

Logasol

SAT-R, SAT-FS, SAT-VWFS und SAT-VWS

Buderus

Heizsysteme mit Zukunft.



Inhaltsverzeichnis

1 Grundlagen	4	3 Technische Beschreibung der Systemlösungen für solare Großanlagen	68
1.1 Energieangebot der Sonne zum Nulltarif	4	3.1 Logasol SAT-R – Warmwasserbereitung mit solarer Vorwärmstufe in 2-Speicher-Anlagen	68
1.2 Besonderheiten großer Solaranlagen	6	3.1.1 Aufbau und Funktion	68
2 Technische Beschreibung der Systemkomponenten	7	3.1.2 Anlagenbeispiel – Logasol SAT-R für 2-Speicher-Großanlage mit Vorwärmstufe	69
2.1 Solarkollektoren	7	3.1.3 Anlagenbeispiel – Logasol SAT-R solare Warmwasserbereitung und Heizungsunterstützung	71
2.1.1 Flachkollektor Logasol SKN4.0	7	3.1.4 Auslegung der Brutto-Kollektorfläche	73
2.1.2 Hochleistungs-Flachkollektor Logasol SKT1.0	9	3.1.5 Auslegung von Vorwärm- und Bereitschaftsspeicher	73
2.1.3 Vakuumröhrenkollektoren Logasol SKR10 CPC und SKR5	11	3.1.6 Auslegung der Anlagenkomponenten mithilfe von tabellarischen Übersichten	75
2.2 Speicher	14	3.2 Verwendung bivalenter Solarspeicher in Wohngebäuden mit 3 ... 15 Wohneinheiten	76
2.2.1 Warmwasserspeicher Logalux ESU und SU	14	3.3 Logasol SAT-FS – solare Warmwasserbereitung über Frischwasserstation und solare Heizungsunterstützung	79
2.2.2 Vorwärm Speicher Logalux SF	21	3.3.1 Aufbau und Funktion	79
2.2.3 Umlademodul SBL	24	3.3.2 Anlagenbeispiel – Logasol SAT-FS für bis zu 18 Wohneinheiten (solare Warmwasserbereitung und Heizungsunterstützung)	80
2.2.4 Pufferspeicher Logalux PNR...6 E mit Solar-Wärmetauscher und temperatur-sensibler Rücklauf einspeisung	25	3.3.3 Anlagenbeispiel – Logasol SAT-FS für bis zu 18 Wohneinheiten (solare Warmwasserbereitung)	83
2.2.5 Pufferspeicher Logalux PR...6 E	28	3.3.4 Anlagenbeispiel – Logasol SAT-FS für bis zu 160 Wohneinheiten (solare Warmwasserbereitung und Heizungsunterstützung)	85
2.2.6 Pufferspeicher Logalux P...6 (M)	30	3.3.5 Auslegung der Frischwasserstation	87
2.2.7 Zubehör Pufferspeicher	33	3.3.6 Auslegung des Pufferspeichervolumens	92
2.2.8 Sonstiges Zubehör	36	3.3.7 Auslegung der Kollektor-Aperturfläche	95
2.3 Frischwasserstationen Logalux FS27/3 E ... FS160/3 E	37	3.3.8 Auslegung der Anlagenkomponenten mithilfe von tabellarischen Übersichten	95
2.4 Regelung Frischwasserstationen Logalux FS27/3 E ... FS160/3 E	44	3.3.9 Auslegung Sportstätte	100
2.5 Pufferspeicher-Umladestation Logalux SLP1/3 E ... SLP3/3 E	46	3.4 Logasol SAT-VWFS	102
2.6 Solarstationen	50	3.4.1 Aufbau und Funktion	102
2.6.1 Solarstation Logasol KS.../2	50	3.4.2 Warmwasserbereitung mit Logasol SAT-VWFS	102
2.6.2 Solarstation mit Wärmetauscher Logasol SBP35/3 E ... SBP220/3 E	54	3.4.3 Anlagenbeispiel Logasol SAT-VWFS zur solaren Warmwasserbereitung	104
2.7 Solarregler	59	3.4.4 Solare Heizungsunterstützung mit Logasol SAT-VWFS	105
2.7.1 Regelsystem Logamatic EMS plus mit SM100 und SM200	59	3.4.5 Anlagenbeispiel Logasol SAT-VWFS zur solaren Warmwasserbereitung und Heizungsunterstützung	106
2.7.2 Solarregler Logamatic SC20/2	64	3.4.6 Auslegung der Brutto-Kollektorfläche	110
2.7.3 Regelsystem Logamatic 4000 mit Solar-Funktionsmodul FM443	65	3.4.7 Auslegung der Pufferspeicher	110
2.7.4 Solar-Optimierungsfunktion des Funktionsmoduls FM443	66	3.4.8 Auslegung der Vorwärm-Frischwasserstation	111
2.7.5 Regelung von Solaranlagen mit 2 Verbrauchern	67		

3.5	Logasol SAT-WS – solare Warmwasserbereitung und Heizungsunterstützung über Wohnungsstationen	113	4.6	Planung der Hydraulik	142
3.5.1	Aufbau und Funktion	113	4.6.1	Hydraulische Schaltung	142
3.5.2	Regelung des Systems	113	4.6.2	Volumenstrom und Druckverluste im Kollektorfeld für Flachkollektoren	146
3.5.3	Anlagenbeispiel Logasol SAT-WS mit Gas-Brennwertgerät	114	4.6.3	Druckverluste im Kollektorfeld mit Vakuumröhrenkollektoren	149
3.6	Logasol SAT-VWS – Solare Anlagentechnik - Vorwärm Speicher	116	4.6.4	Druckverlust der Rohrleitungen im Solarkreis	150
3.6.1	Aufbau und Funktion	116	4.6.5	Druckverlust des ausgewählten Solarspeichers	151
3.6.2	Warmwasserbereitung mit Logasol SAT-VWS	116	4.6.6	Auswahl der Solarstation Logasol KS.../2	152
3.6.3	Anlagenbeispiel – Logasol SAT-VWS zur solaren Warmwasserbereitung	118	4.7	Auslegung des Ausdehnungsgefäßes	153
3.6.4	Solare Heizungsunterstützung mit Logasol SAT-VWS	119	4.7.1	Berechnung des Solaranlagenvolumens	153
3.6.5	Anlagenbeispiel – Logasol SAT-VWS mit Heizungsunterstützung	120	4.7.2	Ausdehnungsgefäß für Solaranlagen mit Flachkollektoren	154
3.7	Auslegung des Systems Logasol SAT-VWS	121	4.7.3	Ausdehnungsgefäß für Solaranlagen mit Vakuumröhrenkollektoren	157
3.7.1	Auslegung der Brutto-Kollektorfläche	121			
3.7.2	Auslegung der Pufferspeicher	121	5	Planungshinweise zur Installation	159
3.7.3	Auslegung von Brutto-Kollektorfläche und Pufferspeicher mithilfe eines Diagramms	122	5.1	Rohrleitung, Wärmedämmung und Verlängerungskabel für Kollektortemperaturfühler	159
3.7.4	Auslegung des Vorwärm Speichers	123	5.2	Entlüftung	160
3.7.5	Auslegung der Pufferspeicher-Umladestation	124	5.2.1	Automatischer Entlüfter	160
3.7.6	Auslegung der Pumpe für die thermische Desinfektion	125	5.2.2	Solar-Befüllpumpe und Luftabscheider	161
3.7.7	Auslegung der Anlagenkomponenten mithilfe von tabellarischen Übersichten	126	5.3	Blitzschutz und Potentialausgleich für thermische Solaranlagen	162
4	Auslegung	128	6	Anhang	163
4.1	Planung und Auslegung von solaren Großanlagen	128	6.1	Fragebogen für Simulation und Auslegung einer solaren Großanlage	163
4.2	Allgemeine Planungshinweise für thermische Solaranlagen	129			
4.3	Vorschriften und Richtlinien für die Planung von thermischen Solaranlagen	132			
4.4	Auslegungsgrundsätze	133			
4.4.1	Solare Warmwasserbereitung	133			
4.4.2	Solare Warmwasserbereitung und Heizungsunterstützung	133			
4.4.3	Auslegung mit Computersimulation	133			
4.5	Auslegung der Kollektorfeldgröße	134			
4.5.1	Anlagen zur Warmwasserbereitung mit und ohne Heizungsunterstützung in Mehrfamilienhäusern und anderen Objekten	134			
4.5.2	Auslegung von Kollektor-Aperturfläche und Pufferspeicher mithilfe eines Diagramms	138			
4.5.3	Einfluss von Ausrichtung und Neigung der Kollektoren auf den Solarertrag	139			
				Stichwortverzeichnis	165

1 Grundlagen

1.1 Energieangebot der Sonne zum Nulltarif

Das Maximum der Erdölfördermenge ist erreicht! Zwar ist gleichzeitig die Nachfrage nach fossilen Energieträgern in den Industrieländern aufgrund der Wirtschaftskrise der Jahre 2008 und 2009 leicht zurückgegangen, die Nachfrage in den Schwellen- und Entwicklungsländern wird aber stetig weiter steigen. Nach dem BP Statistical Review of World Energy vom Juni 2009 werden die weltweiten Erdölreserven 2049 versiegt sein.

Der Energiehunger der Welt will aber auch weiterhin gestillt werden. So ist schon heute abzusehen, dass die Preise für Heizöl und Erdgas innerhalb der nächsten Jahrzehnte stark ansteigen werden.

Als Ausweg aus diesem Dilemma bietet sich die Nutzung erneuerbarer Energien an. Auch die deutsche Bundesregierung hat dies erkannt und sich sowie der ganzen Bevölkerung entsprechende Ziele gesetzt. Diese sind im Integrierten Energie- und Klimaschutzprogramm (IEKP) formuliert und besagen unter anderem, dass 2020 14 % der gesamtdeutschen Wärmeerzeugung mit erneuerbaren Energien bewältigt werden soll. Eine dieser Energien ist die Sonnenenergie, die quasi ständig und kostenfrei zur Verfügung steht.

Praktisch lässt sich heute das Energieangebot der Sonne in jeder Region Deutschlands wirkungsvoll nutzen. Die jährliche Sonnenstrahlung liegt zwischen 900 kWh/m² und 1200 kWh/m². Mit welcher durchschnittlichen solaren Energieeinstrahlung regional zu rechnen ist, zeigt die Sonnenstrahlungskarte (→ Bild 1).

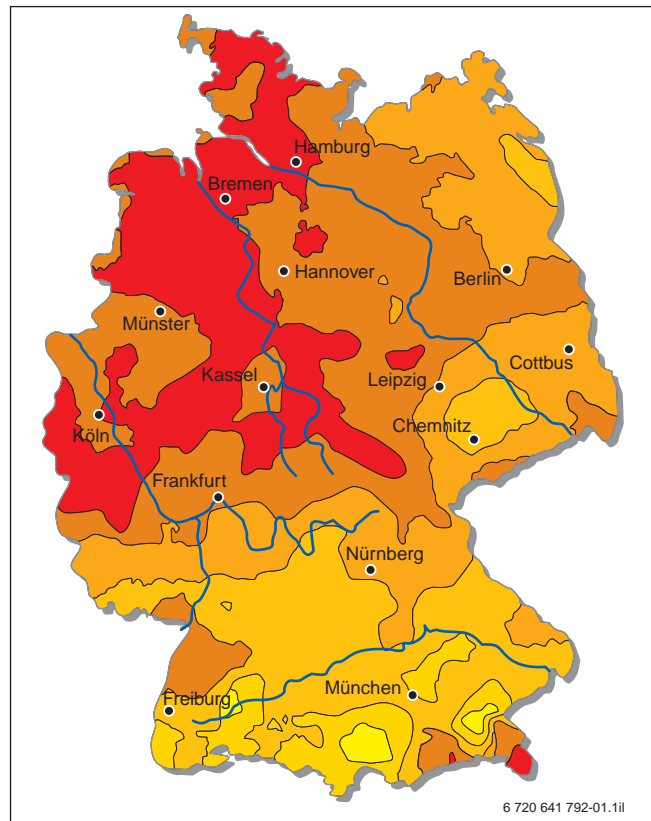
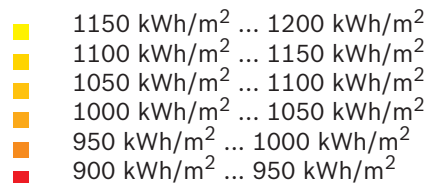


Bild 1 Durchschnittliche Sonnenstrahlung in Deutschland



Eine thermische Solaranlage nutzt die Sonnenenergie zur Warmwasserbereitung und wahlweise auch zur Heizungsunterstützung. Solaranlagen zur Warmwasserbereitung sind energiesparend und umweltschonend. Kombinierte Solaranlagen zur Warmwasserbereitung und Heizungsunterstützung finden immer mehr Anwendung. Oft fehlen nur ausreichende Informationen darüber, wie erstaunlich groß der Heizwärmeanteil ist, den die technisch ausgereiften Solarsysteme heute bereits liefern.

Mit Solaranlagen lässt sich ein beachtlicher Anteil der Sonnenenergie zur Wärmeerzeugung nutzen. Das spart wertvolle Brennstoffe ein, und weniger Schadstoffemissionen entlasten spürbar unsere Umwelt.

Solaranlagen für die Warmwasserbereitung

Die Warmwasserbereitung ist die nächstliegende Anwendung für Solaranlagen. Der über das gesamte Jahr konstante Warmwasserbedarf ist gut mit dem solaren Energieangebot kombinierbar. Im Sommer lässt sich der Energiebedarf für die Warmwasserbereitung nahezu vollständig von der Solaranlage abdecken. Trotzdem muss die konventionelle Heizung unabhängig von der solaren Erwärmung den Warmwasserbedarf decken können. Es kann längere Schlechtwetterperioden geben, in denen ebenfalls der Warmwasserkomfort gesichert sein muss.

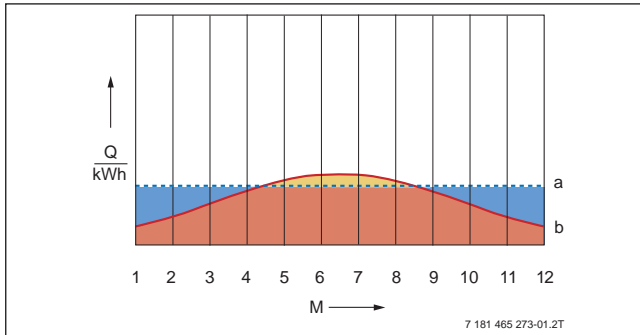


Bild 2 Energieangebot einer Solaranlage im Verhältnis zum jährlichen Energiebedarf für Warmwasserbereitung

- a Energiebedarf (Bedarfsanforderung)
- b Energieangebot der Solaranlage
- M Monat
- Q Wärmeenergie
- Solarer Energieüberschuss (nutzbar z. B. für Schwimmbad)
- Genutzte Solarenergie (solare Deckung)
- Nicht abgedeckter Energiebedarf (Nachheizung)

Solaranlagen für die Warmwasserbereitung und Heizungsunterstützung

Umweltbewusst handeln heißt, die Solaranlagen nicht nur für die Warmwasserbereitung, sondern auch für die Heizungsunterstützung einzuplanen. Allerdings kann die Solaranlage nur dann Wärme abgeben, wenn die Rücklauftemperatur der Heizung niedriger ist als die Temperatur des Solarkollektors. Ideal sind deshalb großflächige Heizkörper mit niedrigen Betriebstemperaturen oder Fußbodenheizungen.

Bei entsprechender Auslegung deckt die Solaranlage bis zu 30 % der benötigten Gesamt-Jahreswärmeenergie für Warmwasserbereitung und Heizung ab. In Kombination mit einem wasserführenden Kamineinsatz oder Festbrennstoff-Kessel wird der Bedarf an fossilen Brennstoffen während der Heizperiode noch weiter reduziert, weil sich auch regenerative Brennstoffe wie z. B. Holz nutzen lassen. Die Restenergie liefert ein Brennwert- oder Niedertemperaturheizkessel.

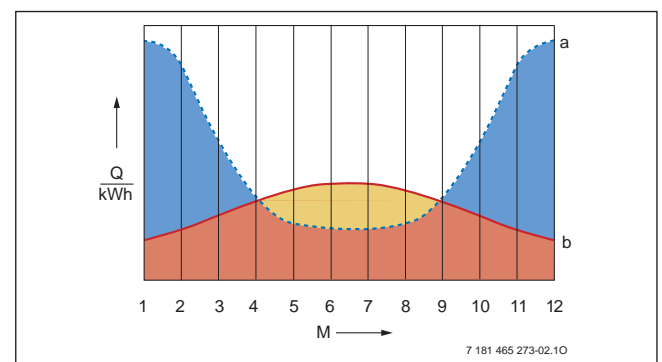


Bild 3 Energieangebot einer Solaranlage im Verhältnis zum jährlichen Energiebedarf für Warmwasserbereitung und Heizung

- a Energiebedarf (Bedarfsanforderung)
- b Energieangebot der Solaranlage
- M Monat
- Q Wärmeenergie
- Solarer Energieüberschuss (nutzbar z. B. für Schwimmbad)
- Genutzte Solarenergie (solare Deckung)
- Nicht abgedeckter Energiebedarf (Nachheizung)

1.2 Besonderheiten großer Solaranlagen

Die Mehrzahl aller solarthermischen Anlagen ist bislang in Ein- und Zweifamilienhäusern eingebaut worden. Von diesen Gebäudetypen gibt es zwar ca. 13,2 Mio. in Deutschland, sie stellen aber nur 46 % der Wohneinheiten dar. 54 % aller Wohneinheiten (ca. 18,7 Mio.) finden sich in Mehrfamilienhäusern. Betrachtet man nur die Wohngebäude ab 7 Wohneinheiten, beinhalten diese ca. 10,8 Mio. Wohnungen und bilden damit ein riesiges, bislang kaum erschlossenes Potential für solarthermische Großanlagen. Ein Grund dafür, dass dieses Potential bislang kaum beachtet wurde, liegt auch im Planungsaufwand. Für Ein- und Zweifamilienhäuser gibt es von unterschiedlichen Herstellern viele verschiedene, fertig konfektionierte (Paket-)Lösungen. Die Planung ist also relativ einfach und sicher. Größere Anlagen waren dagegen in der Vergangenheit mit einer individuellen und damit aufwändigen und fehleranfälligen Planung verbunden. Heute muss aber niemand mehr Angst vor solchen Anlagen haben! Es gibt inzwischen für die meisten Anwendungsfälle bewährte Hydrauliken und Systemlösungen.

Auswahl des passenden Systems für ein Objekt

Wenn eine Gebäudesanierung oder ein Neubau geplant sind, ist die Nutzungsart dieses Gebäudes bedeutend für die Auslegung einer passenden Solaranlage. Geht es um ein Mehrfamilienhaus, ein Pflegeheim, ein Hotel oder eine Sportstätte?

Entscheidend für die Auslegung einer Anlage ist der individuelle Warmwasserbedarf. Dieser ist bei großen Anlagen wegen der schwankenden Bewohnerzahlen und der zeitgleichen Nutzung von Duschen und Bädern besonders schwierig zu ermitteln. Solche Anlagen sollten deshalb mit besonders großen Toleranzen ausgelegt werden. Es muss also sichergestellt werden, dass die Versorgung mit Warmwasser zu jeder Zeit gewährleistet ist, auch in Spitzenbedarfszeiten dürfen die Zapftemperaturen nicht sinken. Da aber der Größe von Warmwasserspeichern Grenzen gesetzt sind und eine tägliche Aufheizung der Vorwärmstufe auf mindestens 60 °C vorgeschrieben ist, ist es besonders bei Großanlagen sinnvoll mit Pufferspeichern und externen Wärmetauschern zu arbeiten.

Wenn es zusätzlich zur Warmwasserbereitung eine Heizungsunterstützung geben soll, wird die Planung komplexer. Die Anlage sollte dann so dimensioniert werden, dass möglichst wenig Stillstand in den Kollektorfeldern entsteht. Ein solcher Stillstand (Stagnation) ergibt sich immer dann, wenn Temperaturen über 120 °C in den Kollektoren entstehen und keine Abnahme dieser Wärme für die Warmwasserbereitung oder Heizung erfolgt, die solare Wärme also nicht in das System übertragen werden kann, wie z. B. im Hochsommer in der Ferienzeit. Stillstand sollte möglichst vermieden werden. Er kann zu einer schnellen Alterung der Solarflüssigkeit und langfristig zu einer Schädigung des Kollektorfelds führen. Daher ist es wichtig, auf ein ausgewogenes Verhältnis zwischen Kollektorfeldgröße und Pufferspeichervolumen zu achten.

Grundsätzlich sollte die Wärmeversorgung eines Gebäudes als Gesamtkonzept betrachtet werden. Es geht also nicht nur um die Auslegung des Kollektorfelds, sondern auch um die intelligente Einbindung des Heizkessels oder der Fernwärme in eine als Heizsystem zu verstehende Gesamtkonzeption. Auch die Systemregelung ist dabei zu beachten.

2 Technische Beschreibung der Systemkomponenten

Im Folgenden finden Sie eine Beschreibung der Solar Kollektoren sowie der Solarstationen zum Anschluss und zur Bedienung von Puffer- und Vorwärm Speichern, die in den Systemlösungen Logasol SAT-R, SAT-FS, SAT-VWFS und SAT-VWS für solare Großanlagen verwendet werden.

Eine detaillierte Beschreibung der Systemlösungen für solare Warmwasserbereitung und Heizungsunterstützung sowie deren Komponenten finden Sie in Kapitel 3, Seite 68.



Hinweise zu den verschiedenen Montage-systemen für Solarkollektoren Logasol finden Sie in der Planungsunterlage „Solartechnik Logasol“.

2.1 Solarkollektoren

2.1.1 Flachkollektor Logasol SKN4.0

Ausgewählte Merkmale und Besonderheiten

- Sehr gutes Preis-Leistungs-Verhältnis
- Dauerhaft hohe Erträge durch hochselektive PVD-Beschichtung des Aluminiumabsorbers
- TÜV-geprüfte Anschlusstechnik
- Schnelle Kollektorverbindung ohne Werkzeug
- Leichte Handhabung durch geringes Gewicht von nur 40 kg
- Erfüllt die Anforderungen der Bundesförderung in vollem Umfang
- Langzeitstabilität der Solarflüssigkeit durch Harfenabsorber mit sehr gutem Stagnationsverhalten
- Energieschonende Herstellung mit recycelbarem Material
- Solar Keymark

Aufbau und Funktion der Komponenten

Das Gehäuse des Solarkollektors Logasol SKN4.0 besteht aus einer Fiberglas-Wanne mit integrierten Griffmulden. Abgedeckt ist der Kollektor mit 3,2 mm starkem 1-Scheiben-Sicherheitsglas. Das eisenarme, leicht strukturierte Gussglas hat eine hohe Durchlässigkeit (91 % Lichttransmission) und ist extrem belastbar.

Eine sehr gute Wärmedämmung und hohe Effizienz bewirkt die 50 mm dicke Mineralwolle an der Kollektorrückwand. Sie ist temperaturfest und ausgasungsfrei.

Der Vollflächenabsorber aus Aluminium hat eine hochwertige PVD-Beschichtung. Für einen besonders guten Wärmeübergang ist der Absorber mit der Rohrhilfe aus Kupfer ultraschallgeschweißt.

Für den einfachen und schnellen hydraulischen Anschluss hat der Kollektor Logasol SKN4.0 4 Schlauchtüllen. Die Solarschläuche lassen sich ohne Werkzeuge mit Hilfe von Federbandschellen montieren. Sie sind in Verbindung mit dem Kollektor für Temperaturen bis +170 °C und Drücke bis 6 bar ausgelegt.

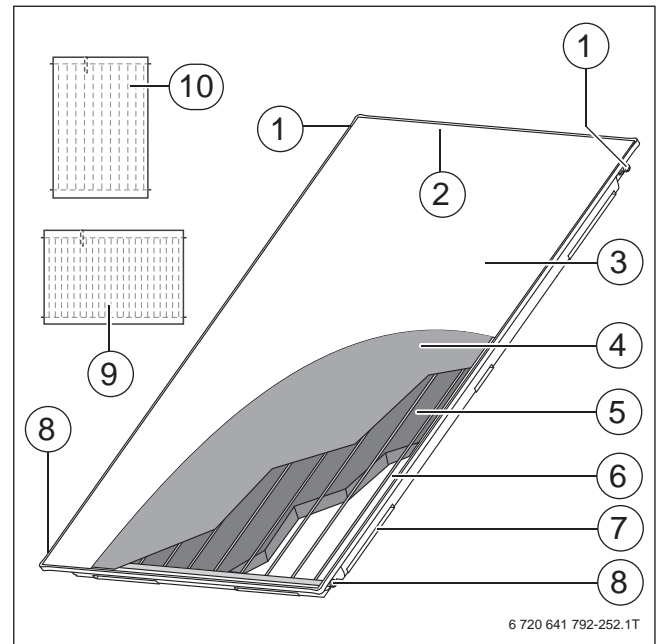


Bild 4 Aufbau Logasol SKN4.0-s; Abmessungen und technische Daten (→ Tabelle 1, Seite 8)

- [1] Kollektoranschluss, Vorlauf
- [2] Tauchhülse für Kollektortemperaturfühler
- [3] Glasabdeckung
- [4] Absorber
- [5] Dämmung
- [6] Rohrhilfe
- [7] Montagetasche im Gehäuse
- [8] Kollektoranschluss, Rücklauf
- [9] Kollektortyp waagrecht, Prinzipdarstellung
- [10] Kollektortyp senkrecht, Prinzipdarstellung

Abmessungen und technische Daten der Flachkollektoren Logasol SKN4.0

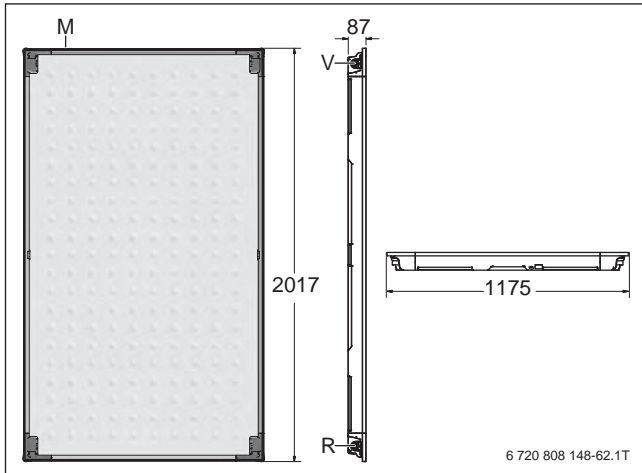


Bild 5 Abmessungen Logasol SKN4.0-s (senkrecht); Maße in mm

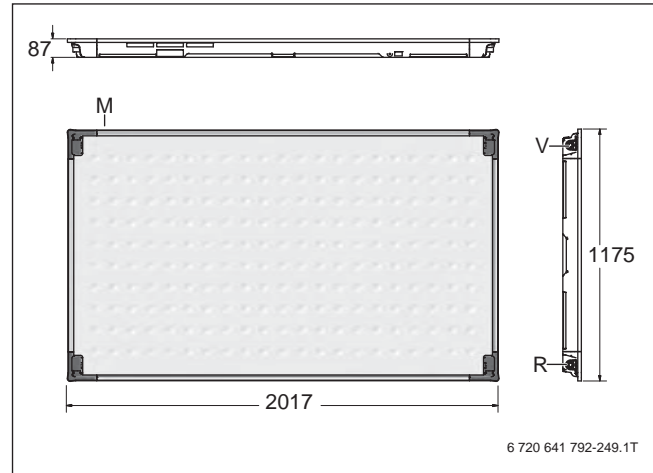




Bild 6 Abmessungen Logasol SKN4.0-w (waagrecht); Maße in mm

M Messstelle (Fühlertauchhülse)
R Rücklauf
V Vorlauf

M Messstelle (Fühlertauchhülse)
R Rücklauf
V Vorlauf

Flachkollektor Logasol	Abkürzung	Einheit	SKN4.0-s	SKN4.0-w
Einbauart	–	–	senkrecht	waagrecht
Außenfläche (Bruttofläche)	–	m ²	2,37	2,37
Aperturfläche (Lichteintrittsfläche)	–	m ²	2,25	2,25
Absorberfläche (Nettofläche)	–	m ²	2,18	2,18
Absorberinhalt	–	l	0,94	1,35
Selektivität	–			
Absorptionsgrad		%	95 ± 2	95 ± 2
Emissionsgrad		%	5 ± 2	5 ± 2
Gewicht	–	kg	40	40
Wirkungsgrad	η_0	%	77	77
Effektiver Wärmedurchgangskoeffizient	k1	W/(m ² · K)	3,216	3,871
	k2	W/(m ² · K ²)	0,015	0,012
Wärmekapazität		kJ/(m ² · K)	3,75	5,05
Einfallswinkel-Korrekturfaktor	IAM ^{dir} _{τ_{α}} (50 °C)	–	0,92	0,92
Nennvolumenstrom	\dot{V}	l/h	50	50
Stillstandstemperatur	–	°C	199	194
Maximaler Betriebsdruck (Prüfdruck)	–	bar	6	6
Maximale Betriebstemperatur	–	°C	120	120
DIN-Registriernummer	–	–	011-7S1587 F	011-7S1719 F
Solar Keymark				

Tab. 1 Technische Daten Logasol SKN4.0

Produktdaten zum Energieverbrauch Logasol SKN4.0

Flachkollektor Logasol	Einheit	SKN4.0-s	SKN4.0-w
EU-Richtlinie für Energieeffizienz			
Aperturfläche	m ²	2,25	2,25
Kollektorstandortwirkungsgrad η_{col}	%	61	60

Tab. 2 Produktdaten zum Energieverbrauch Logasol SKN4.0

2.1.2 Hochleistungs-Flachkollektor Logasol SKT1.0

Ausgewählte Merkmale und Besonderheiten

- Hochleistungs-Flachkollektor mit großer Brutto-Kollektorfläche und hervorragendem Design
- Ohne sichtbare Schweißnähte
- Dauerhaft hohe Erträge durch hochselektive PVD-Beschichtung des Aluminium-Vollflächenabsorbers
- Omega-Ultraschall-Schweißtechnologie für die Verbindung von Doppelmäander und Absorber
- Einseitiger Feldanschluss bis 5 Kollektoren
- Schnelle Kollektorverbindung ohne Werkzeug
- Sehr gutes Stagnationsverhalten

Aufbau und Funktion der Komponenten

Der Vollflächenabsorber aus Aluminium ist mit einer hochselektiven PVD-Beschichtung versehen und überzeugt durch seine attraktive Optik mit geprägter Oberfläche. Innovative Omega-Ultraschall-Schweißtechnologie verbindet die Mäanderverrohrung aus Kupferrohr mit dem Absorber. Die Schweißnähte sind nicht sichtbar.

Das Gehäuse des Logasol SKT1.0 besteht aus einer Fiberglaswanne mit integrierten Griffmulden. Als Abdeckung wird ein eisenarmes, leicht strukturiertes Solar-Sicherheitsglas verwendet. Das Solar-Sicherheitsglas ist mit 3,2 mm Dicke extrem belastbar und hat eine hohe Durchlässigkeit (91 % Lichttransmission).

Die 50 mm dicke Mineralwolle an der Kollektorrückwand bewirkt eine sehr gute Wärmedämmung und hohe Effizienz. Die Mineralwolle ist temperaturfest und ausgasungsfrei.

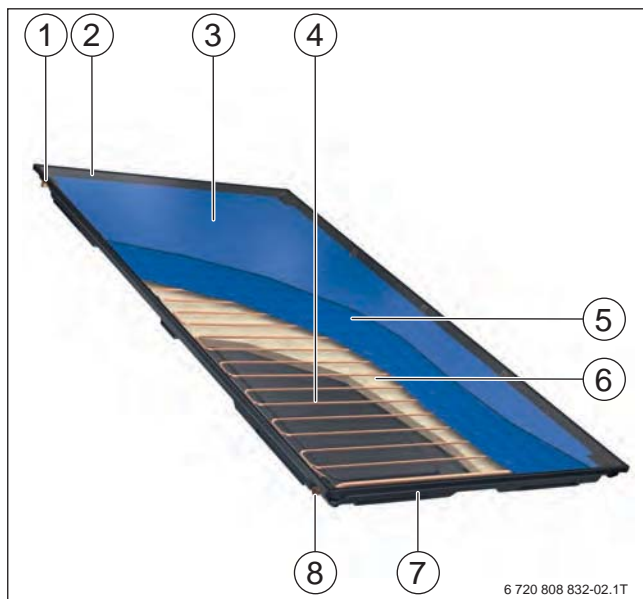


Bild 7 Aufbau Logasol SKT1.0; Abmessungen und technische Daten → Seite 10

- [1] Solarvorlauf
- [2] Fühlertauchhülse (verdeckt)
- [3] Solar-Sicherheitsglas
- [4] Doppelmäander
- [5] Vollflächenabsorber
- [6] Rückseitige Wärmedämmung
- [7] Fiberglaswanne
- [8] Solarrücklauf

Doppelmäanderabsorber

Durch die Ausführung des Absorbers als Doppelmäander kann der Kollektor bis zu einer Feldgröße von 5 Kollektoren installationsfreundlich auf einer Seite angeschlossen werden. Um eine homogene Durchströmung sicherzustellen, ist erst bei größeren Kollektorfeldern ein wechselseitiger Anschluss erforderlich.

Die Mäanderbauform des Absorbers sorgt für eine hohe Kollektorleistung, da die Strömung über den gesamten Volumenstrombereich stets turbulent ist. Durch die Parallelschaltung von 2 Mäandern im Kollektor wird gleichzeitig der Druckverlust niedrig gehalten. Die Rücklaufsammelleitung des Kollektors ist unten angeordnet, sodass im Stagnationsfall die heiße Solarflüssigkeit schnell aus dem Kollektor entweichen kann.

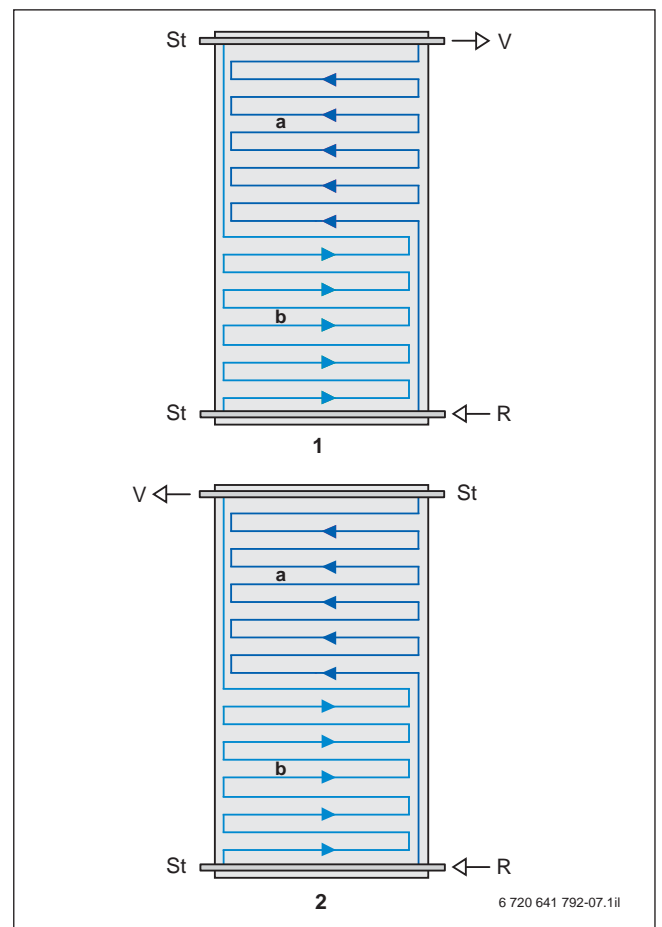


Bild 8 Aufbau und Anschluss Doppelmäanderabsorber Logasol SKT1.0-s

- a Mäander 1
- b Mäander 2
- R Rücklauf
- St Stopfen
- V Vorlauf
- 1 bis 5 Kollektoren
- 2 bis 10 Kollektoren

Abmessungen und technische Daten der Hochleistungs-Flachkollektoren Logasol SKT1.0

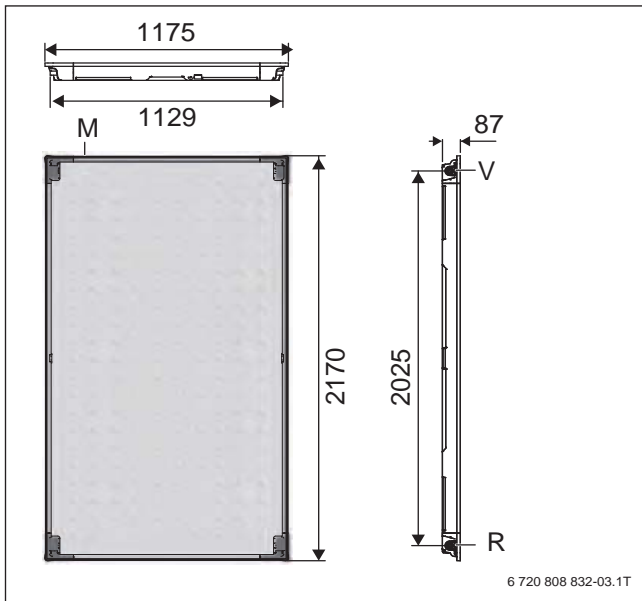


Bild 9 Abmessungen Logasol SKT1.0-s (senkrecht); Maße in mm

- M Messstelle (Fühlertauchhülse)
- R Rücklauf
- V Vorlauf

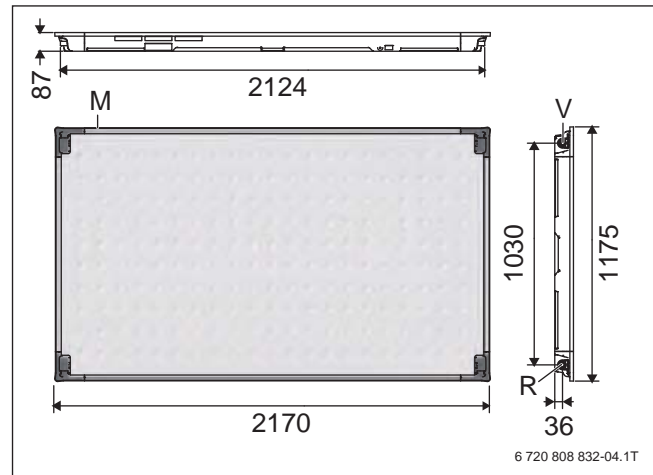




Bild 10 Abmessungen Logasol SKT1.0-w (waagrecht); Maße in mm

- M Messstelle (Fühlertauchhülse)
- R Rücklauf
- V Vorlauf

Hochleistungs-Flachkollektor Logasol	Abkürzung	Einheit	SKT1.0-s	SKT1.0-w
Einbauart	–	–	senkrecht	waagrecht
Außenfläche (Bruttofläche)	–	m ²	2,55	2,55
Aperturfläche (Lichteintrittsfläche)	–	m ²	2,43	2,43
Absorberfläche (Nettofläche)	–	m ²	2,35	2,35
Absorberinhalt	–	l	1,61	1,95
Selektivität Absorptionsgrad	–	%	95 ± 2	95 ± 2
Selektivität Emissionsgrad	–	%	5 ± 2	5 ± 2
Gewicht	–	kg	45	45
Wirkungsgrad	η_0	%	79,4	80,2
Effektiver Wärmedurchgangskoeffizient	k1	W/(m ² · K)	3,863	3,833
	k2	W/(m ² · K ²)	0,013	0,015
Wärmekapazität	c	kJ/(m ² · K)	5,43	6,05
Einfallswinkel-Korrekturfaktor	IAM ^{dir} _{τα} (50°)	–	0,94	0,94
Nennvolumenstrom	\dot{V}	l/h	50	50
Stillstandstemperatur	–	°C	192	196
Maximaler Betriebsdruck	–	bar	10	10
Maximale Betriebstemperatur	–	°C	120	120
DIN-Registriernummer	–	–	011-7S2081F	011-7S2074F
Solar Keymark				

Tab. 3 Technische Daten Logasol SKT1.0

Produktdaten zum Energieverbrauch Logasol SKT1.0

Hochleistungs-Flachkollektor Logasol	Einheit	SKT1.0-s	SKT1.0-w
EU-Richtlinie für Energieeffizienz			
Aperturfläche	m ²	2,43	2,43
Kollektorwirkungsgrad η_{col}	%	62	62

Tab. 4 Produktdaten zum Energieverbrauch Logasol SKT1.0

2.1.3 Vakuumröhrenkollektoren Logasol SKR10 CPC und SKR5

Ausgewählte Merkmale und Besonderheiten

- Zur Erwärmung von Trinkwasser und Heizwasser
- Herausragendes Design
- Hoher Wirkungsgrad durch hochselektiv beschichteten Absorber und bestmögliche Wärmedämmung durch Vakuum, dadurch gerade auch im Winter und bei geringen Strahlungen hohe Wirkungsgrade
- Kein Glas-Metall-Übergang, sondern dauerhafte Vakuumdichtheit der Röhren durch reinen Glasverbund
- Durch kreisrunde Absorberfläche hat jede einzelne Röhre immer die optimale Ausrichtung zur Sonne.
- Einfache Installation durch komplett vorgefertigte Kollektoreinheiten mit 6 Vakuumröhren und flexiblen Aufdach- und Flachdachmontage-Sets
- Einfache Verbindungstechnik zur Erweiterung mehrerer Kollektoren nebeneinander durch vormontierte Kompensatoren und Steckverbinder
- Einfacher Anschluss der hydraulischen Anbindleitungen durch bewährte Steckverbindungstechnik
- Bei wechselseitigem Anschluss bis zu 14 Kollektoren in einer Kollektorreihe nebeneinander möglich
- Das Wärmeträgermedium wird direkt durch die Röhre geleitet, ohne einen im Kollektor zwischengeschalteten Wärmetauscher.
- Wechseln der Röhren ohne Kollektorkreisentleerung möglich – „trockene Anbindung“
- Vormontierter Kollektortemperaturfühler und hydraulische Verbindung für 2 Kollektoren nebeneinander im Lieferumfang
- Hohe Betriebssicherheit und lange Nutzungsdauer durch Einsatz hochwertiger, korrosionsfester Materialien

Aufbau und Funktion Logasol SKR10 CPC

- Hoher Energieertrag bei kleiner Brutto-Kollektorfläche
- Gleichseitiger Anschluss der Rohrleitungen bei Kollektorreihen mit maximal 7 SKR10 CPC (wahlweise links oder rechts)
- Geeignet für Schräg- und Flachdachmontage sowie zur Installation an Fassaden
- Hohe Flexibilität bei der Größe der Kollektorreihen durch Module mit 6 Röhren
- Extrem hoher Energieertrag durch CPC-Spiegel und direkte Durchströmung der Vakuumröhren
- Der kreisrunde Absorber sammelt sowohl die direkte als auch die diffuse Sonnenstrahlung bei unterschiedlichsten Einfallswinkeln immer optimal.

Die Kollektoren dürfen nur senkrecht montiert werden, sodass das Sammlergehäuse unten ist.



Bild 11 Logasol SKR10 CPC; Abmessungen und technische Daten → Seite 13

Vakuurröhre

Die Vakuurröhre ist ein in Geometrie und Leistung optimiertes Produkt.

Die Röhren sind aus 2 konzentrischen Glasrohren aufgebaut, die auf einer Seite jeweils halbkugelförmig geschlossen und auf der anderen Seite miteinander verschmolzen sind. Der Zwischenraum zwischen den Röhren wird evakuiert und anschließend hermetisch verschlossen (Vakuumisolierung).

In jeder Vakuurröhre befindet sich ein direkt durchströmtes U-Rohr. Dieses U-Rohr wird mit dem Wärmeleitblech an die Innenseite der Vakuurröhre gepresst.

Um Sonnenenergie nutzbar zu machen, wird die innere Glasröhre auf ihrer Außenfläche mit einer umweltfreundlichen, hochselektiven Schicht versehen und damit als Absorber ausgebildet. Diese Beschichtung befindet sich somit geschützt im Vakuumzwischenraum. Es handelt sich um eine Aluminium-Nitrit-Sputter-Schicht, die sich durch eine sehr niedrige Emission und eine sehr gute Absorption auszeichnet.

CPC-Spiegel

Um die Effizienz der Vakuurröhren zu erhöhen, befindet sich bei Logasol SKR10 CPC hinter den Vakuurröhren ein hochreflektierender, witterungsbeständiger CPC-Spiegel (Compound Paraboloid Concentrator). Die besondere Spiegelgeometrie gewährleistet, dass direktes und diffuses Sonnenlicht gerade auch bei ungünstigen Einfallswinkeln auf den Absorber fällt. Die Spiegelgeometrie verbessert den Energieertrag eines Solarkollektors erheblich.

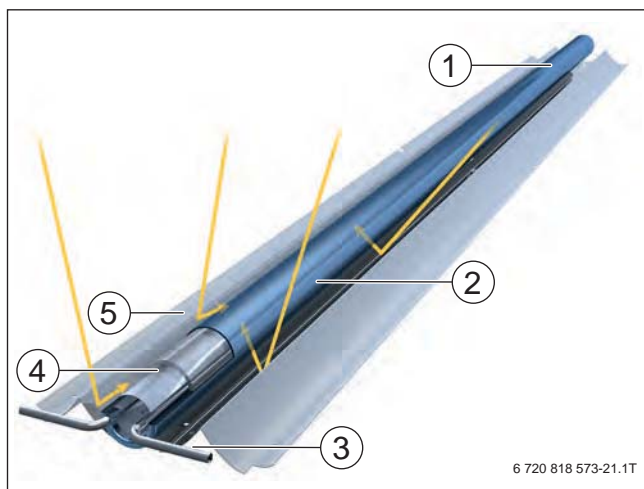


Bild 12 CPC-Spiegel Logasol SKR10 CPC

- [1] Absorberbeschichtung
- [2] Vakuurröhre
- [3] Rohrregister mit Solarflüssigkeit
- [4] Wärmeleitblech
- [5] Reflektierende Spiegelfläche

Für die Lücke zwischen 2 nebeneinander montierten SKR10 CPC ist ein Zwischenspiegel-Set als Zubehör erhältlich. Diese zusätzliche Spiegelfläche erhöht den Solarertrag und lässt die Kollektorreihe als ein homogenes Kollektorfeld erscheinen. Der Zwischenspiegel kann auch nachträglich montiert werden (→ Bild 13).

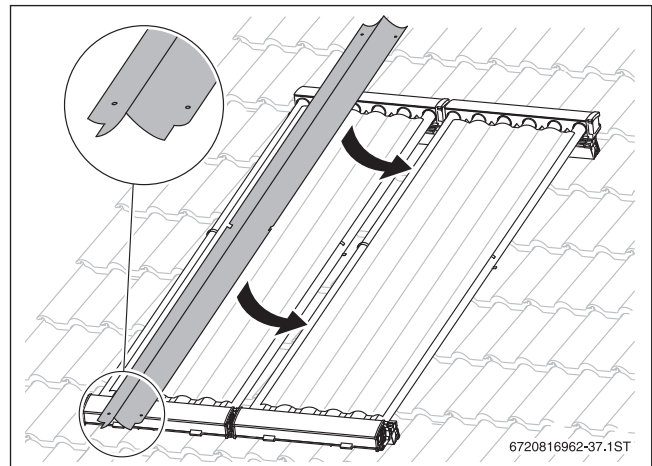


Bild 13 Zwischenspiegel einlegen

Aufbau und Funktion Logasol SKR5

- Vakuurröhrenkollektor ohne CPC-Spiegel für liegende (horizontale) Installation auf Flachdächern
- Kollektormodul komplett vormontiert mit 6 Röhren
- Gleichseitiger Anschluss der Rohrleitungen bei Kollektorreihen mit maximal 7 SKR5 (wahlweise links oder rechts); wechselseitiger Anschluss bis max. 14 SKR5 in einer Kollektorreihe nebeneinander



Bild 14 Logasol SKR5

Abmessungen und technische Daten der Vakuumröhrenkollektoren Logasol SKR10 CPC und SKR5

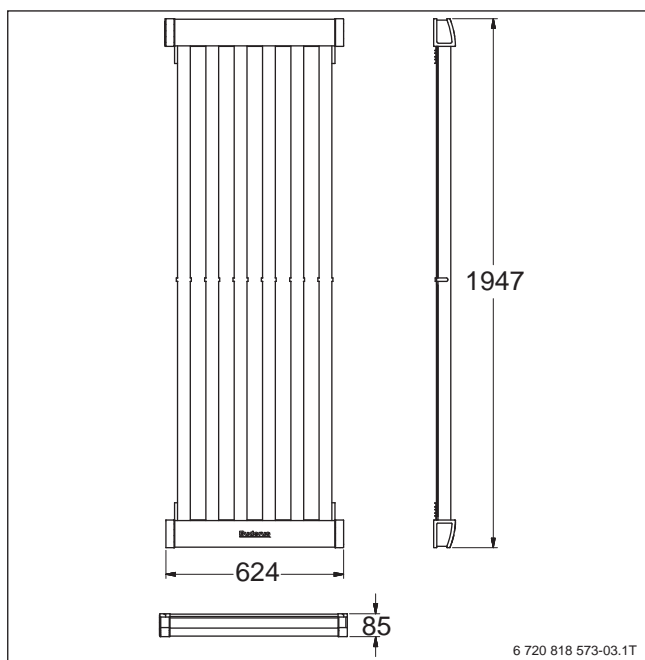


Bild 15 Abmessungen Logasol SKR10 CPC und SKR5 (Maße in mm)

Vakuumröhrenkollektor Logasol	Abkürzung	Einheit	SKR10 CPC	SKR5
Anzahl der Vakuumröhren	–	–	6	6
Außenfläche (Bruttofläche)	–	m ²	1,22	1,22
Aperturfläche (Lichteintrittsfläche)	–	m ²	0,98	0,46
Absorberinhalt	–	l	0,85	0,85
Selektivität				
Absorptionsgrad	α	%	0,93	0,93
Emissionsgrad	ε	%	0,07	0,07
Gewicht	–	kg	18	18
Wirkungsgrad	η_0	%	66,3	78,7
Effektiver Wärmedurchgangskoeffizient	k1	W/(m ² · K)	0,782	2,99
	k2	W/(m ² · K ²)	0,012	0,015
Wärmekapazität	C	kJ/(m ² · K)	8,77	19,46
Nennvolumenstrom	\dot{V}	l/h	30	30
Stillstandstemperatur	–	°C	260	210
Maximaler Betriebsdruck	–	bar	10	10
RAL-UZ73 (Blauer Engel)	–	–	Die Kriterien werden erfüllt.	
DIN Registernummer Solar Keymark	–	–	011-7S2462 R	011-7S2467 R

Tab. 5 Technische Daten Logasol SKR10 CPC und SKR5

Produktdaten zum Energieverbrauch Logasol SKR10 CPC und SKR5

Vakuumröhrenkollektor Logasol	Einheit	SKR10 CPC	SKR5
EU-Richtlinie für Energieeffizienz			
Aperturfläche	m ²	0,98	0,46
Kollektorwirkungsgrad η_{col}	%	61	64

Tab. 6 Produktdaten zum Energieverbrauch Logasol SKR10 CPC und SKR5

2.2 Speicher

2.2.1 Warmwasserspeicher Logalux ESU und SU

Ausgewählte Merkmale und Besonderheiten

Die Buderus-Warmwasserspeicher sind für Speichersysteme verwendbar. Die Warmwasserspeicher haben eine wirkungsvolle Wärmedämmung aus Polyurethan. Die Speicher bis 500 l Speichereinheit sind werkseitig mit einer Wärmedämmung aus Hartschaum versehen. Speicher bis 400 l besitzen eine Blechverkleidung, Speicher mit 500 l einen Folienmantel bzw. PS-Mantel. Ab 750 l Speichereinheit ist die Wärmedämmung aus abnehmbaren Hartschaumsegmenten mit einem Folienmantel bzw. PS-Mantel. Innen bietet die Buderus-Thermoglasur DUO-

CLEAN plus für alle trinkwasserberührten Flächen einen hohen Hygieneschutz. Vor Korrosion schützt das kathodische System aus Thermoglasur und Magnesiumanode oder wartungsfreier Fremdstromanode. Neben den emaillierten Speichern sind Edelstahlspeicher bis 300 l verfügbar. Diese werden aus dem hochfesten und sehr korrosionsbeständigen Edelstahl DURA plus hergestellt. Alle Buderus-Warmwasserspeicher mit eingebautem Wärmetauscher sind nach der europäischen Druckgeräterichtlinie 97/23/EG zertifiziert.

Abmessungen und technische Daten Logalux ESU160 ... ESU300

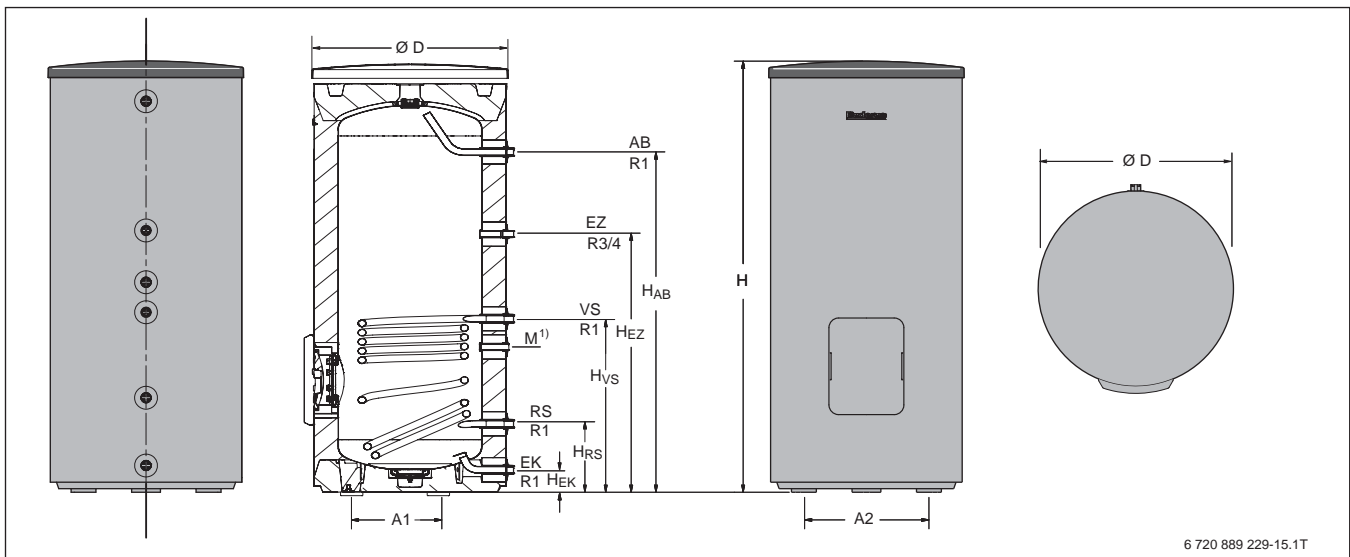


Bild 16 Abmessungen der stehenden Warmwasserspeicher Logalux ESU160 ... ESU300 (Maße in mm)

- 1) Tauchhülle eingeschweißt
(Innendurchmesser 19,5 mm)

Logalux		Einheit	ESU160	ESU200	ESU300
Speicherinhalt	–	l	161	200	303
Durchmesser	Ø D	mm	600	600	670
Höhe ¹⁾	H	mm	1310	1560	1870
Kippmaß	–	mm	1440	1670	1985
Vorlauf Speicher ¹⁾	H _{VS}	mm	658	658	723
Rücklauf Speicher ¹⁾	H _{RS}	mm	267	267	267
Kaltwassereintritt ¹⁾	H _{EK}	mm	96	96	96
Eintritt Zirkulation ¹⁾	H _{EZ}	mm	795	973	1112
Warmwasseraustritt ¹⁾	H _{AB}	mm	1028	1278	1576
Fläche Wärmetauscher	–	m ²	0,64	0,64	0,75
Heizwasserinhalt	–	l	3,5	3,5	4,1
Bereitschaftswärmeaufwand ²⁾	–	kWh/24 h	0,89	0,92	1,33
Gewicht ³⁾ (netto)	–	kg	45	52	74
Maximaler Betriebsdruck Heizwasser/ Warmwasser	–	bar	16/10	16/10	16/10
Maximale Betriebstemperatur Heizwasser/ Warmwasser	–	°C	160/90	160/90	160/90
Abstand FüÙe	A ₁	mm	290	290	290
	A ₂	mm	335	335	335

Tab. 7 Abmessungen und technische Daten der stehenden Warmwasserspeicher Logalux ESU160 ... ESU300

- 1) Zuzüglich 10 mm ... 20 mm für die StellfüÙe
 2) Messwert bei 45 K Temperaturdifferenz nach EN 12897
 3) Gewicht mit Verpackung rund 5 % höher

Produktdaten zum Energieverbrauch Logalux ESU160 ... ESU300

Logalux	Einheit	ESU160	ESU200	ESU300
EU-Richtlinie für Energieeffizienz				
Energieeffizienzklasse	–	A	A	B
Energieeffizienzklassen-Spektrum	–	A+ ... F	A+ ... F	A+ ... F
Warmhalteverlust	W	36,7	38,5	55,6
Speichervolumen	l	161	200	303

Tab. 8 Produktdaten zum Energieverbrauch Logalux ESU160 ... ESU300

Leistungsdaten Logalux ESU160 ... ESU300

Logalux	Heizungs- vorlauf- temperatur [°C]	Leistungskennzahl N _L ¹⁾ bei Speichertemperatur 60 °C	Warmwasser-Dauerleistung bei Warmwasser-Austrittstemperatur ²⁾				Heizwasser- bedarf [m ³ /h]	Druck- verlust [mbar]
			45 °C		60 °C			
			[l/h]	[kW]	[l/h]	[kW]		
ESU160	80	2,7	703	28,6	389	22,6	2,6	175
ESU200	80	4,0	703	28,6	389	22,6	2,6	175
ESU300	80	10,0	821	33,4	471	27,4	2,6	206

Tab. 9 Warmwasser-Leistungsdaten Logalux ESU160 ... ESU300

- 1) Nach DIN 4708 wird die Leistungskennzahl auf $\vartheta_V = 80$ °C und $\vartheta_{Sp} = 60$ °C bezogen, Wärmeleistung entsprechend Warmwasser-Dauerleistung in kW bei 45 °C
 2) Kaltwasser-Eintrittstemperatur 10 °C

Anlage mit 2 oder 3 Speichern

- Leistungskennzahl N_L multiplizieren
 - Bei 2 Speichern mit **Faktor 2,4**
 - Bei 3 Speichern mit **Faktor 3,8**

Beispiel:

- 1 Speicher Logalux ESU300: N_L = 10,0
 2 Speicher Logalux ESU300: N_L = 10,0 x 2,4 = 24,0

Andere Betriebsbedingungen → Dauerleistungs-Diagramme, Planungsunterlage „Warmwasserbereitung Logalux“ und Logasoft Planungshilfe einschließlich Dimensionierungshilfe DIWA (CD-ROM).

Abmessungen und technische Daten Logalux SU160.5 ... SU400.5, SU160/5 ... SU400/5

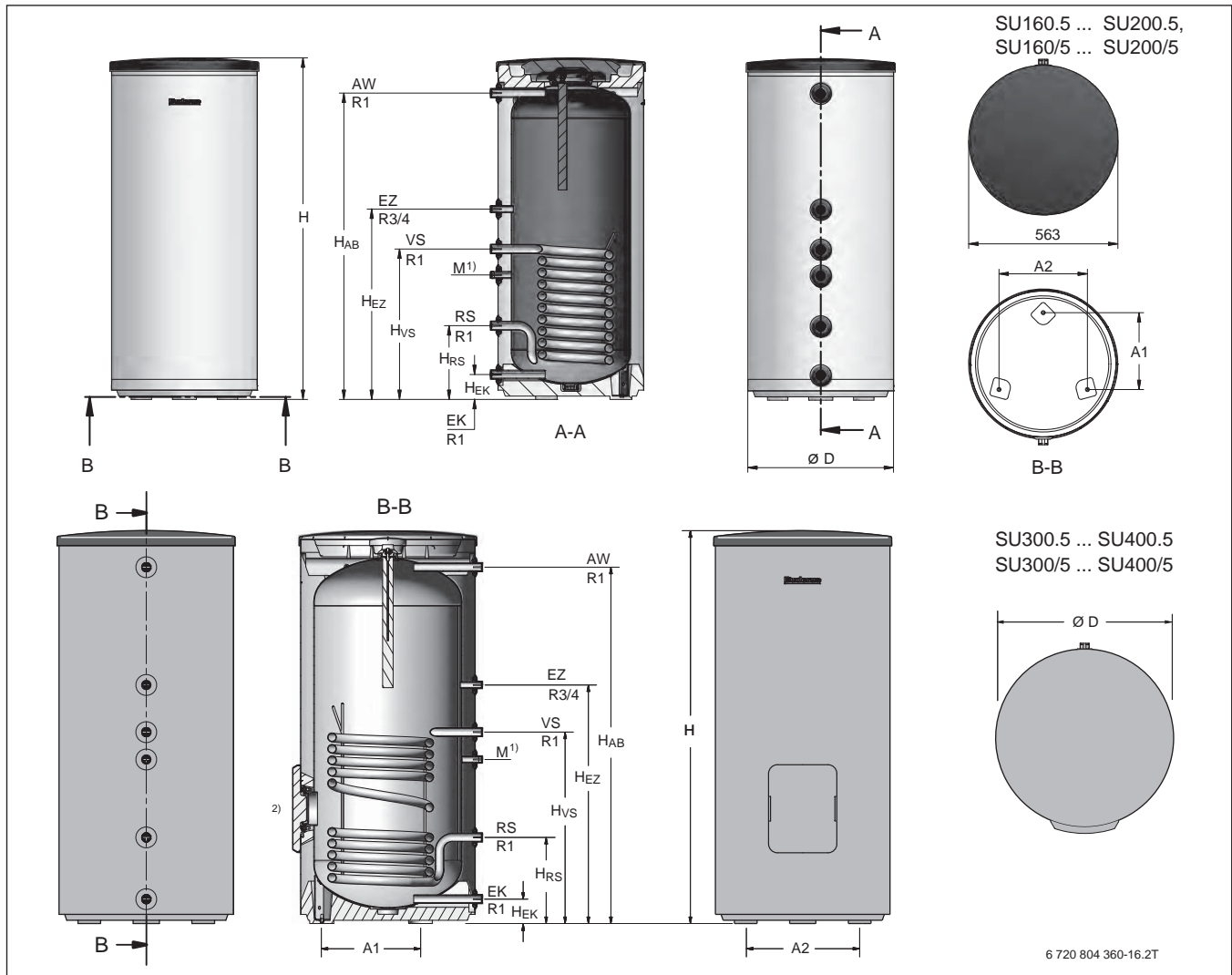


Bild 17 Abmessungen der stehenden Warmwasserspeicher Logalux SU160.5 ... SU400.5, SU160/5 ... SU400/5

- A-A Schnitt A-A
 B-B Schnitt B-B
 1) Messstelle: Tauchhülse eingeschweißt
 (Innendurchmesser 19,5 mm)

Logalux		Einheit	SU160.5, SU160/5	SU200.5, SU200/5	SU300.5 SU300/5	SU400.5, SU400/5
Speicherinhalt	–	l	157	196	300	381
Durchmesser	Ø D	mm	550 ¹⁾ /600 ²⁾	550 ¹⁾ /600 ²⁾	670	670
Höhe ³⁾	H	mm	1300 ¹⁾ /1320 ²⁾	1530 ¹⁾ /1550 ²⁾	1495	1835
Kippmaß	–	mm	1410	1625	1655	1965
Höhe Aufstellraum ⁴⁾	–	mm	–	–	1850	2100
Vorlauf Speicher ³⁾	H _{VS}	mm	553	553	722	898
Rücklauf Speicher ³⁾	H _{RS}	mm	265	265	318	318
Kaltwassereintritt ³⁾	H _{EK}	mm	81	81	80	80
Eintritt Zirkulation ³⁾	H _{EZ}	mm	703	703	903	1143
Warmwasseraustritt ³⁾	H _{AW}	mm	1138	1399	1355	1695
Fläche Wärmetauscher	–	m ²	0,9	0,9	1,3	1,8
Heizwasserinhalt	–	l	6,0	6,0	8,9	12,1
Bereitschaftswärmeaufwand ⁵⁾	–	kWh/24 h	1,10 ¹⁾ /0,92 ²⁾	1,32 ¹⁾ /1,02 ²⁾	1,68	2,10
Gewicht ⁶⁾ (netto)	–	kg	74 ¹⁾ /77 ²⁾	84 ¹⁾ /88 ²⁾	105	119
Maximaler Betriebsdruck Heizwasser/Warmwasser	–	bar	16/10	16/10	16/10	16/10
Maximale Betriebstemperatur Heizwasser/Warmwasser	–	°C	160/95	160/95	160/95	160/95
Abstand Füße	A ₁	mm	288	288	380	380
	A ₂	mm	333	333	408	440

Tab. 10 Abmessungen und technische Daten der stehenden Warmwasserspeicher Logalux SU160.5 ... SU160/5, SU400.5 ... SU400/5

- 1) 50 mm Polyurethan/EPS-Hartschaum
- 2) 75 mm Polyurethan/EPS-Hartschaum
- 3) Zuzüglich 10 mm ... 20 mm für die Stellfüße
- 4) Mindestraumhöhe für Austausch der Magnesiumanode
- 5) Messwert bei 45 K Temperaturdifferenz nach EN 12897
- 6) Gewicht mit Verpackung rund 5 % höher

Produktdaten zum Energieverbrauch Logalux SU160.5 ... SU400.5, SU160/5 ... SU400/5

Logalux	Einheit	SU160.5, SU160/5	SU200.5, SU200/5	SU300.5 SU300/5	SU400.5, SU400/5
EU-Richtlinie für Energieeffizienz bei Wärmeschutz 50 mm¹⁾					
Energieeffizienzklasse	–	B	B	B	C
Energieeffizienzklassen-Spektrum	–	A+ ... F	A+ ... F	A+ ... F	A+ ... F
Warmhalteverlust	W	45,8	55,0	70,0	88,3
Speichervolumen	l	156,9	196,0	300,0	380,9
EU-Richtlinie für Energieeffizienz bei Wärmeschutz 75 mm²⁾					
Energieeffizienzklasse	–	A	A	–	–
Energieeffizienzklassen-Spektrum	–	A+ ... F	A+ ... F	–	–
Warmhalteverlust	W	38,2	42,7	–	–
Speichervolumen	l	156,9	196,0	–	–

Tab. 11 Produktdaten zum Energieverbrauch Logalux SU160.5, SU160/5 ... SU400.5, SU400/5

- 1) 50 mm Polyurethan/EPS-Hartschaum
- 2) 75 mm Polyurethan/EPS-Hartschaum

Leistungsdaten Logalux SU160.5 ... SU400.5, SU160/5 ... SU400/5

Logalux	Heizungs- vorlauf- temperatur [°C]	Leistungskennzahl N_L ¹⁾ bei Speichertemperatur 60 °C	Warmwasser-Dauerleistung bei Warmwasser-Austrittstemperatur ²⁾				Heizwasser- bedarf [m ³ /h]	Druck- verlust [mbar]
			45 °C		60 °C			
			[l/h]	[kW]	[l/h]	[kW]		
SU160.5, SU160/5	80	2,5	773	31,5	430	25,0	2,6	82
SU200.5, SU200/5	80	4,2	773	31,5	430	25,0	2,6	82
SU300.5, SU300/5	80	9,0	1030	42,0	507	29,5	2,6	100
SU400.5, SU400/5	80	13,0	1375	56,0	808	47,0	3,5	207

Tab. 12 Warmwasser-Leistungsdaten Logalux SU160.5, SU160/5 ... SU400.5, SU400/5

1) Nach DIN 4708 wird die Leistungskennzahl auf $\vartheta_V = 80$ °C und $\vartheta_{Sp} = 60$ °C bezogen, Wärmeleistung entsprechend Warmwasser-Dauerleistung in kW bei 45 °C

2) Kaltwasser-Eintrittstemperatur 10 °C

Multiplikatoren für Anlagen mit 2 und 3 Warmwasserspeichern

Für Anlagen mit 2 und 3 Warmwasserspeichern wird die Leistungskennzahl N_L mit dem jeweiligen Wert des Einzelspeichers multipliziert. Als Dauerleistung muss das Doppelte oder 3-fache des Einzelspeichers zur Verfügung stehen.

Anschluss nach Tichelmann-System ist Grundlage:

- Multiplikator bei 2 Speichern = 2,4
- Multiplikator bei 3 Speichern = 3,8

Beispiel:

1 Speicher Logalux SU300.5: $N_L = 9,0$

2 Speicher Logalux SU300.5: $N_L = 9,0 \times 2,4 = 21,6$

Andere Betriebsbedingungen → Dauerleistungs-Diagramme, Planungsunterlage „Warmwasserbereitung Logalux“ und Logasoft Planungshilfe einschließlich Dimensionierungshilfe DIWA (CD-ROM).

Abmessungen und technische Daten Logalux SU500.5 ... SU1000.5

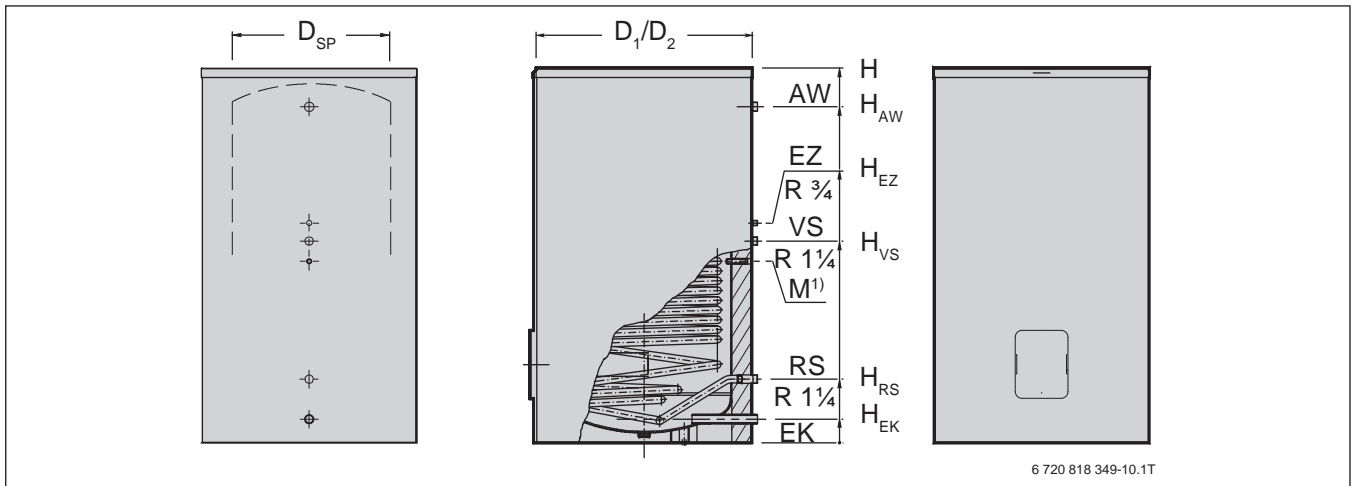


Bild 18 Abmessungen der stehenden Warmwasserspeicher Logalux SU500.5 ... SU1000.5, Maße in mm

1) Messstelle: Tauchhülse eingeschweißt (Innen-Ø 19,5 mm)

Logalux		Einheit	SU500.5	SU750.5	SU1000.5
Speicherinhalt	-	l	503	740	955
Durchmesser	$\varnothing D_1$	mm	780 ¹⁾	960 ²⁾	1070 ²⁾
Durchmesser	$\varnothing D_2$	mm	850 ³⁾	1030 ⁴⁾	1140 ⁴⁾
Durchmesser Speicher	$\varnothing D_{SP}$	mm	-	790	900
Höhe (inklusive Wärmeschutz)	H	mm	1870	1920	1920
Kippmaß	-	mm	1941	1851	1883
Höhe Aufstellraum ⁴⁾	-	mm	2300	2450	2500
Breite Einbringung	-	mm	770	800	910
Vorlauf Speicher	H_{VS}	mm	928	1004	1037
Rücklauf Speicher	H_{RS}	mm	292	314	330
Kaltwassereintritt	$\varnothing EK$	Zoll	R 1 1/4	R 1 1/2	R 1 1/2
	H_{EK}	mm	131	144	152
Eintritt Zirkulation	H_{EZ}	mm	1128	1114	1147
Warmwasseraustritt	$\varnothing AW$	Zoll	R 1 1/4	R 1 1/4	R 1 1/2
	H_{AW}	mm	1731	1698	1665
Fläche Wärmetauscher	-	m ²	2,2	3,0	3,7
Heizwasserinhalt	-	l	17,0	23,8	29,6
Bereitschaftswärmeaufwand mit Wärmeschutz ⁵⁾	-	kWh/24 h	2,59 ^{1)/1,87³⁾}	2,76 ^{2)/2,07⁴⁾}	3,34 ^{2)/2,39⁴⁾}
Gewicht ⁶⁾ (netto; mit Wärmeschutz)	-	kg	174 ^{1)/179²⁾}	241 ^{2)/259⁴⁾}	292 ^{2)/314⁴⁾}
Maximaler Betriebsdruck Heizwasser/Warmwasser	-	bar	16/10	16/10	16/10
Maximale Betriebstemperatur Heizwasser/Warmwasser	-	°C	160/95	160/95	160/95

Tab. 13 Abmessungen und technische Daten der stehenden Warmwasserspeicher Logalux SU500.5 ... SU1000.5

- 1) Hartschaum 65 mm (60 mm Hartschaum und Folienmantel mit 5 mm Weichschaumunterlage)
- 2) Hartschaum 85 mm (80 mm Hartschaum und Folienmantel mit 5 mm Weichschaumunterlage)
- 3) Hartschaum und Polyesterfaservlies 100 mm (60 mm Hartschaum und 40 mm Polyesterfaservlies mit PS-Mantel)
- 4) Mindestraumhöhe für Austausch der Magnesiumanode
- 5) Messwert bei 45 K Temperaturdifferenz nach EN 12897
- 6) Gewicht mit Verpackung rund 5 % höher

Produktdaten zum Energieverbrauch Logalux SU500.5 ... SU1000.5

Logalux	Einheit	SU500.5	SU750.5	SU1000.5
EU-Richtlinie für Energieeffizienz – bei 500 l Wärmeschutz 65 mm¹⁾, ab 750 l Wärmeschutz 85 mm²⁾				
Energieeffizienzklasse	–	C	C	C
Energieeffizienzklassen-Spektrum	–	A+ ... F	A+ ... F	A+ ... F
Warmhalteverlust	W	108	115	139
Speichervolumen	l	503	740	955
EU-Richtlinie für Energieeffizienz – bei 500 l Wärmeschutz 100 mm³⁾, ab 750 l Wärmeschutz 120 mm⁴⁾				
Energieeffizienzklasse	–	B	B	B
Energieeffizienzklassen-Spektrum	–	A+ ... F	A+ ... F	A+ ... F
Warmhalteverlust	W	78,0	86,1	99,6
Speichervolumen	l	503	740	955

Tab. 14 Produktdaten zum Energieverbrauch Logalux SU500.5 ... SU1000.5

- 1) Hartschaum 65 mm (60 mm Hartschaum und Folienmantel mit 5 mm Weichschaumunterlage)
- 2) Hartschaum 85 mm (80 mm Hartschaum und Folienmantel mit 5 mm Weichschaumunterlage)
- 3) Hartschaum und Polyesterfaservlies 100 mm (60 mm Hartschaum und 40 mm Polyesterfaservlies mit PS-Mantel)
- 4) Hartschaum 120 mm mit PS-Mantel

Warmwasser-Dauerleistung und Leistungskennzahl N_L Logalux SU500.5 ... SU1000.5

Logalux	Heizungs- vorlauf- temperatur [°C]	Leistungskennzahl N_L ¹⁾ bei Speichertemperatur 60 °C	Warmwasser-Dauerleistung bei Warmwasser-Austrittstemperatur ²⁾				Heizwasser- bedarf [m ³ /h]	Druck- verlust [mbar]
			45 °C		60 °C			
			[l/h]	[kW]	[l/h]	[kW]		
SU500.5	80	17,5 18,2	1390	56,6	801	46,6	2,00	49
			1632	66,4	968	56,3		
SU750.5	80	19 22,5	2002	81,5	1123	65,3	2,60	90
			2546	103,6	1438	83,6		
SU1000.5	80	27,3 30,4	2081	84,8	1206	70,2	2,40	90
			2747	111,8	1687	98,1		

Tab. 15 Warmwasser-Leistungsdaten Logalux SU500.5 ... SU1000.5

- 1) Nach DIN 4708 wird die Leistungskennzahl auf $\vartheta_V = 80$ °C und $\vartheta_{Sp} = 60$ °C bezogen, Wärmeleistung entsprechend Warmwasserdauerleistung in kW bei 45 °C Warmwassertemperatur
- 2) Kaltwasser-Eintrittstemperatur 10 °C

Multiplikatoren für Anlagen mit 2 und 3 Warmwasserspeichern

Für Anlagen mit 2 und 3 Warmwasserspeichern wird die Leistungskennzahl N_L mit dem jeweiligen Wert des Einzelspeichers multipliziert. Als Dauerleistung muss das Doppelte bzw. Dreifache des Einzelspeichers zur Verfügung stehen. Grundlage ist der Anschluss nach Tichelmann-System.

Multiplikator bei 2 Speichern = 2,4

Multiplikator bei 3 Speichern = 3,8

Beispiel:

1 Speicher Logalux SU500.5, $N_L = 18,2$

2 Speicher Logalux SU500.5, $N_L = 18,2 \times 2,4 = 43,7$

2.2.2 Vorwärm Speicher Logalux SF

Als Vorwärm Speicher werden die Ladespeicher Logalux SF300 ... SF1000.5 eingesetzt. Die Speicher werden über die Pufferspeicher-Umladestation Logalux SLP.../3 E über das Regelmodul SM200 und über die Bedieneinheit Logamatic SC300 analog zu einem Ladesystem mit Ein- und Ausschaltfühler beladen.

Die Warmwasserspeicher haben eine wirkungsvolle Wärmedämmung aus Polyurethan. Die Speicher bis 500 l Speicherinhalt sind werkseitig mit einer Wärmedämmung aus Hartschaum versehen. Speicher bis 400 l besitzen eine Blechverkleidung und Speicher mit 500 l einen Folienmantel bzw. PS-Mantel. Ab 750 l Speicherinhalt ist die Wärmedämmung aus abnehmbaren Hartschaumsegmenten mit einem Folienmantel bzw. PS-Mantel. Innen bietet die Buderus-Thermoglasur DUO-CLEAN plus für alle trinkwasserberührten Flächen einen hohen Hygieneschutz. Vor Korrosion schützt das kathodische System aus Thermoglasur und Magnesiumanode oder wartungsfreier Fremdstromanode. Neben den emaillierten Speichern ist ein Edelstahlspeicher mit 300 Liter (ESF300) verfügbar. Dieser wird aus dem hochfesten und sehr korrosionsbeständigen Edelstahl DURA plus hergestellt. Alle Buderus-Warmwasserspeicher mit eingebautem Wärmetauscher sind nach der europäischen Druckgeräterichtlinie 97/23/EG zertifiziert. Die Fühlerpositionen sollten jeweils vom Speicherkopf und Speicherfuß gemessen 20 % bezogen auf die Gesamthöhe entfernt liegen.

Bei den Speichern Logalux SF werden für den Ausschaltfühler die Messstelle M2 und für den Einschaltfühler der Ladestutzen AL unter Verwendung einer bauseitig zu stellenden Tauchhülse verwendet.

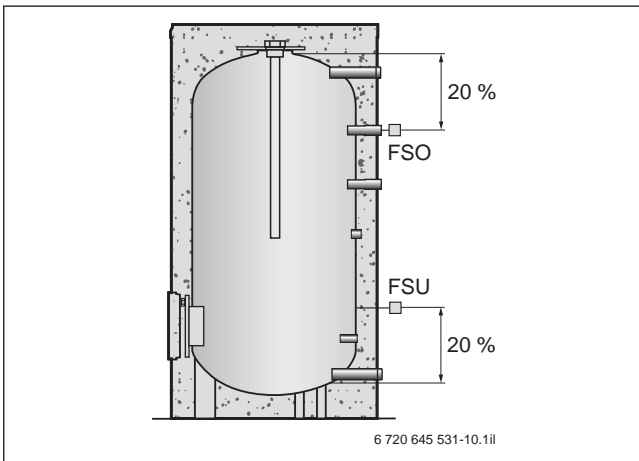


Bild 19 Fühlerpositionen am Logalux SF

FSO Warmwasser-Temperaturfühler Speicher oben
 FSU Warmwasser-Temperaturfühler Speicher unten

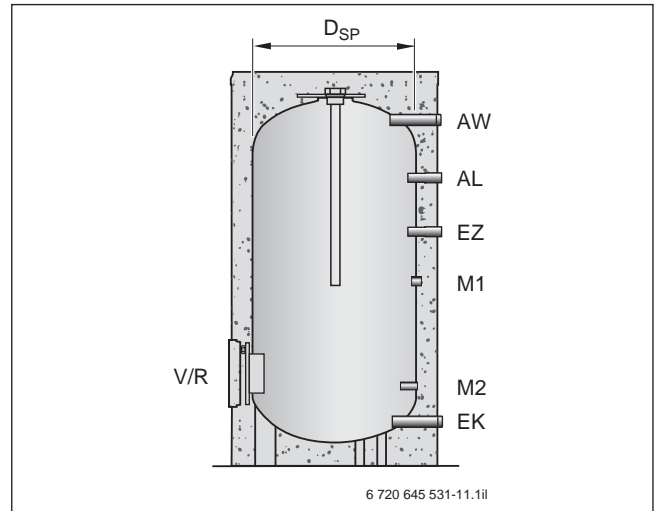


Bild 20 Anschlüsse am Logalux SF

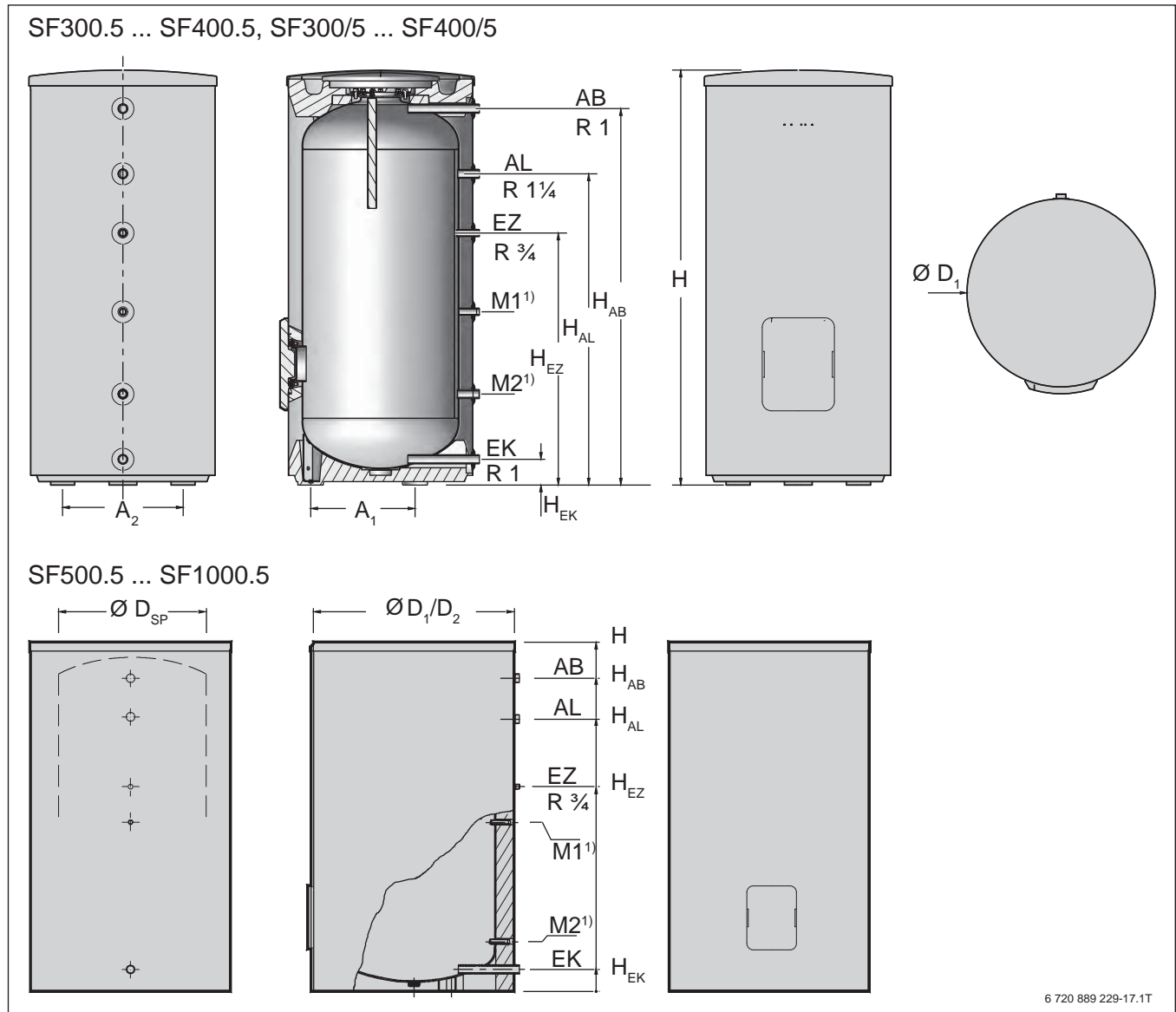
- AW Warmwasseraustritt
- AL Ladestutzen
- D_{SP} Durchmesser Speicher
- EK Kaltwassereintritt
- EZ Zirkulationseintritt
- M Messstelle
- R Rücklauf
- V Vorlauf

Trinkwasserseitig wird die Pufferspeicher-Umladestation über ein T-Stück an den Kaltwassereintritt EK angeschlossen. Ebenso wird der Volumenstrom von der thermische Desinfektion über ein T-Stück eingebunden. Der obere Speicheranschluss wird über ein T-Stück an die Pufferspeicher-Umladestation und die nachgeschaltete Warmwasserbereitung angeschlossen.



Neben den thermoglasierten Logalux SF-Speichern sind die Edelstahlspeicher Logalux ESF einsetzbar. Weitere Informationen → aktueller Buderus-Katalog.

Abmessungen und technische Daten Logalux SF300 ... SF1000.5



6 720 889 229-17.1T

Bild 21 Abmessungen der stehenden Warmwasserspeicher Logalux SF300 ... SF1000.5

1) M1/M2 (Messstelle): Tauchhülse eingeschweißt (Innen-Ø 19,5 mm)

Logalux		Einheit	SF300.5, SF300/5	SF400.5, SF400/5	SF500.5	SF750.5	SF1000.5
Speicherinhalt	-	l	300	397	524	768	991
Durchmesser	Ø D ₁	mm	670 ¹⁾	670 ¹⁾	780 ²⁾	960 ⁴⁾	1070 ⁴⁾
	Ø D ₂	mm	-	-	850 ³⁾	1030 ⁵⁾	1140 ⁵⁾
	Ø D _{Sp}	mm	-	-	-	790	900
Höhe (inklusive Wärmeschutz)	H	mm	1495 ⁶⁾	1835 ⁶⁾	1870	1920	1920
Kippmaß	-	mm	1655	1965	1941	1851	1883
Breite Einbringung	-	mm	670	670	770	800	910
Höhe Aufstellraum ⁷⁾	-	mm	1875	2115	2300	2450	2500
Kaltwassereintritt	Ø EK	Zoll	R 1	R 1	R 1 ¼	R 1 ½	R 1 ½
	H _{EK}	mm	80	80	131	144	152
Eintritt Zirkulation	H _{EZ}	mm	903	1143	1128	1114	1147
Warmwasseraustritt	Ø AB	Zoll	R 1	R 1	R 1 ¼	R 1 ¼	R 1 ½
	H _{AB}	mm	1355	1695	1731	1698	1665
Ladestutzen	Ø AL	Zoll	R 1	R 1	R 1 ¼	R 1 ½	R 1 ½
	H _{AL}	mm	1178	1383	1461	1417	1377

Tab. 16 Abmessungen und technische Daten der stehenden Warmwasserspeicher Logalux SF300 ... SF1000.5

Logalux		Einheit	SF300.5, SF300/5	SF400.5, SF400/5	SF500.5	SF750.5	SF1000.5
Abstand Füße	A ₁	mm	380	380	–	–	–
	A ₂	mm	440	440	–	–	–
Bereitschaftswärmeaufwand mit Wärmeschutz ⁸⁾	–	kWh/24 h	1,8 ¹⁾	2,16 ¹⁾	2,59 ²⁾ 1,87 ³⁾	2,76 ⁴⁾ 2,07 ³⁾	3,34 ⁴⁾ 2,39 ³⁾
Gewicht (netto) mit Wärmeschutz ⁹⁾	–	kg	92	103	151	202 ²⁾ 220 ³⁾	253 ²⁾ 275 ³⁾
Maximaler Betriebsdruck	–	bar	10	10	10	10	10
Maximale Betriebstemperatur	–	°C	95	95	95	95	95

Tab. 16 Abmessungen und technische Daten der stehenden Warmwasserspeicher Logalux SF300 ... SF1000.5

- 1) Hartschaum 50 mm
- 2) Hartschaum 65 mm (60 mm Hartschaum und Folienmantel mit 5 mm Weichschaumunterlage)
- 3) Hartschaum und Polyesterfaservlies 100 mm (60 mm Hartschaum und 40 mm Polyesterfaservlies mit PS-Mantel)
- 4) Hartschaum 85 mm (80 mm Hartschaum und Folienmantel mit 5 mm Weichschaumunterlage)
- 5) Hartschaum 120 mm mit PS-Mantel
- 6) Zuzüglich 10 mm ... 20 mm für Stellfüße
- 7) Mindestraumhöhe für Austausch der Magnesiumanode
- 8) Messwert bei 45 K Temperaturdifferenz nach EN 12897
- 9) Gewicht mit Verpackung rund 5 % höher

Produktdaten zum Energieverbrauch Logalux SF300 ... SF1000.5

Logalux	Einheit	SF300.5, SF300/5	SF400.5, SF400/5	SF500.5	SF750.5	SF1000.5
EU-Richtlinie für Energieeffizienz für Wärmeschutz 50 mm¹⁾						
Energieeffizienzklasse	–	C	C	–	–	–
Energieeffizienzklassen-Spektrum	–	A+ ... F	A+ ... F	A+ ... F	A+ ... F	A+ ... F
Warmhalteverlust	W	74,6	89,6	–	–	–
Speichervolumen	l	300,0	396,9	–	–	–
EU-Richtlinie für Energieeffizienz – bei 500 l Wärmeschutz 65 mm²⁾, ab 750 l Wärmeschutz 85 mm³⁾						
Energieeffizienzklasse	–	–	–	C	C	C
Energieeffizienzklassen-Spektrum	–	A+ ... F	A+ ... F	A+ ... F	A+ ... F	A+ ... F
Warmhalteverlust	W	–	–	108	115	139
Speichervolumen	l	–	–	524	768	991
EU-Richtlinie für Energieeffizienz – bei 500 l Wärmeschutz 100 mm⁴⁾, ab 750 l Wärmeschutz 120 mm⁵⁾						
Energieeffizienzklasse	–	–	–	B	B	B
Energieeffizienzklassen-Spektrum	–	A+ ... F	A+ ... F	A+ ... F	A+ ... F	A+ ... F
Warmhalteverlust	W	–	–	78,0	86,1	99,6
Speichervolumen	l	–	–	524	768	991

Tab. 17 Produktdaten zum Energieverbrauch Logalux SF300 ... SF1000.5

- 1) Hartschaum 50 mm mit Stahlblechverkleidung
- 2) Hartschaum 65 mm (60 mm Hartschaum und Folienmantel mit 5 mm Weichschaumunterlage)
- 3) Hartschaum 85 mm (80 mm Hartschaum und Folienmantel mit 5 mm Weichschaumunterlage)
- 4) Hartschaum und Polyesterfaservlies 100 mm (60 mm Hartschaum und 40 mm Polyesterfaservlies mit PS-Mantel)
- 5) Hartschaum 120 mm mit PS-Mantel

2.2.3 Umlademodul SBL

Das Umlademodul SBL ist eine kompakte Baugruppe mit einer Trinkwasserpumpe für die Umschichtung eines Speichers oder für die Umladung zwischen 2 seriell geschalteten Warmwasserspeichern.

Das Umlademodul SBL ist geeignet für Anlagen mit einem Vorwärmvolumen mit maximal 750 l Inhalt.

Das Umlademodul SBL besteht aus Trinkwasserpumpe, Thermometer, Schwerkraftbremse, Absperrungen, Wärmedämmung und Klemmringanschlüssen für 15 mm Kupferrohr. Für die Umrüstung auf 18 mm oder 22 mm ist ein Zubehör-Set erhältlich. Die Montage erfolgt senkrecht.

Zur Ansteuerung der Pumpe können die Solarregler Logamatic SC10 (keine Funktion nach DVGW-Arbeitsblatt W551), die Solarmodule SM100 und SM200 sowie das Solar-Funktionsmodul FM443 eingesetzt werden.

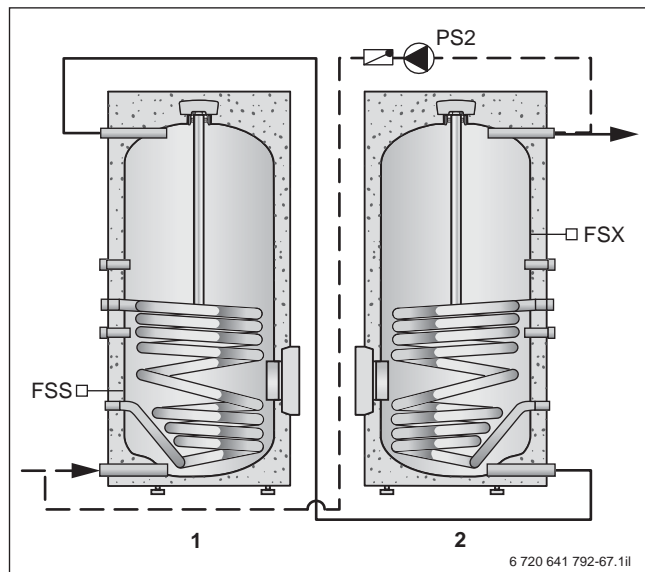


Bild 22 Umladung bei Speicherreihenschaltung

- FSS Speichertemperaturfühler (unten)
- FSX Speichertemperaturfühler (oben; optional)
- PS2 Umladepumpe
- 1 Vorwärmespeicher
- 2 Bereitschaftsspeicher

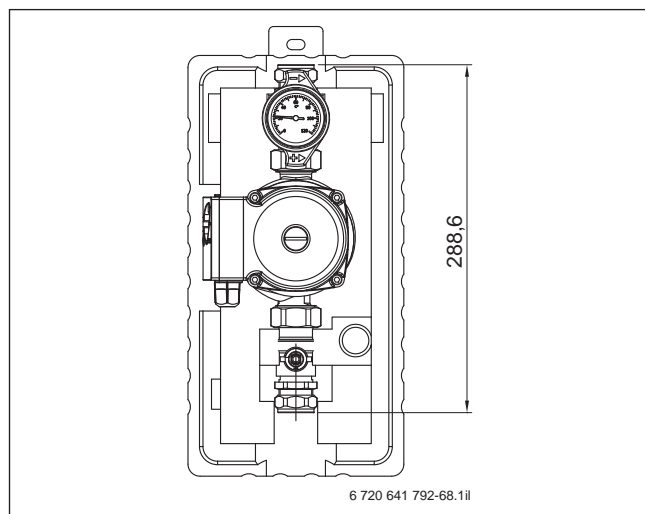


Bild 23 Abmessungen SBL (Maße in mm)

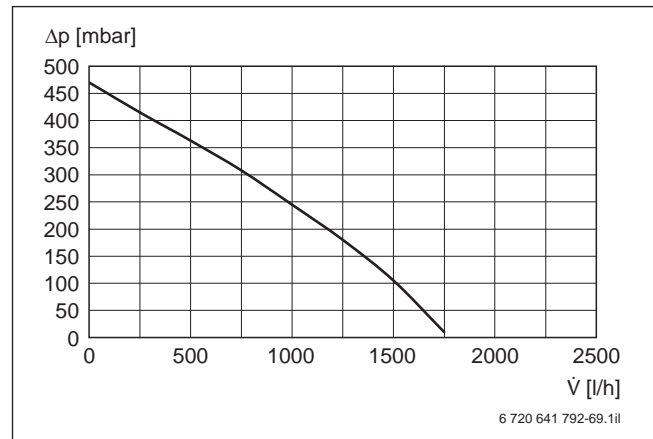


Bild 24 Restförderhöhe SBL

Δp Verfügbare Restförderhöhe
 \dot{V} Volumenstrom

Umlademodul	Einheit	SBL
Höhe/Breite/Tiefe	mm	376/185/180
Pumpe	–	Wilo ZRS 15/4 Ku
Gewicht	kg	3,0
Anschlüsse	–	Klemmring 15 mm
Maximaler Betriebsdruck	bar	10

Tab. 18 Technische Daten SBL

2.2.4 Pufferspeicher Logalux PNR....6 E mit Solar-Wärmetauscher und temperatursensibler Rücklaufeinspeisung

Ausgewählte Merkmale und Besonderheiten

- Großflächiger Glattrohr-Wärmetauscher zum Anschluss einer Solaranlage
- Mit silberner, blauer und weißer Verkleidung lieferbar
- Temperatursensible Rücklaufeinspeisung
- Variante PNRZ mit 2 Trennblechen und einer Ladelanze zur besseren Temperaturschichtung, z. B. in Verbindung mit Wärmepumpen
- Nur 790 mm Speicherdurchmesser ohne Wärmeschutz bei 750 l und 1000 l Variante zur einfacheren Einbringung
- Wärmeschutz PNR500.6 E
 - 60 mm PU-Hartschaum (nicht abnehmbar) mit abnehmbarem Folienmantel auf 5 mm Weichschaumunterlage (Klasse C)
 - oder**
 - 60 mm PU-Hartschaum (nicht abnehmbar) mit abnehmbarem 40 mm Polyesterfaservlies mit PS-Mantel (Klasse B)
- Wärmeschutz PNR750.6 E ... PNR1300.6 E
 - 80 mm PU-Hartschaum und Folienmantel auf 5 mm Weichschaumunterlage (Klasse C; Hartschaumsegmente abnehmbar; Montage vor der Rohrinstallation)
 - oder**
 - 120 mm PU-Hartschaum und PS-Mantel (Klasse B; Hartschaumsegmente abnehmbar; Montage nach der Rohrinstallation möglich)
- Kaskadierungs-Sets als Zubehör für die einfache Parallelschaltung von Pufferspeichern
- Optionale Nachrüstung eines Elektro-Heizeinsatzes möglich
- Viele Tauchhülsen (500 l) bzw. Klemmlaschen für Anlegefühler (ab 750 l) gewährleisten eine große Variabilität und anlagentechnische Optimierung

Aufbau und Funktion

Die Pufferspeicher Logalux PNR sind in den Größen 500 l, 750 l, 1000 l und 1300 l erhältlich.

Die großflächige Auslegung des Solar-Wärmetauschers bewirkt eine sehr gute Wärmeübertragung damit die Solaranlage mit geringen Solarkreistemperaturen arbeiten kann und einen hohen Wirkungsgrad aufweist.

Durch die temperatursensible Rücklaufeinspeisung bleibt die Temperaturschichtung auch bei wechselnden Rücklauftemperaturen erhalten.

Dadurch kann der Speicherwärmehalt länger auf einem hohen Temperaturniveau genutzt werden. 2 Anschlussstutzen (H10 und H12) für Rücklauf (z. B. von Heizkreis und Frischwasserstation) münden in die temperatursensible Rücklaufeinspeisung.

Temperaturverlauf im Speicher

Vor der Messung ist der Speicher durchgeschichtet von 20 °C bis 70 °C.

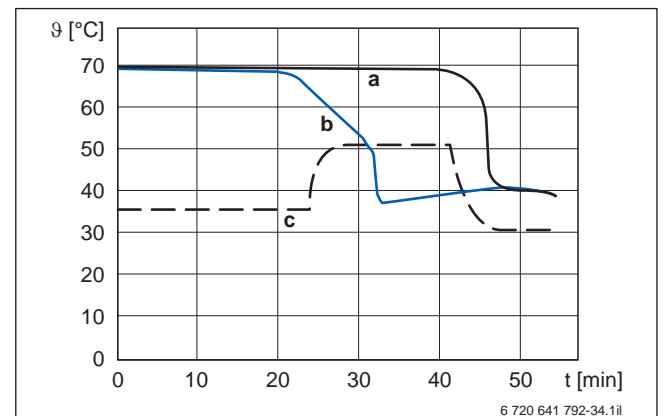
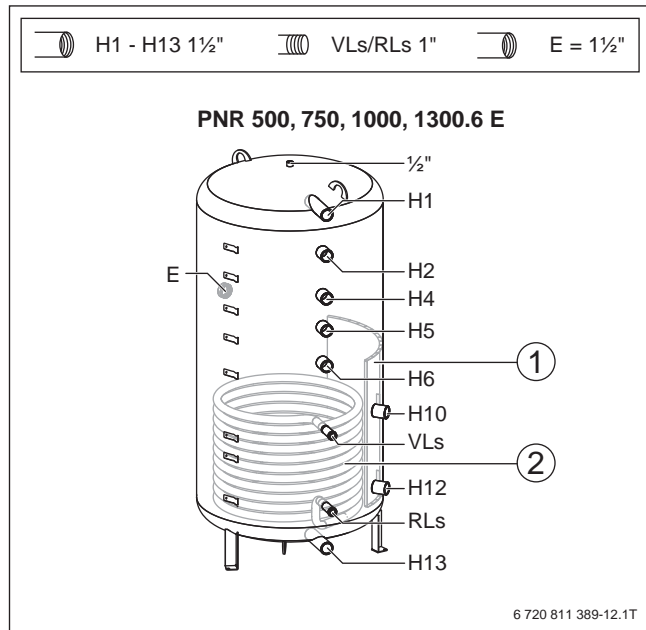


Bild 25 Vergleich des Temperaturverlaufes im Speicher oben

- a Pufferspeicher mit temperatursensibler Einspeisung
- b Pufferspeicher Standard
- c Rücklauf Heizwasser
- t Zeit
- θ Temperatur

Abmessungen und technische Daten Pufferspeicher Logalux PNR...6 E



Empfohlener maximaler Volumenstrom pro Stutzen H1 ... H13: 5 m³/h (H10 und H12 temperatursensible Rücklaufeinspeisung bis 1,5 m³/h erfolgreich getestet).

Bild 26 Aufbau und Anschlüsse Logalux PNR...6 E

- E Muffe für Elektro-Heizeinsatz
- [1] Einrichtung für temperatursensible Rücklaufeinspeisung
- [2] Solar-Wärmetauscher

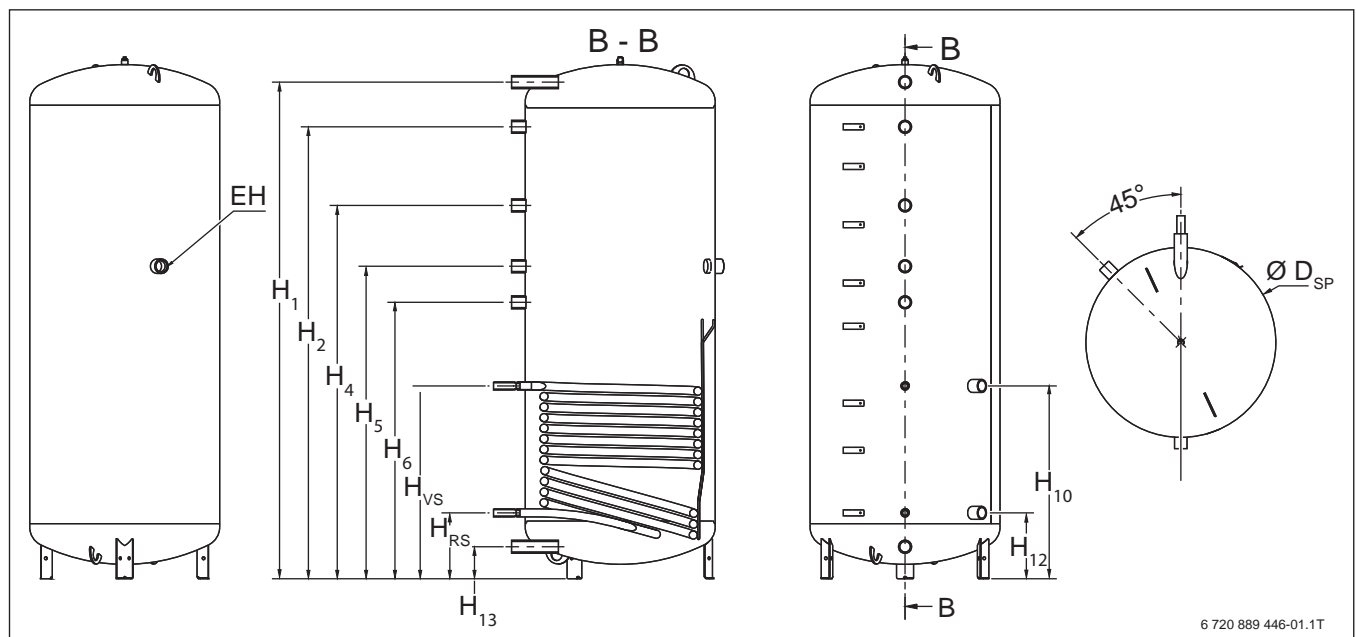


Bild 27 Abmessungen und technische Daten Logalux PNR...6 E (Darstellung ohne Wärmeschutz)

Pufferspeicher	Abkürzung	Einheit	PNR500.6 E	PNR750.6 E	PNR1000.6 E	PNR1300.6 E
Speicherinhalt gesamt	–	l	481	725	932	1233
Bereitschaftsteil (über Stützen H6)	V _{aux}	l	225	335	430	620
Solarteil	V _{sol}	l	256	390	502	613
Durchmesser mit Wärmeschutz	Ø D	mm	780 ¹⁾ /850 ²⁾	960 ³⁾ /1030 ⁴⁾	960 ³⁾ /1030 ⁴⁾	1070 ³⁾ /1140 ⁴⁾
Durchmesser ohne Wärmeschutz	Ø D _{Sp}	mm	650	790	790	900
Höhe mit Wärmeschutz	H	mm	1775	1820	2255	2280
Kippmaß	–	mm	1930	1755	2156	2225
Breite Einbringung	–	mm	770	800	800	910
Anschlüsse		Zoll	G 1½ (IG)	G 1½ (IG)	G 1½ (IG)	G 1½ (IG)
Höhe	H ₁	mm	1620	1630	2070	2070
	H ₂	mm	1440	1440	1880	1880
	H ₄	mm	–	–	1550	1555
	H ₅ /EH	mm	1110	1110	1300	1300
	H ₆	mm	950	950	1150	1150
	H ₁₀	mm	710	710	800	805
	H ₁₂	mm	270	270	270	275
	H ₁₃	mm	130	130	130	135
Vorlauf Speicher solarseitig	Ø VS	Zoll	R 1	R 1	R 1	R 1
	H _{VS}	mm	710	710	800	805
Rücklauf Speicher solarseitig	Ø RS	Zoll	R 1	R 1	R 1	R 1
	H _{RS}	mm	270	270	270	275
Elektro-Heizeinsatz	Ø EH	Zoll	Rp 1½	Rp 1½	Rp 1½	Rp 1½
Größe Solar-Wärmetauscher	–	m ²	1,6	2,1	2,5	2,9
Inhalt Solar-Wärmetauscher	–	l	11	14	17	20
Bereitschaftswärmeaufwand ⁵⁾	–	kWh/24 h	2,64 ¹⁾ /1,97 ²⁾	2,81 ³⁾ /1,99 ⁴⁾	3,38 ³⁾ /2,38 ⁴⁾	3,79 ³⁾ /2,75 ⁴⁾
Gewicht (netto) mit Wärmeschutz	–	kg	111 ¹⁾ /114 ²⁾	162 ³⁾ /180 ⁴⁾	189 ³⁾ /230 ⁴⁾	216 ³⁾ /238 ⁴⁾
Maximaler Betriebsdruck Solar-Wärmetauscher	–	bar	10	10	10	10
Maximale Betriebstemperatur Solar-Wärmetauscher	–	°C	130	130	130	130
Maximaler Betriebsdruck Heizwasser	–	bar	3	3	3	3
Maximale Betriebstemperatur Heizwasser	–	°C	95	95	95	95
EU-Richtlinie für Energieeffizienz – bei 500 l Wärmeschutz 65 mm¹⁾, ab 750 l Wärmeschutz 85 mm³⁾						
Energieeffizienzklasse	–	–	C	C	C	C
Energieeffizienzklassen-Spektrum	–	–	A+ ... F	A+ ... F	A+ ... F	A+ ... F
Warmhalteverlust	–	W	110	117	141	158
Speichervolumen	–	l	481	725	932	1233
EU-Richtlinie für Energieeffizienz – bei 500 l Wärmeschutz 100 mm²⁾, ab 750 l Wärmeschutz 120 mm⁴⁾						
Energieeffizienzklasse	–	–	B	B	B	B
Energieeffizienzklassen-Spektrum	–	–	A+ ... F	A+ ... F	A+ ... F	A+ ... F
Warmhalteverlust	–	W	82,0	82,8	99,0	114,6
Speichervolumen	–	l	481	725	932	1233

Tab. 19 Technische Daten und Produktdaten Logalux PNR....6 E

- 1) Hartschaum 65 mm (60 mm Hartschaum und Folienmantel mit 5 mm Weichschaumunterlage)
- 2) Hartschaum und Polyesterfaservlies 100 mm (60 mm Hartschaum und 40 mm Polyesterfaservlies mit PS-Mantel)
- 3) Hartschaum 85 mm (80 mm Hartschaum und Folienmantel mit 5 mm Weichschaumunterlage)
- 4) Hartschaum 120 mm mit PS-Mantel
- 5) Messwert bei 45 K Temperaturdifferenz nach EN 12897

2.2.5 Pufferspeicher Logalux PR...6 E

Ausgewählte Merkmale und Besonderheiten

- Mit silberner, blauer und weißer Verkleidung lieferbar
- Temperatursensible Rücklaufeinspeisung
- Nur 790 mm Speicherdurchmesser ohne Isolierung bei 750 l und 1000 l Variante zur einfacheren Einbringung
- **Wärmeschutz PR500.6 E**
 - 60 mm PU-Hartschaum (nicht abnehmbar) mit abnehmbarem Folienmantel auf 5 mm Weichschaumunterlage (Klasse C) oder
 - 60 mm PU-Hartschaum (nicht abnehmbar) mit abnehmbarem 40 mm Polyesterfaservlies mit PS-Mantel (Klasse B)
- **Wärmeschutz PR750.6 E ... PR1300.6 E**
 - 80 mm PU-Hartschaum und Folienmantel auf 5 mm Weichschaumunterlage (Klasse C – Hartschaumsegmente abnehmbar, Montage vor der Rohrinstallation) oder
 - 120 mm PU-Hartschaum und PS-Mantel (Klasse B – Hartschaumsegmente abnehmbar, Montage nach der Rohrinstallation möglich)
- Kaskadierungs-Sets als Zubehör für die einfache Parallelschaltung von Pufferspeichern
- Optionale Nachrüstung eines Elektro-Heizeinsatzes möglich
- Viele Tauchhülsen (500 l) bzw. Klemmlaschen für Anlegetemperaturfühler (ab 750 l) gewährleisten eine große Variabilität und anlagentechnische Optimierung

Aufbau und Funktion

Die Buderus-Pufferspeicher Logalux PR sind in den Größen 500 l, 750 l, 1000 l und 1300 l erhältlich. Die Pufferspeicher verfügen über eine spezielle temperatursensible Rücklaufeinspeisung. Dadurch wird eine optimale Einspeisung der Rückläufe in das jeweilige Temperaturniveau des Logalux PR ohne Beeinflussung der im Speicher vorhandenen Schichtung erzielt. Zudem wird die Nutzungsmöglichkeit der im Pufferwasser vorhandenen Wärmeenergie deutlich verbessert. Eine Solarnutzung kann mit der Einbindung eines externen Wärmetauschers erfolgen. 2 Rücklaufanschlusstutzen (H9 und H11) für Rücklauf (z. B. von Heizkreis und Frischwasserstation) münden in die temperatursensible Rücklaufeinspeisung.

Abmessungen und technische Daten Pufferspeicher Logalux PR...6 E

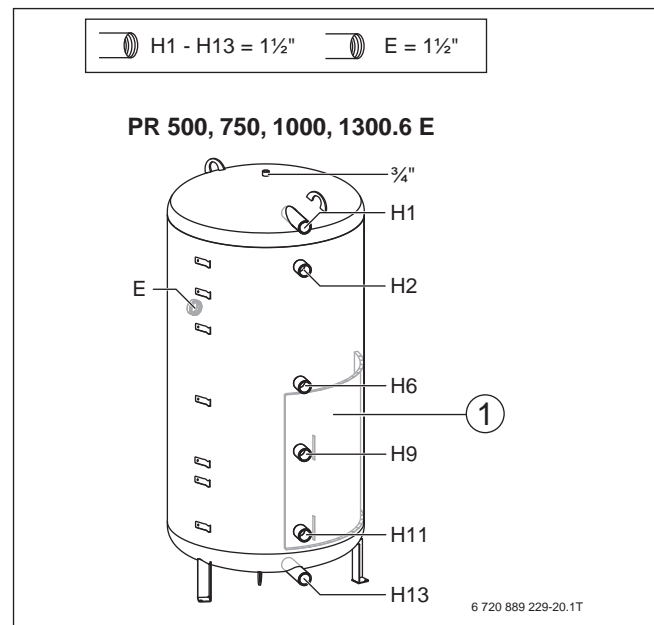


Bild 28 Aufbau und Anschlüsse Pufferspeicher Logalux PR...6 E

E Muffe für Elektro-Heizeinsatz

[1] Einrichtung für temperatursensible Rücklaufeinspeisung

Empfohlener maximaler Volumenstrom pro Stutzen H1 ... H13: 5 m³/h (H9 und H11 temperatursensible Rücklaufeinspeisung bis 1,5 m³/h erfolgreich getestet).

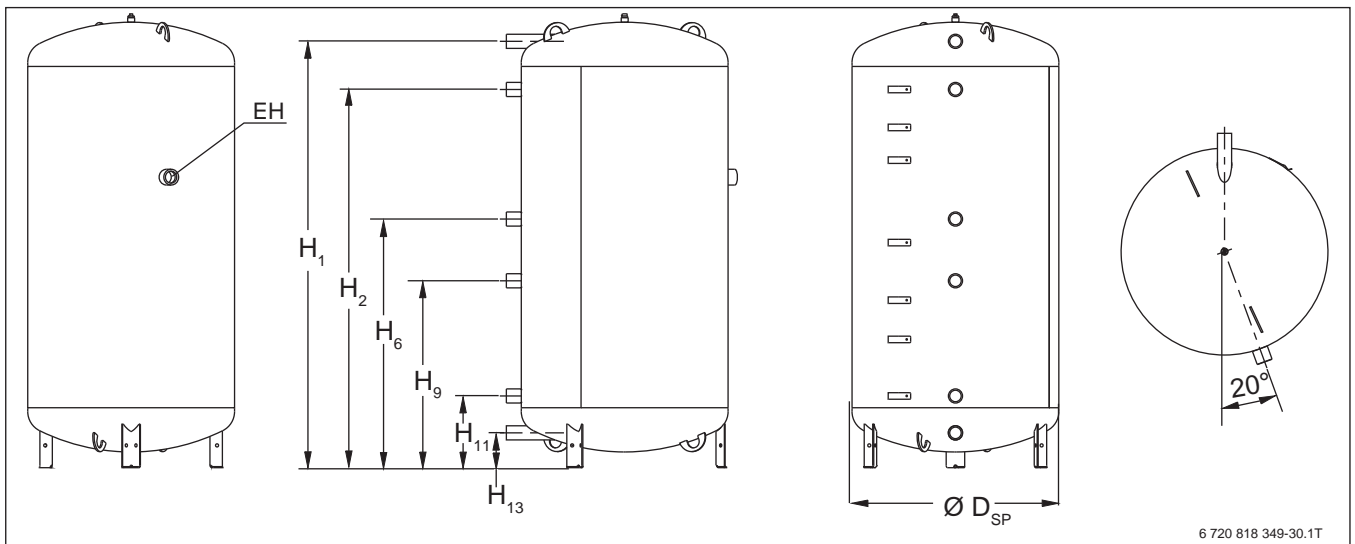


Bild 29 Aufbau und Anschlüsse Pufferspeicher Logalux PR...6 E (Darstellung ohne Wärmeschutz)

Pufferspeicher	Abkürzung	Einheit	PR500.6 E	PR750.6 E	PR1000.6 E	PR1300.6 E
Speicherinhalt gesamt	–	l	494	743	954	1258
Durchmesser ohne Wärmeschutz	Ø D _{Sp}	mm	–	790	790	900
Durchmesser mit Wärmeschutz	Ø D	mm	780 ¹⁾ / 850 ²⁾	960 ³⁾ / 1030 ⁴⁾	960 ³⁾ / 1030 ⁴⁾	1070 ³⁾ / 1140 ⁴⁾
Höhe mit Wärmeschutz	H	mm	1775	1820	2255	2280
Kippmaß	–	mm	1930	1755	2156	2225
Anschlüsse	–	Zoll	G 1 ½ (IG)	G 1 ½ (IG)	G 1 ½ (IG)	G 1 ½ (IG)
Höhe	H ₁	mm	1620	1630	2070	2070
	H ₂	mm	1440	1440	1880	1880
	H ₆	mm	950	950	1150	1150
	H ₉	mm	710	710	800	805
	H ₁₁	mm	270	270	270	275
	H ₁₃	mm	130	130	130	135
Elektro-Heizeinsatz	Ø EH	Zoll	Rp 1 ½	Rp 1 ½	Rp 1 ½	Rp 1 ½
	EH	mm	1110	1110	1300	1300
Bereitschaftswärmeaufwand ⁵⁾	–	kWh/24h	2,59 ¹⁾ / 1,92 ²⁾	2,76 ³⁾ / 1,94 ⁴⁾	3,34 ³⁾ / 2,33 ⁴⁾	3,74 ³⁾ / 2,70 ⁴⁾
Gewicht (netto) mit Wärmeschutz	–	kg	90 ¹⁾ /93 ²⁾	130 ³⁾ /148 ⁴⁾	151 ³⁾ /192 ⁴⁾	173 ³⁾ /197 ⁴⁾
Maximaler Betriebsdruck Heizwasser	–	bar	3	3	3	3
Maximale Betriebstemperatur Heizwasser	–	°C	95	95	95	95
EU-Richtlinie für Energieeffizienz – bei 500 l Wärmeschutz 65 mm¹⁾, ab 750 l Wärmeschutz 85 mm³⁾						
Energieeffizienzklasse	–	–	C	C	C	C
Energieeffizienzklassen-Spektrum	–	–	A+ ... F	A+ ... F	A+ ... F	A+ ... F
Warmhalteverlust	–	W	108	115	139	156
Speichervolumen	–	l	494	743	954	1258
EU-Richtlinie für Energieeffizienz – bei 500 l Wärmeschutz 100 mm²⁾, ab 750 l Wärmeschutz 120 mm⁴⁾						
Energieeffizienzklasse	–	–	B	B	B	B
Energieeffizienzklassen-Spektrum	–	–	A+ ... F	A+ ... F	A+ ... F	A+ ... F
Warmhalteverlust	–	W	80,0	80,9	97,0	112,4
Speichervolumen	–	l	494	743	954	1258

Tab. 20 Technische Daten und Produktdaten Logalux PR...6 E

- 1) Hartschaum 65 mm (60 mm Hartschaum und Folienmantel mit 5 mm Weichschaumunterlage)
- 2) Hartschaum und Polyesterfaservlies 100 mm (60 mm Hartschaum und 40 mm Polyesterfaservlies mit PS-Mantel)
- 3) Hartschaum 85 mm (80 mm Hartschaum und Folienmantel mit 5 mm Weichschaumunterlage)
- 4) Hartschaum 120 mm mit PS-Mantel
- 5) Messwert bei 45 K Temperaturdifferenz nach EN 12897

2.2.6 Pufferspeicher Logalux P...6 (M)

Ausgewählte Merkmale und Besonderheiten

- Mit blauer und weißer Verkleidung lieferbar
- Nur 790 mm Speicherdurchmesser ohne Isolierung bei 750 l und 1000 l Variante zur einfacheren Einbringung
- **Wärmeschutz P500.6 (M)**
 - 60 mm PU-Hartschaum (nicht abnehmbar) mit abnehmbarem Folienmantel auf 5 mm Weichschaumunterlage (Klasse C)
- **Wärmeschutz P750.6 E ... P1300.6 (M)**
 - 80 mm PU-Hartschaum und Folienmantel auf 5 mm Weichschaumunterlage (Klasse C – Hartschaumsegmente abnehmbar, Montage vor der Rohrinstallation)
- Ausführung M mit 4 zusätzlichen Stützen (Stützenreihe um 45° versetzt angeordnet)
- Kaskadierungs-Sets als Zubehör für die einfache Parallelschaltung von Pufferspeichern
- Viele Tauchhülsen (500 l) bzw. Klemmlaschen für Anlegetemperaturfühler (ab 750 l) gewährleisten eine große Variabilität und anlagentechnische Optimierung

Abmessungen und technische Daten Pufferspeicher Logalux P...6 (M)

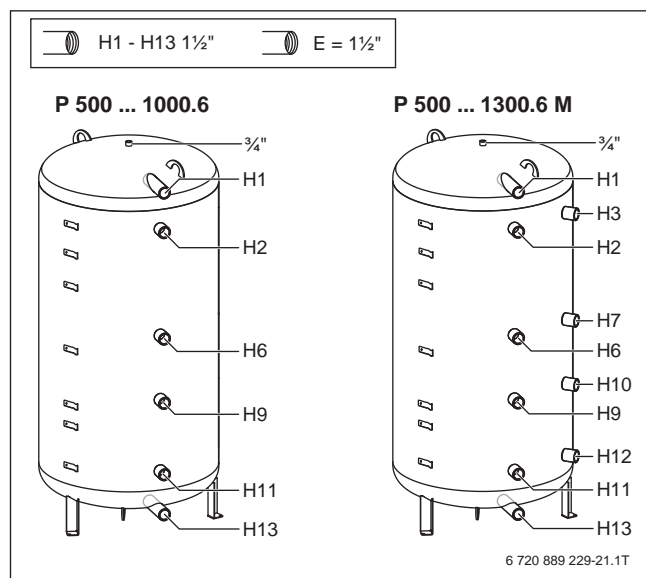


Bild 30 Aufbau und Anschlüsse Pufferspeicher Logalux P...6 (M)

Empfohlener maximaler Volumenstrom pro Stützen H1–H13: 5 m³/h.

Abmessungen und technische Daten Pufferspeicher Logalux P...6

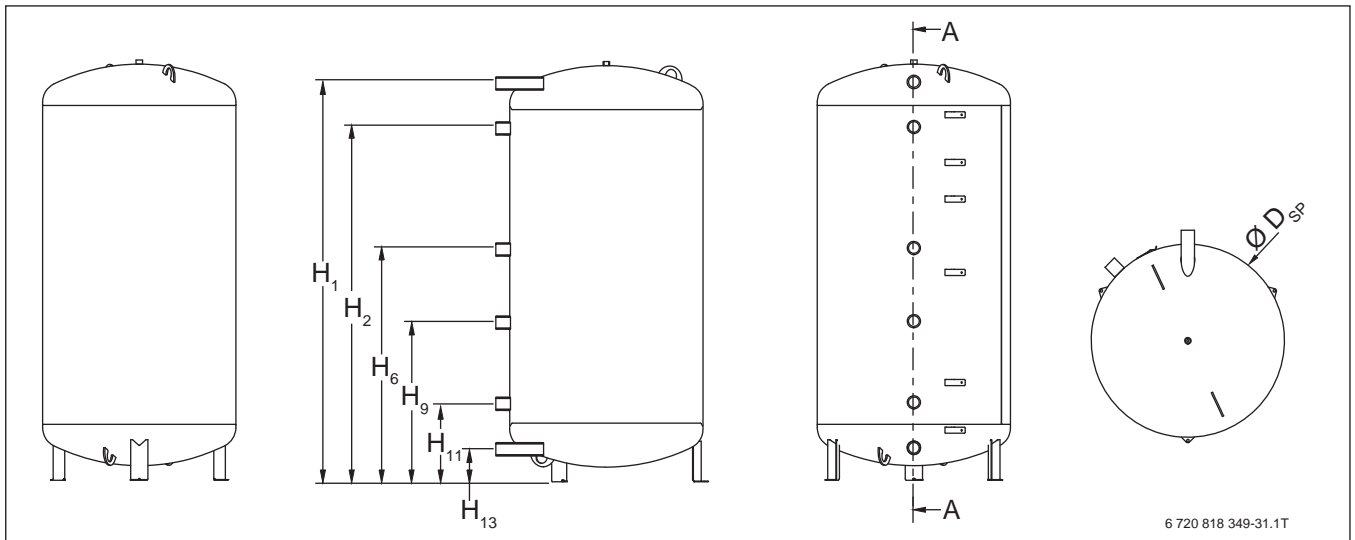


Bild 31 Aufbau und Anschlüsse Pufferspeicher Logalux P...6

Pufferspeicher	Abkürzung	Einheit	P500.6	P750.6	P1000.6
Speicherinhalt gesamt	–	l	495	743	954
Durchmesser ohne Wärmeschutz	$\varnothing D_{Sp}$	mm	–	790	790
Durchmesser mit Wärmeschutz	$\varnothing D$	mm	780 ¹⁾	960 ²⁾	960 ²⁾
Höhe mit Wärmeschutz	H	mm	1775	1820	2255
Kippmaß	–	mm	1930	1755	2156
Anschlüsse	–	Zoll	G 1½ (IG)	G 1½ (IG)	G 1½ (IG)
Höhe	H ₁	mm	1620	1630	2070
	H ₂	mm	1440	1440	1880
	H ₆	mm	950	950	1150
	H ₉	mm	710	710	800
	H ₁₁	mm	270	270	270
	H ₁₃	mm	130	130	130
Bereitschaftswärmeaufwand ³⁾	–	kWh/24h	2,57 ¹⁾	2,76 ²⁾	3,34 ²⁾
Gewicht (netto) mit Wärmeschutz	–	kg	85	122	143
Maximaler Betriebsdruck Heizwasser	–	bar	3	3	3
Maximale Betriebstemperatur Heizwasser	–	°C	95	95	95
EU-Richtlinie für Energieeffizienz – bei 500 l Wärmeschutz 65 mm¹⁾, ab 750 l Wärmeschutz 85 mm²⁾					
Energieeffizienzklasse	–	–	C	C	C
Energieeffizienzklassen-Spektrum	–	–	A+ ... F	A+ ... F	A+ ... F
Warmhalteverlust	–	W	107	115	139
Speichervolumen	–	l	495	743	954

Tab. 21 Technische Daten Pufferspeicher Logalux P...6

1) Hartschaum 65 mm (60 mm Hartschaum und Folienmantel mit 5 mm Weichschaumunterlage)

2) Hartschaum 85 mm (80 mm Hartschaum und Folienmantel mit 5 mm Weichschaumunterlage)

3) Messwert bei 45 K Temperaturdifferenz nach EN 12897 (gemessen inkl. Bodenisolierung)

Abmessungen und technische Daten Pufferspeicher Logalux P...6 M

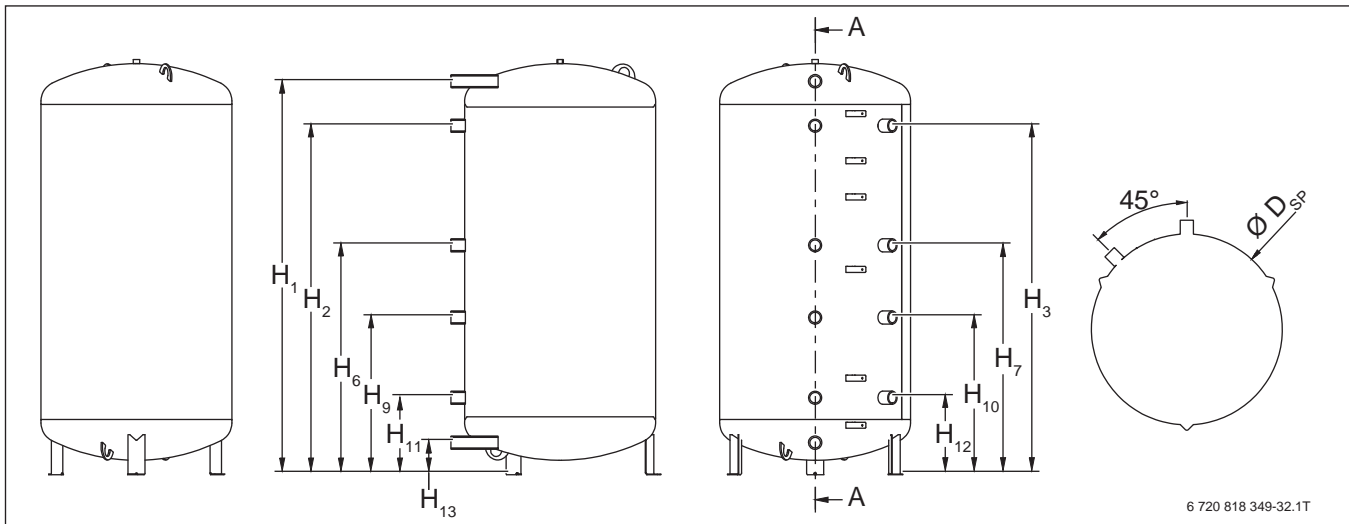


Bild 32 Aufbau und Anschlüsse Pufferspeicher Logalux P...6 M

Pufferspeicher	Abkürzung	Einheit	P500.6 M	P750.6 M	P990.6 M	P1000.6 M	P1300.6 M
Speicherinhalt gesamt	–	l	495	743	982	954	1258
Durchmesser ohne Wärmeschutz	ØD _{Sp}	mm	–	790	900	790	900
Durchmesser mit Wärmeschutz	ØD	mm	780 ¹⁾	960 ²⁾	1070 ²⁾	960 ²⁾	1070 ²⁾
Höhe mit Wärmeschutz	H	mm	1775	1820	1845	2255	2280
Kippmaß	–	mm	1930	1755	1790	2156	2225
Anschlüsse	–	Zoll	G 1½ (IG)	G 1½ (IG)	G 1½ (IG)	G 1½ (IG)	G 1½ (IG)
Höhe	H ₁	mm	1620	1630	1630	2070	2070
	H ₂ /H ₃	mm	1440	1440	1445	1880	1880
	H ₆ /H ₇	mm	950	950	955	1150	1150
	H ₉ /H ₁₀	mm	710	710	715	800	805
	H ₁₁ /H ₁₂	mm	270	270	275	270	275
	H ₁₃	mm	130	130	135	130	135
Bereitschaftswärmeaufwand ³⁾	–	kWh/24h	2,64 ¹⁾	2,81 ²⁾	3,14 ²⁾	3,38 ²⁾	3,79 ²⁾
Gewicht (netto) mit Wärmeschutz	–	kg	87	124	148	145	167
Maximaler Betriebsdruck Heizwasser	–	bar	3	3	3	3	3
Maximale Betriebstemperatur Heizwasser	–	°C	95	95	95	95	95
EU-Richtlinie für Energieeffizienz – bei 500 l Wärmeschutz 65 mm¹⁾, ab 750 l Wärmeschutz 85 mm²⁾							
Energieeffizienzklasse	–	–	C	C	C	C	C
Energieeffizienzklassen-Spektrum	–	–	A+ ... F	A+ ... F	A+ ... F	A+ ... F	A+ ... F
Warmhalteverlust	–	W	110	117	131	141	158
Speichervolumen	–	l	495	743	982	954	1258

Tab. 22 Technische Daten Logalux P...6 M

1) Hartschaum 65 mm (60 mm Hartschaum und Folienmantel mit 5 mm Weichschaumunterlage)

2) Hartschaum 85 mm (80 mm Hartschaum und Folienmantel mit 5 mm Weichschaumunterlage)

3) Messwert bei 45 K Temperaturdifferenz nach EN 12897 (gemessen inkl. Bodenisolierung)

2.2.7 Zubehör Pufferspeicher

Kaskadierungs-Sets

Für die Pufferspeichertypen Logalux P...6 (M), PR...6 E, PRZ...6 E, PNR...6 E und PNRZ...6 E sind Sets für die einfache und schnelle Parallelschaltung erhältlich. Die Sets bestehen aus gedämmten Edelstahlwellrohren, den notwendigen Übergangsstücken zum Speicherstutzen und bei der Ausführung mit T-Stück auch zur Anlage. Die Speicher müssen dafür so aufgestellt werden, dass die Stutzen in einem Winkel von 90° angeordnet sind.

Die folgenden 3 Ausführungen sind erhältlich.

Kaskadierungs-Set R 1 ½

Mit diesem Set können 2 unterschiedliche Speichertypen verschaltet werden. Für diese Kaskadierungsart (Master-Slave) sind mindestens 3 Sets notwendig (jeweils eine Verbindung oben, mittig und unten). Der Slave-Speicher dient dabei als Volumenvergrößerung.

Als Master wird der Speichertyp Logalux P...6 M empfohlen. In diesem Fall wird eine Stutzenreihe für die Verbindung genutzt. Die Anlage wird an die zweite Stutzenreihe angeschlossen.

2 gleich große Speicher oder ein 500 l und ein 750 l Speicher können verbunden werden.

Abmessungen Kaskadierungs-Set R 1 ½ :

- Edelstahlwellrohr DN 32
- Länge 500 mm

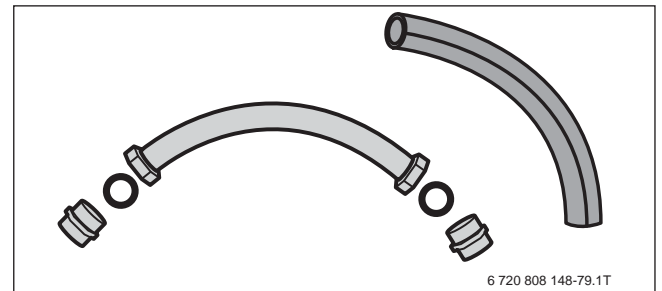


Bild 33 Kaskadierungs-Set R 1 ½

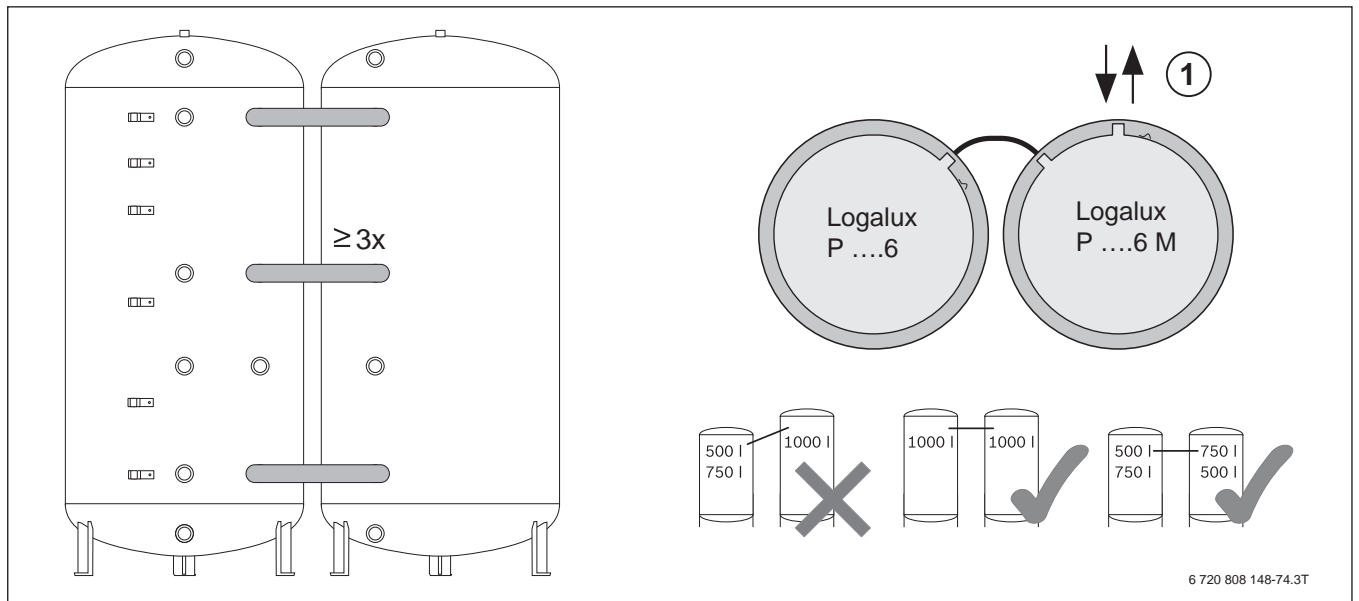


Bild 34 Kaskadierungs-Set R 1 ½

[1] Anschlüsse zur Anlage

Für den thermischen Ausgleich zum zweiten Speicher (Slave) sind 10 ... 20 Minuten zu berücksichtigen sind. Dieses Set ist daher ideal für Kleinanlagen, in denen Wärme von Solar- oder Biomasseanlagen gespeichert wird.

Kaskadierungs-Set R 1½ T-Stück und Kaskadierungs-Set Solar G 1 T-Stück

Mit diesem Set können 2 gleiche Speicher parallel verschaltet werden. Die Anlage wird an den T-Stücken angeschlossen. Die Anzahl der notwendigen Sets ist abhängig von der Hydraulik. Beim Typ Logalux PNR....6 E sind die Verbindungen zwischen den Stützen H10 und H12 bauseitig nach Tichelmann zu verrohren, da diese seitlich versetzt sind.

Hiermit sind hohe Volumenströme beim Be- und Entladen möglich. Der maximale Volumenstrom beträgt 5 m³/h.

Mit dem Kaskadierungs-Set Solar werden die beiden Solar-Wärmetauscher (Logalux PNR....6 E) parallel geschaltet. Für die Verbindung von 2 Speichern werden immer 2 Sets benötigt. Der maximale Volumenstrom beträgt 1,5 m³/h.

Abmessungen Kaskadierungs-Set R 1

- 2 Edelstahlwellrohre DN 32
- Länge 210 mm

Abmessungen Kaskadierungs-Set Solar G 1 T-Stück:

- 2 Edelstahlwellrohre DN 20
- Länge 250 mm

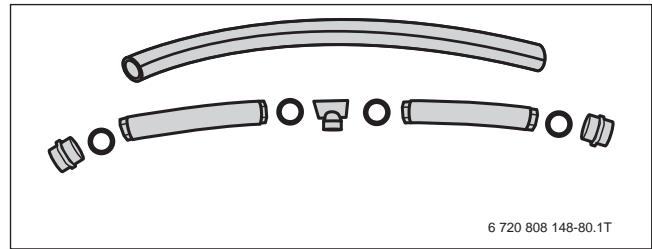


Bild 35 Kaskadierungs-Set R 1 ½ T-Stück

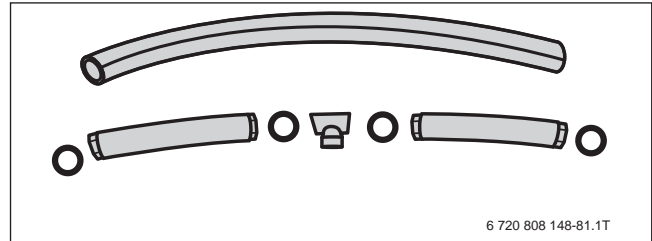


Bild 36 Kaskadierungs-Set Solar G 1 T-Stück

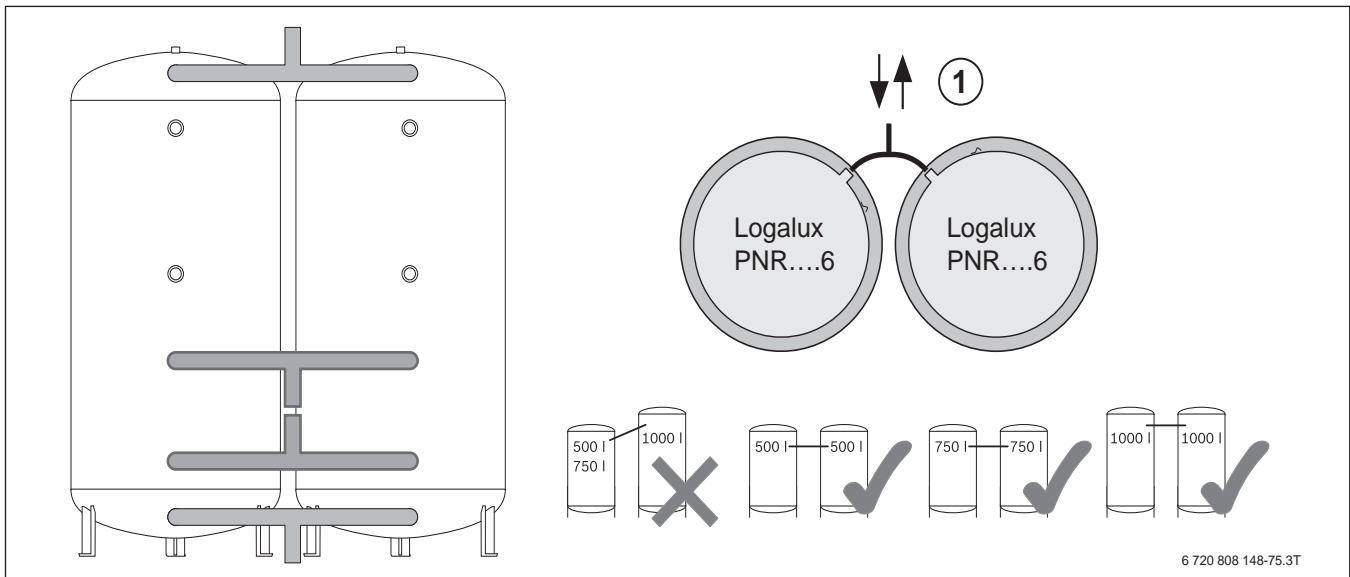


Bild 37 Kaskadierungs-Set R 1½ T-Stück und Kaskadierungs-Set Solar G 1 T-Stück

[1] Anschlüsse zur Anlage

Beispiellösung 1

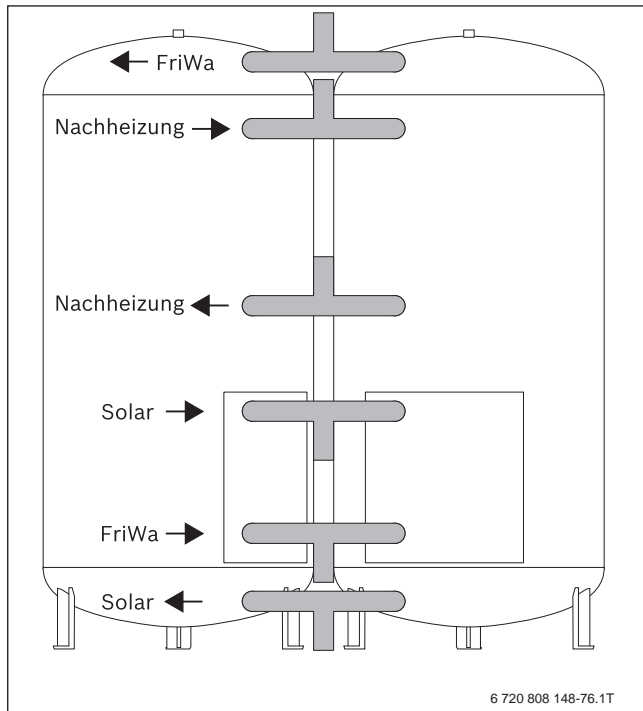


Bild 38 2 Logalux PR...6 E mit Kaskadierungs-Sets mit R 1½ T-Stück

Beispiellösung 1 ermöglicht die Einbindung einer Solaranlage über einen externen Wärmetauscher (Logasol SBT oder SBP).

Beispiellösung 2

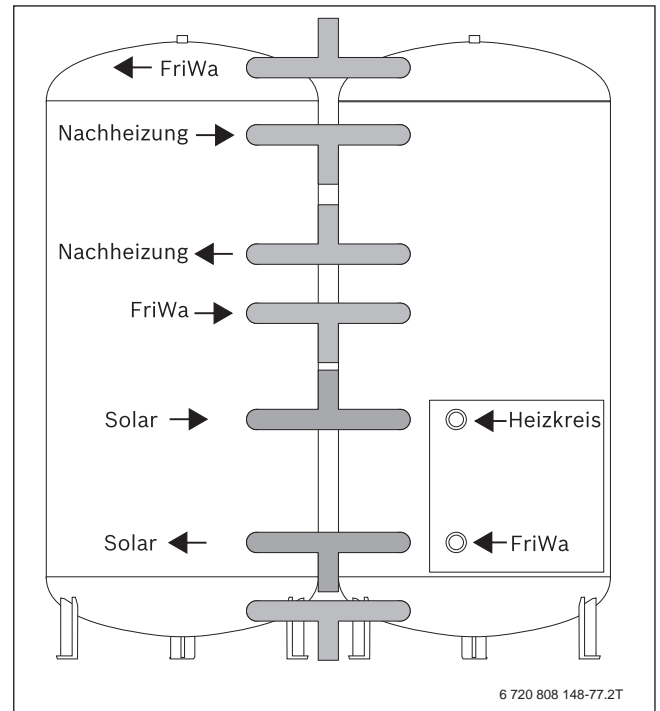


Bild 39 2 Logalux PNR...6 E mit Kaskadierungs-Sets mit T-Stück



Die Anzahl der notwendigen Kaskadierungs-Sets R 1½ T-Stück bei der Beispiellösung 2 ist abhängig von der Anlagenhydraulik. Das Kaskadierungs-Set Solar G 1 T-Stück wird 2-mal benötigt. Anlagenrückläufe, die in die temperatursensible Rücklaufeinspeisung (PNR...6 E: Stutzen H10 bzw. H12) geleitet werden sollen, sind bauseitig nach Tichelmann zu verrohren.

2.2.8 Sonstiges Zubehör

Für die Funktionen „Temperaturabhängige Rücklauf-einspeisung“ und „Solare Heizungsunterstützung“ sind zusätzliche Umschaltventile erforderlich.

Logafix 3-Wege-Mischer (Messing PN 10) können verwendet werden:

- 3-Wege-Mischer-Umschaltarmatur
- Maximale Betriebstemperatur 110 °C
- Gehäuse, Welle und Segment Messing
- O-Ring-Dichtung

k_{VS} -Wert [m^3/h]	Anschluss DN Typ VRG131 	Anschluss DN Typ VRG132 
0,4	DN 15/Rp ½	DN 15/G ¾
0,63	DN 15/Rp ½	DN 15/G ¾
1	DN 15/Rp ½	DN 15/G ¾
1,63	DN 15/Rp ½	–
2,5	DN 15/Rp ½ DN 20/Rp ¾	DN 15/G ¾ DN 20/G 1
4	DN 15/Rp ½ DN 20/Rp ¾	DN 15/G ¾ DN 20/G 1
6,3	DN 20/Rp ¾ DN 25/Rp 1	DN 20/G 1 DN 25/G 1¼
10	DN 25/Rp 1	DN 25/G 1¼
16	DN 32/Rp 1¼	DN 32/G 1 ½
25	DN 40/Rp 1½	DN 40/G 2
40	–	DN 50/G 2 ¼
48	DN 50/Rp 2	–

Tab. 23 Logafix 3-Wege-Mischer, Messing, PN 10

Für den Einbau dieser Mischer ist zu berücksichtigen, dass der Rücklauf der Frischwasserstation (temperaturabhängige Rücklaufeinspeisung) oder des Heizkreises (solare Heizungsunterstützung) immer an einen der seitlichen Anschlüsse anzuschließen ist. Als Stellmotoren können abhängig von der Funktion entweder ein Stellmotor mit 2-Punkt-Ansteuerung (Regelung mittels Regler der Frischwasserstation), z. B. der Typ ARA 645 oder für die Funktion „Solare Heizungsunterstützung“ Stellmotor mit 3-Punkt-Ansteuerung (Regelung über SM200 oder FM443), z. B. ein Stellmotor Logafix Serie B, ARA 661 verwendet werden.

Frischwasserstation	k_{VS} -Wert Mischer [m^3/h]
FS27/3 E	10
FS40/3 E	10
FS54/3 E	16
FS80/3 E	16
FS120/3 E	25
FS160/3 E	40

Tab. 24 Auswahlhilfe Mischer für temperaturabhängige Rücklaufeinspeisung

2.3 Frischwasserstationen Logalux FS27/3 E ... FS160/3 E



Bild 40 Frischwasserstation Logalux FS27/3 E oder FS40/3 E mit eingebauter Bedieneinheit Logamatic SC300

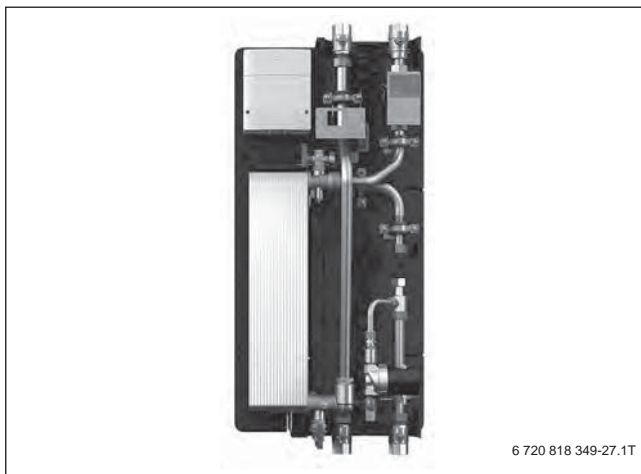


Bild 41 Frischwasserstation Logalux FS40/3 E (ohne vorderen Wärmeschutz)

Ausgewählte Merkmale und Besonderheiten

- Besonders hygienische Warmwasserbereitung im Durchfluss
- Hohe Zapfleistungen von 27 l/min ... 160 l/min bei 60 °C Warmwasser-Austrittstemperatur und 70 °C Puffertemperatur
- Trinkwasserseitig universell einsetzbarer Plattenwärmetauscher aus Edelstahl mit spezieller Oberflächenstruktur für effiziente Wärmeübertragung und geringerem Druckverlust. Auch für nachgeschaltete Trinkwasserinstallation mit verzinkten Stahlrohren.
- Bis zu 4 Stationen kaskadierbar (Logalux FS160/3 E)
- Geeignet für Mehrfamilienhäuser mit bis zu ca. 160 Wohneinheiten
- Auch als Vorwärm-Frischwasserstation in Verbindung mit einem Nachheizspeicher einsetzbar (System SAT-VWFS)
- Ansteuerung eines Stellmotors mit 3-Wege-Mischer zur temperaturabhängigen Rücklaufeinspeisung mit der integrierten Regelung möglich
- Konstante Austrittstemperatur durch drehzahl-geregelte Hocheffizienzpumpe im Pufferkreis
- Einfacher Service durch Spülanschlüsse
- Regelmodul MS100 eingebaut
- Bedieneinheit Logamatic SC300 (autarke Regelung) oder Bedieneinheit Logamatic RC310 (im Regelsystem Logamatic EMS plus) können mit entsprechendem Zubehör eingebaut werden.
- Stationen sind zur Wandinstallation geeignet oder mit optionalem Montageständer frei aufstellbar.



Informationen zu den kleinen Frischwasserstationen Logalux FS/2 und FS20/2 enthalten auch die Buderus-Planungsunterlagen „Solartechnik Logasol“ und „Warmwasserbereitung Logalux“.

Aufbau und Funktion

Durch die Warmwasserbereitung im Durchlauf und der damit verbundenen minimalen Bevorratung von Trinkwasser ergeben sich hygienische Vorteile.

Die Frischwasserstationen können mit den Pufferspeichern Logalux P, PR, PNR, PRZ und PNRZ kombiniert werden, wie z. B. in den Hydrauliken Logasol SAT-FS dargestellt. Die Station eignet sich auch für die Nachrüstung bei bestehenden Pufferspeichern. Eine integrierte Primärkreispumpe versorgt die Station mit Wärme. Der Stationsvorlauf wird an den Pufferspeicher oben, der Rücklauf unten angebunden.

Die Kaskaden bestehen aus bis zu 4 gleichen Einzelstationen. Die Stationen werden über eine BUS-Leitung verbunden und durch den Kodierschalter am MS100 unterschiedlich parametrierbar. Zusätzlich ist in jede Station ein Kaskadenventil einzubauen.

Zur Verbindung von 2 Stationen ist ein Verrohrungsset erhältlich. Dieses Set ermöglicht eine einfache Verbindung. Die Anschlussseite kann frei gewählt werden.

Als Zubehör zur Frischwasserstation Logalux FS27/3 E und FS40/3 E ist ein Zirkulationsstrang mit Hocheffizienz-Zirkulationspumpe erhältlich. Die Zirkulationspumpe kann innerhalb der Frischwasserstation einfach installiert werden. Die Restförderhöhe lässt sich im Bild 49, Seite 40 ablesen. Bei der Kaskade muss die Zirkulationspumpe außerhalb der Frischwasserstation bauseits gesetzt werden.

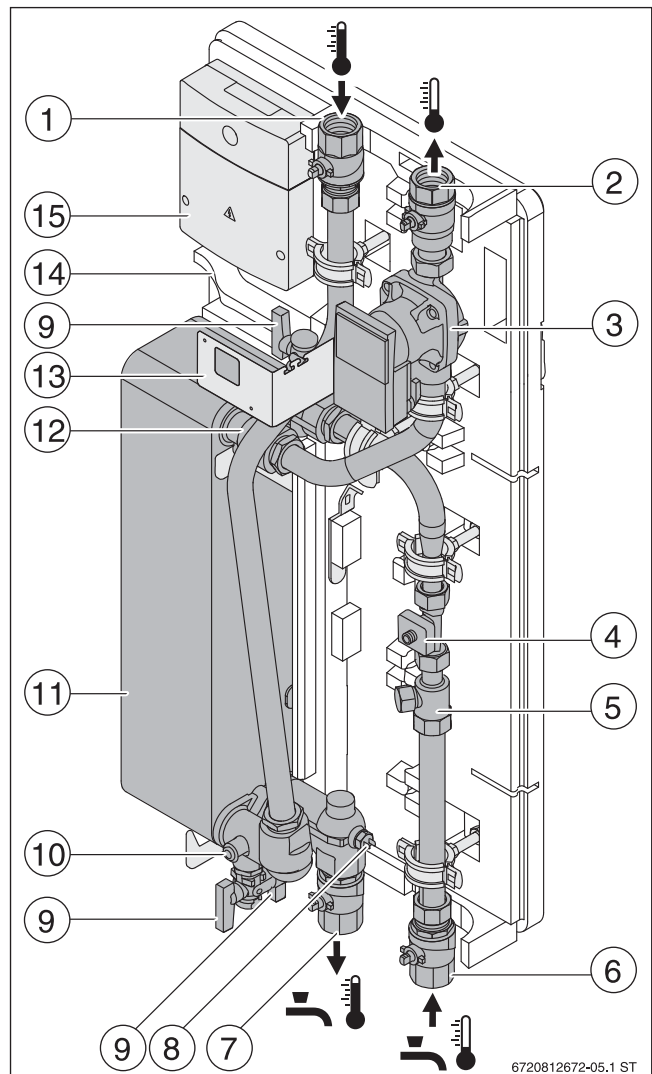


Bild 42 Frischwasserstation ohne vorderen Wärmeschutz, ohne Regler

- [1] Anschluss: vom Pufferspeicher (Vorlauf)
- [2] Anschluss: zum Pufferspeicher (Rücklauf)
- [3] Pumpe PS11 (Beladekreis, primär)
- [4] Volumenstromfühler
- [5] T-Stück zum Anschluss des Zirkulationsstrangs mit Pumpe (beim Vorwärmesystem: tägliche Aufheizung)
- [6] Anschluss: Kaltwasser
- [7] Anschluss: Warmwasser
- [8] Temperaturfühler Warmwasser TS17, NTC12K
- [9] Füll- und Entleerhahn (3x)
- [10] Temperaturfühler Vorlauf TS21 (Pufferspeicher-Vorlauf), NTC12K
- [11] Wärmetauscher
- [12] Schwerkraftbremse primärseitig (integriert)
- [13] Halter für Bedieneinheit
- [14] Hinterer Wärmeschutz
- [15] Modul MS100

Abmessungen und technische Daten

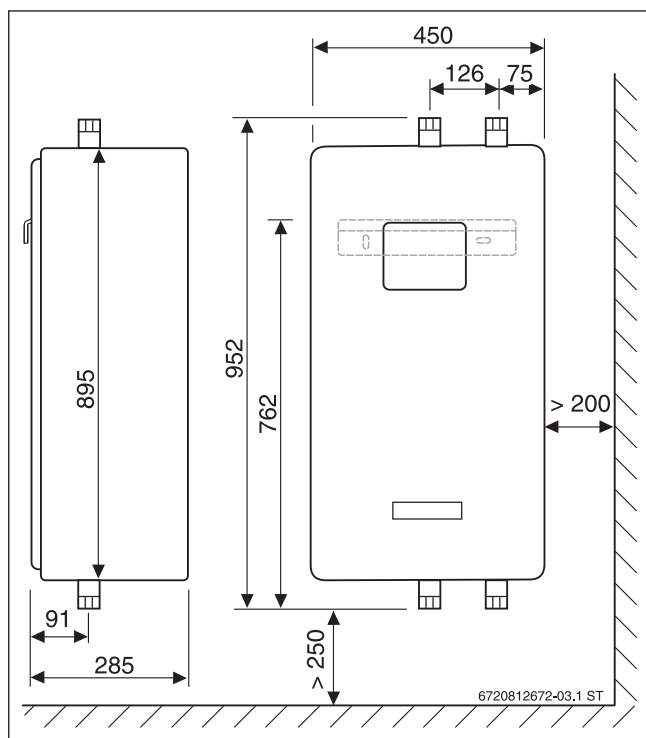


Bild 43 Abmessungen der Frischwasserstation als Einzelstation, Maße in mm (Wandhalter grau dargestellt)

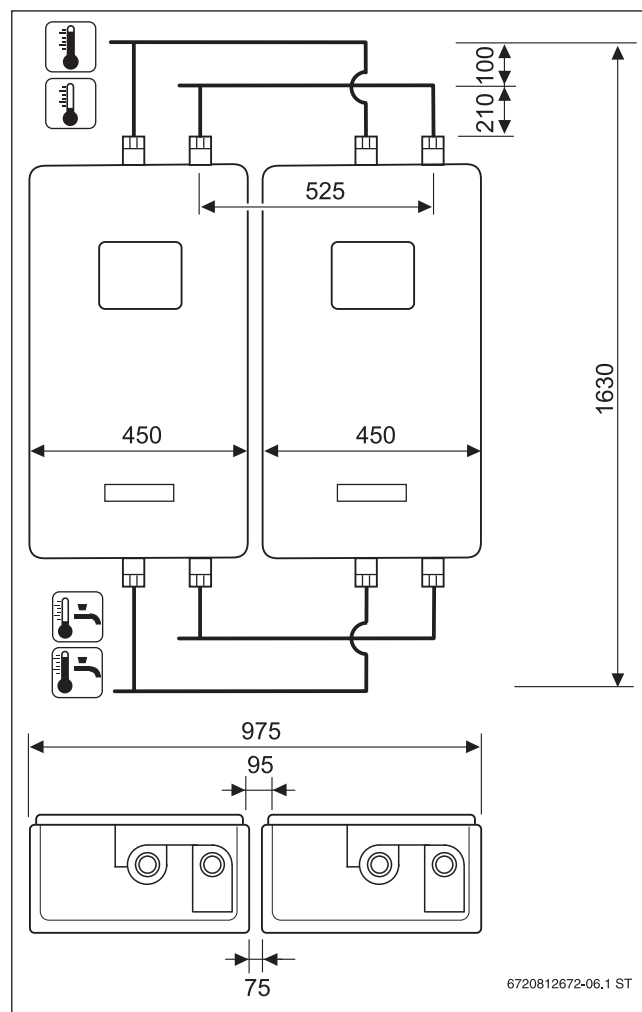


Bild 44 Maße für 2er-Kaskade mit Verrohrungsset (Zubehör) verbunden

Frishwasserstation	Einheit	FS27/3 E	FS40/3 E	FS54/3 E	FS80/3 E	FS120/3 E	FS160/3 E
Übertragungsleistung im Auslegungspunkt primär 70 °C/23 °C, sekundär 60 °C/10 °C	kW	95	140	190	280	420	560
Zulässige Betriebstemperaturen	°C	95	95	95	95	95	95
Zulässiger Betriebsdruck	bar	10	10	10	10	10	10
Maximaler Volumenstrom sekundär	l/min	40	40	54	80	120	160
Nennzapfleistung							
Sekundär-Volumenstrom (60 °C/10 °C)	l/min	27	40	58	80	120	160
bei Mischwassertemperatur (45 °C)	l/min	38,5	57	77	114	171	228
Primär-Volumenstrom (70 °C/23 °C)	l/min	29	43	58	86	129	172
Spannungsversorgung	V/Hz	230/50	230/50	230/50	230/50	230/50	230/50
Pumpe primär (Wilo)	-	Yonos Para ST15/7.5 (EEI ≤ 0,21)	Yonos Para ST15/7.5 (EEI ≤ 0,21)	Yonos Para ST15/7.5 (EEI ≤ 0,21)	Yonos Para ST15/7.5 (EEI ≤ 0,21)	Yonos Para ST15/7.5 (EEI ≤ 0,21)	Yonos Para ST15/7.5 (EEI ≤ 0,21)
Maximale Stromaufnahme, Pumpe primär	A	0,7	0,7	0,7	0,7	0,7	0,7
Maximale Leistungsaufnahme im Betrieb Pumpe primär	W	76	76	2 x 76	2 x 76	3 x 76	4 x 76
N _L -Zahl gemäß DIN 4708 (abhängig vom Bereitschaftsvolumen und der Kesselleistung)	-	9	18	30	55	105	159
Anschluss Zirkulationsstrang	DN	15 (R ½)	15 (R ½)	-	-	-	-
Anschlüsse Frishwasserstation	DN	25 (R 1)	25 (R 1)	25 (R 1)	25 (R 1)	25 (R 1)	25 (R 1)
Gewicht	kg	26	31	52	62	93	124

Tab. 25 Technische Daten Frishwasserstation Logalux FS27/3 E ... FS160/2 E

Restförderhöhe Primärseite Einzelstation

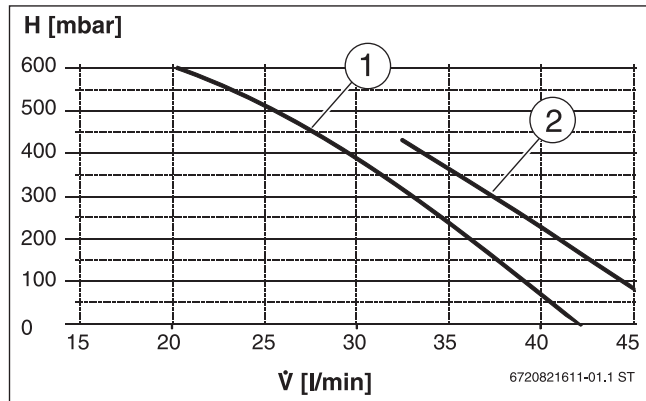


Bild 45 Restförderhöhe Primärseite Frischwasserstation

- [1] FS27/3 E
- [2] FS40/3 E

Druckverlust Sekundärseite Einzelstation

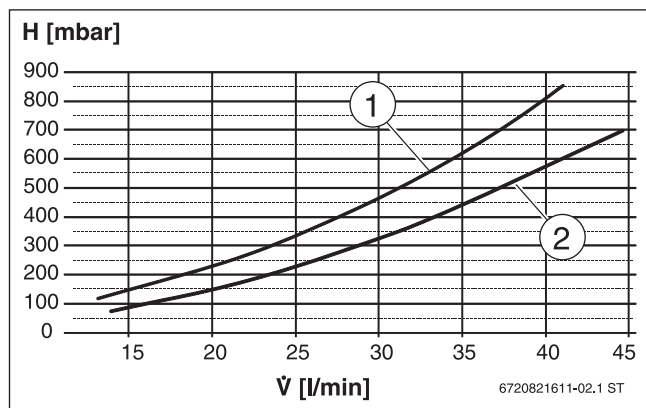


Bild 46 Druckverlust Sekundärseite Frischwasserstation

- [1] FS27/3 E
- [2] FS40/3 E

Restförderhöhe 2er-Kaskade mit Verrohrungsset

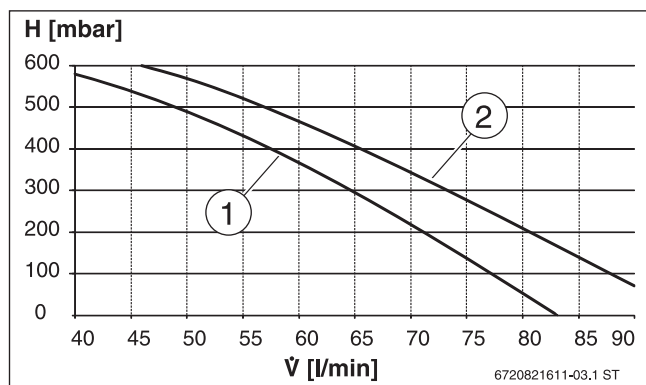


Bild 47 Restförderhöhe Primärseite Kaskade inklusive Verrohrungsset

- [1] FS54/3 E
- [2] FS80/3 E

Druckverlust Sekundärseite 2er-Kaskade mit Verrohrungsset

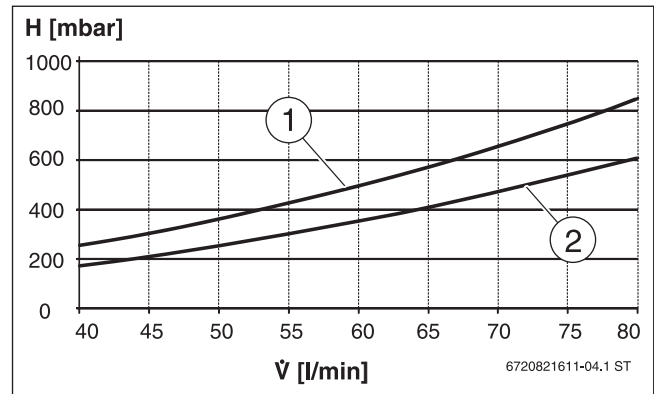


Bild 48 Druckverlust Sekundärseite Kaskade inklusive Verrohrungsset und Kaskadenventil

- [1] FS54/3 E
- [2] FS80/3 E

Kennlinie Zirkulationspumpe

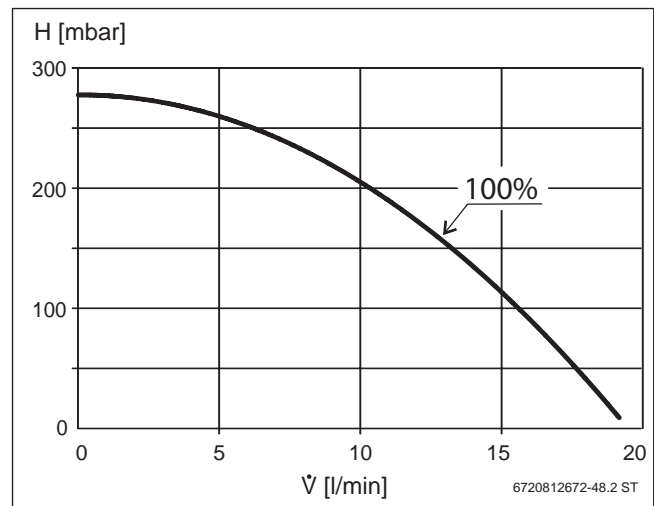


Bild 49 Kennlinie Zirkulationspumpe im Zirkulationsstrang (bei Vorwärmssystem: Pumpe für tägliche Aufheizung), Leistungsaufnahme: 4 W ... 27 W

Legende zu Bild 45 ... Bild 49:

- H Restförderhöhe/Druckverlust in mbar
- \dot{V} Volumenstrom in l/min

Temperaturverhalten der Frischwasserstationen

Die folgenden Kennlinien zeigen, wie weit in Abhängigkeit der Zapfmenge die Temperatur im Pufferspeicher (Bereitschaftsteil) reduziert werden kann, um die gewünschte Warmwassertemperatur zu erreichen.

Der maximale Sekundär-Volumenstrom je Station beträgt 40 l/min.

Beispiel 1: Einzelstation FS27/3 E: Um eine Warmwassertemperatur von 60 °C zu erreichen, ist bei einer Entnahme von 22 l/min eine Temperatur von 65 °C im Bereitschaftsteil erforderlich (→ Bild 50, [1]).

Beispiel 2: Einzelstation FS27/3 E: Um eine Warmwassertemperatur von 60 °C zu erreichen, ist bei einer Entnahme von 27 l/min eine Temperatur von 70 °C im Bereitschaftsteil erforderlich (→ Bild 50, [2]).

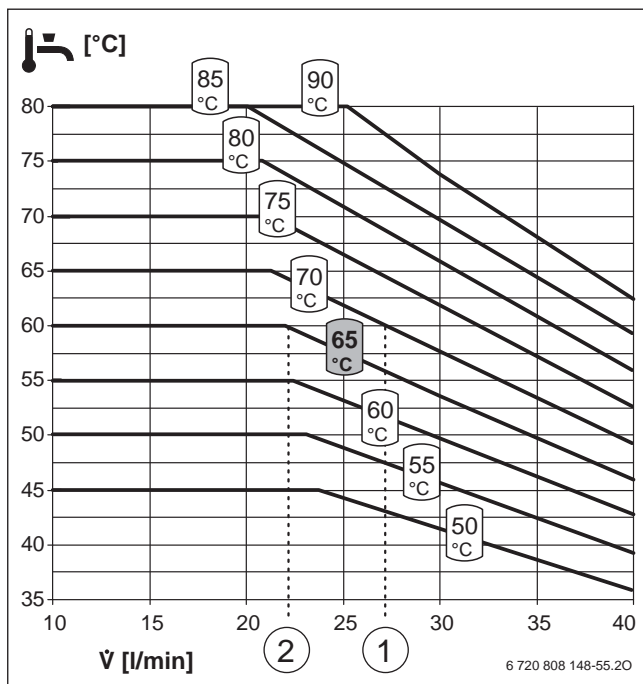


Bild 50 Temperaturverhalten FS27/3 E

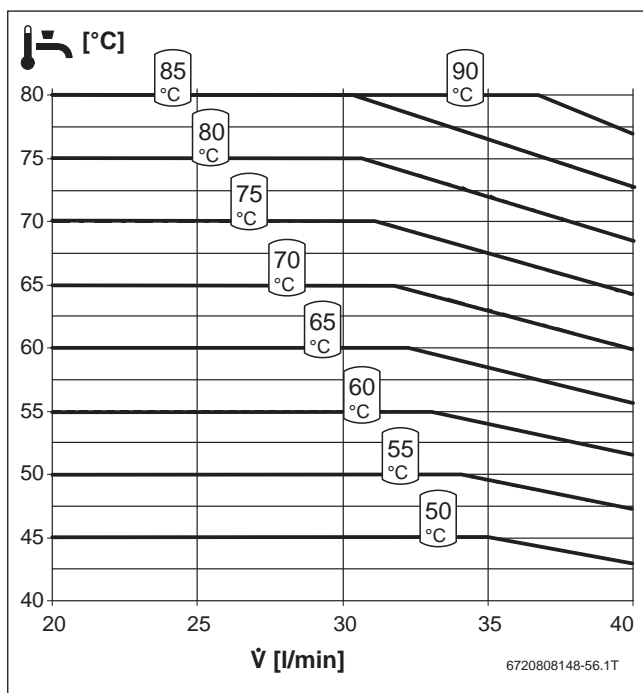


Bild 51 Temperaturverhalten FS40/3 E

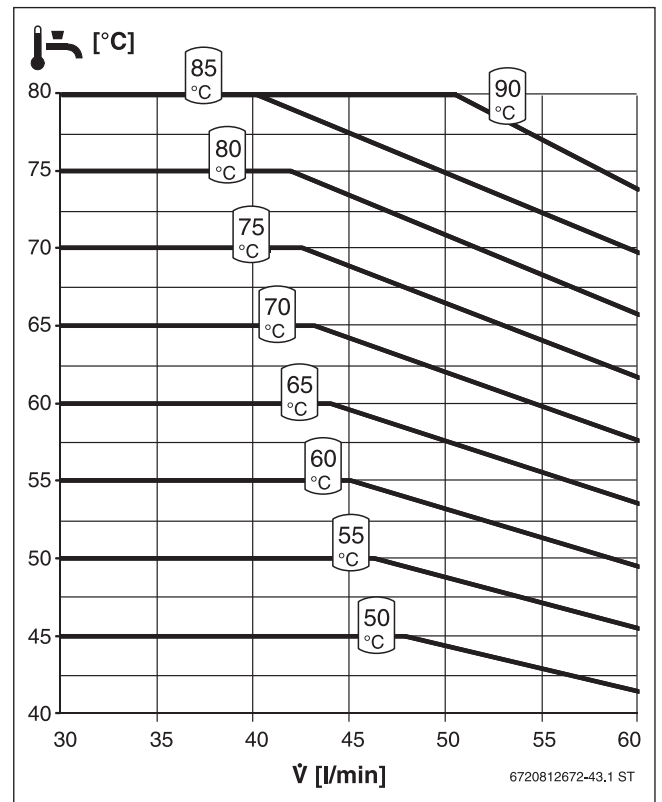


Bild 52 Temperaturverhalten Kaskade FS54/3 E

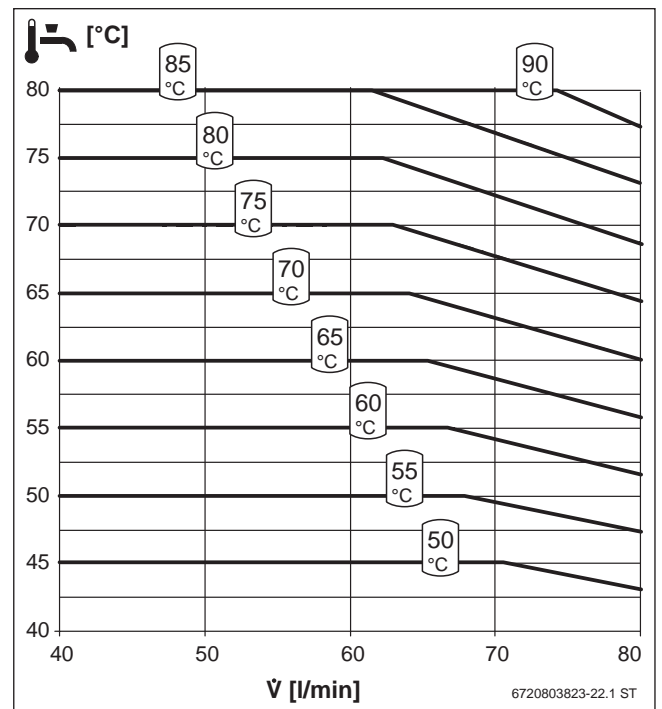


Bild 53 Temperaturverhalten Kaskade FS80/3 E

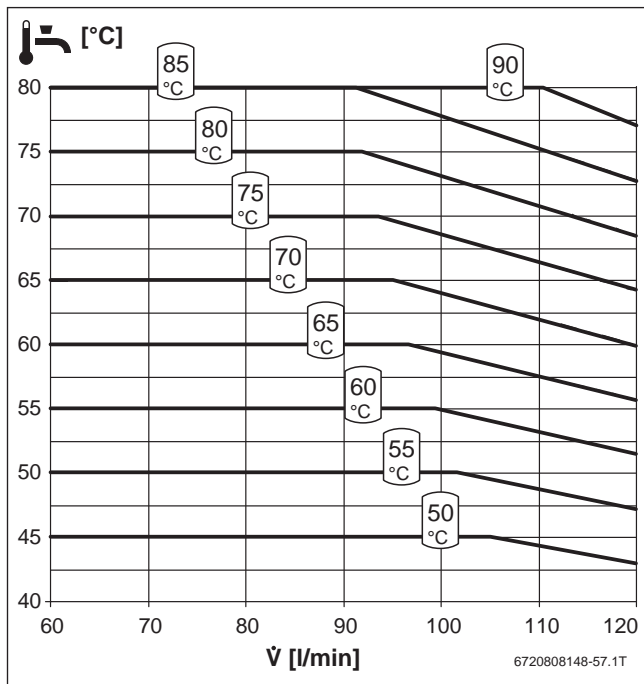


Bild 54 Temperaturverhalten Kaskade FS120/3 E

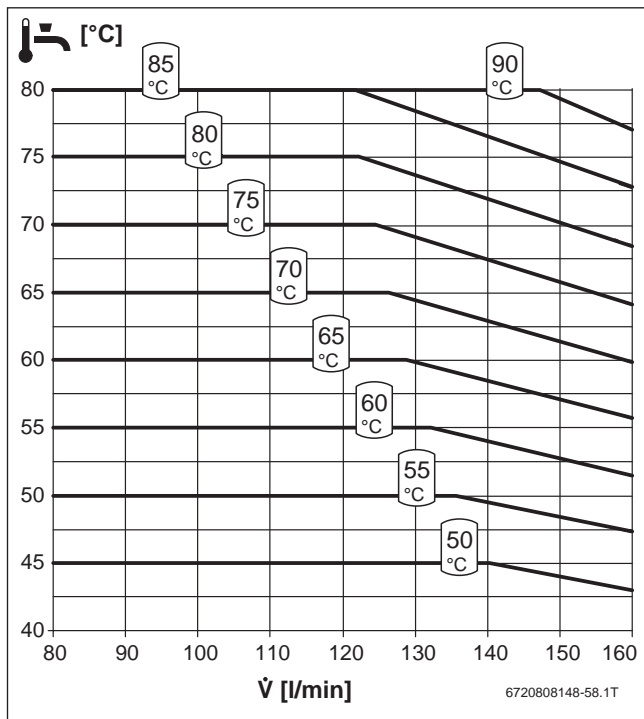


Bild 55 Temperaturverhalten Kaskade FS160/3 E

Legende zu Bild 50 ... Bild 55:

- Warmwassertemperatur
- Temperatur im Bereitschaftsteil des Pufferspeichers
- \dot{V} Volumenstrom in l/min

Zubehör

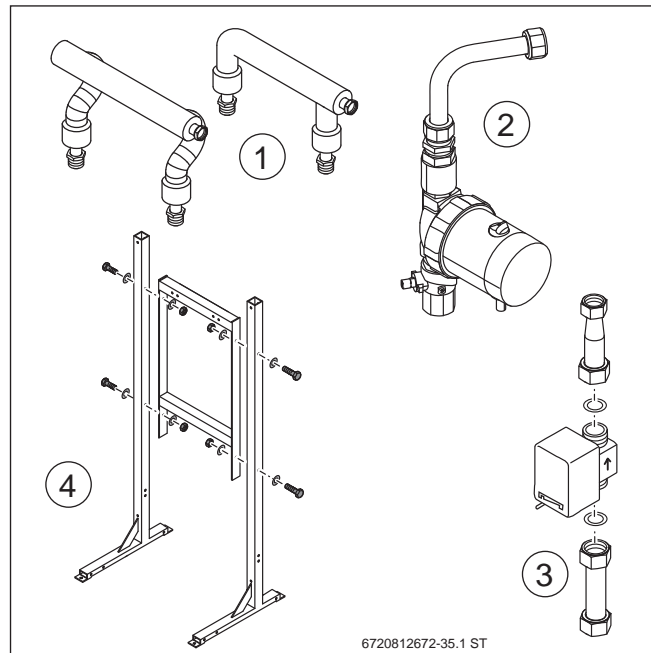


Bild 56 Zubehör für die Frischwasserstationen

- [1] Verrohrungsset zur Verbindung zweier Stationen
- [2] Zirkulationsstrang mit Pumpe für FS27/3 E, FS40/3 E
- [3] Kaskadenventil
- [4] Ständer für Bodenmontage

Installationsmöglichkeiten der 2er-Kaskade mit Verrohrungsset

Zur Verbindung der Kaskadenstationen Logalux FS54/3 E bzw. FS80/3 E ist ein Verrohrungsset erhältlich. Dieses Set macht eine einfache Verbindung beider Stationen möglich. Die Anschlussseite kann frei gewählt werden. Bei 3er- oder 4er-Kaskaden kann das Verrohrungsset mit einer zusätzlichen bauseitigen Verrohrung (gestrichelt dargestellt) verwendet werden (→ Bild 58, 59 und 60).

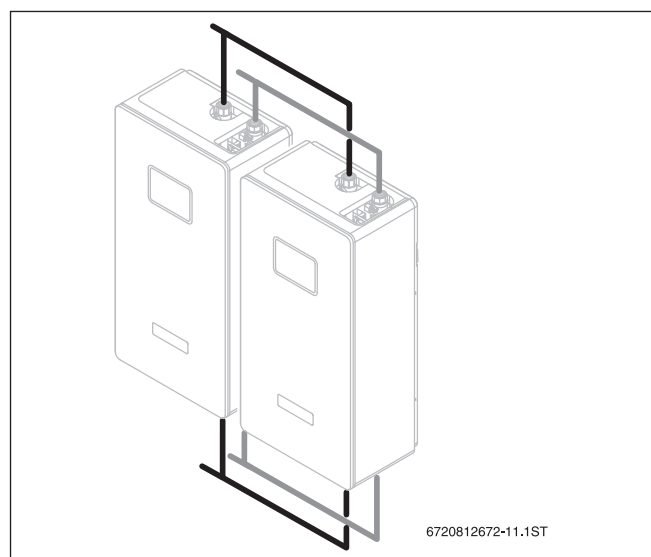


Bild 57 Beispiel: FS80/3 E mit Verrohrungsset

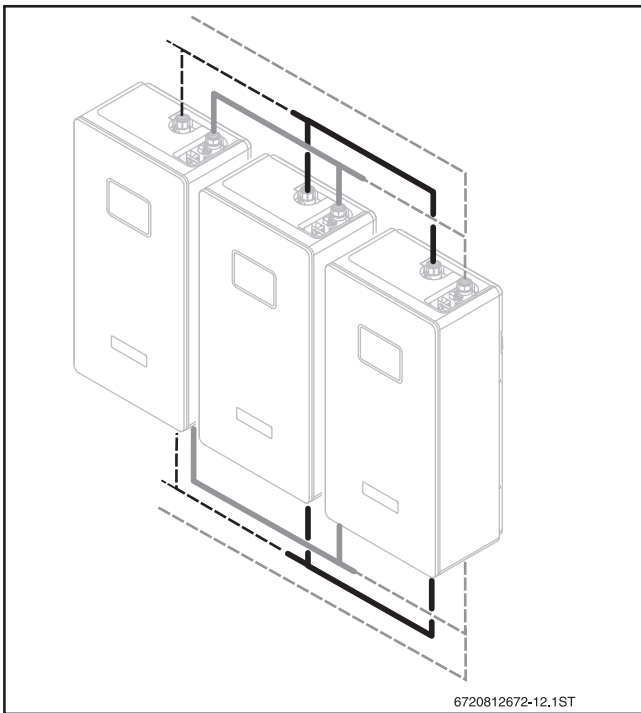


Bild 58 Beispiel: FS120/3 E mit Verrohrungsset (Tichelmann-Prinzip)

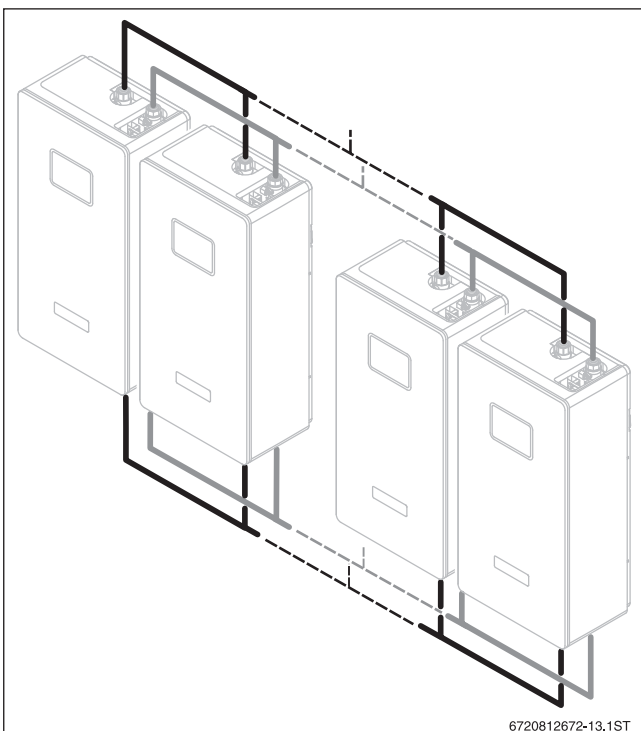


Bild 59 Beispiel: FS160/3 E mit 2 Verrohrungssets

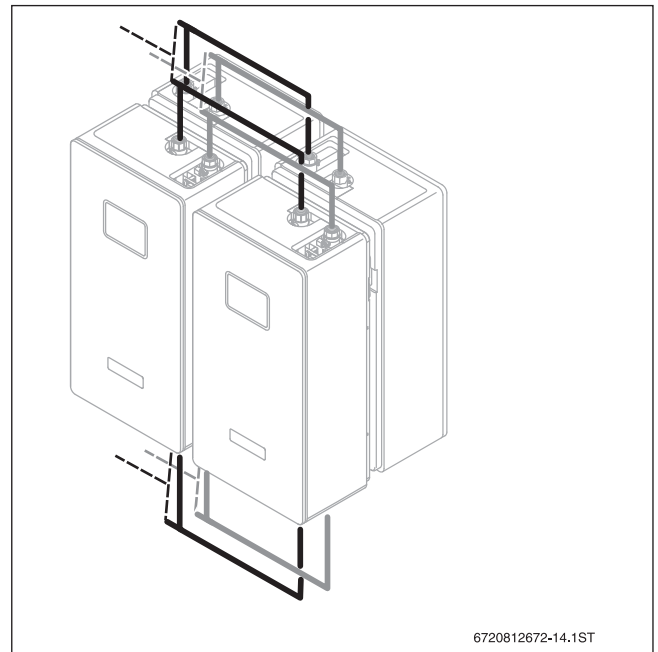


Bild 60 Beispiel: FS160/3 E mit 2 Verrohrungssets (alternativ: 4 Stationen bauseits in einer Reihe verbinden)

Grenzwerte Wasserbeschaffenheit

- Primärseite (Heizwasser): nach VDI 2035
- Sekundärseite (Trinkwasser): nach DIN 1988
- ▶ Grenzwerte der aktuellen Trinkwasserverordnung einhalten.

HINWEIS: Ausfall der Station durch verkalkten Wärmetauscher.

▶ Ab einer Wasserhärte von 20° dH eine Enthärtungsanlage einbauen.

Um eine Verkalkung des Wärmetauschers zu minimieren, empfehlen wir bereits ab 14 °dH eine Enthärtungsanlage einzubauen.

Eigenschaft	Einheit	Wert
Wasserhärte	°dH	< 20
pH-Wert	-	6,5 ... 9,5
Sulfatgehalt	mg/l	< 250
Elektrische Leitfähigkeit	µS/cm	10 ... 2790

Tab. 26 Eignung der Wärmetauscher

Ein nachgeschaltetes Rohrnetz aus verzinktem Stahl ist möglich.

2.4 Regelung Frischwasserstationen Logalux FS27/3 E ... FS160/3 E

Die Regelung besteht aus dem Modul MS100 und der Bedieneinheit Logamatic SC300 zur autarken Regelung oder Bedieneinheit RC310 im Regelsystem Logamatic EMS plus (Zubehör). Das Modul ist in der Station eingebaut. Die Bedieneinheiten können in die Station eingebaut oder an der Wand montiert werden.



Bild 61 Regelmodul MS100

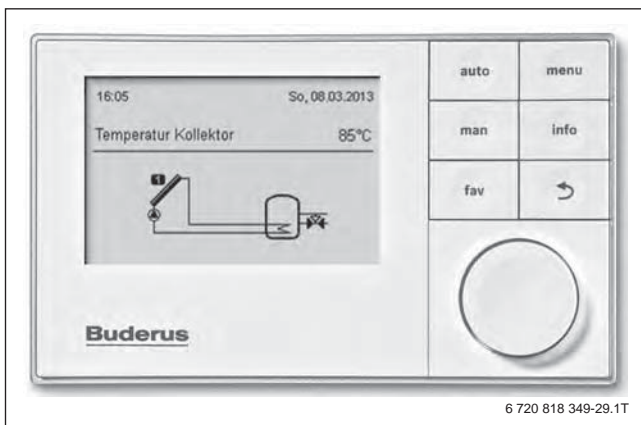


Bild 62 Bedieneinheit SC300

Ausgewählte Merkmale und Besonderheiten

- Funktionen, wie z. B. Zirkulation, Ventil Rücklauf möglich (siehe unten)
- Störmeldeausgang 230 V
- Warmhaltefunktion
- Ansteuerung und Drehzahlregelung der Hocheffizienzpumpe über PWM-Signal
- Codierte und farblich gekennzeichnete Stecker

Die Konfiguration des Solarsystems erfolgt mit dem Auswahlknopf der Bedieneinheit.

Auf Basis eines Frischwassersystems sind folgende Funktionen verfügbar:

- **Zirkulation (A)**
Ansteuerung einer Zirkulationspumpe (zeit- und impuls gesteuert)
- **Ventil Rücklauf (B)**
Rücklaufsensible Einspeisung in den Pufferspeicher mit einem 3-Wege-Ventil im Rücklauf der Station in Abhängigkeit der Kaltwassertemperatur
- **Vorwärm Frischwasserstation (C)**
Bei der Vorwärm-Frischwasserstation wird bei der Zapfung das Wasser im Durchlaufprinzip je nach Pufferspeichertemperatur vorgewärmt. Anschließend wird das Warmwasser mit einem Wärmeerzeuger in einem Warmwasserspeicher auf die eingestellte Temperatur gebracht (System SAT-VWFS).
- **Tägliche Aufheizung (D)**
Das Wasservolumen der Vorwärmfrischwasserstation wird täglich auf die für die tägliche Aufheizung eingestellte Temperatur aufgeheizt.
- **Kaskade (E)**
Ermöglicht die Kaskadierung von bis zu 4 gleichen Einzelstationen. Bei größeren Zapfungen werden zusätzliche Frischwasserstationen zugeschaltet.

Einstellungen Warmwasser

Die Grundeinstellungen der folgenden Warmwasserparameter sind in den Einstellbereichen **hervorgehoben**.

Menüpunkt	Einstellbereich	Funktionsbeschreibung
Größe Frischwasserstation	15 ... 20 l/min 27 ... 40 l/min	Einstellung der Größe der installierten Frischwasserstation. Nach dem Starten des Konfigurationsassistenten erkennt das System die, per BUS verbundenen, Module weiterer Stationen.
Automatische thermische Desinfektion	Ja	Das Warmwasser wird mindestens 0,5 und maximal 3 Stunden auf die eingestellte Temperatur aufgeheizt. Thermische Desinfektion regelmäßig durchführen. Für größere Warmwassersysteme können gesetzliche Vorgaben (→ Trinkwasserverordnung) für die thermische Desinfektion bestehen.
	Nein	Die thermische Desinfektion wird nicht automatisch gestartet. Manuelles Starten ist möglich.
Therm. Desinfektion Tag	Montag ... Dienstag ...	Wochentag, an dem die thermische Desinfektion durchgeführt wird.
	Täglich	Die thermische Desinfektion wird täglich durchgeführt.
Therm. Desinfektion Zeit	00:00 ... 02:00 ... 23:45 h	Uhrzeit für den Start der thermischen Desinfektion am eingestellten Tag.
Therm. Desinfektion Temperatur	z.B. 65 ... 75 ... 80 °C	Temperatur, auf die das gesamte Warmwasservolumen bei der thermischen Desinfektion aufgeheizt wird. Der Einstellbereich hängt vom installierten Wärmeerzeuger ab.
Jetzt manuell starten		Startet die thermische Desinfektion manuell.
Max. Warmwassertemperatur	60 ... 80 °C	Maximale Warmwassertemperatur einstellen.
Warmwasser	15 ... 60 °C (80 °C)	Gewünschte Warmwassertemperatur einstellen. Die Temperatur ist abhängig von der Temperatur des Pufferspeichers.
Zirkulation Zeit	Ja	Zirkulation zeitgesteuert aktiviert.
	Nein	
Betriebsart Zirkulationspumpe	Ein	Zirkulation dauerhaft eingeschaltet (unter Berücksichtigung der Einschalthäufigkeit)
	Eigenes Zeitprogramm	Eigenes Zeitprogramm für die Zirkulation aktivieren. Weiterführende Informationen und Einstellung des eigenen Zeitprogramms (→ Bedienungsanleitung der Bedieneinheit).
Einschalhäufigkeit Zirkulation		Wenn die Zirkulationspumpe über das Zeitprogramm für die Zirkulationspumpe aktiv ist oder dauerhaft eingeschaltet ist (Betriebsart Zirkulationspumpe: Ein), wirkt sich diese Einstellung auf den Betrieb der Zirkulationspumpe aus.
	1 × 3 min/h ... 6 × 3 min/h	Die Zirkulationspumpe geht 1-mal ... 6-mal pro Stunde für jeweils 3 Minuten in Betrieb.
	Dauerhaft	Die Zirkulationspumpe ist ununterbrochen in Betrieb.
Zirkulation Impuls	Ja	Die Zirkulationspumpe läuft 3 Minuten lang, sobald eine kurze Zapfung erfolgt (maximal 5 Sekunden). Danach ist die Pumpe für 10 Minuten gesperrt.
	Nein	
Tägliche Aufheizung	Ja	Das gesamte Warmwasservolumen wird täglich zur gleichen Zeit automatisch auf 60 °C aufgeheizt (nur bei Vorwärm-Frischwasserstation).
	Nein	
Tägliche Aufheizung Zeit	00:00 ... 02:00 ... 23:45 h	Startzeitpunkt für die tägliche Aufheizung.
Temp. Rücklauf-einsch	10 ... 45 ... 80 °C	Umschalttemperatur (gemessen am Temperaturfühler Kaltwasser) für das Rücklaufventil eingeben.
Störungsanzeige	Ja	Wenn im Frischwassersystem eine Störung auftritt, wird der Ausgang für eine Störungsanzeige eingeschaltet ¹⁾ .
	Nein	Bei Auftreten einer Störung im Frischwassersystem wird der Ausgang für eine Störungsanzeige nicht eingeschaltet (immer stromlos).
	Invertiert	Die Störungsanzeige ist eingeschaltet, das Signal wird aber invertiert ausgegeben. Das bedeutet, dass der Ausgang bestromt ist und bei einer Störungsanzeige stromlos geschaltet wird ¹⁾ .
Warmhaltung	Ja	Warmhaltefunktion aktivieren. Ist das Frischwassersystem weit vom Pufferspeicher entfernt, kann es durch Umwälzung warm gehalten werden.
	Nein	

Tab. 27 Warmwasserparameter

1) Wenn die Störmeldung aktiv ist, darf an Anschluss VS1 nur ein 3-Wege-Ventil mit Federrückstellung oder ein 3-Wege-Ventil mit Stellmotor (mit 2 Punkt-Ansteuerung) angeschlossen werden.

2.5 Pufferspeicher-Umladestation Logalux SLP1/3 E ... SLP3/3 E



Bild 63 Pufferspeicher-Umladestation Logalux SLP1/3 E und SLP2/3 E

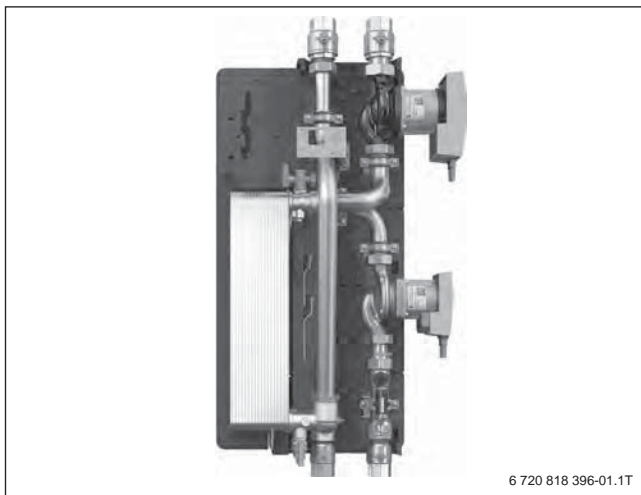


Bild 64 Pufferspeicher-Umladestation Logalux SLP3/3 E (ohne vorderen Wärmeschutz)

Ausgewählte Merkmale und Besonderheiten

- Alle notwendigen Bauteile wie Primär- und Sekundärkreispumpe (Hocheffizienzpumpen), Wärmetauscher, Schwerkraftbremse (sekundärseitig), Durchlaufbegrenzer (sekundärseitig), 4 Kugelhähne, 3 Füll- und Entleerhahne und EPP-Wärmeschutz enthalten.
- Trinkwasserseitig universell einsetzbarer edelstahlgelöteter Plattenwärmetauscher aus Edelstahl mit spezieller Oberflächenstruktur für effiziente Wärmeübertragung und geringeren Druckverlust. Auch für nachgeschaltete Trinkwasserinstallation mit verzinkten Stahlrohren.
- Einfacher Service durch Spülanschlüsse
- Solarmodul Logamatic SM200 und Bedieneinheit Logamatic SC300 können eingebaut werden.
- Stationen sind zur Wandinstallation geeignet oder mit optionalem Montageständer frei aufstellbar.

Aufbau und Funktion

Die Pufferspeicher-Umladestation Logalux SLP.../3 E (zweite Anwendung neben Speicherladesystem) stellt das zentrale Bauteil des Vorwärmersystems (SAT-VWS) dar. Die Logalux SLP.../3 E dient zur Übertragung der Wärme aus dem Pufferspeicher auf das Trinkwasser des Vorwärmerspeichers.

Die Pufferspeicher-Umladestation kann in 3 Leistungsgrößen von 40 kW, 65 kW und 100 kW eingesetzt werden und vereint alle hydraulischen Bauteile für die Wärmeübergabe vom solar erwärmten Heizwasser auf das Trinkwasser.

Die interne Verrohrung des trinkwasserführenden Teils der Pufferspeicher-Umladestation ist in Edelstahl ausgeführt. Sowohl für den Primär- als auch den Sekundärkreislauf muss eine zusätzliche Absicherung vorgesehen werden.

Zur Einregulierung der Volumenströme dienen je ein Durchlaufbegrenzer auf der Primär- und auf der Sekundärseite. Der Durchlaufbegrenzer auf der Sekundärseite ist im Logalux SLP.../3 E integriert. Für die Primärseite ist der Durchlaufbegrenzer als Zubehör erhältlich und ist außerhalb der Station im Rücklauf zu montieren.

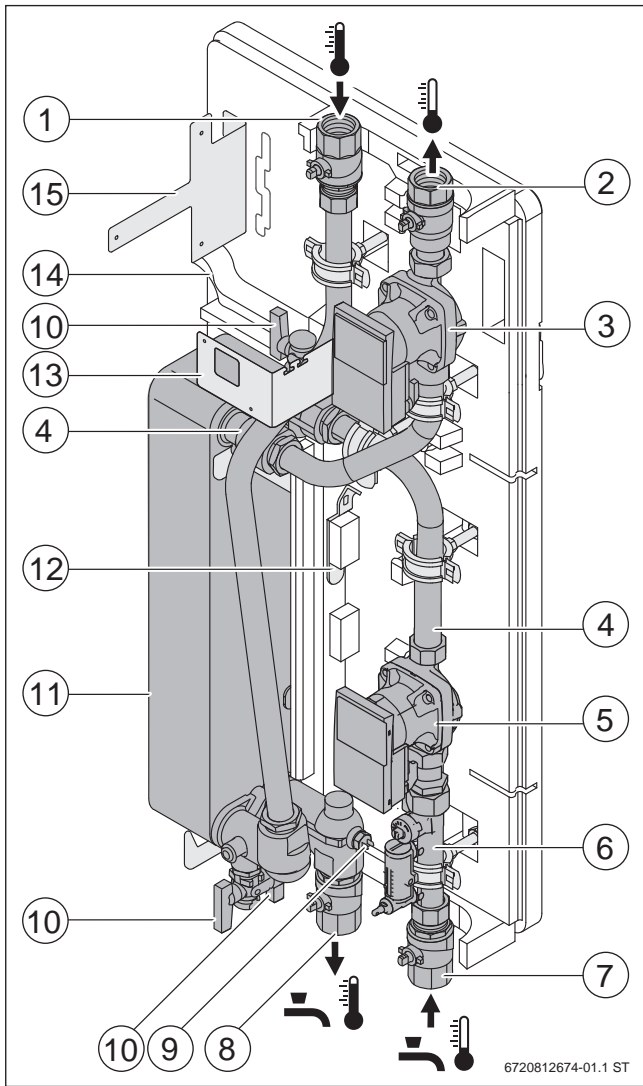


Bild 65 Aufbau Logalux SLP.../3 E ohne vorderen Wärmeschutz

- [1] Anschluss Vorlauf
- [2] Anschluss Rücklauf
- [3] Pumpe PS11
- [4] Schwerkraftbremse (integriert)
- [5] Pumpe PS12
- [6] Durchflussbegrenzer
- [7] Anschluss Kaltwasser
- [8] Anschluss Warmwasser
- [9] Temperaturfühler TS17 (NTC10K)
- [10] Füll- und Entleerhahn (3x)
- [11] Wärmetauscher
- [12] Handgriff für Kugelhähne
- [13] Halter für Bedieneinheit
- [14] Hinterer Wärmeschutz
- [15] Halter für Modul SM200

Abmessungen und technische Daten der Puffer-speicher-Umladestation Logalux SLP.../3 E

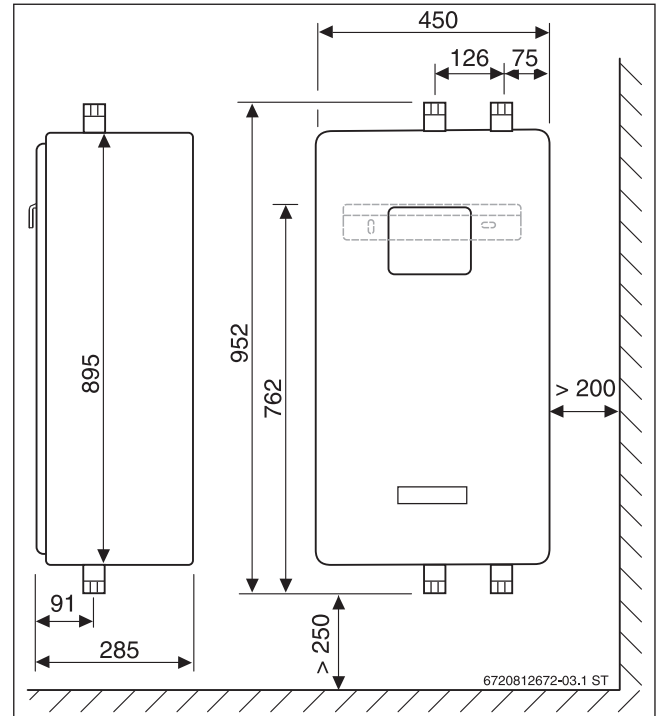


Bild 66 Abmessungen und Mindestabstände, Maße in mm

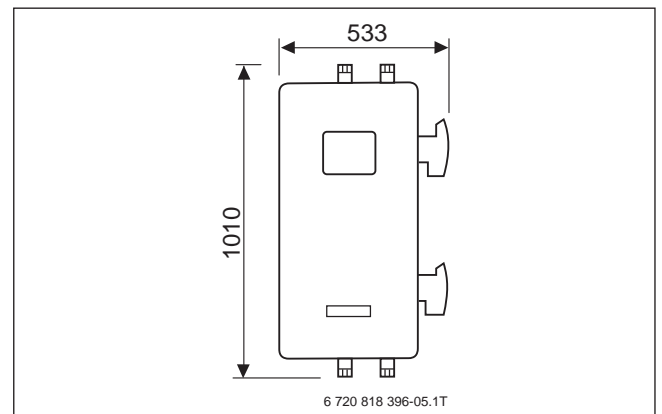


Bild 67 Höhe und Breite SLP3/3 E, Maße in mm

	Einheit	Logalux		
		SLP1/3 E	SLP2/3 E	SLP3/3 E
Nennleistung (P_{nom})	kW	40	65	100
Nennvolumenstrom primär	l/min	15	24	37
Nennvolumenstrom sekundär	l/min	12	19	30
Auslegungszustand primär	°C	65/26	65/26	65/26
Auslegungszustand sekundär	°C	60/10	60/10	60/10
Zulässige Betriebstemperatur	°C			
Primär		95	95	95
Sekundär		70	70	70
Zulässiger Betriebsdruck	bar	10	10	10
Pumpe primär Wilo	–	Yonos Para ST15/ 7.5 (EEI ≤ 0,21)	Yonos Para ST15/ 7.5 (EEI ≤ 0,21)	Stratos Para 25/ 1–8 (EEI ≤ 0,23)
Maximale Leistungsaufnahme Ladepumpe primär	W	76	76	130
Maximale Stromaufnahme Ladepumpe primär	A	0,7	0,7	0,95
Pumpe sekundär Wilo	–	Yonos Para Z15/ 7.0 (EEI ≤ 0,21)	Yonos Para Z15/ 7.0 (EEI ≤ 0,21)	Stratos Para Z25/ 1–8 (EEI ≤ 0,23)
Maximale Leistungsaufnahme Ladepumpe sekundär	W	45	45	130
Maximale Stromaufnahme Ladepumpe sekundär	A	0,44	0,44	0,95
Spannungsversorgung	V/Hz	230/50	230/50	230/50
Anschlüsse primär/sekundär	Zoll	Rp 1 (IG)	Rp 1 (IG)	Rp 1 ¼ (IG)
Gewicht	kg	33	34	37

Tab. 28 Technische Daten Logalux SLP.../3 E

Restförderhöhe der Pumpen

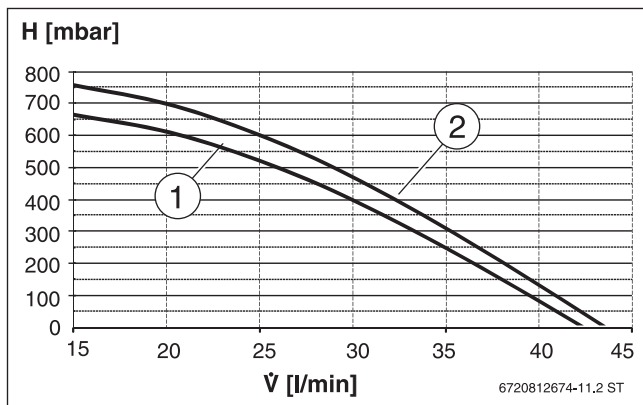


Bild 68 Restförderhöhe Pumpe (primär)

[1] SLP1/3 E

[2] SLP2/3 E

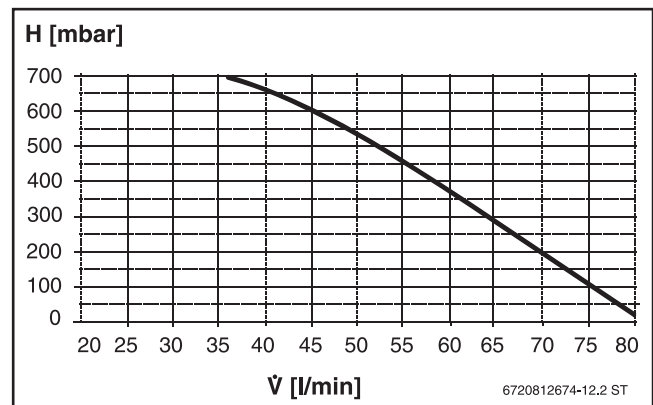


Bild 69 Restförderhöhe Pumpe (primär) für SLP3/3 E

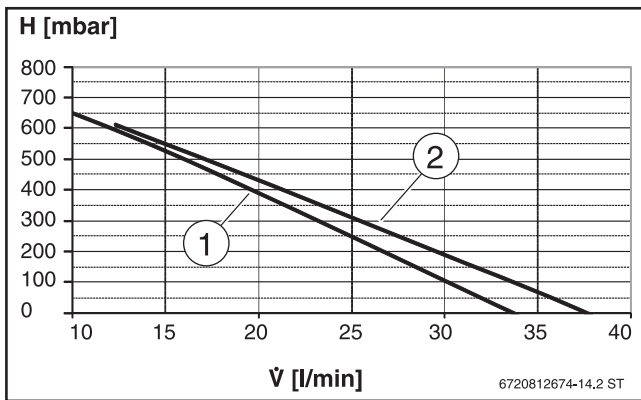


Bild 70 Restförderhöhe Pumpe (sekundär)

- [1] SLP1/3 E
- [2] SLP2/3 E

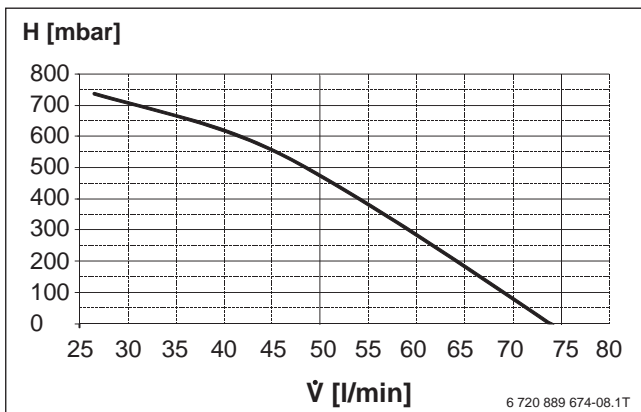


Bild 71 Restförderhöhe Pumpe (sekundär) für SLP3/3 E

Legende zu Bild 68 ... Bild 71:

- H Restförderhöhe/Druckverlust in mbar
- \dot{V} Volumenstrom in l/min

Zubehör

Montageständer

Der Montageständer ermöglicht, dass die Station frei aufgestellt werden kann. Pro Station ist ein Ständer erforderlich. Der Ständer kann am Boden festgeschraubt werden.

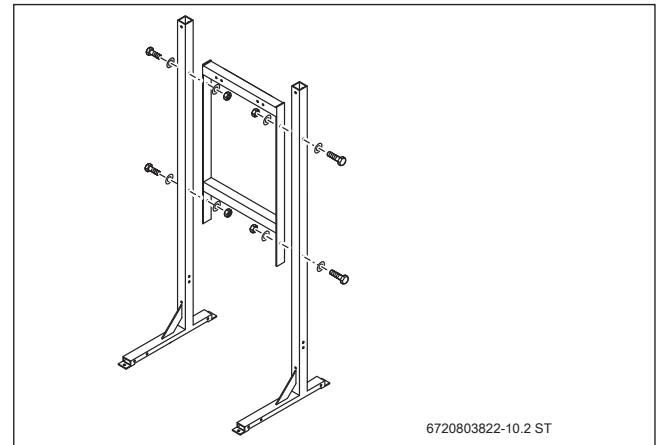


Bild 72 Montageständer

Grenzwerte Wasserbeschaffenheit

- Primärseite (Heizwasser): Nach VDI 2035
- Sekundärseite (Trinkwasser): Nach DIN 1988-200
- Grenzwerte der aktuellen Trinkwasserverordnung einhalten.

HINWEIS: Ausfall der Station durch verkalkten Wärmetauscher.
 ► Ab einer Wasserhärte von 20 °dH eine Enthärtungsanlage einbauen.

Um eine Verkalkung des Wärmetauschers zu minimieren, empfehlen wir, bereits ab 14 °dH eine Enthärtungsanlage einzubauen.

Eigenschaft	Einheit	Wert
Wasserhärte	°dH	< 20
pH-Wert	-	6,5 ... 9,5
Sulfatgehalt	mg/l	< 250
Elektrische Leitfähigkeit	µS/cm	10 ... 2790

Tab. 29 Eignung der Wärmetauscher

Ein nachgeschaltetes Rohrnetz aus verzinktem Stahl ist möglich.

2.6 Solarstationen

2.6.1 Solarstation Logasol KS.../2



Bild 73 Logasol KS0110 SC20/2

Merkmale und Besonderheiten

- Alle notwendigen Bauteile wie Solar-Hocheffizienzpumpe, Schwerkraftbremse, Sicherheitsventil, Manometer, im Vor- und Rücklauf je ein Kugelhahn mit integriertem Thermometer, Durchflussbegrenzer und Wärmeschutz bilden eine Montageeinheit.
- Als 1- oder 2-Strang-Solarstation erhältlich
- 3 unterschiedliche Leistungsstufen
- Die 2-Strang-Solarstation KS0110/2 ist wahlweise auch mit integriertem Solarmodul SM100, SM200 oder Solarregelung Logamatic SC20/2 erhältlich.

Ausstattung der Solarstation Logasol KS01.../2

Für eine optimale Anpassung an das Kollektorfeld gibt es die Solarstation Logasol KS01.../2 in 2 Ausführungen und 3 verschiedenen Leistungsgrößen.

Bei 2-Strang-Solarstationen, die für Kollektorfelder bis zu 50 Kollektoren eingesetzt werden können, ist bereits ein Luftabscheider integriert.

Die Solarstationen Logasol KS0110 SM100/2 und KS0110 SM200/2 werden per BUS-Leitung mit dem Regelsystem Logamatic EMS plus verbunden, sodass Kessel- und Solarregelung intelligent verknüpft werden.

Die Solarstationen Logasol KS01.../2 ohne integrierte Regelung können ebenfalls mit den Solarmodulen SM100 und SM200 sowie mit den autarken Solarregelungen SC20/2 und SC300-Autark-Set verwendet werden.

1-Strang-Solarstationen ohne Luftabscheider enthalten die Solarpumpe und Absperrungen für den zusätzlichen Rücklaufstrang bei Solaranlagen mit 2 Kollektorfeldern (Ost/West) oder 2 Verbrauchern.

Die Solarstationen Logasol KS01.../2 sind für einen solaren Verbraucher konzipiert, z. B. Warmwasser- oder Pufferspeicher. Wenn eine 2-Strang-Solarstation in Verbindung mit einer 1-Strang-Solarstation betrieben wird, sind Solarstationen aber auch für 2 Verbraucher geeignet. Durch diese Anordnung liegen 2 getrennte Rücklaufanschlüsse mit separater Pumpe und

Durchflussbegrenzer vor (→ Bild 75, Seite 51). Dadurch ist es möglich, einen hydraulischen Abgleich von 2 Verbrauchern mit unterschiedlichen Druckverlusten durchzuführen. Wenn keine Druckbefüllung vorgesehen ist, reicht für diese Anordnung eine Sicherheitsgruppe aus. Bei Solaranlagen mit 2 Verbrauchern kann alternativ zur 1-Strang-Station auch ein Umschaltventil eingesetzt werden. Informationen hierzu finden Sie auf Seite 67 f. Ein anderer Anwendungsfall für die Kombination einer 2-Strang-Solarstation mit einer 1-Strang-Solarstation ist eine Solaranlage mit 2 verschiedenen ausgerichteten Kollektorfeldern (Ost/West-Regelung). Auch hier ist es wichtig, dass 2 getrennte Rücklaufanschlüsse mit separater Pumpe und Durchflussbegrenzer vorliegen (→ Bild 75, Seite 51). Wie zuvor beschrieben, kann nun auch ein hydraulischer Abgleich von den 2 Kollektorfeldern mit unterschiedlichen Druckverlusten durchgeführt werden. Für diese Anordnung sind 2 Sicherheitsgruppen (im Lieferumfang enthalten) und 2 Ausdehnungsgefäße (AG) erforderlich.

Die Regelung von 2 verschiedenen ausgerichteten Kollektorfeldern erfolgt mit dem Solar-Funktionsmodul SM200. Dafür sind ein zusätzlicher Kollektortemperaturfühler und ein zusätzliches Ausdehnungsgefäß erforderlich.

Wir empfehlen, die Solarstation [1] generell unterhalb des Kollektorfelds zu installieren. Wenn das nicht möglich ist, muss die Vorlaufleitung erst bis auf Höhe des Rücklaufanschlusses [2] verlegt werden, bevor sie zur Solarstation geführt wird (z. B. bei Dachheizzentralen → Bild 74).

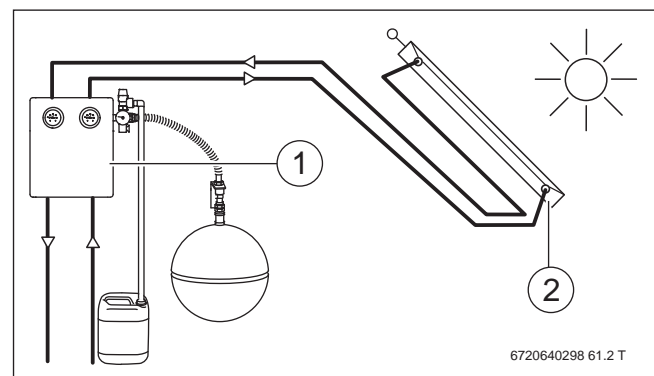


Bild 74 Beispiel: Dachheizzentrale

- [1] Solarstation
- [2] Rücklaufanschluss



Die Auswahl der Leistungsgröße erfolgt unter Berücksichtigung des Volumenstroms und der Restförderhöhe der in der Solarstation integrierten Pumpe. (→ Seite 152 ff.)



Das erforderliche Ausdehnungsgefäß (AG) ist nicht im Lieferumfang der Solarstation Logasol KS.../2 enthalten.

- ▶ AG für jeden Anwendungsfall individuell auslegen (→ Seite 153 ff.).
- Als Zubehör sind Anschluss-Set AAS/Solar mit Edelstahl-Wellschlauch, Schnellkupplung $\frac{3}{4}$ " und Wandhalter für ein AG mit maximal 25 l erhältlich.
- Für Gefäße von 35 l bis 50 l kann der Wandhalter nicht für die Befestigung des AGs verwendet werden.
- Das Anschluss-Set AAS/Solar ist für AG über 50 l nicht geeignet, weil der Stutzen des AGs größer als $\frac{3}{4}$ " ist.

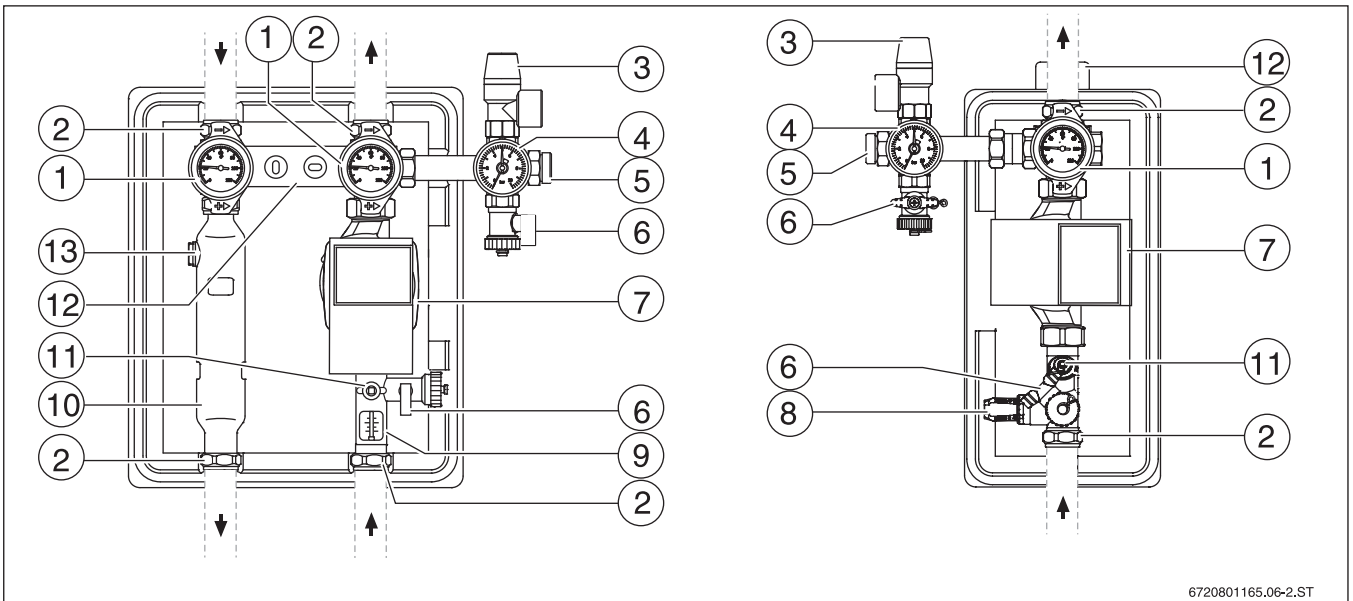


Bild 75 1- und 2-Strang-Solarstationen ohne vordere Dämmteile und ohne integrierte Regler und Module; Abmessungen und technische Daten → Seite 52

- [1] Kugelhahn mit Thermometer (rot = Vorlauf¹⁾, blau = Rücklauf) und integrierter Schwerkraftbremse (Stellung 0° = betriebsbereit, 45° = manuell offen)
- [2] Klemmringverschraubung
- [3] Sicherheitsventil
- [4] Manometer
- [5] Anschluss für Ausdehnungsgefäß
- [6] Füll- und Entleerhahn
- [7] Hocheffizienzpumpe (mit Netzkabel und Sensorkabel)
- [8] Durchflussbegrenzer, Bauart A
- [9] Durchflussbegrenzer, Bauart B
- [10] Luftabscheider¹⁾
- [11] Regulier-/Absperrventil
- [12] Halter zur Befestigung an die Wand
- [13] Entlüftung¹⁾

1) Nicht bei 1-Strang-Solarstationen

Auswahl der Solarstation Logasol KS.../2

Informationen zur Auswahl einer geeigneten Solarstation finden Sie auf Seite 152.

Abmessungen und technische Daten der Solarstation Logasol KS.../2

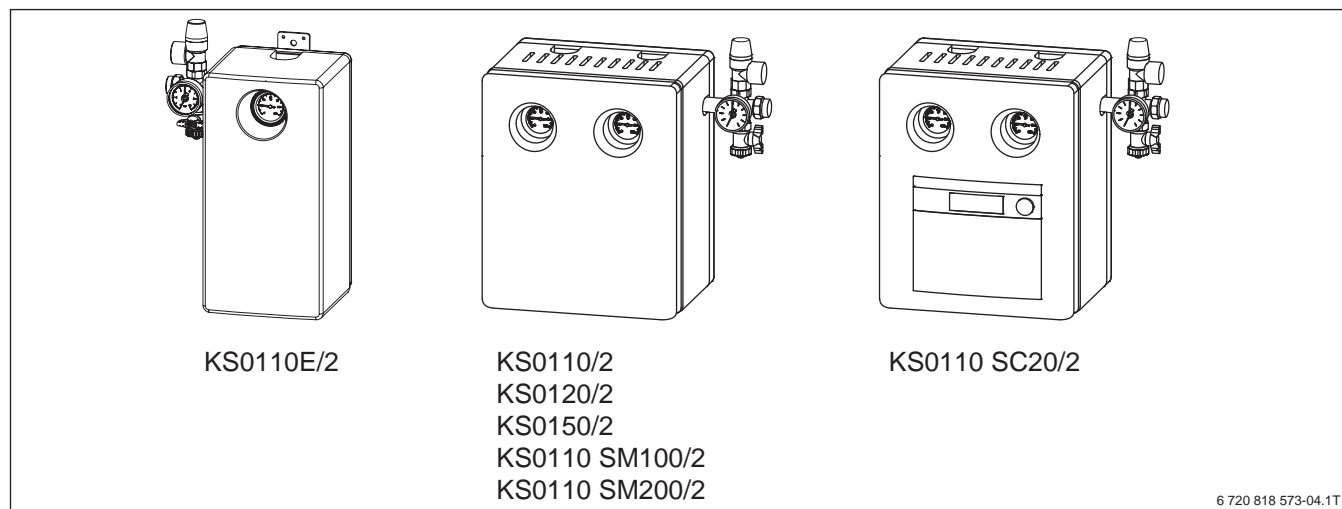


Bild 76 Varianten Logasol KS.../2

Solarstation Logasol	Einheit	KS0110E/2	KS0110 SC20/2	KS0110/2	KS0120/2	KS0110 SM100/2 KS0110 SM200/2	KS0150/2
Ausführung	-	1-Strang	2-Strang	2-Strang	2-Strang	2-Strang	2-Strang
Anzahl Kollektoren ¹⁾	-	1 ... 10	1 ... 10	6 ... 10	11 ... 20	1 ... 10	21 ... 50
Solarpumpe Wilo	Typ	Yonos Para 15/7	Yonos Para 15/7	Yonos Para 15/7	Yonos Para 15/7,5	Yonos Para 15/7	Stratos Para 15/1-9
Baulänge der Solarpumpe	mm	130	130	130	130	130	130
Elektrische Spannungsversorgung	V AC	230	230	230	230	230	230
Frequenz	Hz	50	50	50	50	50	50
Max. Leistungsaufnahme	W	45	45	45	75	45	135
Max. Stromstärke	A	0,44/EEI ≤ 0,2	0,44/EEI ≤ 0,2	0,44/EEI ≤ 0,2	0,7/EEI ≤ 0,2	0,44/EEI ≤ 0,2	1,0/EEI ≤ 0,23
Anschluss (Klemmringverschraubung)	mm	15/22	15/22	15/22	22	15/22	28
Sicherheitsventil	bar	6	6	6	6	6	6
Manometer	-	+	+	+	+	+	+
Absperreinrichtung (Vorlauf/Rücklauf)	-	-/+	+/+	+/+	+/+	+/+	+/+
Thermometer (Vorlauf/Rücklauf)	-	-/+	+/+	+/+	+/+	+/+	+/+
Schwerkraftbremse (Vorlauf/Rücklauf)	-	-/+	+/+	+/+	+/+	+/+	+/+
Einstellbereich Durchflussbegrenzer	l/min	1 ... 12	1 ... 12	1 ... 12	8 ... 20	1 ... 12	10 ... 42
Luftabscheider integriert	-	-	+	+	+	+	+ ²⁾
Anschluss Befüllereinrichtung	-	+	+	+	+	+	+
Anschluss AG	Zoll	G ¾	G ¾	G ¾	G ¾	G ¾	G 1
Abmessungen:							
Breite B	mm	185	284	284	284	284	284
Höhe H	mm	355	353	353	353	353	403
Tiefe T	mm	180	248	248	248	248	248
Gewicht	kg	5,4	7,3	7,0	9,3	7,3	10,0

Tab. 30 Abmessungen und technische Daten Logasol KS.../2

1) Die Auswahl der Solarstation richtet sich nach Volumenstrom und Druckverlust der Solaranlage.

2) Je Kollektorfeld ist eine zusätzliche Entlüftung am Dach vorzusehen.

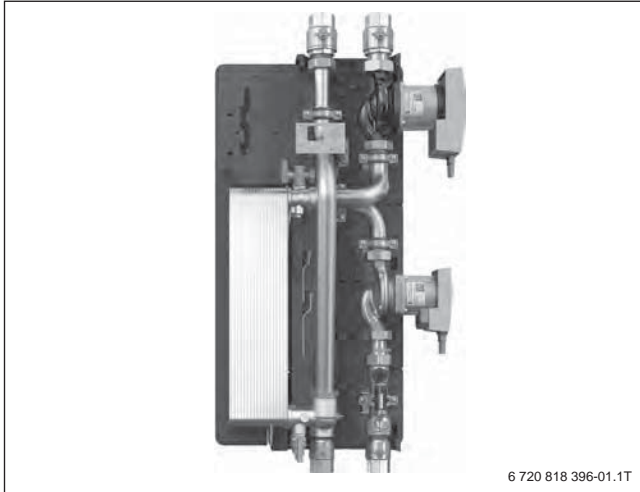
- + Vorhanden
- Nicht vorhanden

Produktdaten zum Energieverbrauch Logasol KS.../2

Solarstation Logasol	Einheit	KS0110E/2	KS0110 SC20/2	KS0110/2	KS0120/2	KS0110 SM100/2 KS0110 SM200/2	KS0150/2
EU-Richtlinie für Energieeffizienz							
Leistungsaufnahme der Solarpumpe	W	15,0	15,0	15,0	22,5	15,0	50,0
Leistungsaufnahme im Bereitschaftszustand	W	2,0	2,0	2,0	2,0	2,0	2,5

Tab. 31 Produktdaten zum Energieverbrauch Logasol KS.../2

2.6.2 Solarstation mit Wärmetauscher Logasol SBP35/3 E ... SBP220/3 E



6 720 818 396-01.1T

Bild 77 Logasol SBP35/3 E ... SBP160/3 E (ohne vorderen Wärmeschutz)



6 720 818 396-02.1T

Bild 78 Logasol SBP220/3 E

Ausgewählte Merkmale und Besonderheiten

- Alle notwendigen Bauteile wie Primär- und Sekundärkreispumpe (Hocheffizienzpumpen), edelstahlgelöteter Wärmetauscher, Schwerkraftbremse (sekundärseitig), Sicherheitsgruppe (Sicherheitsventil, Manometer, AG-Anschluss, Füll- und Entleerhahn), Durchlaufbegrenzer (sekundärseitig), 4 Kugelhähne, 3 Füll- und Entleerhahn und EPP-Wärmeschutz enthalten
- 5 unterschiedliche Leistungsgrößen
- Geeignet für bis zu 220 m² Kollektorfläche
- Solarmodul Logamatic SM200 und Bedieneinheit Logamatic SC300 können eingebaut werden.
- Zur Wandinstallation geeignet oder mit optionalem Montagegeständer frei aufstellbar.

Aufbau und Funktion

Die Baugruppe ist für die Beladung von konventionellen Pufferspeichern ohne innenliegenden Wärmetauscher. Sie besteht aus kupfergelötetem Wärmetauscher, Primär- und Sekundärkreispumpe, Durchlaufbegrenzer (sekundärseitig) und Schwerkraftbremse (sekundärseitig), Sicherheitsgruppe mit Sicherheitsventil und Manometer, 4 Absperrventilen und einer EPP-Wärmedämmung. Sie ist in 5 Größen erhältlich und einsetzbar für bis zu 220 m² Kollektorfläche.

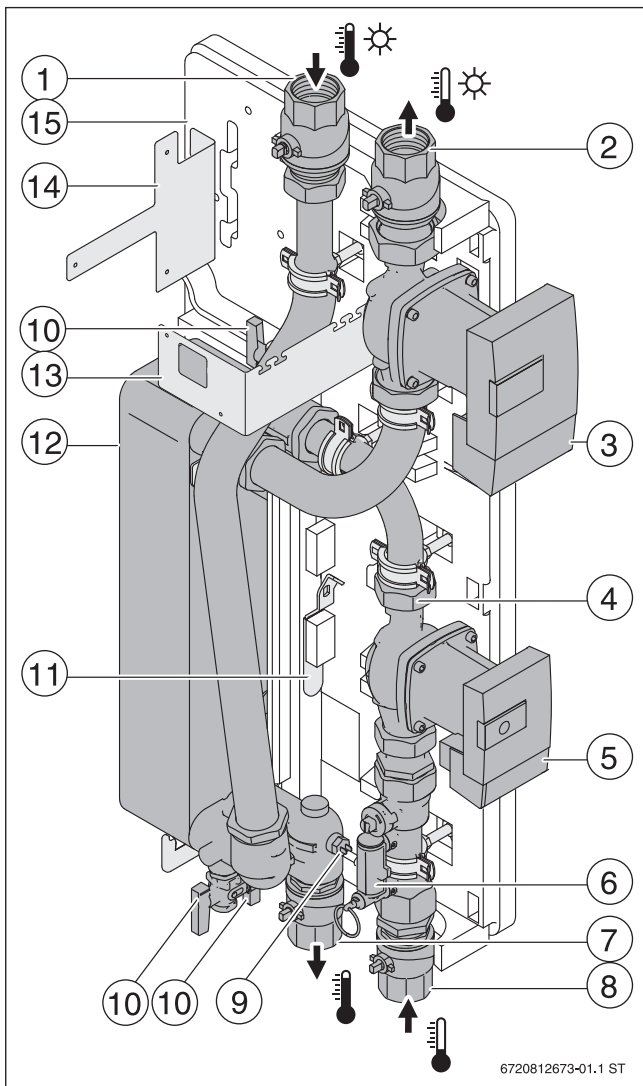


Bild 79 Aufbau Logasol SBP.../3 E ohne vorderen Wärmeschutz

- [1] Anschluss: vom Kollektorfeld (Vorlauf)
- [2] Anschluss: zum Kollektorfeld (Rücklauf)
- [3] Pumpe Solarkreis (primär)
- [4] Schwerkraftbremse (integriert)
- [5] Pumpe zur Pufferbeladung (sekundär)
- [6] Durchflussbegrenzer (zum Einstellen des sekundären Volumenstroms)
- [7] Anschluss: zum Pufferspeicher
- [8] Anschluss: vom Pufferspeicher
- [9] Temperaturfühler NTC10K
- [10] Füll- und Entleerhahn (3x)
- [11] Handgriff für Kugelhähne
- [12] Wärmetauscher (überträgt die Wärme vom Solar-
kreis auf den Pufferspeicherkreis)
- [13] Halter für Bedieneinheit
- [14] Halter für Modul
- [15] Hinterer Wärmeschutz

Für den Solarkreis ist zusätzlich ein Durchlaufbegrenzer als Zubehör erhältlich, der am Rücklaufanschluss der Station montiert wird (Größe 8 ... 40 l/min für SBP35/3 E ... SBP65/3 E, Größe 30 ... 120 l/min für SBP100 3 E ... SBP220/3 E).

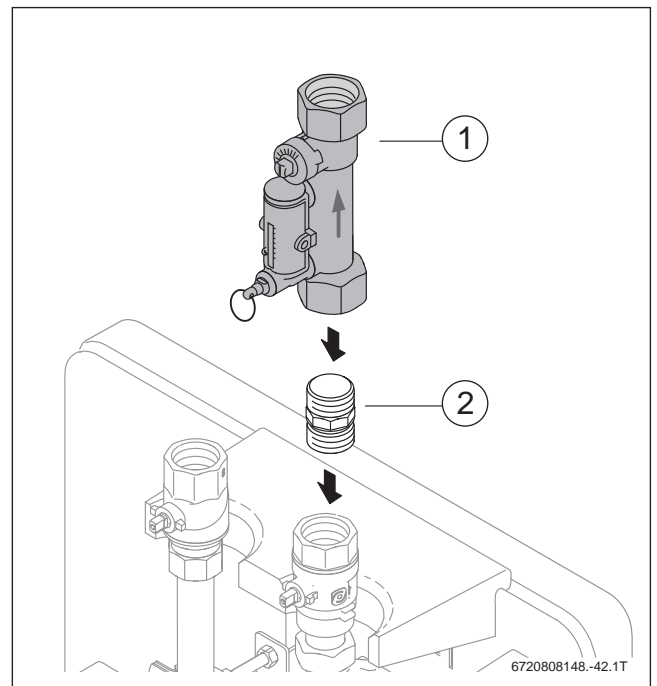


Bild 80 Beispiel: Durchlaufbegrenzer im Rücklauf

- [1] Durchlaufbegrenzer
- [2] Doppelnippel (bauseits)

Im Lieferumfang ist eine Sicherheitsgruppe mit Manometer und einem Sicherheitsventil oder 2 Sicherheitsventilen enthalten. Die Montage erfolgt extern am Rücklaufanschluss. Wenn ein Durchlaufbegrenzer installiert wird, ist die Sicherheitsgruppe oberhalb anzubauen.

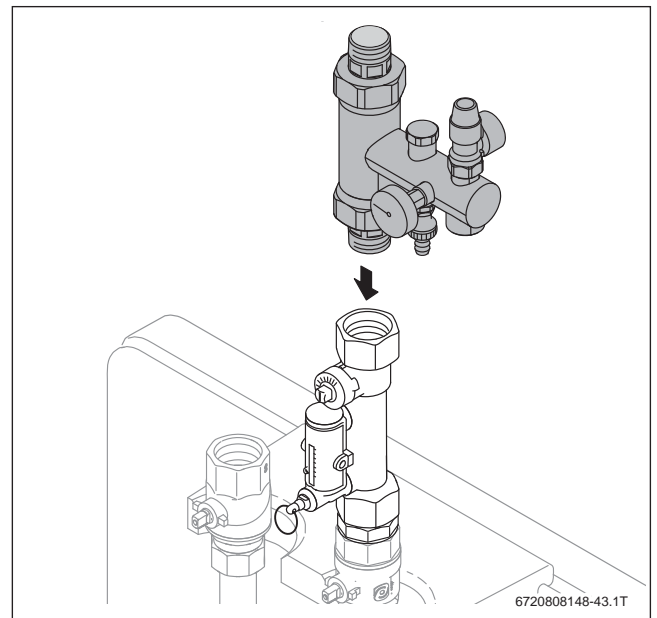


Bild 81 Sicherheitsgruppe montieren



Das erforderliche Ausdehnungsgefäß (AG) ist nicht im Lieferumfang der Solarstation Logasol SBP.../3 E enthalten. Das AG ist für jeden Anwendungsfall auszulegen (→ Kapitel 4.7, Seite 153). Die Verbindung von der Solarstation zum AG ist bauseitig auszuführen.

Ein Vorschaltgefäß ist bei Vakuumröhrenkollektoren in den folgenden Fällen erforderlich:

- Die Anlage dient zur Heizungsunterstützung.
- Bei Anlagen zur reinen Warmwasserbereitung mit Anlagendeckungsgrad mehr als 60 %.
- Die Mindestrohrleitungslänge und der Mindesthöhenabstand können nicht eingehalten werden.
- Aufgrund mangelnder Warmwasserabnahme besteht Stagnationsgefahr (Verdampfungsprozess im Kollektorfeld).

Regelung

Zur Ansteuerung der beiden Pumpen kann das Solarmodul SM100 oder SM200 eingesetzt werden. Das Funktionsmodul FM443 ist nur bedingt geeignet.

Solarmodul SM100, SM200

Das Solarmodul SM100 oder SM200 (→ Kapitel 2.7.1, Seite 59) kann eingesetzt werden, wenn ein Wärmeerzeuger mit dem Regelsystem EMS plus vorhanden ist.

Mögliche Funktionen:

- Externer Wärmetauscher Sp.1(E)
- Externer Wärmetauscher Sp.2(F)

Funktionsmodul FM443

Auch beim Funktionsmodul FM443 ist kein Vereisungsschutz für den Wärmetauscher möglich. Außerdem können Solarpumpe 2 (PSS2) und Sekundärkreispumpe Solarkreis 2 (PS2) nur als Verbraucher 2 angesteuert werden. Wenn kein weiterer Speicher mit internem Wärmetauscher vorhanden ist, ist der erste Verbraucher in der Serviceebene zu sperren (Parameter Umschalten). Der Fühler Solarspeicher 1 unten (FSS) ist immer anzuschließen (→ Kapitel 2.7.3, Seite 65).

Das Funktionsmodul FM443 ist nur bedingt geeignet. Ein Pumpensignalwandler zur Drehzahlsteuerung der Primär-Hocheffizienzpumpe ist notwendig.

Abmessungen und technische Daten der Solarstation mit Wärmetauscher Logasol SBP.../3 E

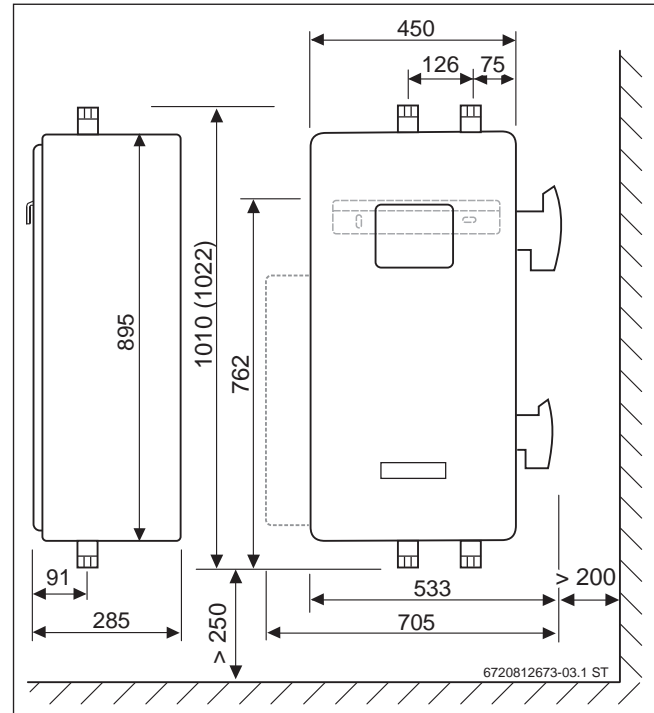


Bild 82 Abmessungen Logasol SBP.../3 E, Maße in mm



Das Maß 1022 mm in Klammern gilt für die Stationen SBP160/3 E und SBP220/3 E.

Solarstation mit Wärmetauscher Logasol SBP	Einheit	Logasol SBP35/3 E	Logasol SBP65/3 E	Logasol SBP100/3 E	Logasol SBP160/3 E	Logasol SBP220/3 E
Breite B	mm	533	533	533	533	705
Höhe H	mm	895	895	895	895	895
Tiefe T	mm	285	285	285	285	285
Zulässige Betriebstemperatur Solar/Heizwasser	°C	120/95	120/95	120/95	120/95	120/95
Zulässiger Betriebsdruck	bar	10	10	10	10	10
Sicherheitsventil Größe	DN	20	20	20	2 x 20	2 x 20
Sicherheitsventil Ansprechdruck	bar	6	6	6	6	6
Kollektorfläche	m ²	35	65	100	160	220
Nennleistung bei primär 70/50°C sekundär 44/64°C	kW	19	35	52	83	115
Nenn-Volumenstrom primär	l/min	15	28	42	67	92
Nenn-Volumenstrom sekundär	l/min	13	25	37	60	82
Restförderhöhe bei Nenn-Volumenstrom primär	mbar	1020	980	800	1000	800
Restförderhöhe bei Nenn-Volumenstrom sekundär	mbar	750	720	680	470	200
Ladepumpe primär Wilo	–	Stratos Para 25/1-11 (EEI < 0,23)	Stratos Para 25/1-11 (EEI < 0,23)	Stratos Para 25/1-11 (EEI < 0,23)	Stratos Para 30/1-12 (EEI < 0,23)	Stratos Para 30/1-12 (EEI < 0,23)
Maximale Leistungsaufnahme Ladepumpe primär	W	140	140	140	310	310
Maximale Stromaufnahme Ladepumpe primär	A	1,05	1,05	1,05	1,37	1,37
Ladepumpe sekundär Wilo	–	Stratos Para 25/1-8 (EEI < 0,23)	Stratos Para 25/1-8 (EEI < 0,23)	Stratos Para 25/1-8 (EEI < 0,23)	Stratos Para 25/1-8 (EEI < 0,23)	Stratos Para 25/1-8 (EEI < 0,23)
Maximale Leistungsaufnahme Ladepumpe sekundär	W	130	130	130	130	130
Maximale Stromaufnahme Ladepumpe sekundär	A	0,95	0,95	0,95	0,95	0,95
Netzanschluss	V/Hz	230/50	230/50	230/50	230/50	230/50
Anschlussdimension Primär	Zoll	Rp 1¼ (IG)	Rp 1¼ (IG)	Rp 1¼ (IG)	Rp 1½ (IG)	Rp 1½ (IG)
Anschlussdimension Sekundär	Zoll	Rp 1¼ (IG)	Rp 1¼ (IG)	Rp 1¼ (IG)	Rp 1¼ (IG)	Rp 1¼ (IG)
Gewicht	kg	34	36	38	42	47
Maximale Kollektorfläche (A _{coll})	m ²	35	65	100	160	220
Maximale Kollektoranzahl Typ SKN4.0	–	16	29	44	71	98
Maximale Kollektoranzahl Typ SKT1.0	–	14	27	41	66	91
Maximale Kollektoranzahl Typ SKR10 CPC/SKR5	–	32	59	92	148	203

Tab. 32 Technische Daten und Abmessungen mit Wärmetauscher Logasol SBP

Produktdaten zum Energieverbrauch Logasol SBP

Solarstation mit Wärmetauscher Logasol SBP	Einheit	Logasol SBP35/3 E	Logasol SBP65/3 E	Logasol SBP100/3 E	Logasol SBP160/3 E	Logasol SBP220/3 E
EU-Richtlinie für Energieeffizienz						
Leistungsaufnahme der Pumpe	W	30	35	45	70	90
Leistungsaufnahme im Bereit- schaftszustand	W	2,72	2,72	2,72	2,72	2,72

Tab. 33 Produktdaten zum Energieverbrauch Logasol SBP

Restförderhöhe Pumpe Solarkreis (primär)

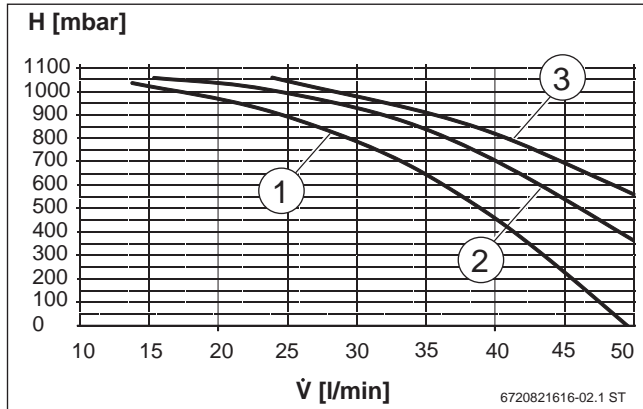


Bild 83 Restförderhöhe Pumpe Solarkreis (primär)

- [1] SBP35/3 E
- [2] SBP65/3 E
- [3] SBP100/3 E

Restförderhöhe Pumpe zur Pufferbeladung (sekundär)

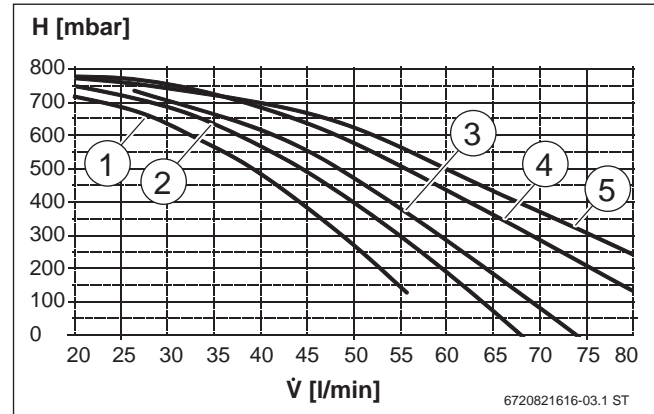


Bild 85 Restförderhöhe Pumpe Pufferbeladung (sekundär)

- [1] SBP35/3 E
- [2] SBP65/3 E
- [3] SBP100/3 E
- [4] SBP160/3 E
- [5] SBP220/3 E

Legende zu Bild 83 ... Bild 85:

- H Restförderhöhe in mbar
- \dot{V} Volumenstrom in l/min

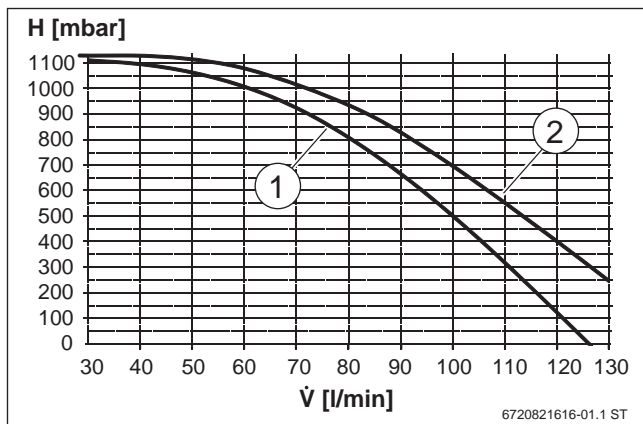


Bild 84 Restförderhöhe Pumpe Solarkreis (primär)

- [1] SBP160/3 E
- [2] SBP220/3 E

2.7 Solarregler

2.7.1 Regelsystem Logamatic EMS plus mit SM100 und SM200

Für die Kombination mit dem Regelsystem Logamatic EMS plus stehen für die Regelung von Solaranlagen die Funktionsmodule SM100 und SM200 zur Verfügung. Diese Funktionsmodule unterscheiden sich in Funktionsumfang und Einbauart und können nur in Verbindung mit den Bedieneinheiten verwendet werden.

Zum Lieferumfang der Solar-Funktionsmodule gehören jeweils ein Kollektortemperaturfühler FSK (NTC 20 K, Ø 6 mm, 2,5-m-Kabel), ein Speichertemperaturfühler FSS (NTC 10 K, Ø 9,7 mm, 3,1-m-Kabel) und ein Wandmontage-Set. Die Verlängerung der Fühlerleitungen ist bauseits mit 2-adrigem Kabel möglich (bis 50 m Kabellänge $2 \times 0,75 \text{ mm}^2$).

Ausgewählte Merkmale und Besonderheiten

- Optimierungsfunktionen durch Systemintegration in die Heizungsregelung bei Warmwasserbereitung und Heizbetrieb
- Ansteuerung und Drehzahlregelung von Hocheffizienzpumpen über PWM-Signal
- Interne Kommunikation über Daten-BUS EMS plus
- Automatische Funktionskontrolle
- Rechnerische Ermittlung des Solarertrags
- Vorrangige Beladung des Bereitschaftsteils von Thermosyphonspeichern und energetisch optimierte Betriebsführung durch Double-Match-Flow (High-Flow/Low-Flow-Betrieb)
- Codierte und farblich gekennzeichnete Stecker

Rechnerische Ermittlung des Solarertrags

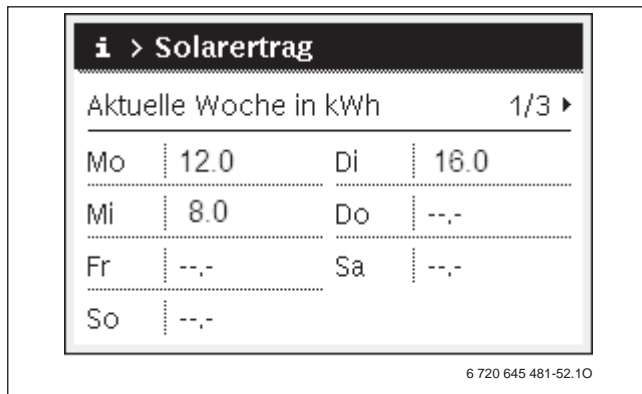


Bild 86 Anzeige Solarertrag bei RC310

Das Regelsystem EMS plus kann mit den Messwerten der Kollektor- und Speichertemperatur und dem Drehzahlsignal der Solarpumpe den Solarertrag abschätzen. Die Parameter Brutto-Kollektorfläche, der Klimazone und des Kollektortyps müssen für diese Berechnung korrekt eingestellt sein.

Der Betreiber der Anlage kann im Info-Menü der Bedieneinheit den ermittelten Solarertrag in kWh ablesen (seit Inbetriebnahme). Im RC310 werden zusätzlich die täglichen Solarerträge für die aktuelle und die vergangene Woche angezeigt.

Solaroptimierungsfunktionen für Warmwasser- und Heizbetrieb

Die Kombination von Kessel- und Solarregelung in dem Regelsystem EMS plus bieten durch die interne Verknüpfung von Regelalgorithmen zusätzliche Energie-Einsparmöglichkeiten bis zu 15 % im Vergleich zu einer autark arbeitenden Solarregelung.

Eine Voraussetzung für die Solaroptimierungsfunktion ist die Erfassung des Solarertrags. Aus der gemessenen Temperaturdifferenz und den eingestellten Parametern wird ein typischer maximaler stündlicher Solarertrag bestimmt. Dieser Wert ist unabhängig von der Ausrichtung der Kollektoren. Im Laufe eines Jahres gibt es eine Stunde, in der Kollektor optimalen Einstrahlungsbedingungen unterliegt.

Nach der Inbetriebnahme wird die installierte Solaranlage durch eine Lernfunktion während des Betriebs einjustiert. Der errechnete, stündliche Maximalertrag wird mit dem typischen maximalen Ertrag verglichen. Nach 30 Tagen geht die Optimierungsfunktion in Betrieb. Der Regler behält die Lernfunktion zur weiteren Optimierung bei.

Die Regelung erfasst, ob ein solarer Ertrag vorhanden ist und ob die gespeicherte Wärmemenge zur Warmwasserversorgung ausreicht. In Abhängigkeit von beiden Größen senkt die Regelung die vom Kessel zu erzeugende Warmwasser-Solltemperatur ab. Der Wert für die minimale Warmwassertemperatur muss individuell eingestellt werden, z. B. auf 45 °C (Einstellbereich 15 °C ... 70 °C). Diese Funktion reduziert die Nachheizung durch den Kessel.

Auf ähnliche Weise kann auch ein Solareinfluss auf die Heizkreise realisiert werden. Wenn ein Gebäude über große (Süd-)Fensterflächen aufgeheizt wird, ist die Anpassung der Heizkurve sinnvoll.

Die Reduzierung der Heizkreis-Vorlauftemperatur ist über den Parameter Solareinfluss Heizkreis einstellbar.

Der Einstellwert von -1 K ... -5 K bezieht sich auf den Sollwert für die Raumtemperatur.

Solar-Funktionsmodul SM100

Das Solar-Funktionsmodul SM100 regelt in Kombination mit der Bedieneinheit RC200 oder RC310 die solare Warmwasserbereitung. Zusätzlich kann eine Umladepumpe angesteuert werden.

In Verbindung mit RC310 kann ein Umladesystem (Speicherreihenschaltung) geregelt werden oder die Speicherbeladung über einen externen Wärmetauscher erfolgen.

Das Modul kann an der Wand montiert oder in die Kesselregelgeräte MC110 eingebaut werden. Zum Lieferumfang gehören ein Kollektortemperaturfühler, ein Speichertemperaturfühler und Montagematerial.

In den Solarspeichern Logalux SMS290/5-SM100 und SMS400/5-SM100, dem Pufferspeicher PNRS400.4, der Kompakt-Heizzentrale GB192iT 210SR und GB172T 210SR sowie der Solarstation KS0110 SM100/2 ist das Modul bereits werkseitig eingebaut.



Bild 87 Solar-Funktionsmodul SM100

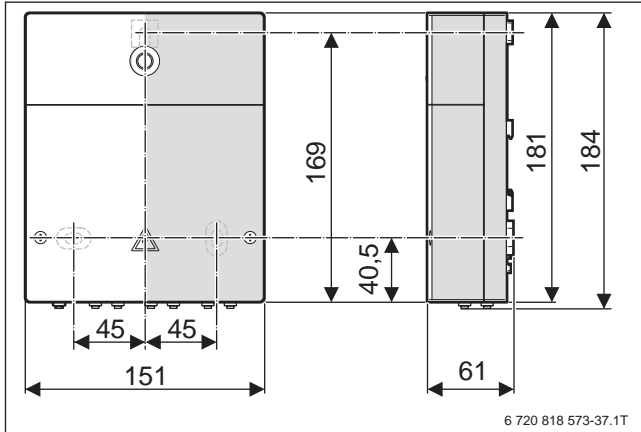


Bild 88 Abmessungen Solar-Funktionsmodul SM100
(Maße in mm)

Solar-Funktionsmodul SM200

Das Solar-Funktionsmodul SM200 ist in Kombination mit der Bedieneinheit RC310 für die Regelung komplexer Solaranlagen zur Warmwasserbereitung und Heizungsunterstützung konzipiert.

Das Modul kann an der Wand installiert werden oder ist in der Solarstation KS0110 SM200/2 bereits werkseitig eingebaut. Zum Lieferumfang gehören ein Kollektortemperaturfühler, ein Speichertemperaturfühler und Montagematerial.

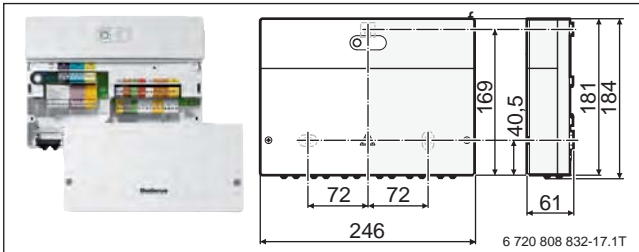


Bild 89 Solar-Funktionsmodul SM200 mit Abmessungen, Maße in mm

Die Konfiguration des Solarsystems erfolgt mit dem Auswahlknopf der Bedieneinheit RC310. Auf Basis eines Solarsystems mit einem Speicher können folgende Funktionen ergänzt werden:

- Solare Heizungsunterstützung über Puffer-Bypass-Schaltung, bei Bedarf mit Rücklauftemperatur-Regelung
- Umschaltung auf einen zweiten Verbraucher (Speicher) über Umschaltventil oder zweite Solarpumpe

- Umschaltung auf einen dritten Verbraucher über Umschaltventil
- Schwimmbadfunktion für den zweiten Verbraucher
- Beladung eines Speichers über einen externen Wärmetauscher
- Zweites Kollektorfeld (z. B. bei Ost-/West-Ausrichtung)
- Umladesystem (Speicher-Reihenschaltung)
- Umlade- oder Umladepumpe zur Aufheizung der Vorwärmstufe und/oder zur thermischen Desinfektion

Es können jedoch nicht alle Funktionen beliebig miteinander kombiniert werden.

Eine zusätzliche, frei konfigurierbare Temperatur-Differenzregelung ist mit der Kombination von den Solar-Funktionsmodulen SM200 und SM100 in einer Anlage möglich. Mit dem Ausgangssignal kann eine Pumpe oder ein Ventil angesteuert werden.

Buchstaben kennzeichnen die Solarfunktionen. Die Solarfunktionen werden im Display des RC310 neben dem Anlagenpiktogramm angezeigt. Eine Übersicht von Funktionen, Konfigurations-Codes und Zubehör zeigen die Tabelle 34 und die Tabelle 35, Seite 63.

Alternativ zu den Solarfunktionen kann das SM200 in Verbindung mit der Bedieneinheit SC300 noch eine Puffer-Umladung (System SAT-VWS → Seite 116) oder die Puffer-Beladung regeln.

Ein Speicherladesystem mit 2 Hocheffizienzpumpen kann mit der Bedieneinheit RC310 geregelt werden.

Konfiguration	Funktion	Zusätzliches Zubehör für SM200 mit RC310
–	Double-Match-Flow	Ein Speichertemperaturfühler
L	Wärmemengenzählung mit Zubehör WMZ	Wärmemengenzähler-Sets WMZ2.1
K	Umschichtung zur täglichen Aufheizung der Vorwärmstufe/thermische Desinfektion	Umschicht- oder Umladepumpe. MM50 oder MM100 für Warmwasserbereitung verwenden, wenn thermische Desinfektion erforderlich
A	Solare Heizungsunterstützung (Puffer-Bypass-Schaltung am Speicher 1)	Mischer mit Stellantrieb oder Umschaltventil und 2 Speichertemperaturfühler oder HZG-Set
D	Solare Heizungsunterstützung (Puffer-Bypass-Schaltung am Speicher 2)	Umschaltventil oder Mischer und 2 Speichertemperaturfühler oder HZG-Set
B	Umschaltung auf zweiten Speicher über 3-Wege-Ventil	Umschaltventil, ein Speichertemperaturfühler
C	Umschaltung auf zweiten Speicher über zweite Solarpumpe	Zweite Solarpumpe oder Solarstation, ein Speichertemperaturfühler
P	Schwimmbadfunktion	Wie bei Funktion (B) oder (C), ein weiterer Speichertemperaturfühler, Schwimmbad-Wärmetauscher
E	Solaranlage mit einem Verbraucher (Speicher mit externem Wärmetauscher)	Externer Wärmetauscher, Sekundärkreispumpe, ein Fühler am Wärmetauscher
F	Beladung zweiten Speicher über externen Wärmetauscher	Externer Wärmetauscher, Sekundärkreispumpe, ein Fühler am Wärmetauscher
G	Zweites Kollektorfeld	Zweite Solarpumpe (Solarstation), Kollektortemperaturfühler, AG
H	Solare Heizungsunterstützung gemischt (Puffer-Bypass-Schaltung mit Rücklauftemperaturregelung)	Mischer und Stellantrieb, 2 Fühler
I	Solaranlage mit Speicher-Reihenschaltung (Umladesystem)	Umladepumpe (z. B. SBL)
J	Umladesystem mit Pufferspeicher	Umladepumpe, 2 Speichertemperaturfühler
M	Frei konfigurierbarer Temperaturdifferenzregler (nur bei Kombination von SM100 und SM200 in einer Anlage)	Solar-Funktionsmodul SM100, anzusteuernde Baugruppe (Pumpe oder Ventil), 2 Fühler
N	Umschaltung auf dritten Verbraucher über 3-Wege-Ventil	Umschaltventil, ein Speichertemperaturfühler
Q	Solaranlage mit externem Wärmetauscher für dritten Verbraucher	Externer Wärmetauscher, Sekundärkreispumpe, ein Fühler am Wärmetauscher

Tab. 34 Übersicht Konfigurationen, Funktionen und Zubehör

Funktion Premix-Control bei SM200

Für die Puffer-Bypass-Schaltung zur Heizungsunterstützung kann anstelle eines Umschaltventils alternativ ein Mischer mit Stellantrieb verwendet werden (z. B. Logafix VRG131 mit ARA661). Dieser Mischer kann in Verbindung mit drei Fühlern (TS3, TS4 und TS8) die Rücklauftemperatur regeln. Unter bestimmten Voraussetzungen kann dadurch der Heizkreis-mischer entfallen und die hydraulische Schaltung vereinfacht werden. Bei der Konfiguration des Solarsystems wird zur Funktion „Heizungsunterstützung“ (A) die Funktion „Gemischte Heizungsunterstützung“ (H) ausgewählt.

Anwendungsfälle sind z. B. Heizungsanlagen mit nur einem Heizkreis und mit modulierenden (2-stufigen) Brennwertkesseln ohne Betriebsbedingungen.

In Heizungsanlagen mit mehreren Heizkreisen regelt diese Funktion (H) den gemeinsamen Maximalwert aller Heizkreise (Sollwert für die Vorlauftemperatur) aus.

Bedieneinheit SC300 für autarken Betrieb

In Verbindung mit der Bedieneinheit SC300 können die Solar-Funktionsmodule SM100 und SM200 auch für eine autarke, von der Kesseltemperaturregelung unabhängige, Solarregelung verwendet werden. Der Funktionsumfang entspricht der Kombination SM100+RC310 bzw. SM200+RC310, jedoch können die Optimierungsfunktionen für die Warmwasserbereitung und Heizung nicht realisiert werden. Das Bedienkonzept und Displayanzeigen sind identisch mit der Bedieneinheit RC310.

In SAT-VWS-Systemen wird das Modul SM200 mit SC300 für die Pufferumladung genutzt.

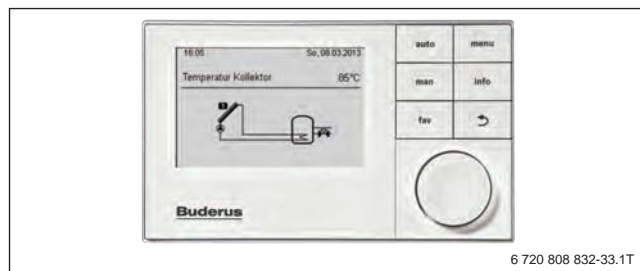


Bild 90 Bedieneinheit SC300

Planungshinweise speziell zum SC300:

- Der Solarregler SC300 und die System-Bedieneinheit RC310 können nicht in einer Anlage kombiniert werden. Bei späterer Umstellung einer vormals von SC300 geregelten Anlage übernimmt der RC310 als zentrale System-Bedieneinheit sämtliche Solarfunktionen.
- SC300 ist nicht mit Solarmodul SM50 kombinierbar.
- Nicht austauschbar oder ergänzbar mit RC310, MMxxx, weiteren EMS-Funktionsmodulen oder Service Key
- Verbindung SC300: SM100/SM200 über bauseitiges, 2-adriges EMS-Buskabel

Funktion	Konfiguration	RC200 mit		RC310 mit			SC300 mit
		SM50	SM100	SM50	SM100	SM200	SM200
Solarsystem mit einem Verbraucher (Warmwasserspeicher mit Rohrheizschlange)	-	✓	✓	✓	✓	✓	✓
Modulierende Hocheffizienzpumpe (PWM/0 ... 10V)	-	✓	✓	✓	✓	✓	✓
Double-Match-Flow	-	✓	✓	✓	✓	✓	✓
Solaroptimierung (minimale Warmwassertemperatur zur Reduzierung der Nachheizung)	-	✓	✓	✓	✓	✓	-
Röhrenkollektorfunktion (Pumpenkick)	-	✓	✓	✓	✓	✓	✓
Automatische Funktionskontrolle (z. B. Luft im System oder Pumpe blockiert)	-	✓	✓	✓	✓	✓	✓
Grafische Anzeige Solarhydraulik	-	-	-	✓	✓	✓	✓
Solareinfluss auf Heizkreis-Vorlauf-temperatur	-	-	-	✓	✓	✓	-
Rechnerische Ermittlung Solarertrag	-	-	-	✓	✓	✓	✓
Wärmemengenzählung mit Zubehör WMZ	L	-	-	-	✓	✓	✓
Umladepumpe für tägliche Aufheizung der Vorwärmstufe/thermische Desinfektion	K	- / -	✓ / ✓	- / -	✓ / ✓	✓ / ✓	✓ / -
Solare Heizungsunterstützung (Puffer-Bypass-Schaltung am Speicher 1)	A	-	-	-	-	✓	✓
Solare Heizungsunterstützung (Puffer-Bypass-Schaltung am Speicher 2)	D	-	-	-	-	✓	✓
Umschaltung auf zweiten Speicher über 3-Wege-Ventil	B	-	-	-	-	✓	✓
Umschaltung auf zweiten Speicher über zweite Solarpumpe	C	-	-	-	-	✓	✓
Poolfunktion (Schwimmbad)	P	-	-	-	-	✓	✓
Solaranlage mit externem Wärmetauscher für ersten Verbraucher	E	-	-	-	✓	✓	✓
Solaranlage mit externem Wärmetauscher für zweiten Verbraucher	F	-	-	-	-	✓	✓
Zweites Kollektorfeld	G	-	-	-	-	✓	✓
Solare Heizungsunterstützung gemischt (Premix-Control: Puffer-Bypass-Schaltung mit Rücklauftemperaturregelung)	H	-	-	-	-	✓	(✓)
Umladesystem (Anlage mit Speicher-Reihenschaltung)	I	-	-	-	✓	✓	✓
Umladesystem mit Wärmetauscher	J	-	-	-	-	✓	✓
Frei konfigurierbarer Temperaturdifferenzregler (nur bei Kombination von SM100 und SM200 in einer Anlage)	M	-	-	-	-	✓	✓
Umschaltung auf dritten Verbraucher über 3-Wege-Ventil	N	-	-	-	-	✓	✓
Solaranlage mit externem Wärmetauscher für dritten Verbraucher	Q	-	-	-	-	✓	✓
Installationsarten							
Wandinstallation		✓	✓	✓	✓	✓	✓
Installation im Kesselregelgerät Logamatic MC10/MC40/BC10		✓	-	✓	-	-	-
Installation im Kesselregelgerät Logamatic MC110		✓	✓	✓	✓	-	-

Tab. 35 Übersicht EMS plus

2.7.2 Solarregler Logamatic SC20/2

Merkmale und Besonderheiten

- Autarke Solaranlagenregelung zur Warmwasserbereitung unabhängig von der Regelung des Wärmeerzeugers
- Vorrangige Beladung des Bereitschaftsteils von Thermosiphonspeichern und energetisch optimierte Betriebsführung durch Double-Match-Flow (als Schwellenfühler FSX kann das Speicheranschluss-Set AS1 oder AS1.6 verwendet werden)
- Verschiedene Ausführungen:
 - SC20/2 in Solarstation Logasol KS0110/2 integriert
 - SC20/2 für Wandinstallation in Verbindung mit Logasol KS01.../2 ohne Regelung
- Einfache Bedienung und Funktionskontrolle von Einverbraucher-Solaranlagen mit 3 Fühlereingängen, einem Schaltausgang für eine drehzahlregelte konventionelle Solarpumpe und einem PWM-Ausgang für die Ansteuerung von Hocheffizienzpumpen
- Untere Modulationsgrenze der Solarpumpe ist einstellbar
- Beleuchtetes LCD-Segmentdisplay mit animiertem Anlagenpiktogramm. Mit dem Drehschalter (→ Bild 91, [3]) können im Automatikbetrieb verschiedene Solaranlagenwerte (Temperaturen, Betriebsstunden, Pumpenstatus) aufgerufen werden. Die Temperaturwerte werden dabei über Positionsnummern im Piktogramm zugeordnet.
- Bei Überschreiten der Kollektormaximaltemperatur wird die Pumpe abgeschaltet. Bei Unterschreiten der Kollektorminimaltemperatur (20 °C) läuft die Pumpe auch dann nicht an, wenn die übrigen Einschaltbedingungen gegeben sind.
- Um warme Solarflüssigkeit zum Temperaturfühler zu pumpen, wird bei der Röhrenkollektorfunktion ab einer Kollektortemperatur von 20 °C alle 15 Minuten die Solarpumpe kurzzeitig aktiviert.

Besondere Anzeige- und Bedienelemente

Die Digitalanzeige ermöglicht zusätzlich zu den bereits beschriebenen Parametern auch die Anzeige der Drehzahl der Solarpumpe in Prozent.

Mit dem Speichertemperaturfühler FSX als Zubehör (Speicheranschluss-Set AS1 oder AS1.6) lässt sich optional erfassen:

- Die Speichertemperatur oben im Bereitschaftsteil des Warmwasserspeichers **oder**
- Die Speichertemperatur mittig für Double-Match-Flow (FSX hier Schwellenfühler)

Reglerfunktion Logamatic SC20/2

Im Automatikbetrieb kann die gewünschte Temperaturdifferenz zwischen den beiden angeschlossenen Temperaturfühlern zwischen 7 K und 20 K eingestellt werden (Grundeinstellung 10 K). Beim Überschreiten dieser Temperaturdifferenz zwischen Kollektor (Temperaturfühler FSK) und Speicher unten (Temperaturfühler FSS) schaltet die Pumpe ein. Im Display wird der Transport der Solarflüssigkeit animiert dargestellt (→ Bild 92, [6]). Durch die Möglichkeit der Drehzahlregelung durch den SC20/2 wird die Effizienz der Solaranlage erhöht. Darüber hinaus kann eine Minstdrehzahl hinterlegt werden. Bei Unterschreiten der Temperaturdifferenz schaltet der Regler die Pumpe aus. Zum Schutz der Pumpe wird diese 24 Stunden nach ihrem letzten Lauf automatisch für 3 Sekunden aktiviert (Pumpenkick).

Der Solarregler SC20/2 ermöglicht darüber hinaus die Einstellung einer Speichermaximaltemperatur zwischen 20 °C und 90 °C, die im Anlagenpiktogramm bei Bedarf angezeigt wird. Ebenso wird das Erreichen der Kollektormaximal- und Kollektorminimaltemperatur optisch am LCD-Segmentdisplay angezeigt und die Pumpe wird beim Überschreiten abgeschaltet. Bei Unterschreiten der Kollektorminimaltemperatur läuft die Pumpe auch dann nicht an, wenn alle übrigen Einschaltbedingungen gegeben sind.

Um die Warmwasser-Nachheizung durch den Wärmeerzeuger zu vermeiden, dient die Funktion Double-Match-Flow¹⁾ gemeinsam mit der Drehzahlregelfunktion der schnellen Beladung des Speicherkopfs.

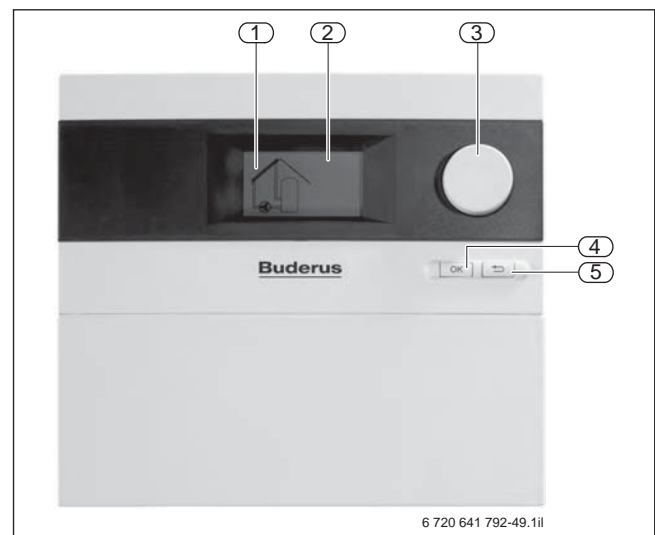


Bild 91 Logamatic SC20/2

- [1] Anlagenpiktogramm
- [2] LCD-Segmentdisplay
- [3] Drehschalter
- [4] Funktionstaste „OK“
- [5] Richtungstaste „Zurück“

1) Nur mit zusätzlichem Speichertemperaturfühler:
Als Schwellenfühler FSX kann das Speicheranschluss-Set AS1 oder AS1.6 verwendet werden.

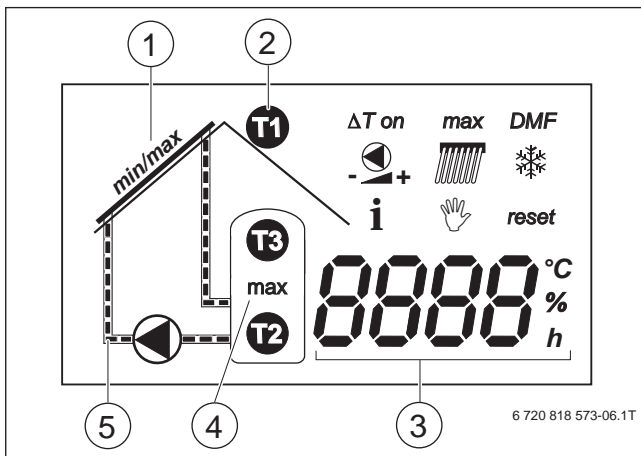


Bild 92 LCD-Segmentdisplay Logamatic SC20/2

- [1] Anzeige „Kollektormaximaltemperatur oder Kollektorminimaltemperatur“
- [2] Symbol „Temperaturfühler“
- [3] Multifunktionsanzeige (z. B. Temperatur, Betriebsstunden)
- [4] Anzeige „Speichermaximaltemperatur“
- [5] Animierter Solarkreis

Lieferumfang

Zum Lieferumfang gehören:

- Ein Kollektortemperaturfühler FSK (NTC 20K, Ø6 mm, 2,5-m-Kabel)
- Ein Speichertemperaturfühler FSS (NTC 10K, Ø9,7 mm, 3,1-m-Kabel)

2.7.3 Regelsystem Logamatic 4000 mit Solar-Funktionsmodul FM443

Ausgewählte Merkmale und Besonderheiten

- Solar-Funktionsmodul FM443 ermöglicht die Regelung der Warmwasserbereitung oder Warmwasserbereitung mit Heizungsunterstützung in Anlagen mit maximal 2 solaren Verbrauchern (Speichern)
- Bis zu 10 % Primärenergieeinsparung und bis zu 24 % weniger Brennerstarts im Vergleich zu konventionellen Solarreglern durch Systemintegration in die Heizungsregelung (Solar-Optimierungsfunktion)
- Vorrangige Beladung des Bereitschaftsteils von Thermosiphonspeichern und energetisch optimierte Betriebsführung durch Double-Match-Flow (als Schwellenfühler wird Speichertemperaturfühler FSX mitgenutzt)
- Integrierte Funktion Wärmemengenzähler in Verbindung mit Zubehör-Set WMZ 1.2
- Bedienung der gesamten Anlage inklusive der Solarregler mit der Bedieneinheit MEC2 vom Wohnraum aus möglich
- Umschichtung bivalenter Speicher
- Umladung bei 2-Speicher-Anlagen zur Warmwasserbereitung
- Intelligentes Puffermanagement
- Statistikfunktion



In Verbindung mit der Solarstation Logasol KS.../2 ist ein Pumpensignalwandler für die Ansteuerung der Hocheffizienz-Solarpumpe notwendig. Bei der Solarstation mit Wärmetauscher Logasol SBP.../3 wird ein Pumpensignalwandler für die Primär-Hocheffizienzpumpe benötigt.

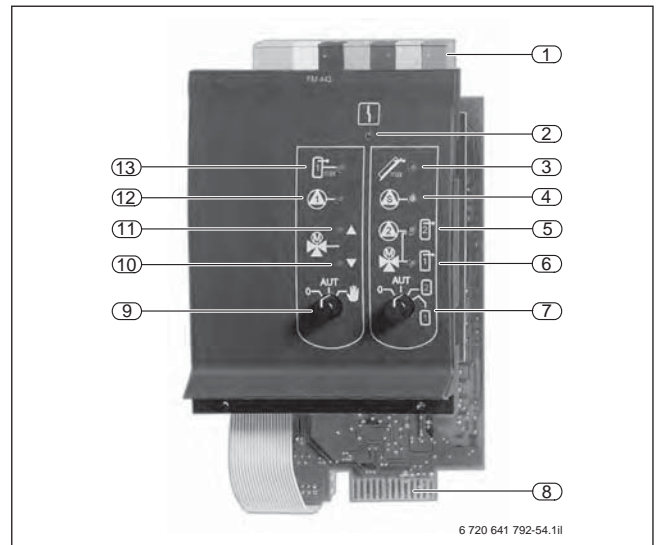


Bild 93 FM443

- [1] Stecker
- [2] LED-Anzeige Modulstörung
- [3] LED Maximaltemperatur im Kollektor
- [4] LED Solarpumpe 2 (Sekundärkreispumpe) aktiv
- [5] LED Solarpumpe 2 aktiv oder 3-Wege-Umschaltventil in Stellung Solarkreis 2
- [6] LED 3-Wege-Umschaltventil in Stellung Solarkreis 1
- [7] Handschalter Auswahl Solarkreis
- [8] Leiterplatte
- [9] Handschalter Solarkreisfunktion 1
- [10] LED 3-Wege-Umschaltventil in Richtung Heizungsunterstützung über Pufferspeicher aus oder Pumpe außer Betrieb (Bypassbetrieb)
- [11] LED 3-Wege-Umschaltventil in Richtung Heizungsunterstützung über Pufferspeicher ein oder Pumpe in Betrieb (Pufferbetrieb)
- [12] LED Solarpumpe 1 aktiv
- [13] LED Maximaltemperatur im Speicher 1

2.7.4 Solar-Optimierungsfunktion des Funktionsmoduls FM443

Eine Hauptaufgabe der thermischen Solaranlage ist die solare Warmwasserbereitung. Ein wesentlicher Vorteil der Integration der Solarregelung in die Regelung der Heizungsanlage besteht in der Optimierung der Warmwasserbereitung (Nachladeoptimierung).

Diese Funktion optimiert die Warmwasser-Nachheizung über den Heizkessel durch die Absenkung des Warmwasser-Sollwerts abhängig vom solaren Ertrag und der Kapazität des bivalenten Solarspeichers. Um den gewünschten Warmwasserkomfort zu sichern, kann eine Speichermindsttemperatur eingestellt werden (→ Bild 94, Seite 66).

Das Funktionsmodul FM443 muss für die Nutzung der Nachladeoptimierung sowie aller anderen auf die Warmwasserbereitung übergreifenden Funktionen (thermische Desinfektion und tägliche Überwachung der Warmwasserbereitung einschließlich solarer Vorwärmstufe) immer in das Regelgerät der Warmwasserbereitung eingeplant werden.

- Solarer Ertrag:
 - Morgens, also bei beginnender Sonnenstrahlung, hat die Absenkung der Warmwasser-Solltemperatur über den solaren Ertrag eine größere Bedeutung, da infolge möglicher Zapfungen die Temperatur am Solar-Referenzfühler FSS auf Kaltwasserniveau liegt. Zur Berechnung des solaren Ertrags werden vom Regelgerät die Anstiegsgeschwindigkeiten der Temperaturen am Warmwasser-Temperaturfühler FB und am Solar-Referenzfühler FSS überwacht. Daraus ergibt sich ein proportionaler Betrag für die Absenkung der Warmwasser-Solltemperatur, der vom eingestellten Sollwert subtrahiert wird. Der abgesenkte Warmwasser-Sollwert verhindert ein unnötiges Nachheizen des Speichers über den Heizkessel.
- Kapazität des Solarspeichers:
 - Die Ermittlung der vorhandenen Wärmemenge (Kapazität) des Solarspeichers ist ein zweites Verfahren zur Absenkung der Warmwasser-Solltemperatur, das parallel zur Berechnung des solaren Ertrags abläuft. Dieses Verfahren beeinflusst die Warmwasser-Solltemperatur aber eher in den Nachmittagsstunden, also bei nachlassender Sonnenstrahlung. Wenn die Temperatur am Solar-Referenzfühler FSS im Bereich der eingestellten Speichermindsttemperatur liegt, wird ein Betrag für die Absenkung der Warmwasser-Solltemperatur berechnet. Dieser zweite Absenkbetrag wird parallel zum Absenkbetrag des solaren Ertrags subtrahiert, was zu einer Korrektur der bereits abgesenkten Warmwasser-Solltemperatur führen kann.

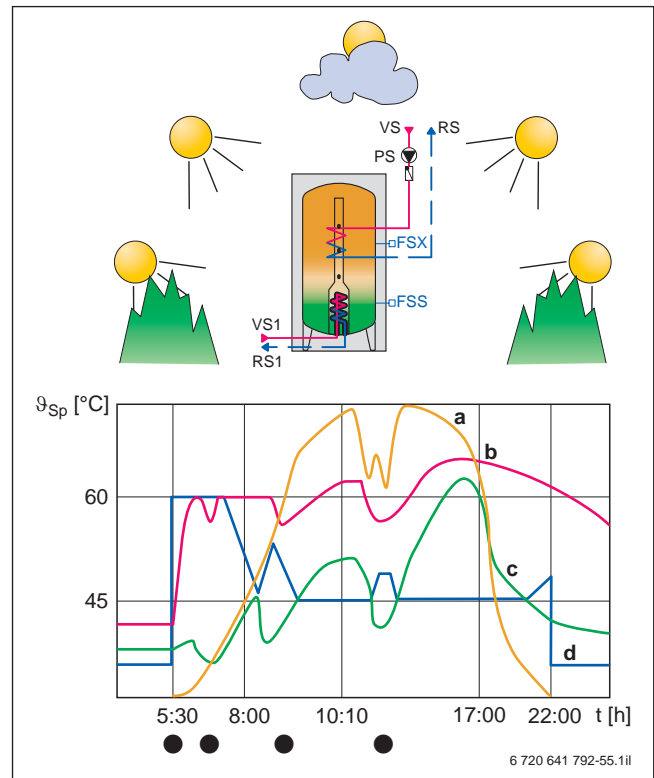


Bild 94 Funktion Nachladeoptimierung

a	■	Sonnenstrahlung
b	■	Warmwasser-Temperaturfühler oben (FSX)
c	■	Speichertemperaturfühler unten (FSS)
d	■	Warmwasser-Solltemperatur
①		Ladung
②		Nachladung
③		Solarertrag
④		Solarertrag
t		Zeit
θ _{Sp}		Warmwassertemperatur Speicher
FSS		Speichertemperaturfühler (unten)
FSX		Warmwasser-Temperaturfühler (oben)
PS		Speicherladepumpe (Primärkreis)
RS1		Speicherrücklauf (solarseitig)
RS		Speicherrücklauf
VS1		Speichervorlauf (solarseitig)
VS		Speichervorlauf

2.7.5 Regelung von Solaranlagen mit 2 Verbrauchern

Wenn die Solaranlage zusätzlich zu einem Speicher noch einen zweiten Speicher oder ein Schwimmbad erwärmen soll, muss mit der Regelung und den hydraulischen Komponenten eine Umschaltung realisiert werden.

Die Funktionsmodule SM200 und FM443 sind in Verbindung mit dem Fühler-Set zweiter Verbraucher FSS2 dafür verwendbar.

Die Umschaltung zwischen den beiden Speichern erfolgt entweder über ein Umschaltventil oder über eine separate Pumpe für den zweiten Solarkreis.

Dem ersten Verbraucher ist dabei der Vorrang zugeordnet (bei SM200 wählbar). Beim Überschreiten der eingestellten Temperaturdifferenz von 10 K schaltet der Solarregler die Förderpumpe im Solarkreis 1 ein (High-Flow-/Low-Flow-Betrieb bei Thermosiphonspeicher).

Der Solarregler schaltet in den folgenden Fällen auf den zweiten Verbraucher um:

- Der erste Verbraucher hat die Speichermaximaltemperatur erreicht.
- Die Temperaturspreizung im Solarkreis 1 reicht trotz niedrigster Pumpendrehzahl nicht mehr, um den ersten Verbraucher zu laden

Um den Temperaturanstieg im Kollektor zu prüfen, wird die Erwärmung des zweiten Verbrauchers alle 30 Minuten unterbrochen. Wenn die Kollektortemperatur schneller als 1 K pro Minute steigt, wiederholt sich die Prüfung bis:

- Der Temperaturanstieg am Kollektortemperaturfühler weniger als 1 K pro Minute beträgt **oder**
- Die Temperaturspreizung im Solarkreis 1 ein Laden des Vorrangverbrauchers wieder zulässt

Die Solar-Funktionsmodule SM200 und FM443 zeigen an, welcher Verbraucher gerade beladen wird.

3 Technische Beschreibung der Systemlösungen für solare Großanlagen

Für solarthermische Großanlagen gibt es unterschiedliche Lösungsvarianten. Das Hauptunterscheidungskriterium liegt im Einsatz einer Frischwasserstation oder im Einsatz von Warmwasserspeichern.

In diesem Kapitel erhalten Sie Beschreibungen für 4 unterschiedliche Systemlösungen: die Systeme Logasol SAT-R, SAT-FS, SAT-VWFS und SAT-VWS.

3.1 Logasol SAT-R – Warmwasserbereitung mit solarer Vorwärmstufe in 2-Speicher-Anlagen

3.1.1 Aufbau und Funktion

Systeme mit Warmwasserspeichern eignen sich gut für die Nachrüstung, da die Vorwärmstufe und der Bereitschaftsteil durch separate Speicher dargestellt werden. Diese Art der Hydraulik wird auch als Logasol SAT-R (Solare Anlagen-Technik Reihenschaltung) bezeichnet.

Das System Logasol SAT-R ist eine 2-Speicher-Anlage mit Vorwärmstufe. Eingesetzt werden können die Warmwasserspeicher Logalux ESU oder SU (→ Kapitel 2.2.1, Seite 14).

Bei Großanlagen im Sinne des DVGW muss das Wasser am Warmwasseraustritt des Warmwasserspeichers stets eine Temperatur von ≥ 60 °C haben. Der gesamte Inhalt des Vorwärmerspeichers ist mindestens einmal am Tag auf ≥ 60 °C zu erwärmen.

Wenn die geforderte Temperatur von ≥ 60 °C in der Vorwärmstufe nicht über den Tag erreicht wurde, wird die Umladung zu einer vorgegebenen Zeit gestartet.

Die Vorwärmstufe und der Bereitschaftsspeicher können getrennt dimensioniert werden. Die Solltemperatur für den Bereitschaftsspeicher beträgt mindestens 60 °C. Die Solar-Funktionsmodule SM100, SM200 und FM443 schalten die Umladepumpe (PS2) für die Umladung zwischen den beiden Speichern ein, wenn der Vorwärmerspeicher wärmer als der Bereitschaftsspeicher ist. Damit werden oberhalb der Solltemperatur beide Speicher beladen, und es ist auch eine solare Deckung des Zirkulationswärmeaufwands möglich.

Alternativ zu diesen Lösungsvarianten gibt es von Buderus auch noch das System SAT-WS, bei dem die Warmwasserbereitung dezentral mit Wohnungsstationen realisiert wird. Für Wohnungsstationen Logamax kompakt WS steht eine separate Planungsunterlage zur Verfügung.

Ausgewählte Merkmale und Besonderheiten

- Einfache Systemlösung für die solare Warmwasserbereitung in Mehrfamilienhäusern mit bis zu ca. 20 Wohneinheiten, aber auch für Hotels und Pflegeheime ähnlicher Größe
- Schnelle, günstige und unkomplizierte Nachrüstung bestehender Heizsysteme mit Warmwasserspeicher
- Solare Heizungsunterstützung durch Einbindung eines zusätzlichen Pufferspeichers möglich

Mögliche Reglervarianten für das System Logasol SAT-R

Regelsystem	Solarregelung
Logamatic EMS plus	SM100 ¹⁾ SM200 ¹⁾
Logamatic 4000	FM443
Fremd	SC300-Autark-Set

Tab. 36 Mögliche Regelvarianten für die Solaranlage

1) Ansteuerung Speicherladepumpe PS über MM50/MM100 (außer bei Kessel mit MC110)

3.1.2 Anlagenbeispiel – Logasol SAT-R für 2-Speicher-Großanlage mit Vorwärmstufe

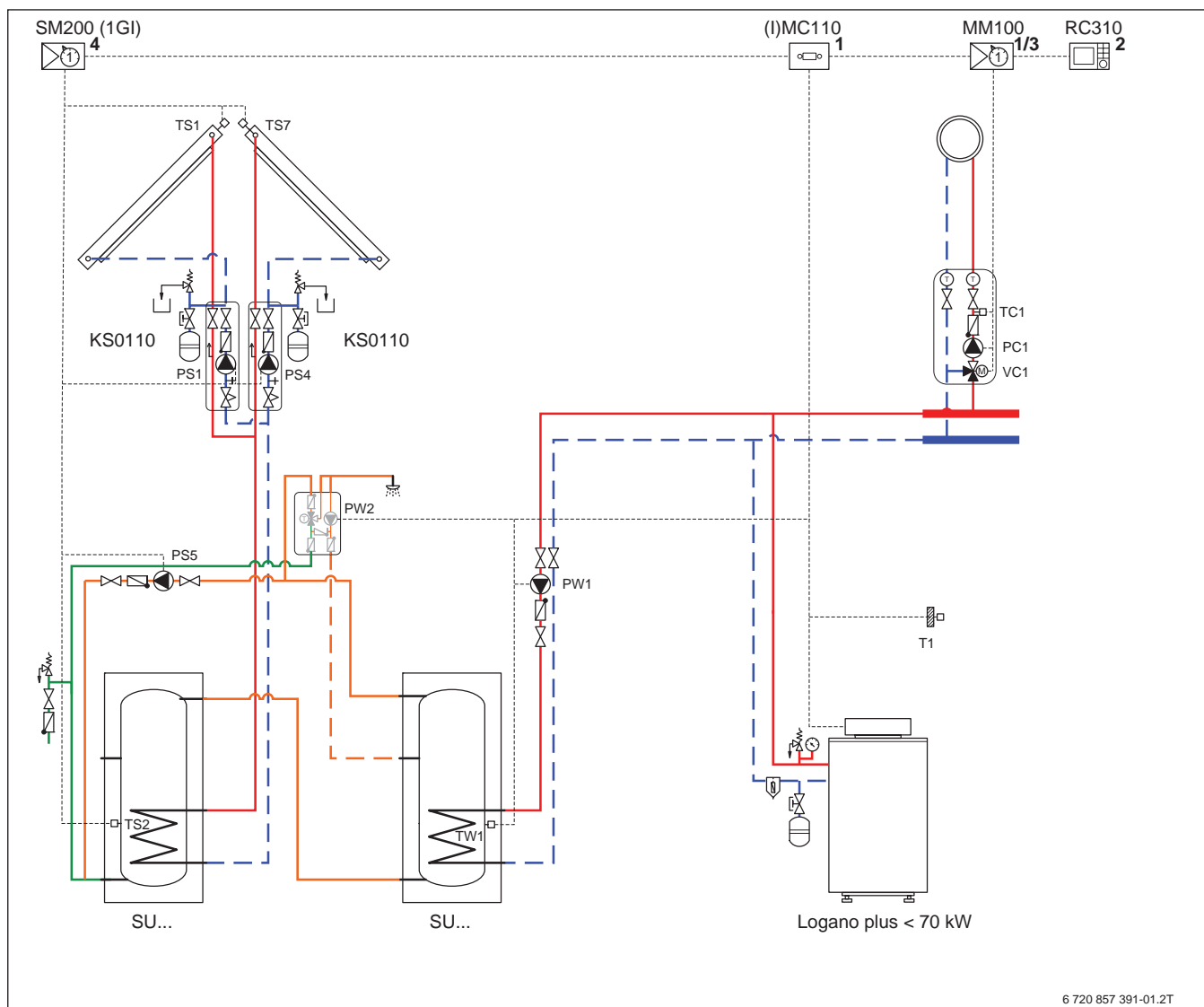


Bild 95 Anlagenbeispiel einer 2-Speicher-Anlage als Großanlage mit Vorwärmstufe und Bereitschaftsspeicher; Steuerung der Speicherumladung und thermische Desinfektion gemäß DVGW-Arbeitsblatt W551 durch SM100

Position des Moduls:

- 1 Am Wärmeerzeuger
- 2 Am Wärme-/Kälteerzeuger oder an der Wand
- 3 In der Station
- 4 In der Station oder an der Wand

- TS2 Temperaturfühler Solarspeicher 1 unten
- TS7 Temperaturfühler Kollektorfeld 2
- TW1 Temperaturfühler Warmwasser Stellglied Heizkreis
- VC1

- KS0110 Solarstation Logasol
- Logano plus Heizkessel
- MC110 Mastercontroller Logamatic MC110
- MM100 Heizkreismodul
- PC1 Heizungspumpe
- PS1 Solarpumpe
- PS4 Solarpumpe
- PS5 Umladepumpe
- PW1 Speicherladepumpe
- PW2 Zirkulationspumpe
- RC310 Bedieneinheit Logamatic RC310
- SM200 Solar-Funktionsmodul
- SU... Vorwärm Speicher: Solar versorgter Anlagenteil bzw. Bereitschaftsspeicher: Nachgeschaltete Warmwasserbereitung
- T1 Außentemperaturfühler
- TC1 Vorlauftemperaturfühler
- TS1 Temperaturfühler Solarkollektor



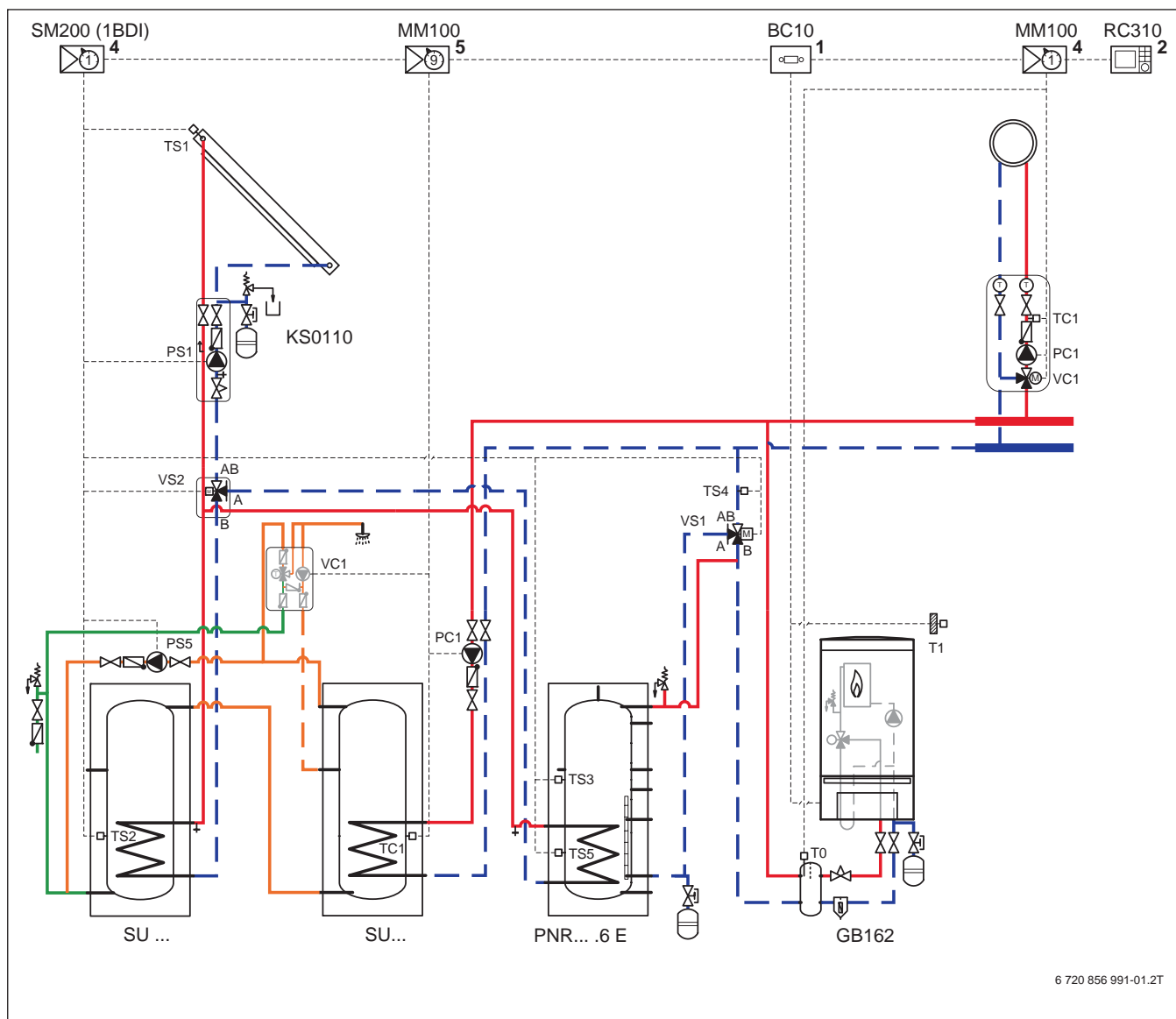
Dieses Schaltbild ist nur eine schematische Darstellung und gibt einen unverbindlichen Hinweis auf eine mögliche hydraulische Schaltung. Die Sicherheitseinrichtungen sind nach den gültigen Normen und örtlichen Vorschriften auszuführen.

**Mögliche Reglervarianten für das System SAT-R
(nur solare Warmwasserbereitung)**

Solarmodul			Bezeichnung
SM100	SM200	FM443	
TS2	TS2	FSS	Temperaturfühler Solarspeicher 1 unten
PS2	PS5	PS2	Umladepumpe
TS1	TS1, TS7	FSK	Temperaturfühler Kollektor
PS1	PS1, PS4	PSS	Solarpumpe
TW1, TC1	TW1, TC1	FW, FB	Temperaturfühler Warmwasser
PW2, VC1	PW2, VC1	PZ	Zirkulationspumpe
PW1, PC1	PW1, PC1	PS	Speicherladepumpe

Tab. 37 *Komponenten (Klemmbezeichnungen), die an die möglichen Regler angeschlossen werden*

3.1.3 Anlagenbeispiel – Logasol SAT-R solare Warmwasserbereitung und Heizungsunterstützung



6 720 856 991-01.2T

Bild 96 Anlagenbeispiel

Position des Moduls:

- 1 Am Wärmeerzeuger
- 2 Am Wärme-/Kälteerzeuger oder an der Wand
- 4 In der Station oder an der Wand
- 5 An der Wand

- T0 Temperaturfühler hydraulische Weiche
- T1 Außentemperaturfühler
- TC1 Vorlauftemperaturfühler¹⁾/Temperaturfühler Warmwasser²⁾
- TS1 Temperaturfühler Solarkollektor
- TS2 Temperaturfühler Solarspeicher 1 unten
- TS3 Pufferspeicher-Temperaturfühler Puffer-Bypass
- TS4 Temperaturfühler Rücklauf Puffer-Bypass
- TS5 Temperaturfühler Solarspeicher 2 unten
- VC1 Stellglied Heizkreis¹⁾/Zirkulationspumpe²⁾
- VS1 Umschaltventil Puffer-Bypass-Schaltung
- VS2 3-Wege-Umschaltventil

- BC10 Basiscontroller
- GB162 Wandhängender Gas-Brennwertkessel
- KS0110 Solarstation Logasol
- MM100 Heizkreismodul
- PC1 Heizungspumpe¹⁾/Speicherladepumpe²⁾
- PNR...6 E Pufferspeicher
- PS1 Solarpumpe
- PS5 Umladepumpe
- RC310 Bedieneinheit Logamatic RC310
- SM200 Solar-Funktionsmodul
- SU... Vorwärmespeicher: Solar versorgter Anlagenteil bzw. Bereitschaftsspeicher: Nachgeschaltete Warmwasserbereitung

1) Anschluss an Modul MM100, Kodierung 1
 2) Anschluss an Modul MM100, Kodierung 9



Dieses Schaltbild ist nur eine schematische Darstellung und gibt einen unverbindlichen Hinweis auf eine mögliche hydraulische Schaltung. Die Sicherheitseinrichtungen sind nach den gültigen Normen und örtlichen Vorschriften auszuführen.

Mögliche Reglervarianten für das System SAT-R (solare Warmwasserbereitung und Heizungsunterstützung)

Solarmodul		Bezeichnung
SM200	FM443	
TS5	FSS	Temperaturfühler Solarspeicher 1 unten
PS5	PS2	Umladepumpe
TS1	FSK	Temperaturfühler Kollektor
PS1	PSS	Solarpumpe
TC1, TW1	FW, FB	Temperaturfühler Warmwasser
PW2, VC1	PZ	Zirkulationspumpe
PW1, PC1	PS	Speicherladepumpe
TS2	FSS2	Temperaturfühler Solarspeicher 2 unten
TS3	FPB-FP	Pufferspeicher-Temperaturfühler Puffer-Bypass-Schaltung
VS1	SPB	Umschaltventil Puffer-Bypass-Schaltung
TS4	FPB-FR	Temperaturfühler Rücklauf Puffer-Bypass-Schaltung
TS6, TS9	–	Temperaturfühler am Bereitschaftsspeicher (nur in Verbindung mit SC300)

Tab. 38 Komponenten (Klemmbezeichnungen), die an die möglichen Regler angeschlossen werden

Solarkreis

Der erste Verbraucher (Vorwärmerspeicher A) wird abhängig von der Temperaturdifferenz zwischen TS1 und TS2 geladen. Wenn der Bereitschaftsspeicher kühler als der Vorwärmerspeicher ist, wird mit der Pumpe PS5 umgeschichtet. Wenn der erste Verbraucher nicht weiter geladen werden kann, wird der zweite Verbraucher abhängig von der Temperaturdifferenz zwischen TS1 und TS5 geladen. In kurzen Abständen wird eine mögliche Beladung des ersten Verbrauchers überprüft.

Heizkreis

Der Anlagenrücklauf wird in Abhängigkeit von einer positiven Temperaturdifferenz zwischen TS3 und TS4 durch den Solarpufferspeicher angehoben. Eine Anhebung auf die erforderliche Vorlauftemperatur erfolgt durch das Brennwertgerät. Alle Heizkreise werden mit einem Mischer ausgeführt.

Warmwasser-Nachheizung

Der Bereitschaftsspeicher wird in Abhängigkeit vom Temperaturfühler TC1 bei Bedarf vom Brennwertgerät nacherwärmt (→ Kleinanlage nach DVGW-Arbeitsblatt W551).

3.1.4 Auslegung der Brutto-Kollektorfläche

Für die Auslegung der Brutto-Kollektorfläche ist bei Objekten mit einem gleichmäßigen Verbrauchsprofil, wie z. B. in einem Mehrfamilienhaus, eine Auslastung von 50 l ... 60 l täglichem Warmwasserverbrauch bei 60 °C pro m² Kollektor-Aperturfläche anzusetzen.

Der Warmwasserbedarf ist entsprechend vorsichtig abzuschätzen, da eine niedrigere Auslastung bei diesem System zu starker Erhöhung der Stagnationszeiten führt. Eine höhere Auslastung trägt zur Verbesserung der Robustheit des Systems bei. Um ein möglichst gut abgestimmtes System mit einem entsprechend genau dimensionierten Kollektorfeld für den tatsächlichen Bedarf zu erhalten, empfehlen wir, immer eine Simulation der Anlage durchzuführen (→ Kapitel 4.4, Seite 133).

Vereinfachend können unter Beachtung der angegebenen Randbedingungen folgende Formeln angewendet werden:

$$n_{SKT1.0} = 0,8 \cdot n_{WE}$$

$$n_{SKN4.0} = 0,9 \cdot n_{WE}$$

$$n_{SKR10\ CPC} = 1,6 \cdot n_{WE}$$

F. 1 Berechnung erforderliche Anzahl Solarkollektoren Logasol SKT1.0, Logasol SKN4.0 und Logasol SKR10 CPC in Abhängigkeit von der Anzahl der Wohneinheiten (Randbedingungen beachten!)

$n_{SKT1.0}$	Anzahl der Solarkollektoren Logasol SKT1.0
$n_{SKN4.0}$	Anzahl der Solarkollektoren Logasol SKN4.0
$n_{SKR10\ CPC}$	Anzahl der Solarkollektoren Logasol SKR10 CPC
n_{WE}	Anzahl der Wohneinheiten

Randbedingungen für Formel 1

- Thermische Desinfektion um 2:00 Uhr
- Zirkulationsaufwand:
 - Neubau: 100 W/WE
 - Altbau: 140 W/WE
- Standort Würzburg
- Vorwärmstichtemperatur maximal 75 °C, Umschichtung aktiv
- 100 l/WE bei 60 °C

Alternativ können zur Auslegung bei Mehrfamilienhäusern auch Tabelle 40 und 41, Seite 75 verwendet werden.

3.1.5 Auslegung von Vorwärm- und Bereitschaftsspeicher

Die in Reihe geschalteten Warmwasserspeicher müssen über eine Möglichkeit zur Umladung verfügen. Die tägliche Aufheizung muss ebenso wie die Umladung von heißerem Wasser aus dem Vorwärmstpeicher in den Bereitschaftsspeicher gewährleistet werden. Das Speichervolumen für die Solaranlage setzt sich dann aus dem Volumen des Vorwärmstpeichers und aus dem Volumen des Bereitschaftsspeichers zusammen.

Bei der Auswahl des Speichers ist auf die erforderlichen Fühlerpositionen zu achten.



Bei kleinen Mehrfamilienhäusern mit 3 ... 5 Wohneinheiten können die Vorwärmstufe, das heißt das rein von der Solaranlage erwärmte Speichervolumen und der Bereitschaftsteil, das heißt das konventionell beheizte Speichervolumen auch in einem **bivalenten Speicher** vereint werden (→ Kapitel 3.2, Seite 76).

Berücksichtigung einer täglichen Aufheizung/thermische Desinfektion

Um die thermische Desinfektion erfolgreich einzusetzen und abzuschließen, sind folgende Bedingungen einzuhalten:

- Die thermische Desinfektion der Vorwärmstufe muss in Zeiten ohne Zapfung gelegt werden (am ehesten in der Nacht).
- Der Volumenstrom der thermischen Desinfektion soll so eingestellt werden, dass der Vorwärmstpeicher mindestens 2-mal pro Stunde umgewälzt wird. Wir empfehlen den Einsatz einer 3-stufigen Pumpe, die entsprechende Reserven bietet. Eingesetzt werden kann das Umlademodul SBL (→ Kapitel 2.2.3, Seite 24).
- Die Speichertemperatur des Bereitschaftsspeichers darf auch in der Zeit der thermischen Desinfektion die Grenze von 60 °C nicht unterschreiten. Damit das Temperaturniveau im Bereitschaftsspeicher nicht absinkt, darf die Wärmeleistung für die thermische Desinfektion nicht größer sein als die maximale Wärmeleistung der konventionellen Nachheizung des Bereitschaftsspeichers.
- Um die Wärmeverluste zwischen Bereitschaftsspeicher und Vorwärmstpeicher möglichst gering zu halten, muss die Wärmedämmung der Leitung besonders sorgfältig ausgeführt sein und erhöhtem Wärmedämmstandard entsprechen.
- Die Länge der Leitung für die thermische Desinfektion soll so kurz wie möglich gehalten werden (örtliche Nähe von Vorwärm- zu Bereitschaftsspeicher).
- Die Warmwasserzirkulation muss bei der thermischen Desinfektion der Vorwärmstufe ausgeschaltet sein (keine Abkühlung durch den Rücklauf aus der Zirkulation in den Bereitschaftsspeicher).
- Wenn das Regelgerät für die Ladung des Bereitschaftsspeichers eine Funktion zur temporären Anhebung der Solltemperatur im Speicher besitzt, muss das Zeitfenster dieser Funktion einen Vorlauf (z. B. 0,5 h) vor dem Zeitfenster der thermischen Desinfektion des Vorwärmstpeichers haben (Synchronisation beider Zeitfenster erforderlich).
- Die Funktion der thermischen Desinfektion ist während einer Inbetriebnahme des Systems zu prüfen. Die Bedingungen dabei sind so zu wählen, dass sie dem späteren Betrieb entsprechen.

Vorwärm-speicher

Das minimale Vorwärm-speichervolumen sollte ca. 20 l pro m² Kollektor-Aperturfläche betragen:

$$V_{VWS, \min} = A_K \cdot 20 \text{ l/m}^2$$

F. 2 Berechnung minimales Volumen des Vorwärm-speichers in Abhängigkeit von der Apertur-Kollektorfläche

A_K Kollektor-Aperturfläche in m²
 $V_{VWS, \min}$ Minimales Volumen des Vorwärm-speichers in l

Eine Vergrößerung des spezifischen Speichervolumens erhöht zwar die Robustheit des Systems hinsichtlich Verbrauchsschwankungen, kostet aber auf der anderen Seite einen erhöhten Anteil an konventioneller Energie für die tägliche Aufheizung.

Die maximale Kollektoranzahl für die Vorwärm-speicher Logalux ESU/SU gemäß Tabelle 39 gilt für eine Speicher-maximaltemperatur von 75 °C und einer solaren Deckungsrate der Solaranlage von 25 % ... 30 %. Bei Überschreitung der Speichermaximaltemperatur ist die Wärmeübertragung vom Kollektorkreis nicht gewährleistet. Durch eine Simulation ist nachzuweisen, dass es möglichst nicht zu Stagnation kommt. Besonders bei Objekten mit eingeschränkter Sommernutzung (z. B. Schulen) ist es wichtig, dass es zu keiner Stagnation kommt.

Anzahl Solarkollektoren Logasol

Vorwärm-speicher Logalux	SKN4.0	SKT1.0	SKR10 CPC
ESU300	9	8	16
SU300	12	10	20
SU400	16	14	28
SU500.5	20	16	32
SU750.5	22	18	36
SU1000.5	25	21	42

Tab. 39 Maximale Kollektoranzahl für die Vorwärm-speicher Logalux ESU oder SU (bei einer Speichermaximaltemperatur von 75 °C und einer solaren Deckungsrate der Solaranlage von 25 % ... 45 %)

Bereitschaftsspeicher

Der Bereitschaftsspeicher wird von der Solaranlage zwar nur um eine geringere Temperaturdifferenz (Maximaltemperatur minus Nachheiztemperatur) als der Vorwärm-speicher beladen, jedoch stellt dieser Speicher durch sein Volumen eine zusätzliche Speicherkapazität zur Verfügung. Zudem erlaubt die Beladung des Bereitschaftsspeichers die Einbindung und solare Deckung des Energiebedarfs für die Zirkulation.

Die Auslegung des Bereitschaftsspeichers erfolgt entsprechend des konventionellen Wärmebedarfs ohne Berücksichtigung des solar beheizten Vorwärm-speichervolumens. Bei Wohngebäuden wird die Auslegung nach DIN 4708 durchgeführt (Ermittlung der Bedarfskennzahl N).

Das spezifische Gesamtspeichervolumen sollte ca. 50 l pro m² Kollektor-Aperturfläche betragen:

$$\frac{V_{BS} + V_{VWS}}{A_K} \geq 50 \text{ l/m}^2$$

F. 3 Berechnung minimales Gesamtspeichervolumen von Vorwärmstufe und Bereitschaftsteil pro Quadratmeter Kollektor-Aperturfläche

A_K Kollektor-Aperturfläche in m²
 V_{BS} Volumen des Bereitschaftsspeichers in l
 V_{VWS} Volumen des Vorwärm-speichers in l

3.1.6 Auslegung der Anlagenkomponenten mithilfe von tabellarischen Übersichten

Anlagen zur solaren Warmwasserbereitung

Alternativ können auch folgende Tabellen zur Auslegung bei Wohngebäuden verwendet werden.

Bei abweichenden Bedingungen empfehlen wir eine Simulation der Anlage.

Auslegung der Anlagenkomponenten bei niedrigem Warmwasserverbrauch

Anzahl Wohneinheiten ¹⁾	Täglicher Warmwasserbedarf (60 °C) [l]	Bedarfskennzahl N	Anzahl Flachkollektoren	Anzahl Vakuumröhrenkollektoren SKR10 CPC	Vorwärm Speicher	Bereitschafts Speicher
3	187	2,1	2 ... 3	4 ... 5	ESU200, SU200	ESU160, SU160
4	250	2,9	2 ... 3	4 ... 5	ESU200, SU200	ESU200, SU200
5	312	3,6	3 ... 4	6 ... 8	ESU300, SU300	ESU200, SU200
6	375	4,3	3 ... 4	6 ... 8	ESU300, SU300	ESU300, SU300
7	437	5,0	4 ... 5	8 ... 10	ESU300, SU300	ESU300, SU300
8	500	5,7	4 ... 5	8 ... 10	SU400	ESU300, SU300
9	562	6,4	5 ... 6	10 ... 13	SU400	ESU300, SU300
10	625	7,1	5 ... 6	10 ... 13	SU400	ESU300, SU300
11	687	7,9	6 ... 7	10 ... 13	SU400	ESU300, SU300
12	750	8,6	6 ... 7	10 ... 13	SU500.5	ESU300, SU300
13	812	9,3	7 ... 8	13 ... 15	SU500.5	SU400
14	875	10,0	7 ... 8	13 ... 15	SU500.5	SU400
15	937	10,7	8 ... 9	15 ... 19	SU750.5	SU400
16	1000	11,4	8 ... 9	15 ... 19	SU750.5	SU400
17	1062	12,1	9 ... 10	15 ... 19	SU750.5	SU400
18	1125	12,9	9 ... 10	15 ... 19	SU750.5	SU500.5
19	1187	13,6	10 ... 11	19 ... 20	SU750.5	SU500.5
20	1250	14,3	10 ... 11	19 ... 20	SU750.5	SU500.5

Tab. 40 Auswahlhilfe für Kollektoren und Speicher für Anlagen zur solaren Warmwasserbereitung bei niedrigem Warmwasserverbrauch

1) Je Wohneinheit werden 2,5 Personen und eine Badewanne NB1 je Wohneinheit mit einem Tagesbedarf von 25 l Warmwasser (60 °C) je Person unterstellt (Standort Würzburg), Ausrichtung Süd, 45° Neigung, mit Zirkulationsleitung. Bei dieser Auslegung können unter den beschriebenen Bedingungen zwischen 30 % ... 40 % des Warmwasserenergiebedarfs mit solarer Wärme abgedeckt werden. Bei abweichenden Bedingungen empfehlen wir für die Auslegung eine Simulation der Anlage.

Auslegung der Anlagenkomponenten bei hohem Warmwasserverbrauch

Anzahl Wohneinheiten ¹⁾	Täglicher Warmwasserbedarf (60 °C) [l]	Bedarfskennzahl N	Anzahl Flachkollektoren	Anzahl Vakuumröhrenkollektoren SKR10 CPC	Vorwärm Speicher	Bereitschafts Speicher
3	300	3,4	2 ... 3	4 ... 5	ESU200, SU200	ESU200, SU200
4	400	4,5	3 ... 4	6 ... 8	ESU200, SU200	ESU300, SU300
5	500	5,6	4 ... 5	8 ... 10	ESU300, SU300	ESU300, SU300
6	600	6,7	5 ... 6	10 ... 13	SU400	ESU300, SU300
7	700	7,8	5 ... 6	10 ... 13	SU500.5	ESU300, SU300
8	800	9,0	6 ... 7	10 ... 13	SU500.5	ESU300, SU300
9	900	10,1	7 ... 8	13 ... 15	SU500.5	SU400
10	1000	11,2	8 ... 9	13 ... 15	SU750.5	SU400
11	1100	12,3	9 ... 10	15 ... 19	SU750.5	SU400
12	1200	13,4	10 ... 11	19 ... 20	SU750.5	SU400
13	1300	14,5	11 ... 12	20 ... 23	SU750.5	SU500.5
14	1400	15,7	12 ... 13	20 ... 23	SU750.5	SU500.5
15	1500	16,8	13 ... 14	23 ... 26	SU1000.5	SU500.5

Tab. 41 Auswahlhilfe für Kollektoren und Speicher für Anlagen zur solaren Warmwasserbereitung bei hohem Warmwasserverbrauch

1) Je Wohneinheit werden 3,5 Personen und eine Badewanne NB2 je Wohneinheit mit einem Tagesbedarf von 100 l Warmwasser (60 °C) je Wohneinheit unterstellt (Standort Würzburg), Ausrichtung Süd, 45° Neigung, mit Zirkulationsleitung. Bei dieser Auslegung können unter den beschriebenen Bedingungen zwischen 30 % ... 40 % des Warmwasserenergiebedarfs mit solarer Wärme abgedeckt werden. Bei abweichenden Bedingungen empfehlen wir für die Auslegung eine Simulation der Anlage.

3.2 Verwendung bivalenter Solarspeicher in Wohngebäuden mit 3 ... 15 Wohneinheiten

Bivalenter Speicher in Großanlagen

In kleinen Wohngebäuden mit ca. 3 ... 15 Wohneinheiten kann alternativ zum System SAT-R auch ein bivalenter Speicher eingesetzt werden. Diese Lösung benötigt weniger Platz, trennt aber nicht das Vorwärm- vom Bereitschaftsvolumen. Eingesetzt werden können die Warmwasserspeicher Logalux SM oder SL (→ Planungsunterlage „Solartechnik Logasol“).

Bei Großanlagen im Sinne des DVGW muss das Wasser am Warmwasseraustritt des Warmwasserspeichers stets eine Temperatur von ≥ 60 °C haben. Der gesamte Inhalt von Vorwärmstufen ist mindestens einmal am Tag auf ≥ 60 °C zu erwärmen.

Die tägliche Aufheizung wird durch eine Umschichtung zwischen Bereitschaftsteil und Vorwärmstufe ermöglicht. Hierzu wird zwischen Warmwasseraustritt und Kaltwassereintritt des bivalenten Speichers eine Verbindungsleitung mit Pumpe vorgesehen. Die Pumpe wird über das Solar-Funktionsmodul SM100, SM200 oder FM443 angesteuert.

Für ein System mit einem Speicher Logalux SM500.5 mit 4 oder 5 Kollektoren kann so bei einem Warmwasserbedarf von 100 l bei 60 °C pro Wohneinheit eine solare Deckungsrate von ca. 30 % erreicht werden.

Bei der Auslegung des Speichers ist zu beachten, dass der Warmwasserbedarf auch ohne Solarertrag über die konventionelle Nachheizung gedeckt werden kann.

Tägliche Aufheizung/Thermische Desinfektion

Um die thermische Desinfektion erfolgreich einzusetzen und abzuschließen, gelten dieselben Bedingungen wie für größere Mehrfamilienhäuser (→ Kapitel 3.1.5, Seite 133).

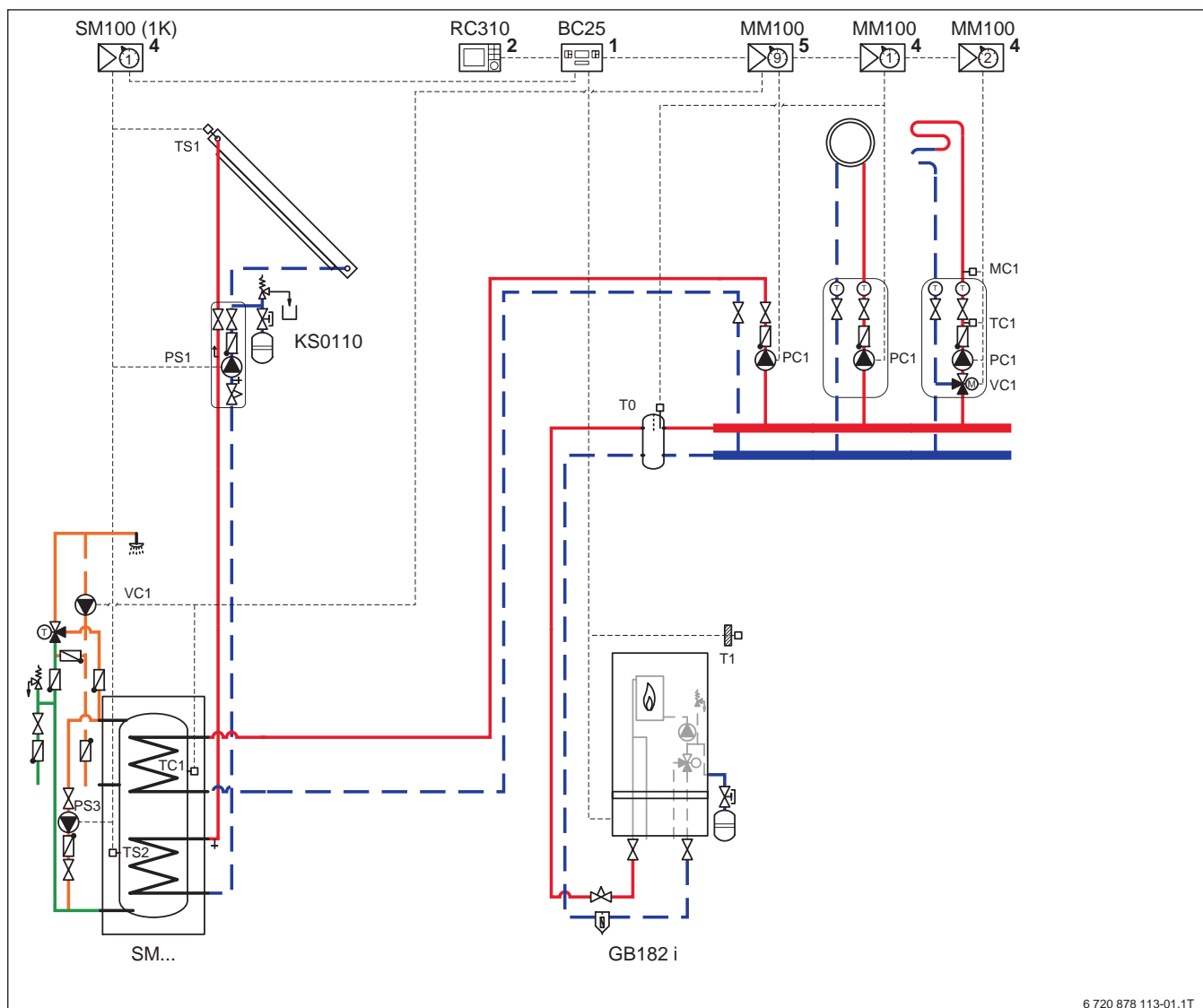
Mögliche Reglervarianten für das System

Regelsystem	Solarregelung
Logamatic EMS plus	SM100 ¹⁾ SM200 ¹⁾
Logamatic 4000	FM443
Fremd	SC300-Autark-Set

Tab. 42 Mögliche Regelvarianten für die Solaranlage

1) Ansteuerung Speicherladepumpe PS über MM50/MM100 (außer bei Kessel mit MC110)

Anlagenbeispiel



6 720 878 113-01.1T

Bild 97 Beispiel für die hydraulische Einbindung eines bivalenten Speichers in Großanlagen für Mehrfamilienhäuser mit 3 ... 15 Wohneinheiten; Steuerung der Speicherumschichtung und thermische Desinfektion gemäß DVGW-Arbeitsblatt W551 durch SM100

Position des Moduls:

- 1 Am Wärmeerzeuger
- 2 Am Wärme-/Kälteerzeuger oder an der Wand
- 4 In der Station oder an der Wand
- 5 An der Wand

- T1 Außentemperaturfühler
- TC1 Vorlauftemperaturfühler¹⁾/Temperaturfühler Warmwasser²⁾
- TS1 Temperaturfühler Solarkollektor
- TS2 Temperaturfühler Speicher
- VC1 Stellglied Heizkreis¹⁾/Zirkulationspumpe²⁾

- BC25 Basiscontroller
- GB182i Gas-Brennwertgerät
- KS0110 Solarstation Logasol
- MC1 Temperaturbegrenzer
- MM100 Heizkreismodul
- SM100 Solar-Funktionsmodul
- SM... Warmwasserspeicher
- PC1 Heizungspumpe¹⁾/Speicherladepumpe²⁾
- PS1 Solarpumpe
- PS3 Umladepumpe
- RC310 Bedieneinheit Logamatic RC310
- T0 Temperaturfühler hydraulische Weiche



Dieses Schaltbild ist nur eine schematische Darstellung und gibt einen unverbindlichen Hinweis auf eine mögliche hydraulische Schaltung. Die Sicherheitseinrichtungen sind nach den gültigen Normen und örtlichen Vorschriften auszuführen.

1) Anschluss an Modul MM100, Kodierung 1 oder 2
 2) Anschluss an Modul MM100, Kodierung 9

Mögliche Reglervarianten für das System mit bivalentem Speicher (solare Warmwasserbereitung)

Solarmodul			Bezeichnung
SM100	SM200	FM443	
TS1	TS1	FSS	Temperaturfühler Solarspeicher 1 unten
PS2	PS2	PS2	Umladepumpe
TS1	TS1	FSK	Temperaturfühler Kollektor
PS1	PS1	PSS	Solarpumpe
TC1, TW1	TC1, TW1	FW, FB	Temperaturfühler Warmwasser
PW2, VC1	PW2, VC1	PZ	Zirkulationspumpe
PW1, PC1	PW1, PC1	PS	Speicherladepumpe

Tab. 43 Komponenten (Klemmbezeichnungen), die an die möglichen Regler angeschlossen werden

3.3 Logasol SAT-FS – solare Warmwasserbereitung über Frischwasserstation und solare Heizungsunterstützung

3.3.1 Aufbau und Funktion

Das System Logasol SAT-FS (Solare Anlagen-Technik Frischwasser-Station) ist eine Systemlösung für große solarthermische Anlagentechnik. Das System eignet sich für Wohngebäude von 3 ... 160 Wohneinheiten zur Warmwasserbereitung und Heizungsunterstützung, aber auch für Hotels, Pflegeheime, Sportstätten und ähnliche Objekte.

Die Warmwasserbereitung erfolgt über Frischwasserstationen mit Zapfleistungen von 27 l/min ... 160 l/min bei 60 °C Warmwassertemperatur. Die Stationen Logalux FS27/3 E und FS40/3 E sind Einzelstationen. Kaskaden sind in den Ausführungen FS54/3 E, FS80/3 E, FS120/3 E und FS160/3 E verfügbar (→ Kapitel 2.3, Seite 37).

Zum System SAT-FS zählen zusätzlich:

- Solarkollektoren Logasol SKN4.0, SKT1.0 oder Vakuumröhrenkollektoren SKR
- Pufferspeicher Logalux PNR und gegebenenfalls Bereitschaftspufferspeicher Logalux P oder PR (→ Kapitel 2.2.4, Seite 25, Kapitel 2.2.5, Seite 28, Kapitel 2.2.6, Seite 30)
- Solarstation Logasol KS oder SBP (zur Beladung des Pufferspeichers) (→ Kapitel 2.6.1, Seite 50, Kapitel 2.5, Seite 46)
- Regler für Solaranlage (SM50, SM100, SM200, FM443, SC20/2)

Mit Hilfe von Solarkollektoren werden ein oder mehrere Pufferspeicher mit solarer Wärme beladen. Zur solaren Beladung der Pufferspeicher kommt eine Solarstation KS01... zum Einsatz. Aus den Pufferspeichern wiederum wird die Frischwasserstation mit Wärme versorgt. Der Pufferspeicher PNR sorgt dabei mit Hilfe seines Leitblechs für eine gute Temperaturschichtung innerhalb des Speichers. Diese Schichtung ist vor allem für den Nutzen der Solaranlage wichtig. Je niedriger die Temperatur im unteren Teil des Speichers ist, desto besser sind die Kollektornutzungsgrade. Dagegen muss der Speicher im oberen Teil (dem Bereitschaftsteil) eine hohe Temperatur zur Versorgung der Frischwasserstation aufweisen. Zusätzlich zu dem Leitblech im Pufferspeicher PNR kann mit Hilfe eines Umschaltventils eine temperaturabhängige Einspeisung des Frischwasserstation-Rücklaufs für eine noch bessere Temperaturschichtung eingesetzt werden. Die Ansteuerung dieses Ventils erfolgt über den Regler der Frischwasserstation.

Sobald mehr als 2000 Liter Pufferspeichervolumen zum Einsatz kommen, sollten ein oder mehrere zusätzliche Pufferspeicher P oder PR in Reihe zu den Pufferspeichern PNR verschaltet werden. Dadurch werden Bereitschaftspuffer und Vorwärm-puffer voneinander getrennt und damit die Betriebsbedingungen für die Solarkollektoren zusätzlich verbessert. Alternativ kann anstelle der Pufferspeicher Logalux PNR auch die Solarstation Logasol SBP und die Pufferspeicher Logalux P oder PR eingesetzt werden. Diese Lösung ist vorteilhaft bei großen Pufferspeichervolumen oder bei der Nachrüstung von vorhandenen Pufferspeichern.

Ausgewählte Merkmale auf einen Blick

- Systemlösung zur solaren Warmwasserbereitung und Heizungsunterstützung in Mehrfamilienhäusern bis 160 Wohneinheiten, aber auch für kleinere Hotels, Pflegeheime und ähnliche Objekte
- Besonders hygienische Warmwasserbereitung im Durchlaufprinzip (keine Bevorratung von größeren Mengen Trinkwasser)
- Einbindung zur solaren Heizungsunterstützung einfach möglich
- Frischwasserstationen individuell dimensionierbar
- Niedrige Rücklauftemperaturen der Frischwasserstationen sorgen für hohe solare Erträge.

Mögliche Reglervarianten für das System Logasol SAT-FS (solare Warmwasserbereitung und Heizungsunterstützung)

Regelsystem	Solarregler
Logamatic EMS plus	SM200
Logamatic 4000	FM443
Fremd	SC300-Autark-Set

Tab. 44 Mögliche Regelvarianten für die Solaranlage

Mögliche Reglervarianten für das System Logasol SAT-FS (nur solare Warmwasserbereitung)

Regelsystem	Solarregler
Logamatic EMS plus	SM50, SM100, SM200
Logamatic 4000	FM443
Fremd	SC20/2, SC300-Autark-Set

Tab. 45 Mögliche Regelvarianten für die Solaranlage

3.3.2 Anlagenbeispiel – Logasol SAT-FS für bis zu 18 Wohneinheiten (solare Warmwasserbereitung und Heizungsunterstützung)

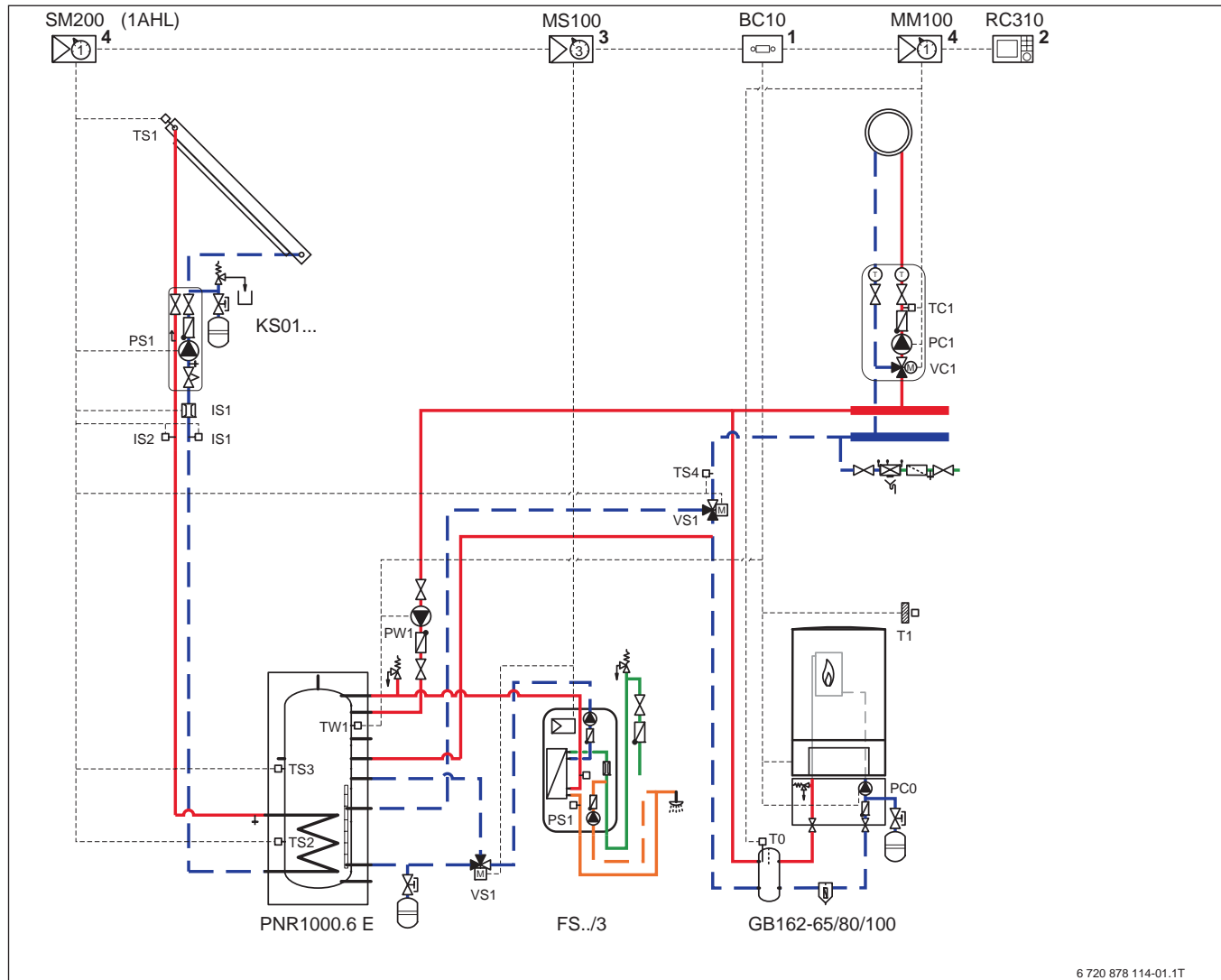


Bild 98 Anlagenbeispiel für bis zu 18 Wohneinheiten (solare Warmwasserbereitung und Heizungsunterstützung)

Position des Moduls:

- 1 Am Wärmeerzeuger
 2 Am Wärmeerzeuger oder an der Wand
 3 In der Station
 4 In der Station oder an der Wand

BC10	Basiscontroller
FS../3	Frischwasserstation (optional Zirkulationsstrang mit Zirkulationspumpe)
GB162-...	Wandhängender Gas-Brennwertkessel
IS1	Temperaturfühler Rücklauf WMZ/ Volumenstrommesser für Wärmemengenzählung
IS2	Temperaturfühler Vorlauf WMZ
KS01...	Solarstation Logasol
MM100	Heizkreismodul
MS100	Regelmodul für Frischwasserstation
PC0	Heizungspumpe
PC1	Heizungspumpe
PNR1000.6 E	Pufferspeicher
PS1	Solarpumpe ¹⁾ bzw. Zirkulationspumpe ²⁾
PW1	Speicherladepumpe

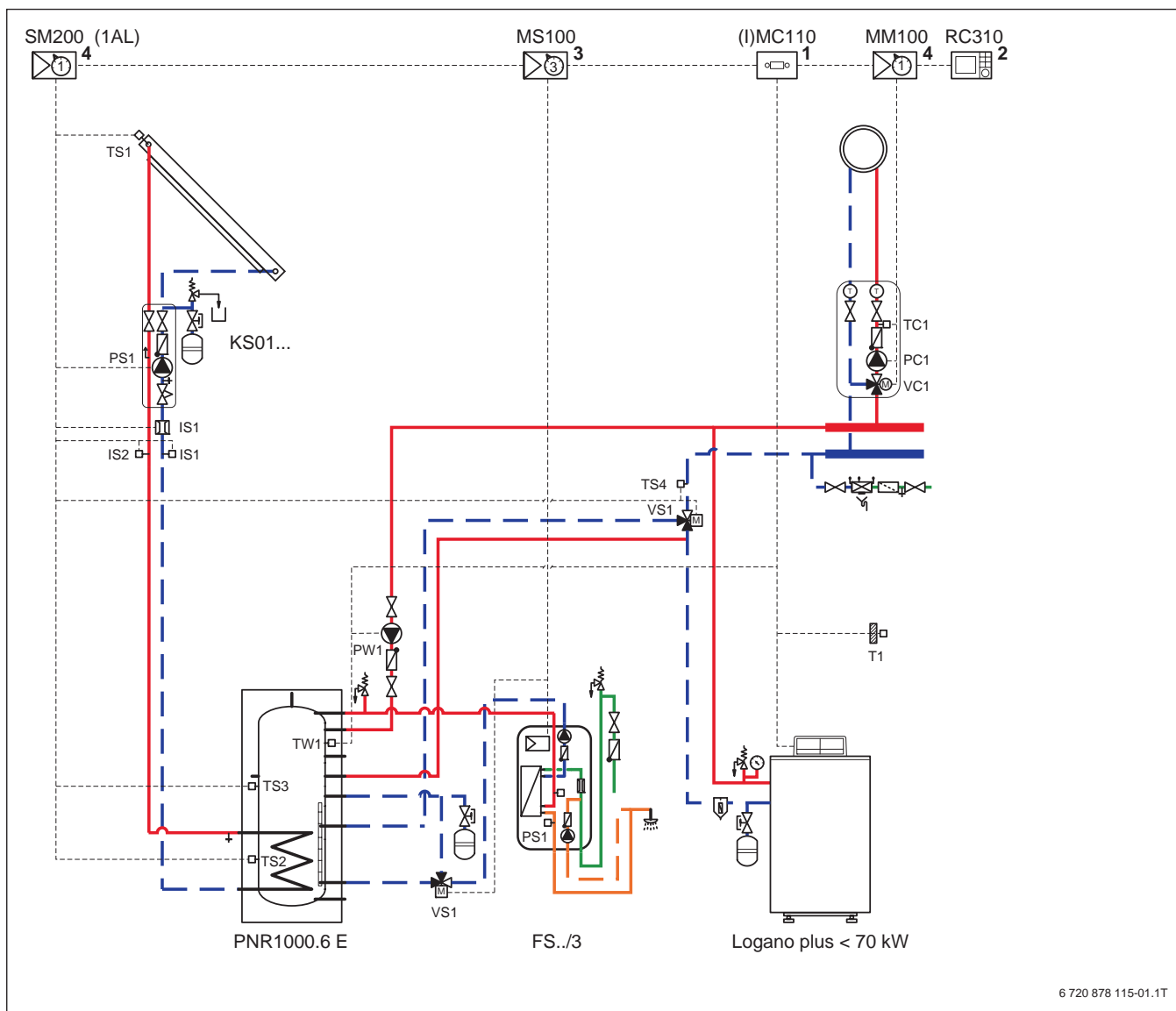
RC310	Bedieneinheit Logamatic RC310
SM200	Solar-Funktionsmodul
T0	Fühler hydraulische Weiche
T1	Außentemperaturfühler
TC1	Vorlauftemperaturfühler
TS1	Temperaturfühler Kollektor
TS2	Temperaturfühler Solarspeicher 1 unten
TS3	Pufferspeicher-Temperaturfühler Puffer-Bypass
TS4	Temperaturfühler Rücklauf Puffer-Bypass
TW1	Temperaturfühler Warmwasser
VC1	Stellglied Heizkreis
VS1	Stellglied Puffer-Bypass-Schaltung ¹⁾ bzw. Rücklaufventil temperaturabhängige Rücklaufeinspeisung ²⁾



Dieses Schaltbild ist nur eine schematische Darstellung und gibt einen unverbindlichen Hinweis auf eine mögliche hydraulische Schaltung. Die Sicherheitseinrichtungen sind nach den gültigen Normen und örtlichen Vorschriften auszuführen.

1) Anschluss an Modul SM200

2) Anschluss an Modul MS100



6 720 878 115-01.1T

Bild 99 Anlagenbeispiel für bis zu 18 Wohneinheiten (solare Warmwasserbereitung und Heizungsunterstützung)

Position des Moduls:

- 1 Am Wärmeerzeuger
- 2 Am Wärmeerzeuger oder an der Wand
- 3 In der Station
- 4 In der Station oder an der Wand

- TS1 Temperaturfühler Kollektor
- TS2 Temperaturfühler Solarspeicher 1 unten
- TS3 Pufferspeicher-Temperaturfühler Puffer-Bypass
- TS4 Temperaturfühler Rücklauf Puffer-Bypass
- TW1 Temperaturfühler Warmwasser
- VC1 Stellglied Heizkreis
- VS1 Stellglied Puffer-Bypass-Schaltung (Anschluss am SM200)/temperaturabhängige Rücklaufeinspeisung (Anschluss am MS100)

- FS../3 Frischwasserstation (optional Zirkulationsstrang mit Zirkulationspumpe)
- IS1 Temperaturfühler Rücklauf WMZ/Volumenstrommesser für Wärmemengenzählung
- IS2 Temperaturfühler Vorlauf WMZ
- KS01... Solarstation Logasol
- Logano plus Heizkessel
- MC110 Mastercontroller Logamatic MC110
- MM100 Heizkreismodul
- MS100 Regelmodul für Frischwasserstation
- PC1 Heizungspumpe
- PNR1000.6 E Pufferspeicher
- PS1 Solarpumpe
- PW1 Speicherladepumpe
- RC310 Bedieneinheit Logamatic RC310
- SM200 Solar-Funktionsmodul
- T1 Außentemperaturfühler
- TC1 Vorlauftemperaturfühler



Dieses Schaltbild ist nur eine schematische Darstellung und gibt einen unverbindlichen Hinweis auf eine mögliche hydraulische Schaltung. Die Sicherheitseinrichtungen sind nach den gültigen Normen und örtlichen Vorschriften auszuführen.

Solarkreis

Der Pufferspeicher wird abhängig von der Temperaturdifferenz zwischen TS1 (Temperaturfühler Kollektor) und TS2 (unterer Pufferspeicherfühler) geladen.

Heizkreis

Der Anlagenrücklauf wird abhängig von einer positiven Temperaturdifferenz zwischen TS3 (mittlerer Pufferspeicher-Temperaturfühler) und TS4 (Temperaturfühler Rücklauf) durch den Pufferspeicher angehoben. Eine Anhebung auf die erforderliche Vorlauftemperatur erfolgt durch den Heizkessel. Alle Heizkreise werden mit einem Mischer ausgeführt.

Warmwasserbereitung

Sobald der Regler der Frischwasserstation anhand des Volumenstromfühlers einen Durchlauf erkennt, wird die Pumpe auf der Primärseite der Frischwasserstation eingeschaltet, um die Temperatur am Temperaturfühler auf der Sekundärseite der Frischwasserstation auf die eingestellte Warmwassertemperatur zu regeln. Wenn kein Durchlauf mehr gemessen wird, schaltet die Pumpe wieder aus. Optional kann ein zusätzliches 3-Wege-Ventil VS2 für eine temperaturabhängige Rücklaufeinspeisung genutzt werden. Mittels des 3-Wege-Ventils wird, abhängig von der Kaltwassertemperatur der Frischwasserstation Logalux FS, der Rücklauf der Frischwasserstation im unteren oder mittleren Stutzen des Pufferspeichers eingespeist.

Mögliche Reglervarianten für das System SAT-FS (solare Warmwasserbereitung und Heizungsunterstützung)

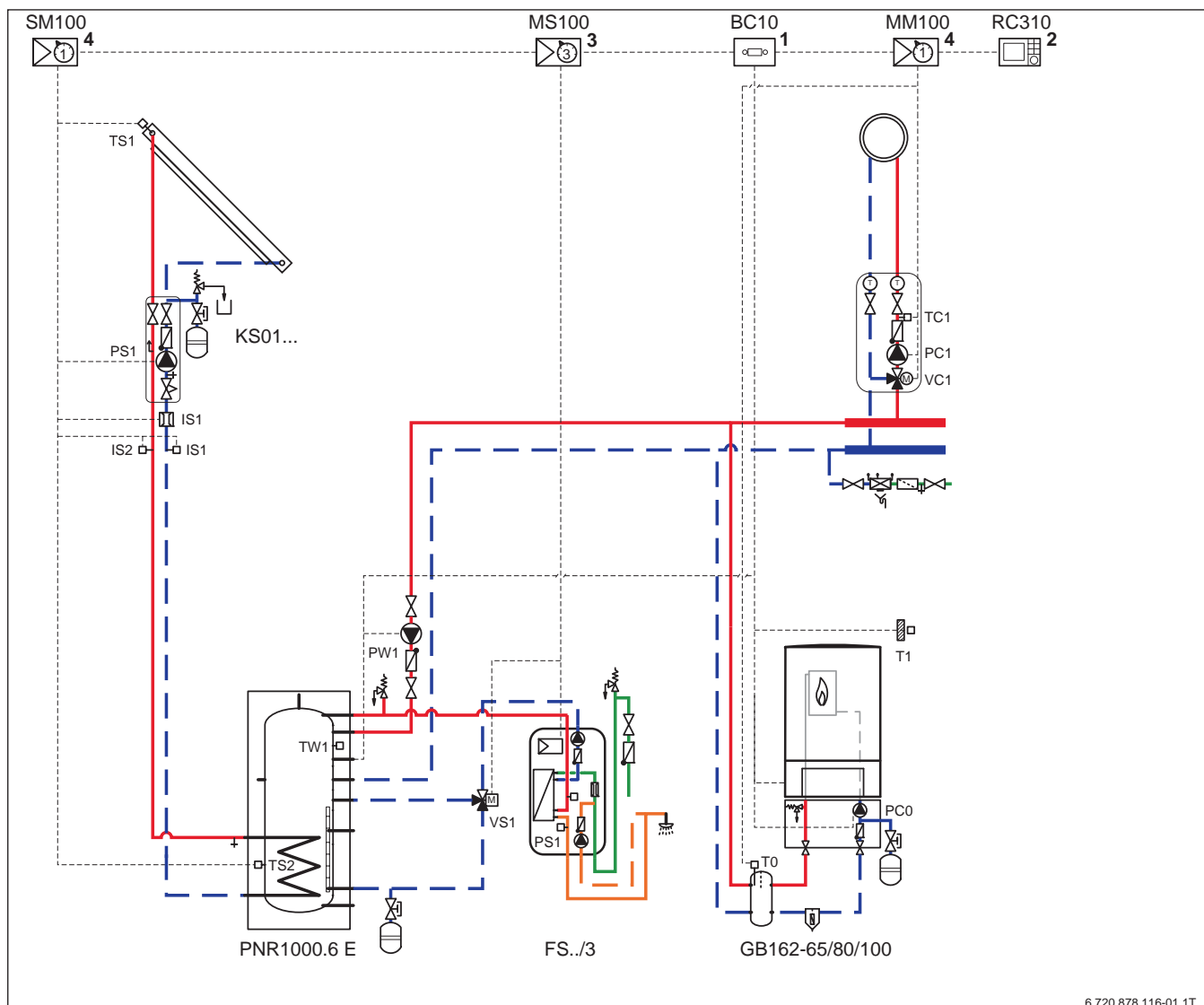
Solarmodul		
SM200	FM443	Bezeichnung
TS1	FSK	Temperaturfühler Kollektor
PW1, PC1	PS	Speicherladepumpe
FK	FK	Temperaturfühler Kesselwasser
VS1	SPB	Ventil Rücklauftemperaturenanhebung
TS4	FPB-FR	Temperaturfühler Rücklauf Puffer-Bypass
TC1, TW1	FW, FB	Temperaturfühler Warmwasser
TS3	FPB-FP	Pufferspeicher-Temperaturfühler Puffer-Bypass
TS2	FSS	Temperaturfühler Solarspeicher 1 unten
TS6	FSS2	Temperaturfühler Wärmetauscher (Option)
PS5	PS2	Sekundärpumpe Solarkreis (Option)
IS1	WMZ-FR	Temperaturfühler Rücklauf WMZ (Option)
IS1	WMZ-ZV	Volumenstrommesser für Wärmemengenzählung (Option)
PS1	PSS	Solarpumpe
IS2	WMZ-FV	Temperaturfühler Vorlauf WMZ (Option)

Tab. 46 Komponenten (Klemmbezeichnungen), die an die möglichen Regler angeschlossen werden

Regler Frischwasserstation	Bezeichnung
PS1	Zirkulationspumpe
VS1	Rücklaufventil (Option) temperaturabhängige Rücklaufeinspeisung

Tab. 47 Komponenten (Klemmbezeichnungen), die an den Regler Frischwasserstation angeschlossen werden

3.3.3 Anlagenbeispiel – Logasol SAT-FS für bis zu 18 Wohneinheiten (solare Warmwasserbereitung)



6 720 878 116-01.1T

Bild 100 Anlagenbeispiel für bis zu 18 Wohneinheiten (solare Warmwasserbereitung)

Position des Moduls:

- 1 Am Wärmeerzeuger
- 2 Am Wärmeerzeuger oder an der Wand
- 3 In der Station
- 4 In der Station oder an der Wand

BC10	Basiscontroller
FS../3	Frischwasserstation (optional Zirkulationsstrang mit Zirkulationspumpe)
GB162-...	Gas-Brennwertgerät
IS1	Temperaturfühler Rücklauf WMZ/ Volumenstrommesser für Wärmemengenzählung
IS2	Temperaturfühler Vorlauf WMZ
KS01...	Solarstation Logasol
MM100	Heizkreismodul
MS100	Regelmodul für Frischwasserstation
PC0	Heizungspumpe
PC1	Heizungspumpe
PNR1000.6 E	Pufferspeicher
PS1	Solarpumpe ¹⁾ bzw. Zirkulationspumpe ²⁾

PW1	Speicherladepumpe
RC310	Bedieneinheit Logamatic RC310
SM100	Solar-Funktionsmodul
T0	Fühler hydraulische Weiche
T1	Außentemperaturfühler
TC1	Vorlauftemperaturfühler
TS1	Temperaturfühler Kollektor
TS2	Temperaturfühler Solarspeicher 1 unten
TW1	Temperaturfühler Warmwasser
VC1	Stellglied Heizkreis
VS1	Stellglied temperaturabhängige Rücklaufeinspeisung ²⁾



Dieses Schaltbild ist nur eine schematische Darstellung und gibt einen unverbindlichen Hinweis auf eine mögliche hydraulische Schaltung. Die Sicherheitseinrichtungen sind nach den gültigen Normen und örtlichen Vorschriften auszuführen.

1) Anschluss an Modul SM100
2) Anschluss an Modul MS100

Solarkreis

Der Pufferspeicher wird abhängig von der Temperaturdifferenz zwischen TS1 (Temperaturfühler Kollektor) und TS2 (unterer Pufferspeicherfühler) geladen.

Warmwasserbereitung

Sobald der Regler der Frischwasserstation anhand des Volumenstromfühlers einen Durchlauf erkennt, wird die Pumpe auf der Primärseite der Frischwasserstation eingeschaltet, um die Temperatur am Temperaturfühler auf der Sekundärseite der Frischwasserstation auf die ein-

gestellte Warmwassertemperatur zu regeln. Wenn kein Durchlauf mehr gemessen wird, schaltet die Pumpe wieder aus. Optional kann ein zusätzliches 3-Wege-Ventil VS1 für eine temperaturabhängige Rücklauf-einspeisung genutzt werden. Mittels des 3-Wege-Ventils wird, abhängig von der Kaltwassertemperatur der Frischwasserstation Logalux FS, der Rücklauf der Frischwasserstation im unteren oder mittleren Stutzen des Pufferspeichers eingespeist.

Mögliche Reglervarianten für das System SAT-FS (solare Warmwasserbereitung)

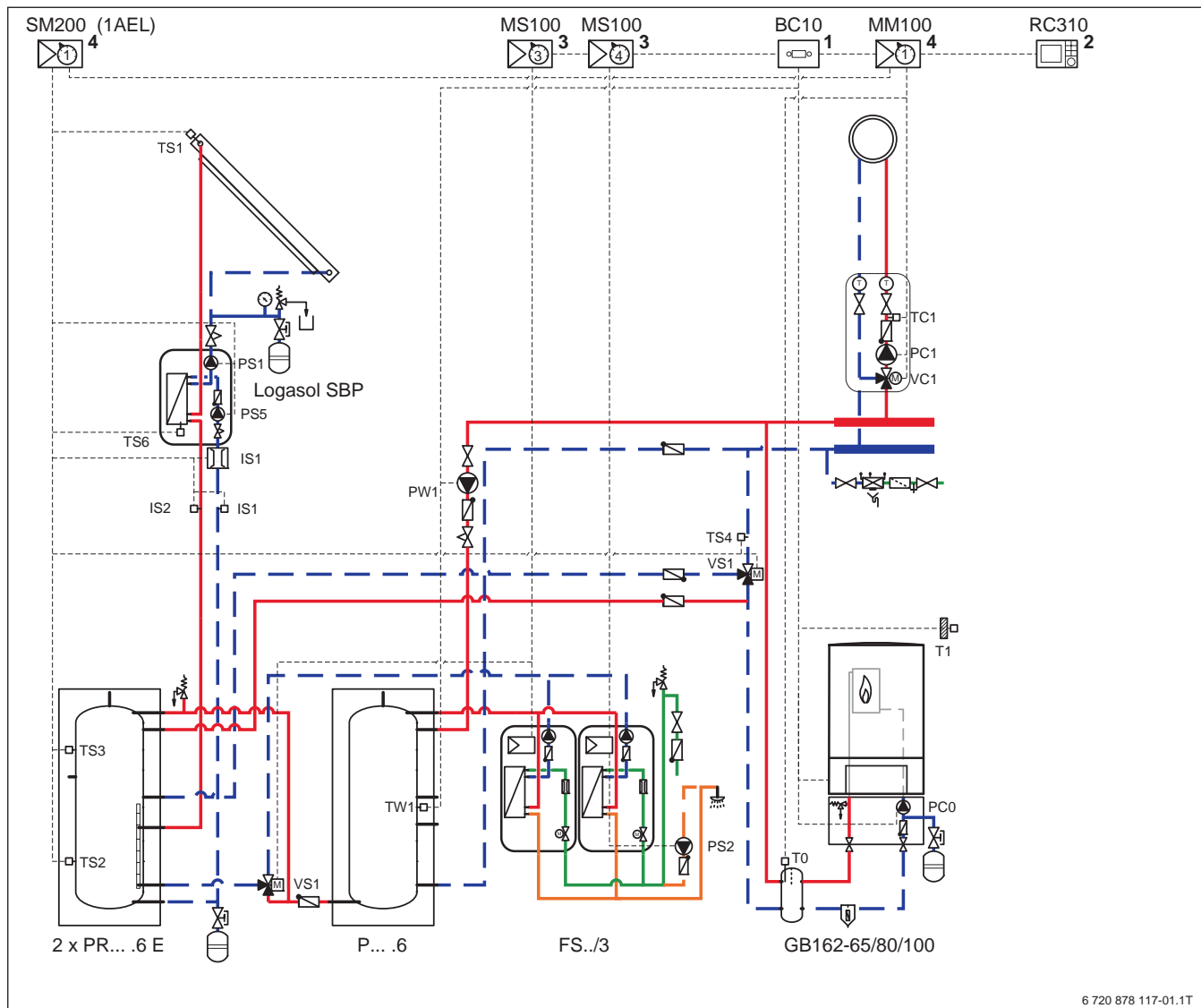
Solarmodul				Autarkregler	Bezeichnung
SM50	SM100	SM200	FM443	SC20/2	
TS1	TS1	TS1	FSK	S1	Temperaturfühler Kollektor
PW1, PC1	PW1, PC1	PW1, PC1	PS	PS	Speicherladepumpe
FK	FK	FK	FK	FK	Temperaturfühler Kesselwasser
–	–	–	–	S3	Speicher oben (Option)
TC1, TW1	TC1, TW1	TC1, TW1	FB, FW	FW, TW1	Temperaturfühler Warmwasser
TS2	TS2	TS2	FSS	S2	Temperaturfühler Solarspeicher 1 unten
–	TS6	TS6	FSS2	–	Temperaturfühler Wärmetauscher (Option)
–	PS5	PS5	PS2	–	Sekundärpumpe Solarkreis (Option)
–	IS1	IS1	WMZ-FR	–	Temperaturfühler Rücklauf WMZ (Option)
–	IS1	IS1	WMZ-ZV	–	Volumenstrommesser für Wärmemengenzählung (Option)
PS1	PS1	PS1	PSS	R1	Solarpumpe
–	TS3	IS2	WMZ-FV	–	Temperaturfühler Vorlauf WMZ (Option)

Tab. 48 Komponenten (Klemmbezeichnungen), die an die möglichen Regler angeschlossen werden

Regler Frischwasserstation	Bezeichnung
PS1	Zirkulationspumpe
VS1	Rücklaufventil temperaturabhängige Rücklaufeinspeisung

Tab. 49 Komponenten (Klemmbezeichnungen), die an den Regler Frischwasserstation angeschlossen werden

3.3.4 Anlagenbeispiel – Logasol SAT-FS für bis zu 160 Wohneinheiten (solare Warmwasserbereitung und Heizungsunterstützung)



6 720 878 117-01.1T

Bild 101 Anlagenbeispiel für bis zu 160 Wohneinheiten – solare Warmwasserbereitung und Heizungsunterstützung (Anlagenbeispiel mit FS80/3 E für bis zu 55 Wohneinheiten)

Position des Moduls:

1	Am Wärmeerzeuger	PW1	Speicherladepumpe
2	Am Wärme-/Kälteerzeuger oder an der Wand	RC310	Bedieneinheit Logamatic RC310
3	In der Station	SM200	Solar-Funktionsmodul
4	In der Station oder an der Wand	T0	Fühler hydraulische Weiche
BC10	Basiscontroller	T1	Außentemperaturfühler
FS../3	Frischwasserstation (optional Zirkulationsstrang mit Zirkulationspumpe)	TC1	Vorlauftemperaturfühler
GB162	Gas-Brennwertgerät	TS1	Temperaturfühler Kollektor
IS1	Temperaturfühler Rücklauf WMZ/ Volumenstrommesser für Wärmemengenzählung	TS2	Pufferspeicher-Temperaturfühler unten
IS2	Temperaturfühler Vorlauf WMZ	TS3	Pufferspeicher-Temperaturfühler Puffer-Bypass-Schaltung
Logasol SBP	Solarstation mit Wärmetauscher	TS4	Temperaturfühler Rücklauf Puffer-Bypass-Schaltung
MM100	Heizkreismodul	TS6	Temperaturfühler Wärmetauscher
MS100	Regelmodul für Frischwasserstation	TW1	Temperaturfühler Warmwasser
P...6	Pufferspeicher	VC1	Stellglied Heizkreis
PC0	Heizungspumpe	VS1	Stellglied Puffer-Bypass-Schaltung ¹⁾ bzw. Rücklaufventil temperaturabhängige Rücklaufeinspeisung ²⁾
PC1	Heizungspumpe		
PR...6 E	Pufferspeicher		
PS1	Solarpumpe primär, Pumpe primär SBP		
PS2	Zirkulationspumpe ²⁾		
PS5	Solarpumpe sekundär, Umladepumpe		

1) Anschluss an Modul SM200

2) Anschluss an Modul MS100



Dieses Schaltbild ist nur eine schematische Darstellung und gibt einen unverbindlichen Hinweis auf eine mögliche hydraulische Schaltung. Die Sicherheitseinrichtungen sind nach den gültigen Normen und örtlichen Vorschriften auszuführen.

Mögliche Reglervarianten für das System SAT-FS (solare Warmwasserbereitung und Heizungsunterstützung)

Solarmodul		Bezeichnung
SM200	FM443	
TS1	FSK	Temperaturfühler Kollektor
PW1, PC1	PS	Speicherladepumpe
TS1	FK	Temperaturfühler Kesselwasser
VS1	SPB	Stellglied Puffer-Bypass-Schaltung
TS4	FPB-FR	Temperaturfühler Rücklauf Puffer-Bypass
TW1, TC1	FB, FW	Temperaturfühler Warmwasser
TS3	FPB-FP	Pufferspeicher-Temperaturfühler Puffer-Bypass
TS2	FSS	Temperaturfühler Solarspeicher 1 unten
TS6	FSS2	Temperaturfühler Wärmetauscher (Option)
PS5	PS2	Sekundärpumpe Solarkreis (Option)
IS1	WMZ-FR	Temperaturfühler Rücklauf WMZ (Option)
IS1	WMZ-ZV	Volumenstrommesser für Wärmemengenzählung (Option)
PS1	PSS	Solarpumpe
IS2	WMZ-FV	Temperaturfühler Vorlauf WMZ (Option)

Tab. 50 Komponenten (Klemmbezeichnungen), die an die möglichen Regler angeschlossen werden

Regler Frischwasserstation	Bezeichnung
PS2	Zirkulationspumpe
VS1	Rücklaufventil temperaturabhängige Rücklaufeinspeisung

Tab. 51 Komponenten (Klemmbezeichnungen), die an den Regler Frischwasserstation angeschlossen werden

3.3.5 Auslegung der Frischwasserstation

Wohngebäude

Ermittlung von Bedarfskennzahl N und Spitzenvolumenstrom

Die Auslegung der Frischwasserstation ist abhängig vom Spitzenvolumenstrom. Wenn gemessene Werte vorliegen, sind diese zu verwenden. Bei Mehrfamilienhäusern kann die DIN 4708 angewendet werden. Diese Norm gilt als Grundlage zur einheitlichen Berechnung des Wärmebedarfs für zentrale Anlagen zur Erwärmung von Trinkwasser, wenn keine Spitzenbedarfszeiten über 10 Minuten gefordert werden. Für die Auslegung von Anlagen mit längeren Spitzenbedarfszeiten (wie z. B. Anlagen in Hotels) kann diese Norm nicht angewandt werden.

Mit der DIN 4708 kann die Bedarfskennzahl N ermittelt werden, die sich unter anderem aus der Anzahl der Wohneinheiten sowie deren Belegung und Ausstattung ergibt. Zum Ermitteln dieser Bedarfskennzahl können die Beispiele in Tabelle 52 zu Hilfe genommen werden. Neben der Bedarfskennzahl kann auch der jeweilige Spitzenvolumenstrom nach DIN 4708 (über 10 Minuten) der Tabelle entnommen werden. Der Spitzenvolumenstrom bezieht sich auf eine Austrittstemperatur von 60 °C an der Frischwasserstation.

Bei abweichenden Bedingungen ist die Ermittlung der Bedarfskennzahl N erforderlich (z. B. mit einem Simulationsprogramm (DIWA) oder der Planungsunterlage „Warmwasserbereitung Logalux“).

Beispielfälle für Spitzenvolumenstrom in Wohngebäuden

Belegung und Ausstattung ... Wohneinheiten	Je Wohneinheit 2,5 Personen mit Badewanne NB1 (140 l)		Je Wohneinheit 3,5 Personen mit Badewanne NB2 (160 l)		Je Wohneinheit 3,5 Personen mit Großraum-Badewanne GB (200 l)	
	Bedarfskennzahl N	Spitzenvolumenstrom über 10 min [l/min]	Bedarfskennzahl N	Spitzenvolumenstrom über 10 min [l/min]	Bedarfskennzahl N	Spitzenvolumenstrom über 10 min [l/min]
1	0,7	9,7	1,1	10,5	1,4	11,6
2	1,4	11,6	2,2	14,3	2,8	15,8
3	2,1	13,9	3,4	17,3	4,2	19,1
4	2,9	16,1	4,5	19,7	5,6	21,9
5	3,6	17,8	5,6	21,9	7,0	24,4
6	4,3	19,3	6,7	23,9	8,4	26,8
7	5,0	20,8	7,8	25,8	9,8	29,0
8	5,7	22,1	9,0	27,7	11,2	31,1
9	6,4	23,4	10,1	29,4	12,6	33,1
10	7,1	24,6	11,2	31,1	14,0	35,0
11	7,9	26,0	12,3	32,6	15,4	36,8
12	8,6	27,1	13,4	34,2	16,8	38,6
13	9,3	28,2	14,5	35,6	18,2	40,4
14	10,0	29,3	15,7	37,2	19,6	42,1
15	10,7	30,3	16,8	38,6	21,0	43,7
16	11,4	31,4	17,9	40,0	22,4	45,4
17	12,1	32,4	19,0	41,3	23,8	47,0
18	12,9	33,5	20,1	42,7	25,2	48,5
19	13,6	34,4	21,3	44,1	26,6	50,1
20	14,3	35,4	22,4	45,4	28,0	51,6

Tab. 52 Beispielfälle für Spitzenvolumenstrom bei 60 °C Wassertemperatur in Wohngebäuden (nach DIN 4708)

Das Bild 102 und die Tabelle 53 zeigen den Spitzenvolumenstrom abhängig von der Bedarfskennzahl N.

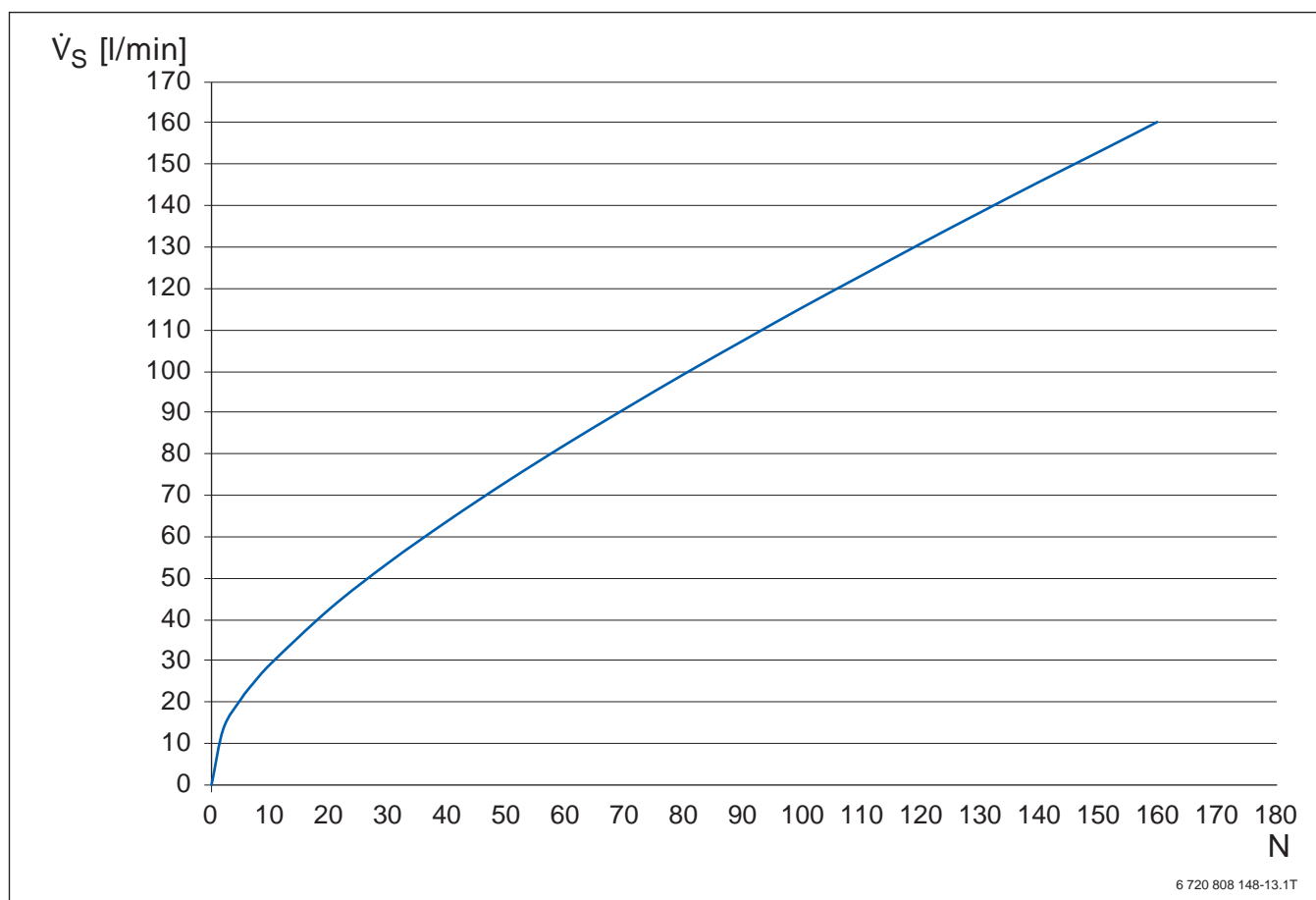


Bild 102 Spitzenvolumenstrom abhängig von der Bedarfskennzahl N in Wohngebäuden

N Bedarfskennzahl
 \dot{V}_s Spitzenvolumenstrom bei 60 °C Warmwassertemperatur

Bedarfskennzahl N	Spitzenvolumenstrom 60 °C [l/min]
2	13,8
5	20,8
7	24,4
10	29,3
20	42,6
30	53,8
40	63,9
50	73,4
60	82,4
70	91,0
80	99,4
90	107,5
100	115,5
110	123,2
120	130,9
130	138,4
140	145,8
150	153,0
160	160,3

Tab. 53 Bedarfskennzahl N /Spitzenvolumenstrom

Auslegung nach DIN 1988-300

Die DIN 1988-300 dient zur Ermittlung des Rohrdurchmessers. Hier wird aus der Summe der Einzeldurchflüsse der Warmwasserzapfstellen (Summendurchlauf) ein Spitzenvolumenstrom (Spitzendurchlauf) ermittelt. Die Umrechnung erfolgt über Faktoren in Abhängigkeit des Gebäudetyps.

Als Gebäudetyp sind aufgeführt:

- Wohngebäude
- Bettenhaus im Krankenhaus
- Hotel
- Schule

- Verwaltungsgebäude
- Einrichtung für betreutes Wohnen
- Seniorenheim
- Pflegeheim

In Wohngebäuden ergeben sich gewöhnlich höhere Spitzenvolumenströme im Vergleich zur Auslegung nach DIN 4708.

Für Duschen sind in der Tabelle 54 für verschiedene Zapfmengen und Austrittstemperaturen die Umrechnungen auf 60 °C Austrittstemperatur (Frischwasserstation) aufgelistet.

Warmwasser-Zapfrate [l/min]	Warmwasser-Austrittstemperatur [°C]	Warmwasser-Zapfrate bei 60 °C Austrittstemperatur [l/min]	Mittlerer Wärmemengenbedarf ¹⁾ pro Duschkvorgang mit einer Dauer von				
			4 min [Wh]	5 min [Wh]	6 min [Wh]	7 min [Wh]	10 min [Wh]
8	35	4,0	930	1165	1395	1630	2325
8	40	4,8	1115	1395	1675	1955	2790
8	45	5,6	1305	1630	1955	2280	3255
10	35	5,0	1165	1455	1745	2035	2910
10	40	6,0	1395	1745	2095	2440	3490
10	45	7,0	1630	2035	2440	2850	4070
12	35	6,0	1395	1745	2095	2440	3490
12	40	7,2	1675	2095	2510	2930	4185
12	45	8,4	1955	2440	2930	3420	4885

Tab. 54 Mittlerer Wärmemengenbedarf pro Duschkvorgang bei unterschiedlichen Benutzungszeiten und Warmwasser-Zapfbedingungen

1) Angaben auf 5 Wh gerundet; Voraussetzung: Kaltwasser-Eintrittstemperatur 10 °C



Auslegung der Frischwasserstation für verschiedene Vorlauf- und Warmwassertemperaturen

Für die Auslegung der Frischwasserstation spielt neben dem Spitzenvolumenstrom die Vorlauftemperatur aus dem Pufferspeicher (zur Versorgung der Frischwasserstation) eine entscheidende Rolle.

Als Austrittstemperatur aus der Frischwasserstation muss nach DVGW-Arbeitsblatt W51 eine Warmwassertemperatur von mindestens 60 °C eingehalten werden, wenn der Inhalt der längsten Warmwasserleitung 3 l überschreitet. Je niedriger die Vorlauftemperatur ist, desto niedriger ist der maximale Spitzenvolumenstrom der Frischwasserstation.

Die folgenden Kennlinien zeigen, wie weit in Abhängigkeit der Zapfmenge die Temperatur im Pufferspeicher (Bereitschaftsteil) reduziert werden kann, um die gewünschte Warmwassertemperatur zu erreichen. Der maximale Sekundär-Volumenstrom je Station beträgt 40 l/min.

Legende zu Bild 103 ... Bild 108:

- \dot{V} Spitzenvolumenstrom in l/min
-  65 °C Temperatur im Bereitschaftsteil des Pufferspeichers
-  Warmwassertemperatur

Tab. 55

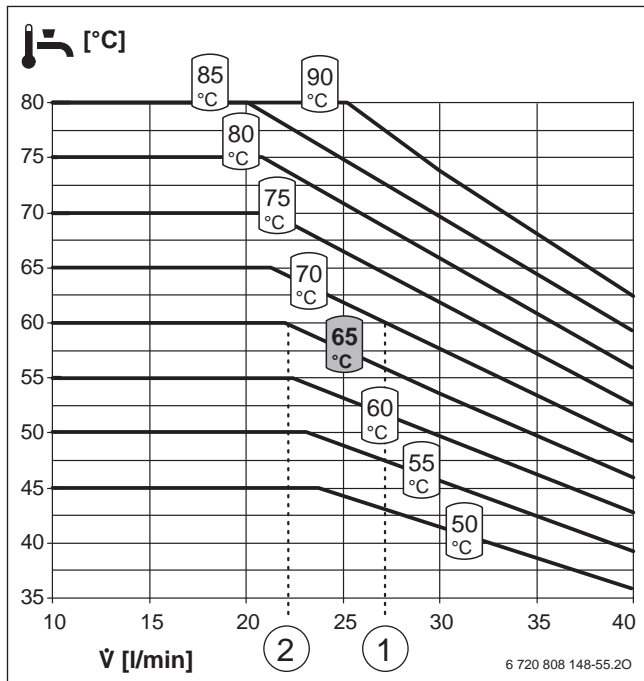


Bild 103 Temperaturverhalten Einzelstation FS27/3 E

- [1] Beispiel 1
- [2] Beispiel 2

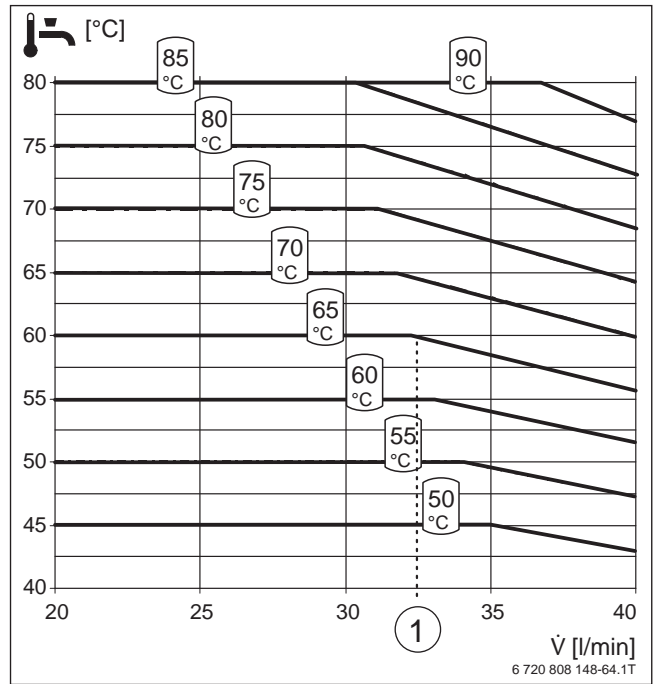


Bild 104 Temperaturverhalten Einzelstation FS40/3 E

- [1] Beispiel

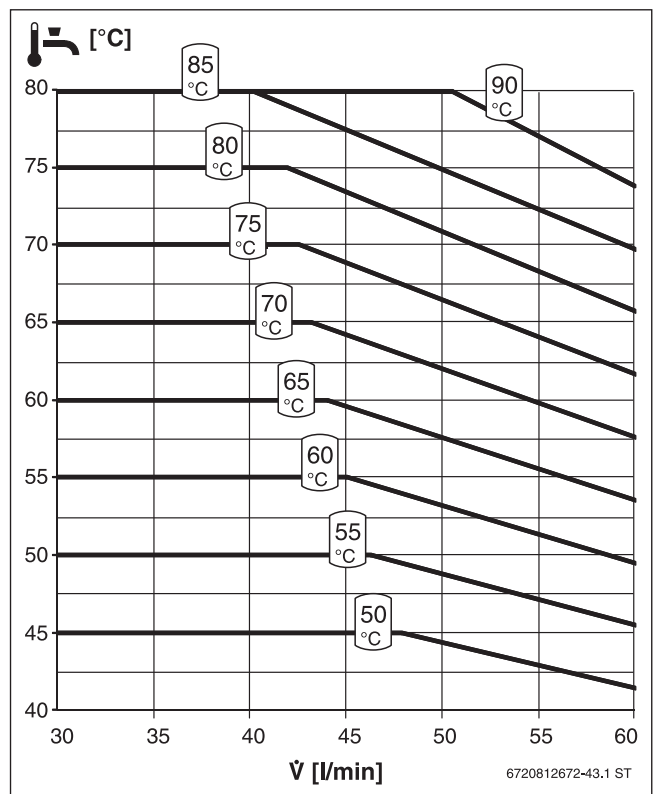


Bild 105 Temperaturverhalten Kaskade FS54/3 E

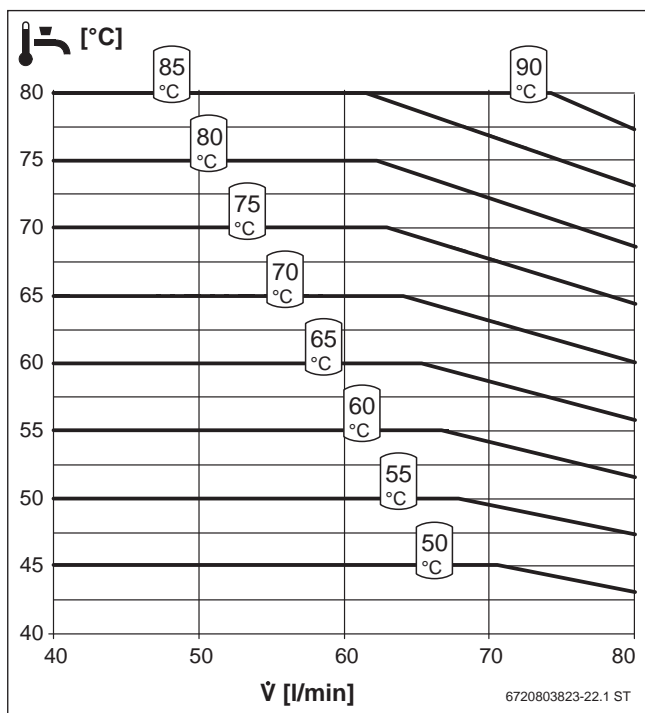


Bild 106 Temperaturverhalten Kaskade FS80/3 E

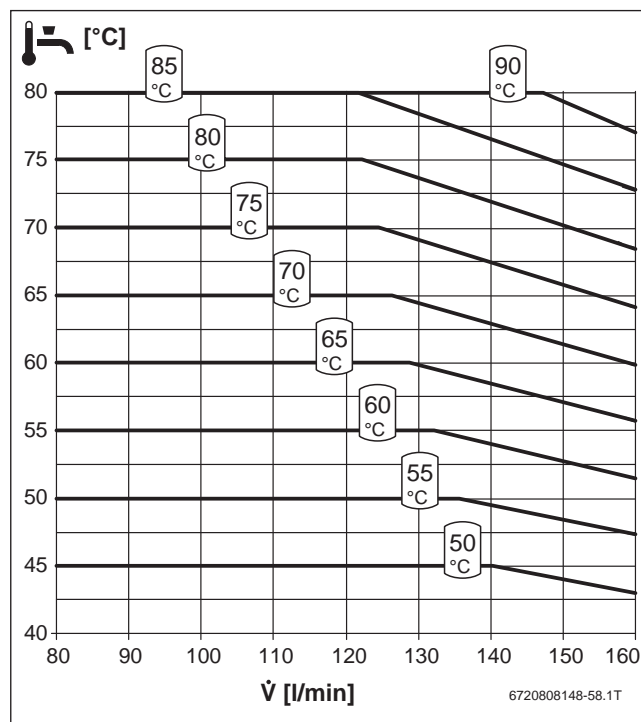


Bild 108 Temperaturverhalten Kaskade FS160/3 E

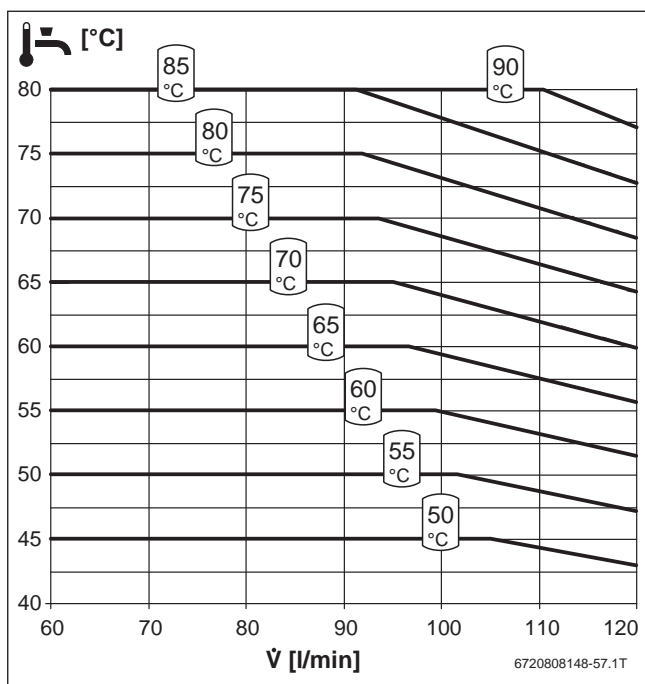


Bild 107 Temperaturverhalten Kaskade FS120/3 E

Beispiel:

Mehrfamilienhaus mit Bedarfskennzahl $N = 7,9$ (Spitzenvolumenstrom 26 l/min).

Welche Station ist bei 70 °C bzw. 65 °C Vorlauftemperatur notwendig?

Bei 70 °C Vorlauftemperatur kann die Frischwasserstation Logalux FS27/3 E eingesetzt werden (→ Bild 103, [2], Seite 90), bei 65 °C Vorlauftemperatur wird nur eine Zapfleistung von ca. 22 l/min (→ Bild 103, [1], Seite 90) erreicht. Eine Logalux FS40/3 E, die eine Spitzenzapfleistung von ca. 32 l/min (→ Bild 104, [1], Seite 90) erreicht, muss eingesetzt werden.

3.3.6 Auslegung des Pufferspeichervolumens

Um eine Frischwasserstation betreiben zu können, ist neben der Temperatur im Pufferspeicher auch das Volumen des Bereitschaftsteils im Pufferspeicher wichtig. Das Volumen hängt zum einen von den Zapfspitzen, zum anderen aber auch von der zu Verfügung stehenden Nachheizungsleistung des Heizkessels und der Pufferspeichertemperatur ab.



Das nutzbare Volumen eines Pufferspeichers ist abhängig von der Stutzenanordnung und internen Leiteinrichtungen.

Abschätzung des Bereitschaftsvolumens:

Grundlage der Abschätzung ist die Bestimmung der Spitzenzapfleistung:

$$\dot{Q}_{TW_{\max}} = \frac{\dot{V} \cdot c_p \cdot \Delta T_{\text{Friwa}} \cdot 60 \text{ min/h}}{1000}$$

F. 4 Formel zur Abschätzung der Spitzenzapfleistung

$\dot{Q}_{TW_{\max}}$	Maximale Spitzenzapfleistung in kW
\dot{V}	Spitzenvolumenstrom in l/min
c_p	1,163 Wh/(l × K) Wärmekapazität von Wasser
ΔT_{Friwa}	($T_{\text{Warmwasser}} - T_{\text{Kaltwasser}}$) in K

Mithilfe der Spitzenzapfleistung wird das erforderliche Bereitschaftsvolumen wie folgt abgeschätzt:

$$V_{\text{BV}} = (\dot{Q}_{TW_{\max}} - \dot{Q}_{\text{Kessel}}) \cdot \tau_{\text{SZ}} \cdot 35 \frac{\text{l}}{\text{kWh}}$$

F. 5 Formel zur Abschätzung des Bereitschaftsvolumens

V_{BV}	Bereitschaftsvolumen in l (Temperatur 70 °C)
$\dot{Q}_{TW_{\max}}$	Maximale Spitzenzapfleistung in kW
\dot{Q}_{Kessel}	Thermische Leistung des Kessels in kW, die für die Warmwasserbereitung zur Verfügung steht. Die Kesselleistung darf nicht mit mehr als 80 % der maximalen Spitzenzapfleistung in die Formel eingesetzt werden.
τ_{SZ}	Dauer der Spitzenzapfung in h



Werden Bereitschafts- und Solarpuffer-volumen hydraulisch nicht voneinander getrennt, ist das Bereitschaftsvolumen zu vergrößern. Die Vergrößerung beträgt bei Fußbodenheizung oder vergleichbaren Niedertemperatur-Heizsystemen 30 %. Bei Heizkörper-Systemen mit beispielsweise 70/55 °C Auslegungstemperatur ist das Volumen um 20 % zu vergrößern.



Bei Wärmeerzeugern mit großem Wassergehalt muss das Kesselwasservolumen zum berechneten Bereitschaftsvolumen hinzu addiert werden. Die Addition ist erforderlich, da es vorkommen kann, dass erst der Kesselwasserinhalt erwärmt werden muss, bevor der Pufferspeicher beheizt werden kann (langer Kesselstillstand oder niedrige Heizkreistemperatur).

Durch die Berechnung der Kesselbindungszeit kann ermittelt werden, wie lange der Kessel maximal benötigt, um den Bereitschaftsspeicher oder den Bereitschaftsteil des Speichers zu füllen.

$$\tau_{\text{Kesselbindung}} = \frac{\dot{Q}_{TW_{\max}} \cdot \tau_{\text{SZ}}}{\dot{Q}_{\text{Kessel}}}$$

F. 6 Formel zur Berechnung der Kesselbindungszeit

$\tau_{\text{Kesselbindung}}$	Dauer der maximalen Bindung des Kessels für die Ladung des Bereitschaftsspeichers/Bereitschaftsteils in h
\dot{Q}_{Kessel}	Maximale thermische Leistung des Kessels in kW
$\dot{Q}_{TW_{\max}}$	Maximale Spitzenzapfleistung in kW
τ_{SZ}	Dauer der Spitzenzapfung in h



Das Bereitschaftsvolumen und die Kesselbindungszeit kann auch mit dem Simulationsprogramm DIWA ermittelt werden.

Auslegung des Volumens des Bereitschaftsteils oder -speichers mithilfe von tabellarischen Auswahlhilfen

Alternativ können auch die folgenden Tabellen als Auswahlhilfe verwendet werden:

Auslegung bei geringer Belegung und Ausstattung

Anzahl Wohneinheiten	Bedarfskennzahl N nach DIN 4708	Erforderliche Zapfleistung 10 °C auf 60 °C [l/min]	Frischwasserstation bei 70 °C Puffertemperatur	Wohnfläche [m ²]	Erforderliches Pufferspeichervolumen bei Leistung Wärmeerzeuger für Warmwasserbereitung in kW											
					10 [l]	15 [l]	25 [l]	35 [l]	45 [l]	65 [l]	80 [l]	100 [l]	150 [l]	200 [l]	300 [l]	400 [l]
1	0,7	9,7	FS/2	80	150	100	50	50	-	-	-	-	-	-	-	-
2	1,4	11,6	FS/2	160	200	150	100	75	-	-	-	-	-	-	-	-
3	2,1	13,9	FS/2	240	250	200	150	100	-	-	-	-	-	-	-	-
5	3,6	17,8	FS20/2	400	-	250	200	150	-	-	-	-	-	-	-	-
8	5,7	22,1	FS27/3 E	640	-	300	250	250	200	-	-	-	-	-	-	-
10	7,1	24,6	FS27/3 E	800	-	-	300	300	250	-	-	-	-	-	-	-
15	10,7	30,3	FS40/3 E	1200	-	-	450	350	300	250	-	-	-	-	-	-
18	12,9	33,5	FS40/3 E	1440	-	-	600	400	350	300	250	-	-	-	-	-
20	14,3	35,4	FS40/3 E	1600	-	-	-	450	400	350	300	-	-	-	-	-
30	21,0	43,7	FS54/3 E	2400	-	-	-	1000	600	500	400	350	-	-	-	-
40	28,0	51,6	FS54/3 E	3200	-	-	-	1550	1200	750	600	500	-	-	-	-
50	35,0	58,9	FS80/3 E	4000	-	-	-	-	1800	1000	800	600	400	-	-	-
75	52,5	75,6	FS80/3 E	6000	-	-	-	-	-	2500	1800	1200	750	500	-	-
100	70,0	90,9	FS120/3 E	8000	-	-	-	-	-	-	-	2500	1200	750	-	-
125	88,0	105,4	FS120/3 E	10000	-	-	-	-	-	-	-	-	1700	1200	750	-
150	105,0	119,2	FS120/3 E	12000	-	-	-	-	-	-	-	-	-	2000	1000	-
200	140,0	145,6	FS160/3 E	16000	-	-	-	-	-	-	-	-	-	-	1500	1000

Tab. 56 Auswahlhilfe Frischwasserstation und Pufferspeichervolumen für Wohngebäude – kleine Wohnung (2,5 Personen, Badewanne NB1), 80 m² Wohnfläche

Auslegung bei mittlerer Belegung und Ausstattung

Anzahl Wohneinheiten	Bedarfskennzahl N nach DIN 4708	Erforderliche Zapfleistung 10 °C auf 60 °C [l/min]	Frischwasserstation bei 70 °C Puffertemperatur	Wohnfläche [m ²]	Erforderliches Pufferspeichervolumen bei Leistung Wärmeerzeuger für Warmwasserbereitung in kW											
					10 [l]	15 [l]	25 [l]	35 [l]	45 [l]	65 [l]	80 [l]	100 [l]	150 [l]	200 [l]	300 [l]	400 [l]
1	1,1	10,5	FS/2	100	150	150	100	-	-	-	-	-	-	-	-	-
2	2,2	14,3	FS/2	200	250	200	150	100	-	-	-	-	-	-	-	-
3	3,4	17,3	FS20/2	300	300	250	200	150	100	-	-	-	-	-	-	-
5	5,6	21,9	FS27/3 E	500	-	300	250	250	200	-	-	-	-	-	-	-
8	9,0	27,7	FS40/3 E	800	-	600	350	300	300	200	-	-	-	-	-	-
10	11,2	31,1	FS40/3 E	1000	-	-	500	400	350	250	-	-	-	-	-	-
15	16,8	38,6	FS40/3 E	1500	-	-	-	600	450	450	350	-	-	-	-	-
18	20,1	42,7	FS54/3 E	1800	-	-	-	900	550	450	400	350	-	-	-	-
20	22,4	45,4	FS54/3 E	2000	-	-	-	-	700	500	450	350	-	-	-	-
30	33,6	57,5	FS80/3 E	3000	-	-	-	-	1650	850	750	550	350	-	-	-
40	44,8	68,5	FS80/3 E	4000	-	-	-	-	-	1800	1150	900	500	-	-	-
50	56,0	78,8	FS80/3 E	5000	-	-	-	-	-	-	2100	1250	750	500	-	-
75	84,0	102,6	FS120/3 E	7500	-	-	-	-	-	-	-	-	1650	1000	750	-
100	112,0	124,6	FS160/3 E	10000	-	-	-	-	-	-	-	-	-	2000	1000	-
125	140,0	145,6	FS160/3 E	12500	-	-	-	-	-	-	-	-	-	-	1500	1000

Tab. 57 Auswahlhilfe Frischwasserstation und Pufferspeichervolumen für Wohngebäude – große Wohnung (3,5 Personen, Badewanne NB2), 100 m² Wohnfläche



Bei Wärmeerzeugern mit großem Wassergehalt muss das Kesselwasservolumen zum berechneten Bereitschaftsvolumen hinzu addiert werden. Die Addition ist erforderlich, da es vorkommen kann, dass erst der Kesselwasserinhalt erwärmt werden muss, bevor der Pufferspeicher beheizt werden kann (langer Kesselstillstand oder niedrige Heizkreistemperatur).

Auslegung Volumenstrom zur Pufferspeicherbeladung

Damit die Vorlauftemperatur des Wärmeerzeugers schnell die notwendige Pufferspeichertemperatur erreicht, ist eine große Temperaturspreizung vorteilhaft. Als Richtgröße sollte eine Temperaturspreizung von ca. 25 K eingeplant werden. Mit diesem Wert und der zur Verfügung stehenden Wärmeerzeugerleistung kann der Volumenstrom errechnet und die Ladepumpe ausgelegt werden.

$$\dot{V}_H = \frac{\dot{Q}_H}{\Delta T \cdot c} = \frac{\dot{Q}_{\text{Kessel}}}{25 \text{ K} \cdot 1,163 \text{ kWh}/(\text{m}^3 \cdot \text{K})}$$

F. 7

\dot{V}_H Volumenstrom Heizwasser in m³/h
 \dot{Q}_{Kessel} Thermische Leistung des Kessels in kW
 ΔT Temperaturspreizung in K
 c Spezifische Wärmekapazität in Wh/(m³ · K)

Optional ist ein 3 Wege-Verteilventil (thermostatisch geregelt oder mit Stellmotor) sinnvoll. Hiermit kann die Vorlauftemperatur zum Pufferspeicher konstant auf den Sollwert ausgeglichen werden. Bei Ladebeginn zirkuliert das zu kalte Heizwasser erst zurück zum Wärmeerzeuger. Erst bei Erreichen der Vorlauf Solltemperatur öffnet das Ventil und der Pufferspeicher wird beladen. Die Ladepumpe muss hierzu nicht drehzahlregelt werden.

3.3.7 Auslegung der Kollektor-Aperturfläche

Kollektoranzahl

Für die Auslegung einer Solaranlage zur Warmwasserbereitung kann auf Erfahrungswerte aus Mehrfamilienhäusern zurückgegriffen werden. Auf die optimale Auslegung von Kollektorfeldgröße, Speicher und Solarstation für Solaranlagen zur Warmwasserbereitung haben folgende Faktoren Einfluss:

- Standort
- Dachneigung
- Dachausrichtung (Kollektorausrichtung nach Süden)
- Warmwasser-Verbrauchsprofil
- Gewähltes Temperaturniveau des Bereitschaftsteils
- Länge und Dämmung der Zirkulationsleitung
- Länge und Dämmung der übrigen Verrohrung

Zu berücksichtigen ist die Zapftemperatur entsprechend der vorhandenen oder geplanten sanitären Ausstattung. Grundsätzlich richtet man sich nach der bekannten Anzahl von Personen und dem Durchschnittsverbrauch pro Person und Tag. Ideal sind Informationen über spezielle Zapfgewohnheiten und Komfortansprüche.

Berechnungsgrundlagen

Grundsätzlich wird zwischen Anlagen zur reinen solaren Warmwasserbereitung und Anlagen mit Heizungsunterstützung unterschieden. Wichtig bei der Auslegung einer Solaranlage mit dem System SAT-FS ist auch zu beachten, dass es unterschiedliche Zielsetzungen für die Auslegung einer Solaranlage geben kann. Eine vernünftige Herangehensweise ist es, das Kollektorfeld anhand eines sich aus dem Bereitschaftspuffervolumen ergebenden Solarpuffervolumens zu dimensionieren. Andere Dimensionierungsziele können auch die Erfüllung geltender Gesetze in Bund und Land betreffen. Bei der Auslegung sollte darauf geachtet werden, dass die Anlage nicht häufig in den Stillstand gerät (bei Temperaturen über 120 °C), aber gleichzeitig eine hohe solare Deckung erreicht wird.

3.3.8 Auslegung der Anlagenkomponenten mithilfe von tabellarischen Übersichten

Anlagen zur solaren Warmwasserbereitung und Heizungsunterstützung

Die Tabellen 58 ... 59, Seite 96 f., stellen unterschiedliche Anwendungsfälle mit unterschiedlichen Bedarfen dar. Hierbei wird einerseits zwischen Mehrfamilienhäusern mit hohem und niedrigem Warmwasserbedarf sowie unterschiedlich großer Wohnfläche und weiterhin zwischen unterschiedlichen Zielsetzungen unterschieden.

Die Zielsetzung ist, mit einem Pufferspeichervolumen, das sich aus dem nötigen Bereitschaftspufferspeichervolumen für die Frischwasserstation und einem Solarvolumen ergibt, einen möglichst hohen solaren Ertrag zu erzielen, ohne dass die Anlage häufig in Stillstände gerät.

Wenn gesetzliche Bestimmungen erfüllt werden müssen, ist als Nachweis oft eine Simulation erforderlich. Diese Simulation (z. B. T-*Sol) kann mit gängiger Software erfolgen. Bei Bedingungen, die nicht den in der Tabelle 58, Seite 96 und Tabelle 59, Seite 97 dargestellten Bedingungen entsprechen, kann auch die Auslegung des Kollektorfelds abweichen.



Die Tabellen basieren auf bestimmten Rahmenbedingungen. Bitte beachten Sie die Rahmenbedingungen. Bei abweichenden Bedingungen sind spezifische Simulationen zur genauen Auslegung erforderlich.

Auslegung bei niedrigem Warmwasserverbrauch in Wohngebäuden

Für Tabelle 58 gelten bestimmte Rahmenbedingungen. Die Solaranlage Logasol SAT-FS ist so dimensioniert, dass ein (unter den in den Fußnoten beschriebenen Bedingungen) annähernd idealer solarer Ertrag ohne ein Stillstandsrisiko (Stagnationsrisiko) zustande kommt. Bei abweichenden Bedingungen empfehlen wir eine Simulation der Anlage.

Anzahl Wohneinheiten ¹⁾	Beheizte Fläche [m ²]	Täglicher Warmwasserbedarf (60 °C Austritt Frischwasserstation) [l]	Bedarfskennzahl N	Spitzenvolumenstrom ²⁾ [l/min]	Frischwasserstationen ³⁾	Anzahl Flachkollektoren	Anzahl Vakuumröhrenkollektoren SKR10 CPC	Pufferspeicher ⁴⁾
3	240	187	2,1	13,9	FS27/3 E (FS20/2)	5 ... 6	8 ... 10	PNR1000.6 E
4	320	250	2,9	16,1	FS27/3 E (FS20/2)	5 ... 6	8 ... 10	PNR1000.6 E
5	400	312	3,6	17,8	FS27/3 E (FS20/2)	6 ... 7	10 ... 13	PNR1000.6 E
6	480	375	4,3	19,3	FS27/3 E (FS20/2)	7 ... 8	10 ... 13	PNR1000.6 E
7	560	437	5,0	20,8	FS27/3 E	8 ... 9	13 ... 15	2 × PNR750.6 E
8	640	500	5,7	22,1	FS27/3 E	9 ... 10	13 ... 15	2 × PNR750.6 E
9	720	562	6,4	23,4	FS27/3 E	10 ... 11	15 ... 18	2 × PNR750.6 E
10	800	625	7,1	24,6	FS27/3 E	11 ... 12	15 ... 18	2 × PNR750.6 E
11	880	687	7,9	26,0	FS27/3 E	12 ... 13	18 ... 20	2 × PNR750.6 E
12	960	750	8,6	27,1	FS40/3 E	13 ... 14	18 ... 20	2 × PNR1000.6 E
13	1040	812	9,3	28,2	FS40/3 E	14 ... 15	20 ... 23	2 × PNR1000.6 E
14	1120	875	10,0	29,3	FS40/3 E	15 ... 16	20 ... 23	2 × PNR750.6 E + PR750.6 E
15	1200	937	10,7	30,3	FS40/3 E	16 ... 17	23 ... 26	2 × PNR750.6 E + PR750.6 E
16	1280	1000	11,4	31,4	FS40/3 E	17 ... 18	23 ... 26	2 × PNR750.6 E + PR750.6 E
17	1360	1062	12,1	32,4	FS40/3 E	18 ... 19	26 ... 28	2 × PNR1000.6 E + PR1000.6 E
18	1440	1125	12,9	33,5	FS40/3 E	19 ... 20	28 ... 31	2 × PNR1000.6 E + PR1000.6 E
19	1520	1187	13,6	34,4	FS40/3 E	20 ... 21	31 ... 33	2 × PNR1000.6 E + PR1000.6 E
20	1600	1250	14,3	35,4	FS40/3 E	21 ... 22	33 ... 36	2 × PNR1000.6 E + PR1000.6 E
30	2400	1875	21,0	43,7	FS54/3 E	30 ... 34	51 ... 54	4 × PNR1000.6 E + PR1000.6 E
40	3200	2500	28,0	51,6	FS54/3 E	40 ... 44	67 ... 72	7000 l
50	4000	3125	35,0	58,9	FS80/3 E	48 ... 54	82 ... 92	8000 l
75	6000	4687	52,5	75,6	FS80/3 E	72 ... 78	123 ... 133	11000 l
100	8000	6250	70,0	90,9	FS120/3 E	94 ... 102	159 ... 174	15000 l
125	10000	7812	88,0	105,4	FS120/3 E	116 ... 124	197 ... 210	18000 l

Tab. 58 Auswahlhilfe für Kollektoren und Pufferspeicher für Anlagen zur solaren Warmwasserbereitung und Heizungsunterstützung bei niedrigem Warmwasserverbrauch

- 1) Je Wohneinheit werden 2,5 Personen und eine Badewanne NB1 mit einem Tagesbedarf von 25 Litern Warmwasser (60 °C) je Person unterstellt (Standort Würzburg), Ausrichtung Süd, 45° Neigung, mit Zirkulationsleitung, weiterhin gelten 80 m² Fläche je WE und 86 W/m² spezieller Normwärmestrombedarf (ca. 150 kW/m², a). Solare Warmwasserbereitung. Solare Deckung ca. 30 %. Bei abweichenden Bedingungen empfehlen wir für die Auslegung eine Simulation der Anlage.
- 2) Über 10 Minuten nach DIN 4708 (60 °C)
- 3) Bei Puffertemperatur 70 °C
- 4) Alternativ können anstelle PNR-Speichern P- bzw. PR-Speicher mit Pufferbeladestation SBP eingesetzt werden, wenn ein PR-Speicher als Bereitschaftsspeicher vorhanden ist. Das erforderliche kesselbeheizte Nachheizvolumen des Speichers ist abhängig von der Kesselleistung. Eventuell einen größeren Speicher auswählen.

Auslegung bei hohem Warmwasserverbrauch in Wohngebäuden

Für Tabelle 59 gelten bestimmte Rahmenbedingungen. Die Solaranlage Logasol SAT-FS ist so dimensioniert, dass ein (unter den in den Fußnoten beschriebenen Bedingungen) annähernd idealer solarer Ertrag ohne ein Stillstandsrisiko (Stagnationsrisiko) zustande kommt. Bei abweichenden Bedingungen empfehlen wir eine Simulation der Anlage.

Anzahl Wohneinheiten ¹⁾	Beheizte Fläche [m ²]	Täglicher Warmwasserbedarf (60 °C Austritt Frischwasserstation) [l]	Bedarfskennzahl N	Spitzenvolumenstrom ²⁾ [l/min]	Frischwasserstationen ³⁾	Anzahl Flachkollektoren	Anzahl Vakuumröhrenkollektoren SKR10 CPC	Pufferspeicher ⁴⁾
3	300	300	3,4	17,3	FS27/3 E (FS20/2)	6 ... 7	10 ... 13	PNR1000.6 E
4	400	400	4,5	19,7	FS27/3 E (FS20/2)	7 ... 8	10 ... 13	PNR1000.6 E
5	500	500	5,6	21,9	FS27/3 E	9 ... 10	13 ... 15	2 × PNR750.6 E
6	600	600	6,7	23,9	FS27/3 E	10 ... 11	15 ... 18	2 × PNR750.6 E
7	700	700	7,8	25,8	FS27/3 E	11 ... 12	15 ... 18	2 × PNR750.6 E
8	800	800	9,0	27,7	FS40/3 E	12 ... 13	18 ... 20	2 × PNR750.6 E
9	900	900	10,1	29,4	FS40/3 E	13 ... 14	18 ... 20	2 × PNR1000.6 E
10	1000	1000	11,2	31,1	FS40/3 E	15 ... 16	20 ... 23	2 × PNR1000.6 E
11	1100	1100	12,3	32,6	FS40/3 E	16 ... 17	23 ... 26	2 × PNR750.6 E + PR750.6 E
12	1200	1200	13,4	34,2	FS40/3 E	17 ... 18	26 ... 28	2 × PNR750.6 E + PR750.6 E
13	1300	1300	14,5	35,6	FS40/3 E	18 ... 19	28 ... 31	2 × PNR750.6 E + PR750.6 E
14	1400	1400	15,7	37,2	FS40/3 E	20 ... 21	31 ... 33	2 × PNR1000.6 E + PR1000.6 E
15	1500	1500	16,8	38,2	FS40/3 E	21 ... 23	33 ... 36	2 × PNR1000.6 E + PR1000.6 E
16	1600	1600	17,9	40,0	FS54/3 E	22 ... 24	36 ... 38	2 × PNR1000.6 E + PR1000.6 E
17	1700	1700	19,0	41,3	FS54/3 E	23 ... 25	38 ... 41	3 × PNR1000.6 E + PR1000.6 E
18	1800	1800	20,1	42,7	FS54/3 E	24 ... 26	41 ... 44	3 × PNR1000.6 E + PR1000.6 E
19	1900	1900	21,3	44,1	FS54/3 E	26 ... 28	44 ... 46	3 × PNR1000.6 E + PR1000.6 E
20	2000	2000	22,4	45,4	44,1	28 ... 30	46 ... 49	3 × PNR1000.6 E + PR1000.6 E
30	3000	3000	33,6	57,5	45,4	40 ... 42	67 ... 69	6000 l
40	4000	4000	44,8	68,5	57,5	50 ... 54	87 ... 92	8000 l
50	5000	5000	56,0	78,8	68,5	60 ... 66	105 ... 113	10000 l
75	7500	7500	84,0	102,6	78,8	90 ... 96	154 ... 164	14000 l
100	10000	10000	112,0	124,6	102,6	118 ... 126	200 ... 215	19000 l

Tab. 59 Auswahlhilfe für Kollektoren und Pufferspeicher für Anlagen zur solaren Warmwasserbereitung und Heizungsunterstützung bei hohem Wasserverbrauch

- 1) Je Wohneinheit werden 3,5 Personen und eine Badewanne NB2 mit einem Tagesbedarf von 100 Litern Warmwasser (60 °C) je Wohneinheit unterstellt (Standort Würzburg), Ausrichtung Süd, 45° Neigung, mit Zirkulationsleitung, weiterhin gelten 100 m² Fläche je WE und 86 W/m² spezieller Normwärmestrombedarf (ca. 150 kW/m², a). Solare Warmwasserbereitung und Heizungsunterstützung. Bei abweichenden Bedingungen empfehlen wir für die Auslegung eine Simulation der Anlage.
- 2) Über 10 Minuten nach DIN 4708 (60 °C)
- 3) Bei Puffertemperatur 70 °C
- 4) Alternativ können anstelle PNR-Speichern P- bzw. PR-Speicher mit Pufferbeladestation SBP eingesetzt werden, wenn ein PR-Speicher als Bereitschaftsspeicher vorhanden ist. Das erforderliche kesselbeheizte Nachheizvolumen des Speichers ist abhängig von der Kesselleistung. Eventuell einen größeren Speicher auswählen.

Anlagen zur solaren Warmwasserbereitung

Die Tabellen 60, Seite 98 und Tabelle 61, Seite 99, stellen unterschiedliche Anwendungsfälle mit unterschiedlichen Bedarfen dar. Hierbei wird zwischen Wohngebäuden mit hohem und niedrigem Warmwasserbedarf unterschieden. Die Tabellen basieren auf bestimmten Rahmenbedingungen. Bitte beachten Sie die Rahmenbedingungen.

Auslegung für Wohngebäude bei niedrigem Warmwasserverbrauch

Für Tabelle 60 gelten bestimmte Rahmenbedingungen. Die Solaranlage Logasol SAT-FS ist so dimensioniert, dass ein (unter den in den Fußnoten beschriebenen Bedingungen) annähernd idealer solarer Ertrag ohne ein Stillstandsrisiko (Stagnationsrisiko) zustande kommt. Bei abweichenden Bedingungen empfehlen wir eine Simulation der Anlage.

Anzahl Wohneinheiten ¹⁾	Täglicher Warmwasserbedarf (60 °C Austritt Frischwasserstation) [l]	Bedarfskennzahl N	Spitzenvolumenstrom ²⁾ [l/min]	Frischwasserstationen ³⁾	Anzahl Flachkollektoren	Anzahl Vakuumröhrenkollektoren SKR10 CPC	Pufferspeicher ⁴⁾
3	187	2,1	13,9	FS27/3 E (FS20/2)	2 ... 3	4 ... 5	PNR500.6 E
4	250	2,9	16,1	FS27/3 E (FS20/2)	2 ... 3	4 ... 5	PNR500.6 E
5	312	3,6	17,8	FS27/3 E (FS20/2)	3 ... 4	4 ... 5	PNR500.6 E
6	375	4,3	19,3	FS27/3 E (FS20/2)	3 ... 4	6 ... 8	PNR500.6 E
7	437	5,0	20,8	FS27/3 E	3 ... 4	6 ... 8	PNR500.6 E
8	500	5,7	22,1	FS27/3 E	3 ... 4	6 ... 8	PNR500.6 E
9	562	6,4	23,4	FS27/3 E	4 ... 5	8 ... 10	PNR750.6 E
10	625	7,1	24,6	FS27/3 E	4 ... 5	8 ... 10	PNR750.6 E
11	687	7,9	26,0	FS27/3 E	5 ... 6	10 ... 13	PNR750.6 E
12	750	8,6	27,1	FS40/3 E	5 ... 6	10 ... 13	PNR750.6 E
13	812	9,3	28,2	FS40/3 E	6 ... 7	10 ... 13	PNR1000.6 E
14	875	10,0	29,3	FS40/3 E	6 ... 7	10 ... 13	PNR1000.6 E
15	937	10,7	30,3	FS40/3 E	6 ... 7	10 ... 13	PNR1000.6 E
16	1000	11,4	31,4	FS40/3 E	7 ... 8	13 ... 15	PNR1000.6 E
17	1062	12,1	32,4	FS40/3 E	7 ... 8	13 ... 15	PNR1000.6 E
18	1125	12,9	33,5	FS40/3 E	8 ... 9	15 ... 19	PNR1000.6 E
19	1187	13,6	34,4	FS40/3 E	8 ... 9	15 ... 19	PNR1000.6 E
20	1250	14,3	35,5	FS40/3 E	9 ... 10	15 ... 19	2 × PNR750.6 E
30	1875	21,0	43,7	FS54/3 E	13 ... 14	23 ... 26	2 × PNR750.6 E
40	2500	28,0	51,6	FS54/3 E	18 ... 19	33 ... 36	2 × PNR750.6 E + PR750.6 E
50	3125	35,0	58,9	FS80/3 E	21 ... 23	38 ... 41	2 × PNR1000.6 E + PR750.6 E
75	4687	52,5	75,6	FS80/3 E	31 ... 35	54 ... 61	4000 l
100	6250	70,0	90,9	FS120/3 E	41 ... 46	72 ... 79	6000 l
125	7812	88,0	105,4	FS120/3 E	51 ... 57	97 ... 105	7000 l
150	9375	105,0	119,2	FS120/3 E	60 ... 68	115 ... 125	8000 l
200	12500	140,0	145,6	FS160/3 E	80 ... 90	156 ... 166	10000 l

Tab. 60 Auswahlhilfe für Kollektoren und Pufferspeicher für Anlagen zur solaren Warmwasserbereitung – bei niedrigem Wasserverbrauch

- 1) Je Wohneinheit werden 2.5 Personen und eine Badewanne NB1 mit einem Tagesbedarf von 25 Litern Warmwasser (60 °C) je Person unterstellt (Standort Würzburg), Ausrichtung Süd, 45° Neigung, mit Zirkulationsleitung, Solare Warmwasserbereitung. Solare Deckung ca. 30 %. Bei abweichenden Bedingungen empfehlen wir für die Auslegung eine Simulation der Anlage.
- 2) Über 10 Minuten nach DIN 4708 (60 °C)
- 3) Bei Puffertemperatur 70 °C
- 4) Alternativ können anstelle von PNR-Speichern P- bzw. PR-Speicher mit Pufferbeladestation SBP eingesetzt werden. Das notwendige kesselbeheizte Nachheizvolumen des Speichers ist abhängig von der Kesselleistung. Eventuell einen größeren Speicher auswählen.

Auslegung für Wohngebäude bei hohem Warmwasserverbrauch

Für Tabelle 61 gelten bestimmte Rahmenbedingungen. Die Solaranlage Logasol SAT-FS ist so dimensioniert, dass ein (unter den in den Fußnoten beschriebenen Bedingungen) annähernd idealer solarer Ertrag ohne ein

Stillstandsrisiko (Stagnationsrisiko) zustande kommt. Bei abweichenden Bedingungen empfehlen wir eine Simulation der Anlage.

Anzahl Wohneinheiten ¹⁾	Täglicher Warmwasserbedarf (60 °C Austritt Frischwasserstation) [l]	Bedarfskennzahl N	Spitzenvolumenstrom ²⁾ [l/min]	Frischwasserstationen ³⁾	Anzahl Flachkollektoren	Anzahl Vakuumröhrenkollektoren SKR10 CPC	Pufferspeicher ⁴⁾
3	300	3,1	17,3	FS27/3 E (FS20/2)	2 ... 3	4 ... 5	PNR500.6 E
4	400	4,5	19,7	FS27/3 E (FS20/2)	3 ... 4	6 ... 8	PNR500.6 E
5	500	5,6	21,9	FS27/3 E	3 ... 4	6 ... 8	PNR500.6 E
6	600	6,7	23,9	FS27/3 E	4 ... 5	8 ... 10	PNR750.6 E
7	700	7,8	25,8	FS27/3 E	5 ... 6	10 ... 13	PNR750.6 E
8	800	9,0	27,7	FS40/3 E	5 ... 6	10 ... 13	PNR750.6 E
9	900	10,1	29,4	FS40/3 E	6 ... 7	10 ... 13	PNR1000.6 E
10	1000	11,2	31,1	FS40/3 E	7 ... 8	13 ... 15	PNR1000.6 E
11	1100	12,3	32,6	FS40/3 E	7 ... 8	13 ... 15	PNR1000.6 E
12	1200	13,4	34,2	FS40/3 E	8 ... 9	15 ... 19	PNR1000.6 E
13	1300	14,5	35,6	FS40/3 E	9 ... 10	15 ... 19	2 x PNR750.6 E
14	1400	15,7	37,2	FS40/3 E	10 ... 11	19 ... 20	2 x PNR750.6 E
15	1500	16,8	38,6	FS40/3 E	10 ... 11	19 ... 20	2 x PNR750.6 E
16	1600	17,9	40,0	FS54/3 E	11 ... 12	20 ... 23	2 x PNR750.6 E
17	1700	19,0	41,3	FS54/3 E	12 ... 13	20 ... 23	2 x PNR750.6 E
18	1800	20,1	42,7	FS54/3 E	13 ... 14	23 ... 26	2 x PNR750.6 E
19	1900	21,3	44,1	FS54/3 E	13 ... 14	23 ... 26	2 x PNR750.6 E
20	2000	22,4	45,4	FS54/3 E	14 ... 15	26 ... 31	2 x PNR1000.6 E
30	3000	33,6	57,5	FS80/3 E	20 ... 23	38 ... 41	2 x PNR1000.6 E + PR750.6 E
40	4000	44,8	68,5	FS80/3 E	27 ... 30	49 ... 54	3 x PNR750.6 E + PR1000.6 E
50	5000	56,0	78,8	FS80/3 E	33 ... 37	56 ... 64	4000 l
75	7500	84,0	102,6	FS120/3 E	50 ... 56	84 ... 97	7000 l
100	10000	112,0	124,6	FS160/3 E	67 ... 74	113 ... 128	9000 l
125	12500	140,0	145,6	FS160/3 E	83 ... 92	141 ... 156	11000 l

Tab. 61 Auswahlhilfe für Kollektoren und Pufferspeicher für Anlagen zur solaren Warmwasserbereitung – bei hohem Wasserverbrauch

- 1) Je Wohneinheit werden 3,5 Personen und eine Badewanne NB2 mit einem Tagesbedarf von 100 Litern Warmwasser (60 °C) je Wohneinheit unterstellt (Standort Würzburg), Ausrichtung Süd, 45° Neigung, mit Zirkulationsleitung, Solare Warmwasserbereitung. Solare Deckung ca. 30 %. Bei abweichenden Bedingungen empfehlen wir für die Auslegung eine Simulation der Anlage.
- 2) Über 10 Minuten nach DIN 4708 (60 °C)
- 3) Bei Puffertemperatur 70 °C
- 4) Alternativ können anstelle von PNR-Speichern P- bzw. PR-Speicher mit Pufferbeladestation SBP eingesetzt werden. Das notwendige kesselbeheizte Nachheizvolumen des Speichers ist abhängig von der Kesselleistung. Eventuell einen größeren Speicher auswählen.

3.3.9 Auslegung Sportstätte

Gegeben:

Rahmenbedingungen:

- 2-fach-Turnhalle
- 2 × 6 Duschen mit Selbstschlussarmaturen (nach DIN 18032-1) Gleichzeitigkeit 100 %; Waschtische bleiben unberücksichtigt

Duschvorgang:

- Zapftemperatur: 40 °C
- Durchfluss Dusche: 9 l/min
- Duschzeit: 4 min

Anzahl Duschvorgänge:

- Spitzenzapfung: 2 Mannschaften à 12 Personen
- Durchschnittlich 50 Duschvorgänge pro Tag

Nachheizung:

- Kesselleistung Gas-Brennwertgerät: 100 kW

Gesucht:

- Frischwasserstation
- Pufferspeicher
- Anzahl Kollektoren (gewünschte solare Deckung ca. 30 %)

1. Auswahl Frischwasserstation

Berechnung:

Spitzenvolumenstrom \dot{V}_S mit Zapftemperatur 40 °C

$$\begin{aligned}\dot{V}_S(40\text{ °C}) &= \dot{V}_D \cdot n_D \cdot \varphi \\ &= 9\text{ l/min} \cdot 12 \cdot 1 \\ &= 108\text{ l/min}\end{aligned}$$

n_D	Anzahl Duschen
φ	Gleichzeitigkeit
\dot{V}_D	Durchfluss Dusche in l/min
\dot{V}_S	Spitzenvolumenstrom in l/min

Berechnung:

Spitzenvolumenstrom \dot{V}_S mit 60 °C Warmwassertemperatur



60 °C Austrittstemperatur ist nach DVGW-Arbeitsblatt W551 bei zentralen Durchlauftrinkwassererwärmern und einem nachgeschalteten Leitungsvolumen > 3 Liter vorgeschrieben.

$$\begin{aligned}\dot{V}_S(60\text{ °C}) &= (\dot{V}_S(40\text{ °C})) \cdot \frac{(T_Z - T_K)}{(T_W - T_K)} \\ &= 108\text{ l/min} \cdot \frac{(40\text{ °C} - 10\text{ °C})}{(60\text{ °C} - 10\text{ °C})} \\ &= 108\text{ l/min} \cdot 0,6 \\ &= 64,8\text{ l/min}\end{aligned}$$

T_K	Kaltwassertemperatur
T_W	Warmwassertemperatur
T_Z	Zapftemperatur
\dot{V}_S	Spitzenvolumenstrom in l/min

Ergebnis:

Frischwasserstation: Logalux FS80/3 E

Mindestpuffertemperatur: 65 °C ... 70 °C (→ Bild 106, Seite 91)

2. Auswahl Pufferspeicher (Bereitschaftsvolumen)

Berechnung:

Maximale Spitzenzapfleistung $\dot{Q}_{TW_{max}}$

$$\begin{aligned}\dot{Q}_{TW_{max}} &= \dot{V}_S \cdot c_p \cdot \Delta T_{Friwa} \cdot \frac{60\text{ min/h}}{1000} \\ &= 64,8\text{ l/min} \cdot 1,163\text{ Wh/l} \cdot (60\text{ °C} - 10\text{ °C}) \cdot \frac{60\text{ min/h}}{1000} \\ &= 226\text{ kW}\end{aligned}$$

c_p	Wärmekapazität von Wasser 1,163 Wh/l K
ΔT_{Friwa}	$(T_W \dots T_K)$ in K
$\dot{Q}_{TW_{max}}$	Maximale Spitzenzapfleistung in kW
\dot{V}_S	Spitzenvolumenstrom in l/min

Berechnung:

Bereitschaftsvolumen V_{BV}

$$\begin{aligned}V_{BV} &= (\dot{Q}_{TW} - \dot{Q}_{Kessel}) \cdot \tau \cdot 35 \frac{\text{l}}{\text{kWh}} \\ \tau_{SZ} &= 8\text{ min} \\ &= 0,13\text{ h} \\ V_{BV} &= (226\text{ kW} - 100\text{ kW}) \cdot \tau \cdot 35 \frac{\text{l}}{\text{kWh}} \\ &= 573\text{ l}\end{aligned}$$

τ_{SZ}	Dauer der Spitzen in h
V_{BV}	Bereitschaftsvolumen in l
\dot{Q}_{Kessel}	Kesselleistung in kW
$\dot{Q}_{TW_{max}}$	Maximale Spitzenzapfleistung in kW

3. Auslegung Solarkollektoren und Puffergesamtvolumen**Berechnung:**

Warmwasserverbrauch pro Tag

$$\begin{aligned}
 \text{WW}(\text{Tag } (60 \text{ }^\circ\text{C})) &= n_{\text{DV}} \cdot \dot{V}_{\text{D}} \cdot t_{\text{D}} \cdot \frac{(T_{\text{Z}} - T_{\text{K}})}{(T_{\text{W}} - T_{\text{K}})} \\
 &= 50 \cdot 9 \text{ l/min} \cdot 4 \text{ min} \cdot \frac{(40 \text{ }^\circ\text{C} - 10 \text{ }^\circ\text{C})}{(60 \text{ }^\circ\text{C} - 10 \text{ }^\circ\text{C})} \\
 &= 1080 \text{ l}
 \end{aligned}$$

n_{DV}	Anzahl Duschvorgänge
t_{D}	Duschzeit pro Duschvorgang in Minuten
T_{K}	Kaltwassertemperatur
T_{W}	Warmwassertemperatur
T_{Z}	Zapftemperatur
\dot{V}_{D}	Durchlauf Dusche in l/min
WW (Tag)	Warmwasserverbrauch pro Tag in l

Auswahl der Brutto-Kollektorfläche und Puffervolumen
(→ Kapitel 4.5.2, Seite 138).

Ergebnis:

- Kollektor-Aperturfläche ca. 22m², 10 Flachkollektoren
- Puffergesamtvolumen: ca. 1100 l
- 2-mal Logalux PNR750.6 E (Parallelschaltung nach Tichelmann); hierbei wird, da im Beispiel keine solare Heizungsunterstützung unterstellt ist, das Volumen oberhalb des Stutzens Höhe H6 als Bereitschaftsvolumen vom Kessel nachgeheizt. Dann steht insgesamt 670 l (2 × 335 l) Bereitschaftsvolumen zur Verfügung.

3.4 Logasol SAT-VWFS

3.4.1 Aufbau und Funktion

Das System Logasol SAT-VWFS (Solare Anlagen Technik Vorwärm-Frischwasserstation) ist eine Systemlösung für große solarthermische Anlagentechnik. Ideal geeignet zur Nachrüstung, wenn der vorhandene Bereitschaftsspeicher richtig dimensioniert ist und ein Weiterbetrieb über mehrere Jahre möglich ist.

Das Trinkwasser wird hygienisch im Durchlauf vorgewärmt. Es ist kein zusätzliches Speichervolumen für die Solareinbindung erforderlich.

Das System Logasol SAT-VWFS ist geeignet für Wohngebäude oder anderen Objekten mit keinen ausgeprägten Spitzenvolumenströmen. Als maximaler Spitzenvolumenstrom sind 160 l/min möglich.

Das System Logasol SAT-VWFS besteht aus einem solar beheiztem Pufferspeicher, einer Vorwärm-Frischwasserstation (auch als Kaskade) und einem Bereitschaftsspeicher.

Bei Zapfung wird das Kaltwasser vorgewärmt und strömt dann in den Bereitschaftsspeicher. Dadurch wird die Nachheizung reduziert. Die Vorwärmtemperatur ist abhängig von der Pufferspeichertemperatur.

Die tägliche Aufheizung (nach DVGW-W551) der Vorwärm-Frischwasserstation ist möglich über eine zusätzliche Zirkulationspumpe, die durch die Regelung der Station angesteuert werden kann.

Da ein Pufferspeicher vorhanden ist, kann auch eine solare Heizungsunterstützung mit einer Puffer-Bypass-Schaltung realisiert werden.

Zum System SAT-VWFS zählen u. a.:

- Solarkollektoren Logasol SKN4.0, SKT1.0 oder Vakuumröhrenkollektoren SKR
- Warmwasserspeicher Logalux ESU/SU oder ESF/SF (mit Ladesystem Logalux LAP, SLP.../3 E) (→ Kapitel 2.2.1, Seite 14, Planungsunterlage „Warmwasserbereitung Logalux“)
- Pufferspeicher Logalux P, PR oder PNR (→ Kapitel 2.2.4, Seite 25, Kapitel 2.2.5, Seite 28, Seite 2.2.6, Seite 30)
- Frischwasserstation Logalux FS/2, FS20/2, FS27/3 E ... FS160/3 E (→ Kapitel 2.3, Seite 37 sowie Planungsunterlagen „Warmwasserbereitung Logalux“ und „Solartechnik Logasol“)
- Solarstation Logasol KS oder SBP (in Verbindung mit Pufferspeicher ohne Wärmetauscher) (→ Kapitel 2.6.1, Seite 50, Kapitel 2.5, Seite 46)
- Regler für Solaranlage (SM50, SM100, SM200, FM443, SC20/2)

Ausgewählte Merkmale auf einen Blick

- Ideal zur Nachrüstung bestehender Warmwasserbereitungsanlagen
- Kein zusätzliches Speichervolumen erforderlich
- Geringer Platzbedarf
- Hohe Solarerträge durch Umladung über Vorwärmfrischwasserstation, da Pufferrücklauftemperatur auf Kaltwassertemperaturniveau
- Hohe Planungssicherheit

3.4.2 Warmwasserbereitung mit Logasol SAT-VWFS

Vorwärm-Frischwasserstation

Als Vorwärm-Frischwasserstation können die Stationen Logalux FS27/3 E ... FS160/3 E eingesetzt werden.

Die Station erwärmt das Kaltwasser vor, bevor es in den Bereitschaftsspeicher strömt. Die Temperaturerhöhung durch die Station ist abhängig von der Puffertemperatur. Durch den großen Wärmetauscher erfolgt die Vorwärmung nahezu bis auf Pufferspeichertemperatur. Die Regelung der Station erfasst den Kaltwasservolumenstrom, die Vorlauftemperatur vom Pufferspeicher und passt die Drehzahl der Ladepumpe an, damit die maximal mögliche Wärmemenge aus dem Pufferspeicher auf das Trinkwasser übertragen werden kann und auch die Rücklauftemperatur sehr niedrig ausfällt. Wenn die Pufferspeichertemperatur unterhalb der Kaltwassertemperatur liegt, wird der Betrieb eingestellt.

Solarthermischer Anlagenteil

Der Anlagenteil besteht aus einem Kollektorfeld, einer Solar-Komplettstation Logasol KS oder SBP mit Wärmetauscher in Verbindung mit einem Pufferspeicher ohne innenliegenden Wärmetauscher.

Die Regelung des Solarkreises kann über jeden Solarregler erfolgen. Die Pufferbeladung erfolgt über das Einschalten der Solarpumpe abhängig von der Temperaturdifferenz zwischen dem Kollektortemperaturfühler und dem unteren Speichertemperaturfühler.

Mögliche Reglervarianten für das System Logasol SAT-VWFS (nur solare Warmwasserbereitung)

Regelsystem	Solarregelung
Logamatic EMS plus	SM50 SM100
Logamatic 4000	FM443
Fremd	SC20/2

Tab. 62 Mögliche Regelvarianten für die Solaranlage

Mögliche Reglervarianten für das System Logasol SAT-VWFS (für solare Warmwasserbereitung und Heizungsunterstützung)

Regelsystem	Solarregelung
Logamatic EMS plus	SM200
Logamatic 4000	FM443
Fremd	SC300-Autark-Set

Tab. 63 Mögliche Regelvarianten für die Solaranlage

Thermische Desinfektion

Laut der technischen Regel DVGW-Arbeitsblatt W551 „Trinkwassererwärmungs- und Leitungsanlagen; Technische Maßnahmen zur Verminderung des Legionellenwachstums“ muss der gesamte Wasserinhalt von Vorwärmstufen einmal am Tag auf 60 °C erwärmt werden. Im System SAT-VWFS ist das Volumen der Vorwärmstufe (Vorwärm-Frischwasserstation) minimal. Wenn eine tägliche Aufheizung erwünscht ist, kann eine Zirkulationspumpe zwischen Warmwasserabgang des Bereitschaftsspeichers und dem Kaltwasseranschluss der Frischwasserstation installiert werden. Hierzu kann auch das Zubehör Zirkulationsstrang mit Pumpe in der Station eingebaut werden. Die Regelung kann vom Frischwasserstationsregler übernommen werden.

Nachgeschaltete Warmwasserbereitung

Als nachgeschaltete Warmwasserbereitung können verschiedenste Systeme zum Einsatz kommen. Im günstigsten Fall handelt es sich um ein bestehendes System zur Warmwasserbereitung, dem die solare Vorwärmstufe lediglich vorgeschaltet wird. Die Auslegung des Bereitschaftsspeichers erfolgt für Mehrfamilienhäuser nach DIN 4708. Hinweise zur Speicherauslegung → Planungsunterlage „Warmwasserbereitung Logalux“.

3.4.3 Anlagenbeispiel Logasol SAT-VWFS zur solaren Warmwasserbereitung

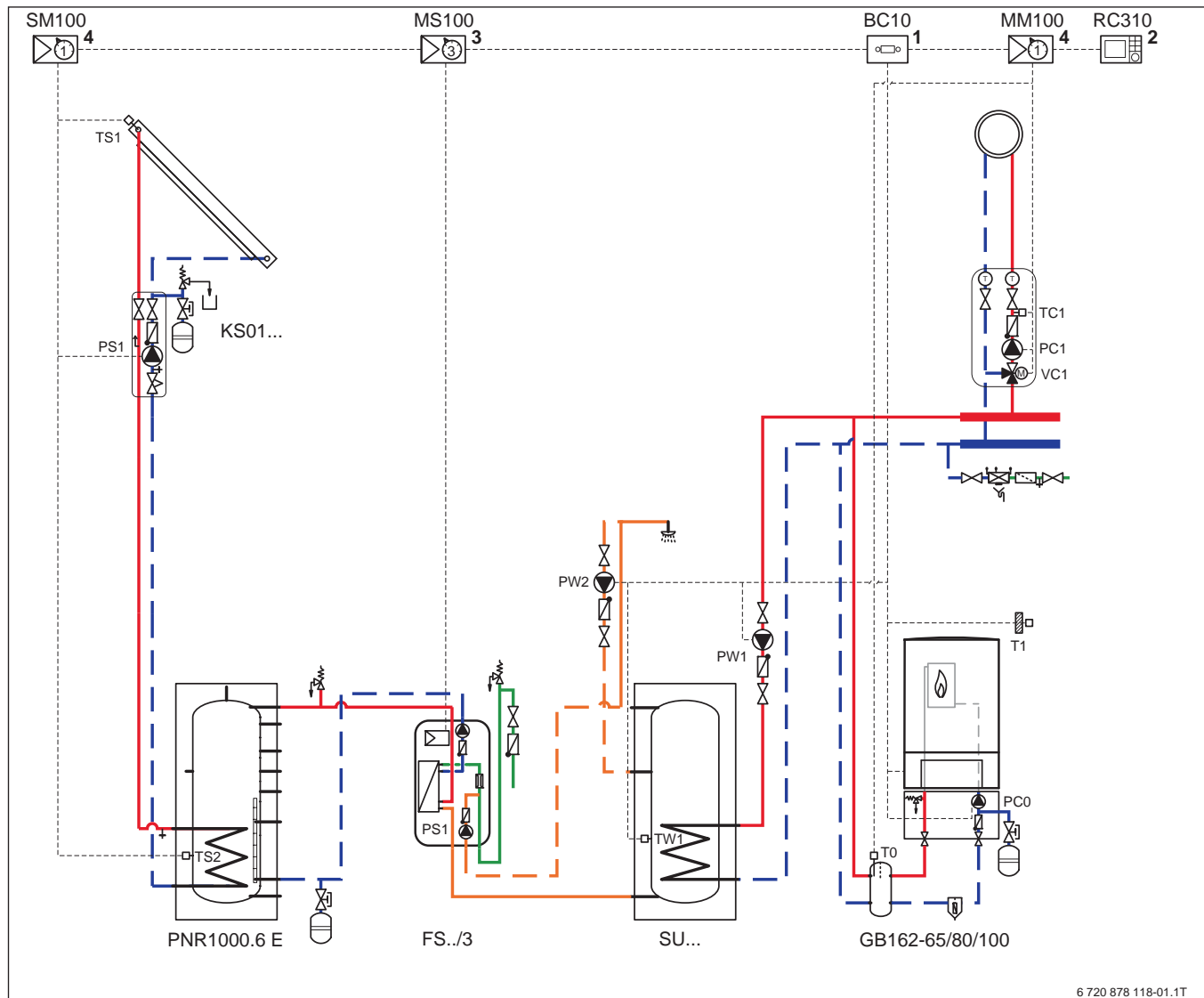


Bild 109 Anlagenbeispiel Logasol SAT-VWFS zur solaren Warmwasserbereitung

Position des Moduls:

- 1 Am Wärmeerzeuger
- 2 Am Wärmeerzeuger oder an der Wand
- 3 In der Station
- 4 In der Station oder an der Wand

BC10	Basiscontroller
FS../3	Frischwasserstation (optional Zirkulationsstrang mit Zirkulationspumpe)
GB162-...	Gas-Brennwertgerät
KS01...	Solarstation Logasol
MM100	Heizkreismodul
MS100	Regelmodul für Frischwasserstation
PC0	Heizungspumpe
PC1	Heizungspumpe
PNR1000.6 E	Pufferspeicher
PS1	Solarpumpe ¹⁾ bzw. Umladepumpe zur täglichen Aufheizung ²⁾
PW1	Speicherladepumpe
PW2	Zirkulationspumpe
RC310	Bedieneinheit Logamatic RC310
SM100	Solar-Funktionsmodul
SU...	Bereitschaftsspeicher

T0	Fühler hydraulische Weiche
T1	Außentemperaturfühler
TC1	Vorlauftemperaturfühler
TS1	Temperaturfühler Kollektor
TS2	Temperaturfühler Solarspeicher 1 unten
TW1	Temperaturfühler Warmwasser
VC1	Stellglied Heizkreis



Dieses Schaltbild ist nur eine schematische Darstellung und gibt einen unverbindlichen Hinweis auf eine mögliche hydraulische Schaltung. Die Sicherheitseinrichtungen sind nach den gültigen Normen und örtlichen Vorschriften auszuführen.

1) Anschluss an Modul SM100

2) Anschluss an Modul MS100

Mögliche Reglervarianten für das System SAT-VWFS (solare Warmwasserbereitung)

Systemregler mit Solarmodul				Autark-regler	Bezeichnung
SM50	SM100	SM200	FM443	SC20/2	
TS2	TS2	TS2	FSS	S2	Temperaturfühler Solarspeicher 1 unten
–	–	–	–	S3	Temperaturfühler Solarspeicher 1 oben (Option)
TS1	TS1	TS1	FSK	S1	Temperaturfühler Kollektor
PS1	PS1	PS1	PSS	R1	Solarpumpe
TC1, TW1	TC1, TW1	TC1, TW1	FB, FW	FW, TW1	Temperaturfühler Warmwasser
PZ, PW2	PZ, PW2	PZ, PW2	PZ	PZ	Zirkulationspumpe
PC1, PW1	PC1, PW1	PC1, PW1	PS	PS	Speicherladepumpe

Tab. 64 Komponenten (Klemmbezeichnungen), die an die möglichen Regler angeschlossen werden

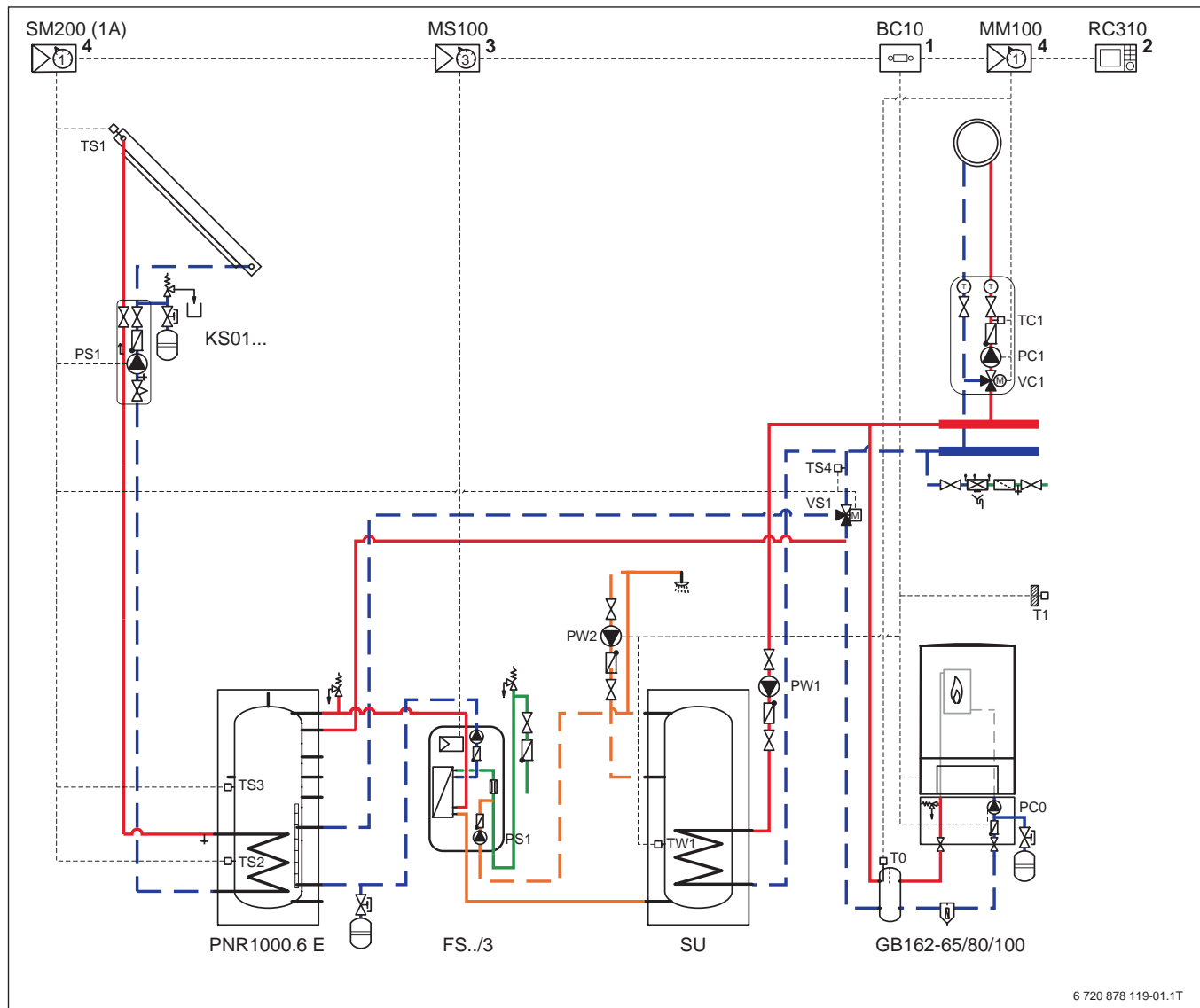
3.4.4 Solare Heizungsunterstützung mit Logasol SAT-VWFS

Wenn neben der Warmwasserbereitung auch eine Heizungsunterstützung vorgesehen ist, ist eine Einbindung in den solar beheizten Pufferspeicher über eine Puffer-Bypass-Schaltung möglich.

Bei zusätzlicher Heizungsunterstützung empfehlen wir, Folgendes zu beachten:

- Um die sommerlichen Überschüsse abzumildern und die Erträge in den Übergangszeiten zu optimieren, ist eine steilere Kollektorneigung empfehlenswert.
- Die Auslegung der Brutto-Kollektorfläche ist gegenüber der reinen Warmwasserbereitung um den Faktor 1,5 ... 2 zu erhöhen. Dies ist bei der Dimensionierung des Pufferspeichervolumens zu berücksichtigen. Um ideale Ergebnisse zu erzielen, ist eine Simulation der Anlage empfehlenswert.
- Aufgrund der sehr unterschiedlichen Temperaturniveaus ist der Heizungsrücklauf getrennt vom Rücklauf der Frischwasserstation in den Speicher zu führen.

3.4.5 Anlagenbeispiel Logasol SAT-VWFS zur solaren Warmwasserbereitung und Heizungsunterstützung



6 720 878 119-01.1T

Bild 110 Anlagenbeispiel Logasol SAT-VWFS zur solaren Warmwasserbereitung und Heizungsunterstützung

Position des Moduls:

- 1 Am Wärmeerzeuger
- 2 Am Wärmeerzeuger oder an der Wand
- 3 In der Station
- 4 In der Station oder an der Wand

BC10	Basiscontroller	SM200	Solar-Funktionsmodul
FS../3	Frischwasserstation (optional Zirkulationsstrang mit Zirkulationspumpe)	SU	Bereitschaftsspeicher
GB162-...	Gas-Brennwertgerät	T0	Fühler hydraulische Weiche
KS01...	Solarstation Logasol	T1	Außentemperaturfühler
MM100	Heizkreismodul	TC1	Vorlauftemperaturfühler
MS100	Regelmodul für Frischwasserstation	TS1	Temperaturfühler Kollektor
PC0	Heizungspumpe	TS2	Temperaturfühler Solarspeicher 1 unten
PC1	Heizungspumpe	TS3	Pufferspeicher-Temperaturfühler
PNR1000.6 E	Pufferspeicher	TS4	Puffer-Bypass
PS1	Solarpumpe ¹⁾ bzw. Umladepumpe zur täglichen Aufheizung ²⁾	TW1	Temperaturfühler Rücklauf Puffer-Bypass-Schaltung
PW1	Speicherladepumpe	VC1	Stellglied Heizkreis
PW2	Zirkulationspumpe	VS1	Stellglied Puffer-Bypass-Schaltung
RC310	Bedieneinheit Logamatic RC310		



Dieses Schaltbild ist nur eine schematische Darstellung und gibt einen unverbindlichen Hinweis auf eine mögliche hydraulische Schaltung. Die Sicherheitseinrichtungen sind nach den gültigen Normen und örtlichen Vorschriften auszuführen.

1) Anschluss an Modul SM200

2) Anschluss an Modul MS100

Mögliche Reglervarianten für das System SAT-VWFS (solare Warmwasserbereitung und Heizungsunterstützung)

Solarmodul		Bezeichnung
SM200	FM443	
TS2	FSS	Temperaturfühler Solarspeicher 1 unten
TS1	FSK	Temperaturfühler Kollektor
PS1	PSS	Solarpumpe
TC1, TW1	FB, FW	Temperaturfühler Warmwasser
PZ, PW2	PZ	Zirkulationspumpe
PC1, PW1	PS	Speicherladepumpe
TS3	FPB-FP	Pufferspeicher-Temperaturfühler Puffer-Bypass-Schaltung
VS1	SPB	Stellglied Puffer-Bypass-Schaltung
TS4	FPB-FR	Temperaturfühler Rücklauf Puffer-Bypass-Schaltung

Tab. 65 Komponenten (Klemmbezeichnungen), die an die möglichen Regler angeschlossen werden

Auslegung der Anlagenkomponenten mithilfe von tabellarischen Übersichten

Die Tabellen 66 und 67, Seite 109 f., stellen unterschiedliche Anwendungsfälle mit unterschiedlichen Bedarfen dar. Hierbei wird einerseits zwischen Wohngebäuden mit hohem und niedrigem Warmwasserbedarf unterschieden. Die Tabellen basieren auf bestimmten Rahmenbedingungen. Bitte beachten Sie die Rahmenbedingungen.

Für Tabelle 66 gelten bestimmte Rahmenbedingungen. Die Solaranlage Logasol SAT-VWFS ist so dimensioniert, dass ein (unter den in den Fußnoten beschriebenen Bedingungen) annähernd idealer solarer Ertrag ohne ein Stillstandsrisiko (Stagnationsrisiko) zustande kommt. Bei abweichenden Bedingungen empfehlen wir eine Simulation der Anlage.

Auslegung für Wohngebäude bei niedrigem Warmwasserverbrauch

Anzahl Wohneinheiten ¹⁾	Täglicher Warmwasserbedarf (60 °C) [l]	Bedarfskennzahl N	Spitzenvolumenstrom ²⁾ [l/min]	Frischwasserstation	Bereitschaftsspeicher	Anzahl Flachkollektoren	Anzahl Vakuumröhrenkollektoren SKR10 CPC	Pufferspeicher ³⁾
3	187	2,1	13,9	FS/2	ESU160, SU160	2 ... 3	4 ... 5	PNR500.6 E
4	250	2,9	16,1	FS/2	ESU200, SU200	2 ... 3	4 ... 5	PNR500.6 E
5	312	3,6	17,8	FS/2	ESU200, SU200	2 ... 3	4 ... 5	PNR500.6 E
6	375	4,3	19,3	FS/2	ESU300, SU300	3 ... 4	6 ... 8	PNR500.6 E
7	437	5,0	20,7	FS20/2	ESU300, SU300	3 ... 4	6 ... 8	PNR500.6 E
8	500	5,7	22,1	FS20/2	ESU300, SU300	3 ... 4	6 ... 8	PNR500.6 E
9	562	6,4	23,4	FS20/2	ESU300, SU300	4 ... 5	8 ... 10	PNR500.6 E
10	625	7,1	24,6	FS20/2	ESU300, SU300	4 ... 5	8 ... 10	PNR500.6 E
11	687	7,9	26,0	FS20/2	ESU300, SU300	5 ... 6	10 ... 13	PNR750.6 E
12	750	8,6	27,1	FS27/3 E	SU400	5 ... 6	10 ... 13	PNR750.6 E
13	812	9,3	28,2	FS27/3 E	SU400	6 ... 7	10 ... 13	PNR750.6 E
14	875	10,0	29,3	FS27/3 E	SU400	6 ... 7	10 ... 13	PNR750.6 E
15	937	10,7	30,3	FS27/3 E	SU400	6 ... 7	10 ... 13	PNR750.6 E
16	1000	11,4	31,4	FS27/3 E	SU400	7 ... 8	13 ... 15	PNR1000.6 E
17	1062	12,1	32,4	FS27/3 E	SU400	7 ... 8	13 ... 15	PNR1000.6 E
18	1125	12,9	33,5	FS27/3 E	SU500.5	8 ... 9	15 ... 19	PNR1000.6 E
19	1187	13,6	34,4	FS27/3 E	SU500.5	8 ... 9	15 ... 19	PNR1000.6 E
20	1250	14,3	35,4	FS27/3 E	SU500.5	9 ... 10	15 ... 19	PNR1000.6 E

Tab. 66 Auswahlhilfe für Kollektoren und Pufferspeicher für Anlagen zur solaren Warmwasserbereitung – bei niedrigem Warmwasserverbrauch

- 1) Je Wohneinheit werden 2,5 Personen und eine Badewanne NB1 mit einem Tagesbedarf von 25 Litern Warmwasser (60 °C) je Person unterstellt (Standort Würzburg), Ausrichtung Süd, 45° Neigung, mit Zirkulationsleitung. Nur Solare Warmwasserbereitung. Solare Deckung ca. 30 %. Bei abweichenden Bedingungen empfehlen wir für die Auslegung eine Simulation der Anlage.
- 2) Über 10 Minuten nach DIN 4708 (60 °C)
- 3) Alternativ können anstelle PNR-Speichern P- bzw. PR-Speicher mit Logasol SBT und Komplettstation KS oder die Pufferbeladestation SBP eingesetzt werden.

Für Tabelle 67 gelten bestimmte Rahmenbedingungen. Die Solaranlage Logasol SAT-VWFS ist so dimensioniert, dass ein (unter den in den Fußnoten beschriebenen Bedingungen) annähernd idealer solarer Ertrag ohne ein Stillstandsrisiko (Stagnationsrisiko) zustande kommt. Bei abweichenden Bedingungen empfehlen wir eine Simulation der Anlage.

Auslegung für Wohngebäude bei hohem Warmwasserverbrauch

Anzahl Wohneinheiten ¹⁾	Täglicher Warmwasserbedarf (60 °C) [l]	Bedarfskennzahl N	Spitzenvolumenstrom ²⁾ [l/min]	Frischwasserstation	Bereitschaftsspeicher	Anzahl Flachkollektoren	Anzahl Vakuumröhrenkollektoren SKR10 CPC	Pufferspeicher ³⁾
3	300	3,4	17,3	FS/2	ESU200, SU200	2 ... 3	4 ... 5	PNR500.6 E
4	400	4,5	19,7	FS/2	ESU300, SU300	3 ... 4	6 ... 8	PNR500.6 E
5	500	5,6	21,9	FS20/2	ESU300, SU300	3 ... 4	6 ... 8	PNR500.6 E
6	600	6,7	23,9	FS20/2	ESU300, SU300	4 ... 5	8 ... 10	PNR500.6 E
7	700	7,8	25,8	FS20/2	ESU300, SU300	5 ... 6	10 ... 13	PNR500.6 E
8	800	9,0	27,7	FS27/3 E	SU400	5 ... 6	10 ... 13	PNR500.6 E
9	900	10,1	29,4	FS27/3 E	SU400	6 ... 7	10 ... 13	PNR500.6 E
10	1000	11,2	31,1	FS27/3 E	SU400	7 ... 8	13 ... 15	PNR1000.6 E
11	1100	12,3	32,6	FS27/3 E	SU400	7 ... 8	13 ... 15	PNR1000.6 E
12	1200	13,4	34,2	FS27/3 E	SU500.5	8 ... 9	15 ... 19	PNR1000.6 E
13	1300	14,5	35,6	FS40/3 E	SU500.5	9 ... 10	15 ... 19	PNR1000.6 E
14	1400	15,7	37,2	FS40/3 E	SU500.5	10 ... 11	19 ... 20	PNR1000.6 E
15	1500	16,8	38,2	FS40/3 E	SU500.5	10 ... 11	19 ... 20	PNR1000.6 E
16	1600	17,9	40,0	FS40/3 E	SU750.5	11 ... 12	20 ... 23	2 x PNR750.6 E

Tab. 67 Auswahlhilfe für Kollektoren und Pufferspeicher für Anlagen zur solaren Warmwasserbereitung – bei hohem Warmwasserverbrauch

- 1) Je Wohneinheit werden 3,5 Personen und eine Badewanne NB2 mit einem Tagesbedarf von 100 l Warmwasser (60 °C) je Person unterstellt (Standort Würzburg), Ausrichtung Süd, 45° Neigung, mit Zirkulationsleitung. Nur Solare Warmwasserbereitung. Solare Deckung ca. 30 %. Bei abweichenden Bedingungen empfehlen wir für die Auslegung eine Simulation der Anlage.
- 2) Über 10 Minuten nach DIN 4708 (60 °C)
- 3) Alternativ können anstelle PNR-Speichern P- bzw. PR-Speicher mit Logasol SBT und Komplettstation KS oder die Pufferbeladestation SBP eingesetzt werden.

3.4.6 Auslegung der Brutto-Kollektorfläche

Die Kosten für große Solaranlagen zur Warmwasserbereitung erreichen bei einer solaren Deckungsrate zwischen 30 % und 40 % ein Minimum. Dies entspricht erfahrungsgemäß einer Auslastung von 50 l ... 70 l Warmwasserverbrauch bei 60 °C pro Quadratmeter Kollektor-Aperturfläche.

Für eine vorläufige Auslegung können Daumenwerte zur Bestimmung der Brutto-Kollektorfläche weiterhelfen, die auf Erfahrungswerten basieren.

Für die Auslegung der Brutto-Kollektorfläche auf Warmwasserbereitung und Heizungsunterstützung ist die Fläche gegenüber der reinen Warmwasserbereitung um den Faktor 1,5 ... 2 zu erhöhen. Auch die Pufferspeichergroße muss entsprechend angepasst werden. Für die genaue Auslegung der Anlage empfehlen wir eine Simulation.

3.4.7 Auslegung der Pufferspeicher

Die Größe des notwendigen Pufferspeichervolumens richtet sich nach der Größe und Auslastung der Brutto-Kollektorfläche und dem Verbrauchsprofil des Bauvorhabens.

Bei der Verwendung von Pufferspeichern mit **internem Wärmetauscher** muss dessen Übertragungsfläche berücksichtigt werden.



Pufferspeicher ohne internen Wärmetauscher sind ebenfalls einsetzbar. In diesem Fall wird ein **externer Wärmetauscher** (Logasol SBT und Komplettstation KS oder Logasol SBP) in den Solarkreis integriert.

Die Pufferspeicher werden auf eine kurzzeitige Bevorratung des Wärmebedarfs für die Warmwasserbereitung ausgelegt und das Volumen sollte in der Größenordnung um 50 l/m² ... 70 l/m² Brutto-Kollektorfläche liegen.



Je höher die Auslastung der Brutto-Kollektorfläche, desto geringer ist das erforderliche Speichervolumen und je ungleichmäßiger der Verbrauch, desto größer ist das erforderliche Speichervolumen.

Das Ziel dieser Auslegung ist die Begrenzung der Stillstandszeiten der Solaranlage aufgrund voll beladener Pufferspeicher auf ein Minimum.

Bei Bauvorhaben mit einem gleichmäßigen Verbrauchsprofil ohne Nullbedarfszeiten wie z. B. in einem Mehrfamilienhaus werden die Pufferspeicher mit ca. 50 l/m² auf eine Bevorratung des Wärmebedarfs für die Warmwasserbereitung von einem Tag ausgelegt (→ Formel F. 8).

$$V_{\text{Puffer}} = A_K \cdot 50$$

F. 8 Formel für regelmäßiges Verbrauchsprofil ohne Nullbedarfszeiten

V_{Puffer} Pufferspeichervolumen in l
 A_K Brutto-Kollektorfläche (Apertur) in m²

Bei Bauvorhaben mit einem unregelmäßigen Verbrauchsprofil mit Nullbedarfszeiten wie z. B. einem Wohnheim mit stark reduziertem Wochenendverbrauch werden die Pufferspeicher mit ca. 70 l/m² auf eine erhöhte Bevorratung ausgelegt (→ Formel F. 9)

Bei solaren Deckungsraten niedriger als 40 % kann das Pufferspeichervolumen gegebenenfalls reduziert werden. Dies darf jedoch nicht zu einer Erhöhung der Stillstandszeiten führen und muss anhand einer Simulationsrechnung überprüft werden.

$$V_{\text{Puffer}} = A_K \cdot 70$$

F. 9 Formel für unregelmäßiges Verbrauchsprofil mit Nullbedarfszeiten

V_{Puffer} Pufferspeichervolumen in l
 A_K Brutto-Kollektorfläche (Apertur) in m²

3.4.8 Auslegung der Vorwärm-Frischwasserstation

Für die Auslegung der Vorwärm-Frischwasserstation ist der Spitzenvolumenstrom entscheidend. Da die Station im Vergleich zur Frischwasserstation im System SAT-FS nicht zu jeder Zeit das Wasser auf Solltemperatur erwärmen muss, ist die Auslegung einfacher und unkritischer. Eine Unterdimensionierung mindert die Ausnutzung der Solarwärme nur geringfügig, die Investitionskosten werden aber merklich verringert.



Der maximale Spitzenvolumenstrom von 30 l/min (FS/2, FS20/2) bzw. 40 l/min pro Einzelstation ergibt sich aus dem Messbereich des Volumenstromfühlers in der Frischwasserstation.

Wenn höhere Spitzenvolumenströme vorhanden sind, kann eine Bypassleitung mit z. B. einem bauseitigen trinkwassergeeigneten Rückflussverhinderer oder Druckregler zwischen dem Kalt- und Warmwasseranschluss der Frischwasserstation eingebaut werden. Der Öffnungsdruck des Bauteils muss mit dem Druckverlust der Station abgestimmt sein.

Wenn gemessene Werte zum Spitzenvolumenstrom vorliegen, sind diese immer zu verwenden. Bei Mehrfamilienhäusern kann die DIN 4708 angewendet werden. Diese Norm gilt als Grundlage zur einheitlichen Berechnung des Wärmebedarfs für zentrale Anlagen zur Warmwasserbereitung, wenn keine Spitzenbedarfszeiten über 10 Minuten gefordert werden. Für die Auslegung von Anlagen mit längeren Spitzenbedarfszeiten (wie z. B. Anlagen in Hotels) kann diese Norm nicht angewandt werden.

Mit der DIN 4708 kann die Bedarfskennzahl ermittelt werden, die sich unter anderem aus der Anzahl der Wohneinheiten sowie deren Belegung und Ausstattung ergibt. Zum Ermitteln dieser Bedarfskennzahl können die Beispiele in Tabelle 68, Seite 111, zu Hilfe genommen werden. Neben der Bedarfskennzahl kann auch der jeweilige Spitzenvolumenstrom nach DIN 4708 (über 10 Minuten) der Tabelle entnommen werden.

Beispielfälle für Spitzenvolumenstrom in Wohngebäuden

Belegung und Ausstattung ... Wohneinheiten	Je Wohneinheit 2,5 Personen mit Badewanne NB1 (140 l)		Je Wohneinheit 3,5 Personen mit Badewanne NB2 (160 l)		Je Wohneinheit 3,5 Personen mit Großraum-Badewanne GB (200 l)	
	Bedarfskennzahl N	Spitzenvolumenstrom über 10 min [l/min]	Bedarfskennzahl N	Spitzenvolumenstrom über 10 min [l/min]	Bedarfskennzahl N	Spitzenvolumenstrom über 10 min [l/min]
3	2,1	13,9	3,4	17,3	4,2	19,1
4	2,9	16,1	4,5	19,7	5,6	21,9
5	3,6	17,8	5,6	21,9	7,0	24,4
6	4,3	19,3	6,7	23,9	8,4	26,8
7	5,0	20,8	7,8	25,8	9,8	29,0
8	5,7	22,1	9,0	27,7	11,2	31,1
9	6,4	23,4	10,1	29,4	12,6	33,1
10	7,1	24,6	11,2	31,1	14,0	35,0
11	7,9	26,0	12,3	32,6	15,4	36,8
12	8,6	27,1	13,4	34,2	16,8	38,6
13	9,3	28,2	14,5	35,6	18,2	40,4
14	10,0	29,3	15,7	37,2	19,6	42,1
15	10,7	30,3	16,8	38,6	21,0	43,7
16	11,4	31,4	17,9	40,0	22,4	45,4
17	12,1	32,4	19,0	41,3	23,8	47,0
18	12,9	33,5	20,1	42,7	25,2	48,5
19	13,6	34,4	21,3	44,1	26,6	50,1
20	14,3	35,4	22,4	45,4	28,0	51,6

Tab. 68 Beispielfälle für Spitzenvolumenstrom in Wohngebäuden (nach DIN 4708)

Das Bild 112 zeigt den Spitzenvolumenstrom abhängig von der Bedarfskennzahl N.

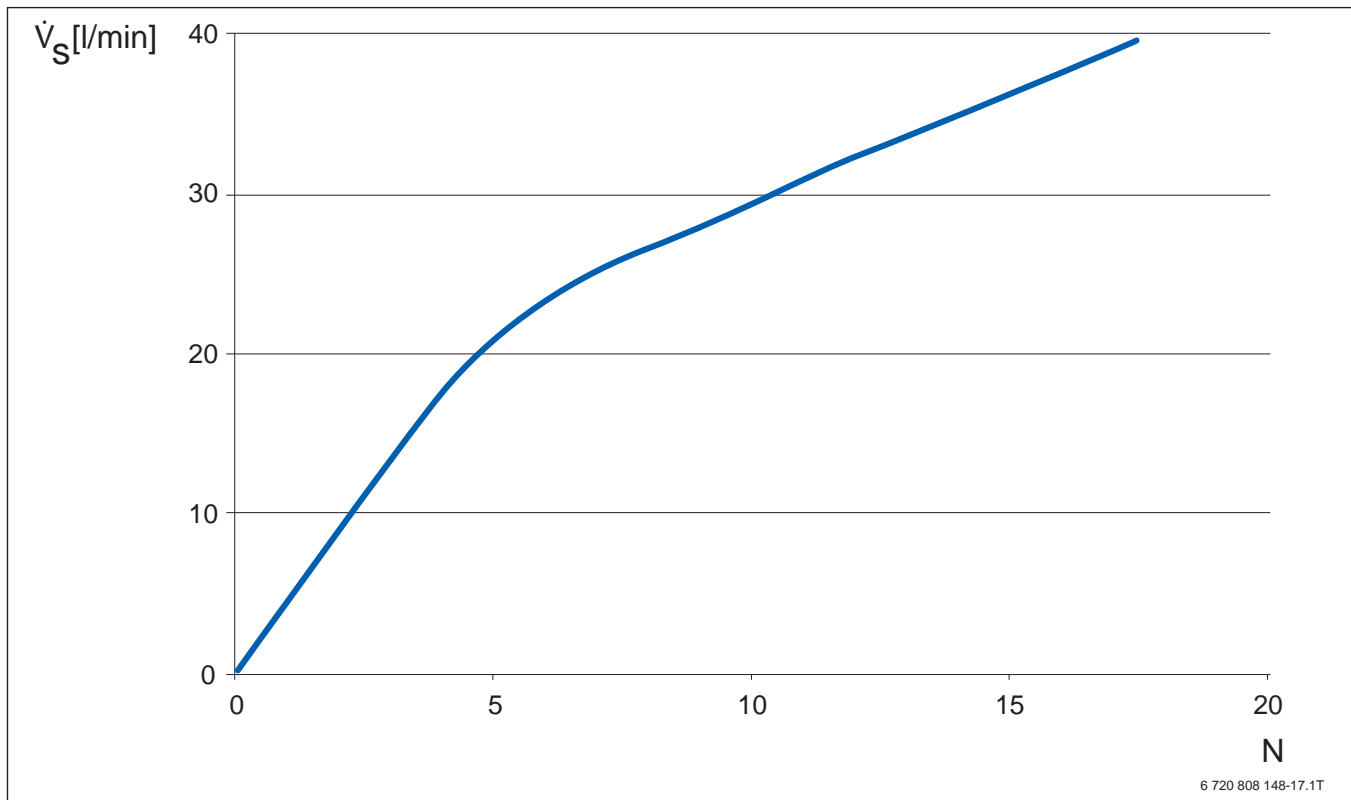


Bild 111 Spitzenvolumenstrom in Abhängigkeit der Bedarfskennzahl N in Wohngebäuden

\dot{V}_S Spitzenvolumenstrom bei 60 °C Warmwassertemperatur
 N Bedarfskennzahl

Auslegung nach DIN 1988-300

Die DIN 1988-300 dient zur Ermittlung des Rohrdurchmessers. Hier wird aus der Summe der Einzeldurchflüsse der Warmwasserzapfstellen (Summendurchlauf) ein Spitzenvolumenstrom (Spitzendurchlauf) ermittelt. Die Umrechnung erfolgt über Faktoren in Abhängigkeit des Gebäudetyps.

Als Gebäudetyp sind aufgeführt:

- Wohngebäude
- Bettenhaus im Krankenhaus
- Hotel
- Schule
- Verwaltungsgebäude
- Einrichtung für betreutes Wohnen
- Seniorenheim
- Pflegeheim

In Wohngebäuden ergeben sich gewöhnlich höhere Spitzenvolumenströme im Vergleich zur Auslegung nach DIN 4708.

3.5 Logasol SAT-WS – solare Warmwasserbereitung und Heizungsunterstützung über Wohnungsstationen

3.5.1 Aufbau und Funktion

Das System SAT-WS (Solare AnlagenTechnik mit Wohnungsstationen) ist eine Systemlösung für Mehrfamilienhäuser mit zentraler Wärmeerzeugung und dezentraler Warmwasserbereitung. Bei diesem System erfolgt die Wärmeversorgung aus einem zentralen Pufferspeicher. Die Solaranlage kann über einen zusätzlichen Vorwärm-Pufferspeicher eingebunden werden. Die Wohnungsstationen werden über eine zentrale Pumpe ganzjährig mit Wärme aus dem Bereitschafts-Pufferspeicher versorgt.

In den einzelnen Wohnungen erfolgt die Warmwasserbereitung besonders hygienisch im Durchlaufprinzip über den groß dimensionierten Plattenwärmetauscher in der Wohnungsstation. Je nach Ausführung der Wohnungsstation wird über diese zusätzlich ein statischer Heizkreis oder ein gemischter Heizkreis versorgt. Über integrierbare Kaltwasser- und Wärmemengenzähler können jeder Wohnung die Kosten für Trinkwasser und der Energieverbrauch exakt zugeordnet werden. Die dezentrale Warmwasserversorgung erlaubt Warmwasser-Auslauftemperaturen < 60 °C und erspart dem Betreiber in den meisten Fällen die Kosten für die regelmäßige Legionellen-Kontrolle.

Ausgewählte Merkmale und Besonderheiten

- System für die solare Warmwasserbereitung und Heizungsunterstützung
- Ideal für Neubau und Sanierung von Mehrfamilienhäusern, insbesondere für den Ersatz von Etagenheizungen geeignet
- Wohnungsstationen zur Aufputzinstallation in weißem oder schwarzem Titanium Glas-Design
- Hygienische Warmwasserbereitung im Durchlaufprinzip mit individuell einstellbaren Warmwassertemperaturen
- Die dezentrale Warmwasserversorgung erlaubt Warmwasser-Auslauftemperaturen < 60 °C und erspart dem Betreiber in aller Regel Kosten für die regelmäßige Legionellen-Kontrolle.
- Mindest-Puffertemperatur 55 °C. Niedrige Betriebstemperaturen sind Voraussetzung für einen hohen Solarertrag, d. h. für eine effiziente Nutzung der Solaranlage.
- Im Vergleich zu Systemen mit zentralem Wärmeerzeuger und zentraler Warmwasserbereitung nur 3 Rohrleitungen (kein Warmwasser-Vorlauf und keine Zirkulation zwischen Wärmezentrale und Wohnungen).
- Exakte Zuordnung von Energieverbrauch und -kosten zu jeder Wohnung

3.5.2 Regelung des Systems

Wenn die zentrale Wärmeerzeugung mit dem Regelsystem EMS plus ausgestattet wird, kann die Solaranlage über das Modul SM200 geregelt werden. Die Beladung des Pufferspeichers erfolgt idealerweise mit konstanter Zieltemperatur mit einem weiteren Modul SM200. Die Wohnungsstationen werden über einen gemischten Konstantheizkreis mit einer zentralen Pumpe versorgt. Innerhalb der Wohneinheiten steuert eine Bedieneinheit die Warmwasserbereitung und den Heizkreis nach dem individuellen Zeitprogramm und den Solltemperaturen. Eine außentemperaturgeführte Regelung ist bei Wohnungsstationen mit gemischtem Heizkreis in Verbindung mit RC310 möglich.

3.5.3 Anlagenbeispiel Logasol SAT-WS mit Gas-Brennwertgerät

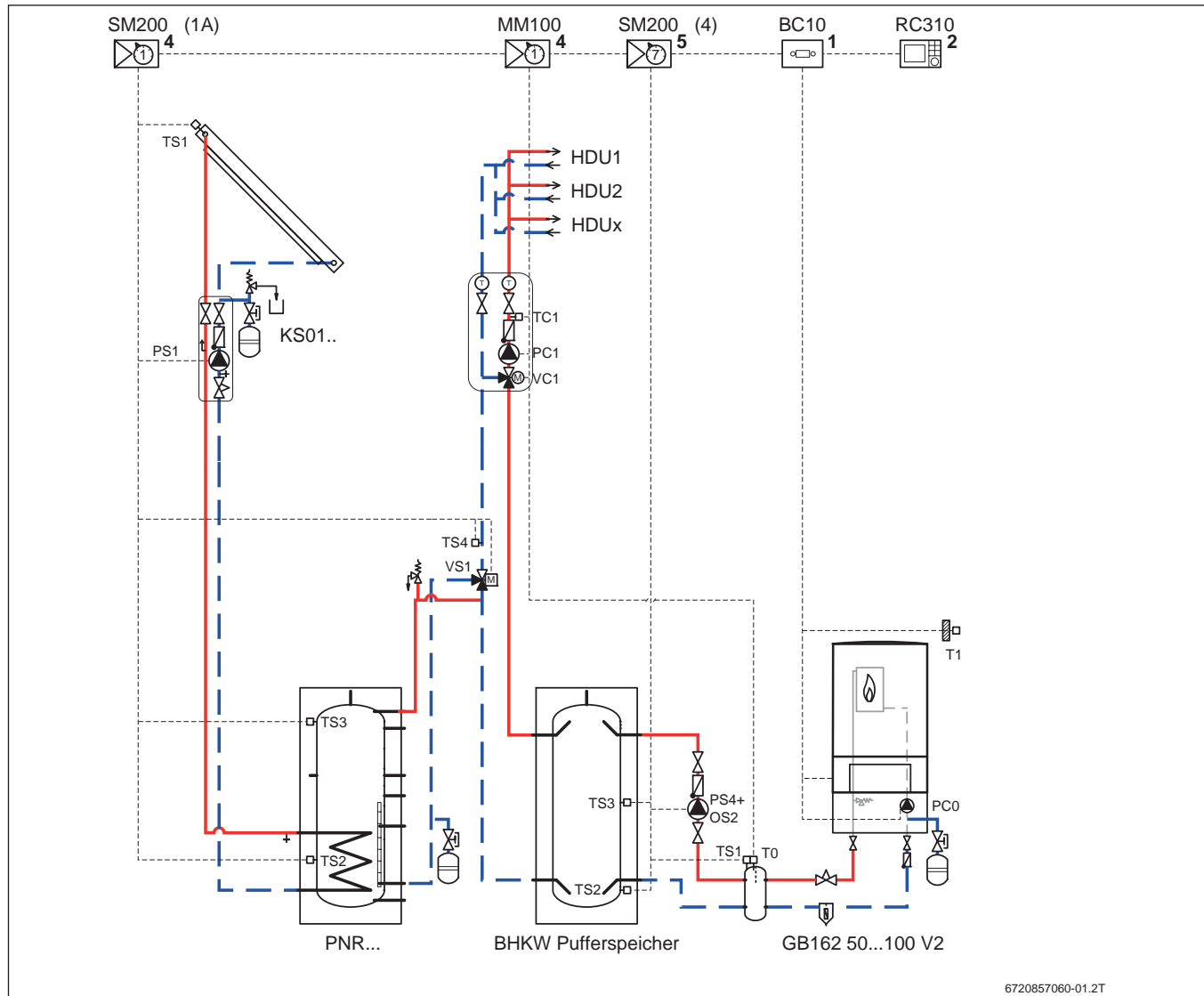


Bild 112 Anlagenbeispiel Logasol SAT-WS mit Gas-Brennwertgerät

Position des Moduls:

- 1 Am Wärmeerzeuger
- 2 Am Wärmeerzeuger oder an der Wand
- 4 In der Station oder an der Wand
- 5 An der Wand

- BC10 Basiscontroller
- BHKW Pufferspeicher
- GB162 Gas-Brennwertgerät
- HDU... Wohnungsstation
- KS01.. Solarstation Logasol
- MM100 Heizkreismodul
- OS2 PWM-Signal für Pumpe PS4
- PC0 Heizungspumpe
- PC1 Heizungspumpe
- PNR... Pufferspeicher
- PS1 Solarpumpe primär¹⁾, Pumpe primär SLP.../3 E²⁾
- PS4 Pumpe sekundär SLP.../3 E
- RC310 Bedieneinheit Logamatic RC310
- SM200 Solar-Funktionsmodul
- T0 Temperaturfühler hydraulische Weiche

- T1 Außentemperaturfühler
- TC1 Vorlauftemperaturfühler¹⁾/Temperaturfühler Warmwasser²⁾
- TS1 Temperaturfühler Solarkollektor
- TS2 Temperaturfühler Solarspeicher 1 unten
- TS3 Pufferspeicher-Temperaturfühler Puffer-Bypass
- TS4 Temperaturfühler Rücklauf Puffer-Bypass
- VC1 Stellglied Heizkreis¹⁾/Zirkulationspumpe²⁾
- VS1 Umschaltventil Puffer-Bypass-Schaltung



Dieses Schaltbild ist nur eine schematische Darstellung und gibt einen unverbindlichen Hinweis auf eine mögliche hydraulische Schaltung. Die Sicherheitseinrichtungen sind nach den gültigen Normen und örtlichen Vorschriften auszuführen.

1) Anschluss an Modul SM200 Solar

2) Anschluss am Modul SM200 Pufferumladung

Wärmeerzeuger

Das Gas-Brennwertgerät Logamax plus GB162 erwärmt den BHKW-Pufferspeicher. Die solare Wärme wird über eine Puffer-Bypass-Schaltung eingebunden. Der zentrale Pufferspeicher versorgt die Wohnungsstationen zur dezentralen Warmwasserbereitung und Heizung in den einzelnen Wohneinheiten.

Regelung und Bedieneinheit

Über die Systembedieneinheit Logamatic RC310 werden das Gas-Brennwertgerät und in Verbindung mit einem Modul SM200 (Adresse 7) die Pufferbeladung und die zentrale Pumpe gesteuert. Die Solaranlage wird mit einem zusätzlichen Modul SM200 (Adresse 1) geregelt. Zur Anpassung der Vorlauftemperatur wird der zentral gemischte Heizkreis mit Mischer (VC1) ausgeführt und durch das Heizkreismodul MM100 geregelt.

Solaranlage

Die Regelung der thermischen Solaranlage erfolgt über Modul SM200 (Adresse 1, Solarsystem 1A). Um den BHKW-Pufferspeicher mit solarer Wärme zu versorgen, wird der Anlagenrücklauf über das Stellglied VS1 durch den Pufferspeicher Logalux PNR geleitet, wenn die Temperatur am Fühler TS3 um einen einstellbaren Wert (ϑ_{Ein}) über der Temperatur am Fühler TS4 liegt. Die für die Versorgung der Wohnungsstationen erforderliche Temperatur im BHKW-Pufferspeicher wird durch das Gas-Brennwertgerät sichergestellt.

Pufferbeladung

Intelligentes Pufferlademanagement über Modul SM200 (Adresse 7, Ladesystem 4) mit drehzahl geregelter PWM-Pumpe PS4. Die hydraulische Weiche dient der Entkopplung der Volumenströme von Wärmeerzeuger und Pufferbeladung zur Erreichung einer konstanten Ladetemperatur. Im Primärkreis vom Gas-Brennwertgerät zur hydraulischen Weiche sind ein Schmutzfilter und ein Strangabgleichventil vorzusehen.

Versorgung der Wohnungsstationen

Die Wohnungsstationen werden über einen gemischten Konstantheizkreis mit der zentralen Pumpe PC1 ganzjährig versorgt. Zur Anpassung der Vorlauftemperatur wird der zentral gemischte Heizkreis mit Mischer (VC1) ausgeführt und durch das Heizkreismodul MM100 geregelt.

3.6 Logasol SAT-VWS – Solare Anlagentechnik - Vorwärm-speicher

3.6.1 Aufbau und Funktion

Die Systemtechnik Logasol SAT-VWS (Solare Anlagen Technik VorWärmSpeicher) ist ein Solarsystem mit Zwischenspeicherung der solaren Wärme in einem Pufferspeicher. Die gespeicherte Wärme wird über einen Plattenwärmetauscher analog zu einem Ladesystem auf das Trinkwasser in einem Vorwärm-speicher übertragen. Der Vorwärm-speicher ist der konventionellen Warmwasserbereitung vorgeschaltet. Logasol SAT-VWS stellt im Grunde die Weiterentwicklung des Systems Logasol SAT-R dar.

Die Systemtechnik Logasol SAT-VWS eignet sich besonders für größere Warmwasserbedarfe ab ca. 1500 l (60 °C) Tagesbedarf.

Das System kann durch den Einbau eines zusätzlichen Umschaltventils zur Rücklauf-temperatur-erhebung auch für die solare Heizungsunterstützung genutzt werden.

Die Systemtechnik SAT-VWS teilt sich in die Vorwärm-stufe und die nachgeschaltete konventionelle Warmwasserbereitung. Der Vorwärm-speicher über-nimmt die im Puffervolumen gespeicherte solare Wärme.

Die thermische Desinfektion (Aufheizung des trinkwasserführenden Teils der Vorwärm-stufe) kann sowohl durch solare Wärme als auch durch konventionelle Nach-heizung erfolgen.

Zum System SAT-VWS zählen unter anderem:

- Solarkollektoren Logasol SKN4.0, SKT1.0 oder Vakuumröhrenkollektoren SKR
- Warmwasserspeicher Logalux ESU/SU oder ESF/SF (mit Ladesystem Logalux LAP, SLP.../3 E), (→ Kapitel 2.2.1, Seite 14 und Planungsunterlage „Warmwasserbereitung Logalux“)
- Pufferspeicher Logalux (→ Kapitel 2.2.4, Seite 25 ... Kapitel 2.2.6, Seite 30)
- Solarstation Logasol KS oder SBP (in Verbindung mit Pufferspeicher ohne Wärmetauscher) (→ Kapitel 2.6.1, Seite 50 und Kapitel 2.6.2, Seite 54)
- Pufferspeicher-Umladestation Logalux SLP1/3 E ... SLP3/3 E (→ Kapitel 2.5, Seite 46)
- Regler für Solaranlage (SM50, SM100, SM200, FM443, SC20/2)
- Regler Pufferumladung Logamatic SM200 mit Bedieneinheit SC300 (→ Kapitel 2.7.1, Seite 59)

Ausgewählte Merkmale und Besonderheiten

- Hohe Solarerträge durch Umladung des Pufferspeichers auf das niedrigste Temperaturniveau
- Optimal für die Nachrüstung bestehender Warmwasserbereitungsanlagen
- Hohe Planungssicherheit

Die folgenden Abschnitte beschreiben die Anlagenteile des Systems Logasol SAT-VWS und die verwendeten Komponenten.

3.6.2 Warmwasserbereitung mit Logasol SAT-VWS

Vorwärmstufe

Die Vorwärmstufe besteht aus dem solarthermischen Anlagenteil, der Pufferumladung und einem Warmwasserspeicher, der mit solarer Wärme versorgt wird.

Der solarthermische Anlagenteil sorgt mit dem Kollektorfeld, der Solarstation und dem Pufferspeicher für die Bereitstellung und die Zwischenspeicherung solarer Wärme.

Die Pufferumladung ist für die Übergabe der solaren Wärme an das Trinkwasser verantwortlich.

Solarthermischer Anlagenteil

Die Pufferbeladung erfolgt über das Einschalten der Solarpumpe in Abhängigkeit von der Temperatur-differenz zwischen dem Kollektortemperaturfühler und dem unteren Speichertemperaturfühler.

Pufferumladung

Als Regelung für die Pufferumladung wird Bedieneinheit SC300 mit SM200 eingesetzt.

Für die Pufferumladung wird zunächst die Primärkreis-pumpe eingeschaltet, wenn die Temperaturdifferenz zwischen der oberen Pufferspeichertemperatur und der unteren Temperatur im Vorwärm-speicher die am Regler eingestellte Temperaturdifferenz überschreitet. Die Sekundärkreis-pumpe schaltet erst zu, wenn an dem Temperaturfühler im Wärmetauscher ein nutzbares Temperaturniveau gemessen wird. Durch diese verzögerte Zuschaltung der Sekundärseite wird eine Umschichtung des Vorwärm-speichers ohne Temperatur-gewinn verhindert.

Zur Vermeidung von Übertemperaturen auf der Trinkwasserseite im Wärmetauscher wird die Vorlauf-temperatur zum Vorwärm-speicher begrenzt. Die Begrenzung der Ladetemperatur erfolgt über die Drehzahlregelung der Pumpe auf der Primärseite im Abgleich mit der Messung der Temperatur im Wärme-tauscher auf der Sekundärseite.

Werkseitig ist die Ladetemperatur auf 60 °C zuzüglich einer Temperaturüberhöhung von 3 K eingestellt. Durch die Temperaturüberhöhung ist es möglich, bei entsprechendem solarem Ertrag die thermische Desinfektion mit solarer Wärme durchzuführen.

Die Ladung des Vorwärm-speichers wird beendet, wenn die Temperaturdifferenz zwischen Pufferspeicher und unterer Speichertemperatur des Vorwärm-speichers nicht mehr ausreichend groß ist oder die Maximal-temperatur im Vorwärm-speicher sowohl am oberen als auch am unteren Temperaturfühler erreicht wird.

Die Auslegung der Wärmetauscher mit nur 5 K Über-temperatur sorgt für entsprechend niedrige Temperaturen an den Wärmetauscherplatten. In Regionen mit hartem Wasser (Verkalkungsgefahr) kann die Solltemperatur für die Vorwärm-stufe von 60 °C auf z. B. 45 °C reduziert werden. Besonders bei niedrigen solaren Deckungsraten ist diese Maßnahme nicht mit einer deutlichen Minderung von solaren Erträgen verbunden.

Thermische Desinfektion

Laut der technischen Regel DVGW-Arbeitsblatt W551 „Trinkwassererwärmungs- und Leitungsanlagen; Technische Maßnahmen zur Verminderung des Legionellenwachstums“ muss der gesamte Wasserinhalt von Vorwärmstufen einmal am Tag auf 60 °C erwärmt werden.

Diese Anforderung kann entweder im normalen Betrieb über die solare Beladung des Vorwärmerspeichers oder über eine konventionelle Nachladung erfüllt werden. Das Regelgerät überwacht die Temperaturen im Vorwärmerspeicher und erkennt, wenn die Anforderungen für die thermische Desinfektion bereits durch die Solaranlage erfüllt wurden. In diesem Fall erkennt der Regler, dass keine Nachheizung erforderlich ist. Um die thermische Desinfektion mit dem Heizkessel abzustimmen, kann mittels eines externen Relais eine Kommunikation mit dem Heizkessel hergestellt werden. Wenn es sich bei der Heizkesseltemperaturregelung z. B. um eine Regelung der Reihe Logamatic 4000 handelt, ist hierfür die WF-Klemme empfehlenswert (WF = Wahlfunktion für externen Kontakt).

Wenn die geforderte Temperatur von 60 °C im Vorwärmerspeicher nicht durch solare Beladung erreicht wird, wird die Umladepumpe zwischen Warmwasseraustritt des Bereitschaftsspeichers und Kaltwassereintritt der Vorwärmstufe in einer zapfungsfreien Zeit vornehmlich in der Nacht aktiviert (der Zeitraum ist frei wählbar). Die Pumpe PS5 bleibt solange eingeschaltet, bis an beiden Temperaturfühler im Vorwärmerspeicher die geforderte Temperatur erreicht wird. Zur Vervollständigung der thermischen Desinfektion läuft die Pumpe in der Pufferspeicher-Umladestation (PS4) mit 30 % ihrer Leistung parallel zur Pumpe (PS5) mit, um auch die Pufferspeicher-Umladestation Logasol SLP.../3 E samt Wärmetauscher einzubeziehen.

Nachgeschaltete Warmwasserbereitung

Als nachgeschaltete Warmwasserbereitung können verschiedenste Systeme zum Einsatz kommen. Bis auf die Anforderungen für die thermische Desinfektion handelt es sich um unabhängige Systeme. Die Auslegung des Bereitschaftsspeichers erfolgt für Mehrfamilienhäuser nach DIN 4708. Hinweise zur Speicherauslegung → Planungsunterlage „Warmwasserbereitung Logalux“.

Im günstigsten Fall handelt es sich um ein bestehendes System zur Warmwasserbereitung, dem die solare Vorwärmstufe lediglich vorgeschaltet wird.

Solarbeladestation Logasol SBP und Pufferspeicher ohne Wärmetauscher

Bei Verwendung von Pufferspeichern ohne interne Wärmetauscher ist die Ansteuerung einer zusätzlichen Sekundärkreispumpe erforderlich. Für diese Funktionen kann ebenfalls das Solarmodul SM200 verwendet werden.

3.6.3 Anlagenbeispiel – Logasol SAT-VWS zur solaren Warmwasserbereitung

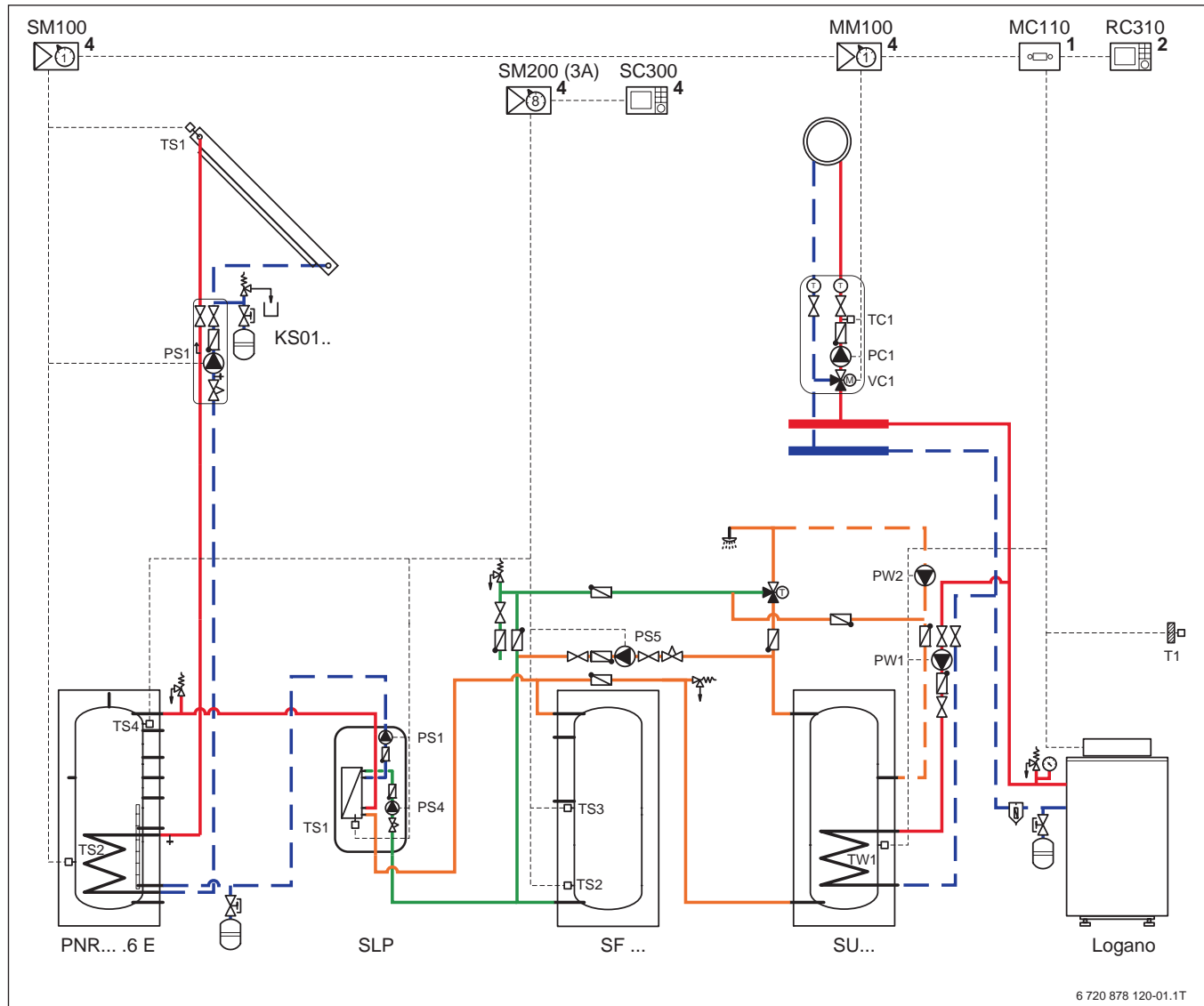


Bild 113 Anlagenbeispiel Logasol SAT-VWS zur solaren Warmwasserbereitung

Position des Moduls:

1	Am Wärmeerzeuger
2	Am Wärmeerzeuger oder an der Wand
4	In der Station oder an der Wand
KS01...	Solarstation Logasol
Logano	Heizkessel
MC110	Mastercontroller Logamatic MC110
MM100	Heizkreismodul
PC1	Heizungspumpe
PNR... .6 E	Pufferspeicher
PS1	Solarpumpe ¹⁾ , Pumpe primär SLP.../3 E ²⁾
PS4	Pumpe sekundär SLP.../3 E
PS5	Umladepumpe
PW1	Speicherladepumpe
PW2	Zirkulationspumpe
RC310	Bedieneinheit Logamatic RC310
SC300	Bedieneinheit Logamatic SC300
SF...	Vorwärmespeicher

SLP	Pufferspeicher-Umladestation
SM100	Solar-Funktionsmodul
SM200	Solar-Funktionsmodul
SU...	Bereitschaftsspeicher
T1	Außentemperaturfühler
TC1	Vorlauftemperaturfühler
TS1	Temperaturfühler Kollektor ¹⁾ , Temperaturfühler Wärmetauscher SLP ²⁾
TS2	Pufferspeicher-Temperaturfühler unten ¹⁾ , Temperaturfühler Vorwärmespeicher unten ²⁾
TS3	Temperaturfühler Vorwärmespeicher Mitte
TS4	Pufferspeicher-Temperaturfühler oben
TW1	Temperaturfühler Warmwasser
VC1	Stellglied Heizkreis



Dieses Schaltbild ist nur eine schematische Darstellung und gibt einen unverbindlichen Hinweis auf eine mögliche hydraulische Schaltung. Die Sicherheitseinrichtungen sind nach den gültigen Normen und örtlichen Vorschriften auszuführen.

1) Anschluss an Modul SM100 Solar

2) Anschluss an Modul SM200 Pufferumladung

3.6.4 Solare Heizungsunterstützung mit Logasol SAT-VWS

Wenn neben der Warmwasserbereitung auch eine Heizungsunterstützung vorgesehen wird, ist eine Einbindung in die solar beheizten Pufferspeicher über eine Puffer-Bypass-Schaltung möglich.

Folgende Empfehlungen sind bei zusätzlicher Heizungsunterstützung zu beachten:

- Um die sommerlichen Überschüsse abzumildern und die Erträge in den Übergangszeiten zu optimieren, ist eine steilere Kollektorneigung empfehlenswert.
- Die Auslegung der Brutto-Kollektorfläche ist gegenüber der reinen Warmwasserbereitung um den Faktor 1,5 ... 2 zu erhöhen. Diese Erhöhung ist bei der Dimensionierung des Pufferspeichervolumens zu berücksichtigen. Um ideale Ergebnisse zu erzielen, ist eine Simulation der Anlage empfehlenswert.
- Wegen der sehr unterschiedlichen Temperaturniveaus ist der Heizungsrücklauf getrennt vom Rücklauf der Warmwasserbereitung in den Speicher zu führen. Eine Schichtenladeeinrichtung oder Einschichtung in verschiedenen Höhen ist bei Heizungsunterstützung empfehlenswert.



Dieses Schaltbild ist nur eine schematische Darstellung und gibt einen unverbindlichen Hinweis auf eine mögliche hydraulische Schaltung. Die Sicherheitseinrichtungen sind nach den gültigen Normen und örtlichen Vorschriften auszuführen.

3.7 Auslegung des Systems Logasol SAT-VWS

Das System Logasol SAT-VWS wird vorwiegend zur solaren Warmwasserbereitung oder aber auch zur Warmwasserbereitung und Heizungsunterstützung eingesetzt. Die solare Wärme wird in diesem System in einem Pufferspeicher zwischengespeichert.

3.7.1 Auslegung der Brutto-Kollektorfläche

Die Kosten für große Solaranlagen zur Warmwasserbereitung erreichen bei einer solaren Deckungsrate zwischen 30 % ... 40 % ein Minimum. Dies entspricht erfahrungsgemäß einer Auslastung von 50 l bis 70 l Warmwasserverbrauch bei 60 °C pro Quadratmeter Kollektor-Aperturfläche.

Für die Bestimmung der Kollektorzahl in Abhängigkeit vom Warmwasser-Tagesbedarf für Anlagen mit Flachkollektoren und Vakuumröhrenkollektoren → Bild 115.

Für eine vorläufige Auslegung können Daumenwerte zur Bestimmung der Brutto-Kollektorfläche weiterhelfen, die auf Erfahrungswerten basieren.

Für die Auslegung der Brutto-Kollektorfläche auf Warmwasserbereitung und Heizungsunterstützung ist die Fläche gegenüber der reinen Warmwasserbereitung um den Faktor 1,5 ... 2 zu erhöhen. Auch die Pufferspeichergröße muss entsprechend angepasst werden. Für die genaue Auslegung der Anlage empfehlen wir eine Simulation.

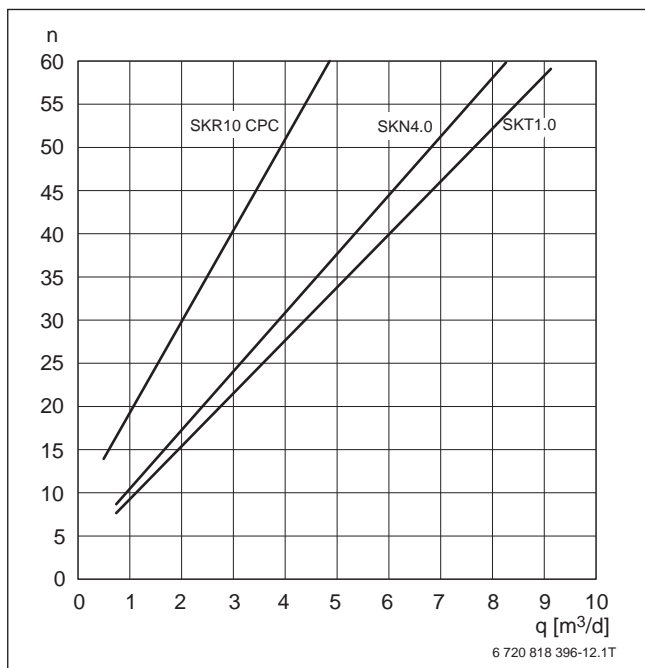


Bild 115 Bestimmung der Kollektorzahl abhängig vom Warmwasser-Tagesbedarf für Anlagen mit Flachkollektoren und Vakuumröhrenkollektoren

n Kollektoranzahl
q Warmwasser-Tagesbedarf bei 60 °C

3.7.2 Auslegung der Pufferspeicher

Die Größe des notwendigen Pufferspeichervolumens richtet sich nach der Größe und Auslastung der Brutto-Kollektorfläche und dem Verbrauchsprofil des Bauvorhabens.

Bei der Verwendung von Pufferspeichern mit **internem Wärmetauscher** muss dessen Übertragungsfläche berücksichtigt werden.



Pufferspeicher ohne internen Wärmetauscher sind ebenfalls einsetzbar. In diesem Fall wird ein **externer Wärmetauscher** (Logasol SBP) in den Solarkreis integriert (→ Bild 114, Seite 120).

Die Pufferspeicher werden auf eine kurzzeitige Bevorratung des Wärmebedarfs für die Warmwasserbereitung ausgelegt und das Volumen sollte in der Größenordnung um 50 l/m² ... 70 l/m² Brutto-Kollektorfläche liegen.



Je höher die Auslastung der Brutto-Kollektorfläche, desto geringer ist das erforderliche Speichervolumen und je ungleichmäßiger der Verbrauch, desto größer ist das erforderliche Speichervolumen.

Ziel dieser Auslegung ist die Begrenzung der Stillstandszeiten der Solaranlage aufgrund voll beladener Pufferspeicher auf ein Minimum.

Bei Bauvorhaben mit einem gleichmäßigen Verbrauchsprofil ohne Nullbedarfszeiten wie z. B. in einem Mehrfamilienhaus werden die Pufferspeicher mit ca. 50 l/m² auf eine Bevorratung des Wärmebedarfs für die Warmwasserbereitung von einem Tag ausgelegt (→ Formel F. 10).

$$V_{\text{Puffer}} = A_K \cdot 50$$

F. 10 Formel für regelmäßiges Verbrauchsprofil ohne Nullbedarfszeiten

V_{Puffer} Pufferspeichervolumen in l
 A_K Brutto-Kollektorfläche (Apertur) in m²

Bei Bauvorhaben mit einem unregelmäßigen Verbrauchsprofil mit Nullbedarfszeiten wie z. B. einem Wohnheim mit stark reduziertem Wochenendverbrauch werden die Pufferspeicher mit ca. 70 l/m² auf eine erhöhte Bevorratung ausgelegt (→ Formel F. 11)

Bei solaren Deckungsraten niedriger als 40 % kann das Pufferspeichervolumen gegebenenfalls reduziert werden. Dies darf jedoch nicht zu einer Erhöhung der Stillstandszeiten führen und muss anhand einer Simulationsrechnung überprüft werden.

$$V_{\text{Puffer}} = A_K \cdot 70$$

F. 11 Formel für unregelmäßiges Verbrauchsprofil mit Nullbedarfszeiten

V_{Puffer} Pufferspeichervolumen in l
 A_K Brutto-Kollektorfläche (Apertur) in m²

3.7.3 Auslegung von Brutto-Kollektorfläche und Pufferspeicher mithilfe eines Diagramms

Folgendes Diagramm dient zur überschlägigen Auslegung von Brutto-Kollektorfläche und Pufferspeicher.

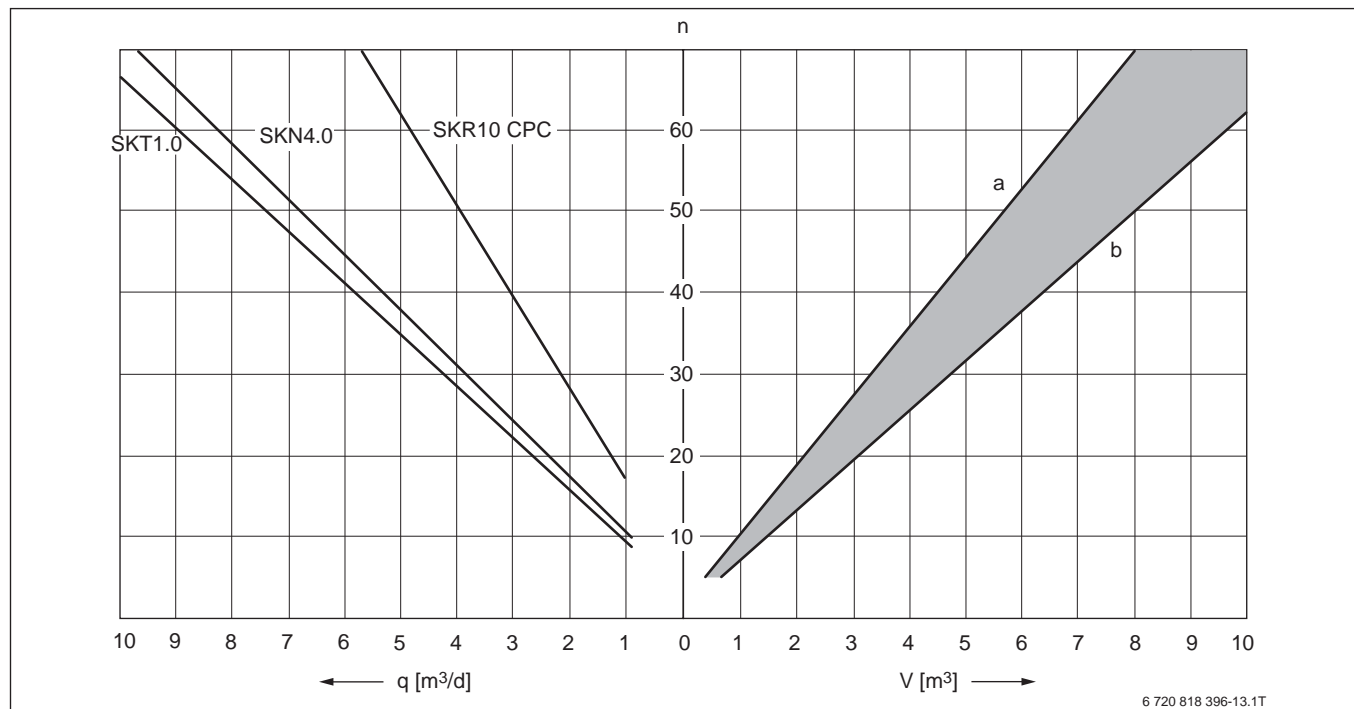


Bild 116 Diagramm zur überschlägigen Bestimmung der Kollektorzahl und der Pufferspeicher

- a Spezifisches Puffervolumen 50 l/m²
- b Spezifisches Puffervolumen 70 l/m²
- n Kollektorzahl
- q Warmwasser-Tagesbedarf bei 60 °C
- V Puffervolumen

3.7.4 Auslegung des Vorwärmerspeichers

Der Vorwärmerspeicher dient dem Ausgleich der unterschiedlichen Volumenströme auf der Beladeseite vom Solarpuffer und dem üblicherweise stark schwankenden Volumenstrom auf der Entnahmeseite (Zapfung).

Durch die Zwischenspeicherung kann der Entlade-wärmetauscher zwischen Puffer und Trinkwasser auf konstante Volumenströme ausgelegt werden und muss nicht die kurzfristig anstehenden hohen Zapfspitzen berücksichtigen.

Bei bekanntem Verbrauchsprofil soll das Vorwärmerspeichervolumen V_{VW} mindestens 50 % der größten Stundenspitze $\dot{V}_{VW, max}$ bei 60 °C abdecken.

Wenn bei größeren wohnungsähnlichen Gebäuden nur der Tagesbedarf bei 60 °C bekannt ist, kann das Vorwärmerspeichervolumen näherungsweise auf ca. 10 % des Tagesbedarfs festgelegt werden, da sich die größte Stundenspitze auf ca. 20 % vom Tagesbedarf beläuft.

Eine Überdimensionierung des Vorwärmerspeichers kann eine Verminderung der Solarerträge zur Folge haben, da ein größeres Volumen bei der täglichen Aufheizung auf 60 °C durch konventionelle Energie belegt wird.

Bestimmung des Vorwärmerspeichervolumens:

$$V_{VW} = \dot{V}_{VW, max} \cdot 0,5$$

F. 12 Formel für die Bestimmung des Vorwärmerspeichervolumens

V_{VW} Vorwärmerspeichervolumen in l
 $\dot{V}_{VW, max}$ Größte Stundenspitze in l/h

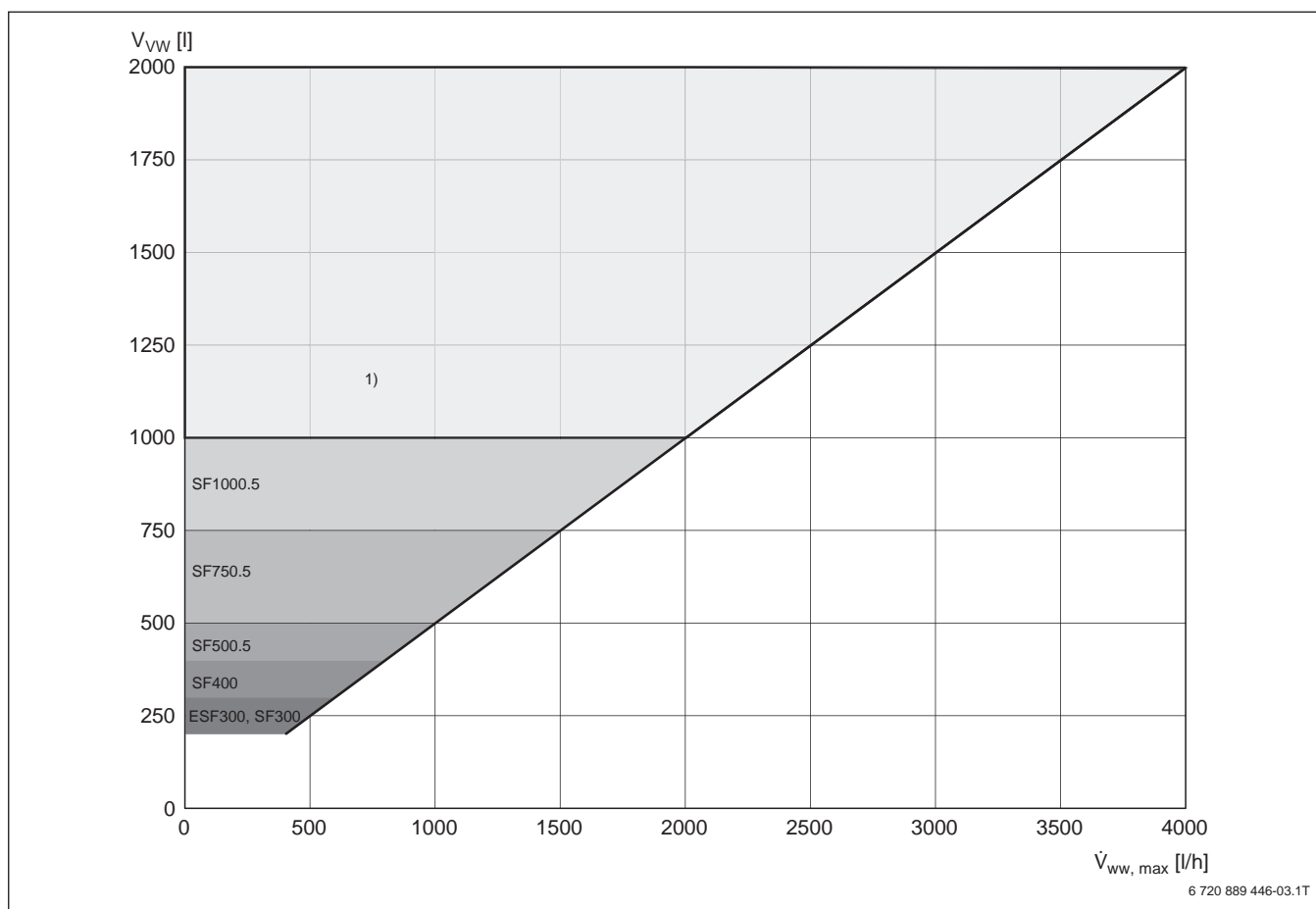


Bild 117 Vorwärmerspeichervolumen abhängig von der größten Stundenspitze

V_{VW} Vorwärmerspeichervolumen
 $\dot{V}_{VW, max}$ Größte Stundenspitze
 1) Parallelschaltung mehrerer gleicher Speicher

3.7.5 Auslegung der Pufferspeicher-Umladestation

Die Pufferspeicher-Umladestation Logalux SLP.../3 E bildet zusammen mit dem Vorwärm Speicher ein Ladesystem. Wenn der Vorwärm Speicher die eine Hälfte der maximalen Stundenspitze bevorratet, muss die andere Hälfte durch die Übertragungsleistung der Pufferspeicher-Umladestation abgedeckt werden (→ Formel F. 13).

$$\dot{Q}_{\text{SLP}} = \dot{V}_{\text{WW, max}} \cdot 0,5 \cdot \Delta\theta \cdot c / 1000$$

F. 13 Formel für die Übertragungsleistung der Pufferspeicher-Umladestation

c	Spezifische Wärmekapazität in kWh/(m ³ · K)
Δθ	Temperaturdifferenz in K
Q _{SLP}	Übertragungsleistung Pufferspeicher-Umladestation in kW
V _{WW, max}	Größte Stundenspitze in l/h

Vereinfachend ergibt sich bei einer Solltemperatur für die Beladung der Vorwärmstufe von 60 °C (Δθ = 50 K) ein Faktor von 0,029 kWh/l (→ Formel F. 14).

$$\dot{Q}_{\text{SLP}} = \dot{V}_{\text{WW, max}} \cdot 0,029 \text{ kWh/l}$$

F. 14 Vereinfachte Formel für die Übertragungsleistung der Pufferspeicher-Umladestation mit Δθ = 50 K

Q _{SLP}	Übertragungsleistung Pufferspeicher-Umladestation in kW
V _{WW, max}	Größte Stundenspitze in l/h

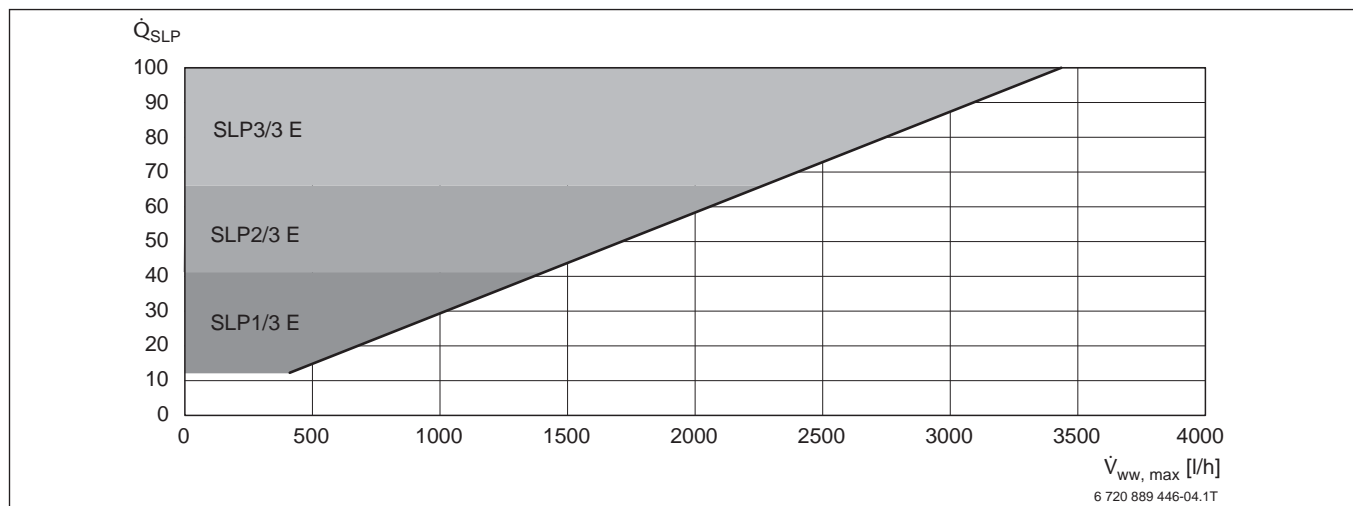


Bild 118 Übertragungsleistung der Pufferspeicher-Umladestation in Abhängigkeit von der größten Stundenspitze

Q _{SLP}	Übertragungsleistung Pufferspeicher-Umladestation
V _{WW, max}	Größte Stundenspitze

Aus Tabelle 69 lassen sich der Volumenstrom und die Restförderhöhe der Pufferspeicher-Umladestation Logalux SLP.../3 E bei Nennleistung ablesen. Weitere technische Informationen sind in Kapitel 2.5, Seite 46, aufgeführt.

Die Rohrleitungen zwischen der Pufferspeicher-Umladestation Logalux SLP.../3 E und dem Vorwärm Speicher sollten so ausgelegt werden, dass sich mindestens die Nennvolumenströme bei der zur Verfügung stehenden Restförderhöhe einstellen.

Pufferspeicher-Umladestation Logalux SLP.../3 E	Einheit	SLP 1/3 E	SLP 2/3 E	SLP 3/3 E
Nennleistung	kW	40	65	100
Nennvolumenstrom, primär	l/min	15	24	37
Nennvolumenstrom, sekundär	l/min	12	19	30
Restförderhöhe, primär	mbar	700	625	700
Restförderhöhe, sekundär	mbar	600	450	725

Tab. 69 Volumenstrom und Restförderhöhe Logalux SLP.../3 E

3.7.6 Auslegung der Pumpe für die thermische Desinfektion

Laut DVGW-Arbeitsblatt W551 muss die Vorwärmstufe einmal pro Tag auf 60 °C erwärmt werden. Der Vorwärmstufen wird über die Pufferspeicher-Umladestation Logalux SLP.../3 E jedoch nur mit solarer Wärme versorgt, sodass in strahlungsärmeren Zeiten (z. B. im Winter) in jedem Fall die konventionelle Nachheizung eingreifen muss. Für diesen Zweck ist eine Umwälzung aus dem Warmwasseraustritt des Bereitschaftsspeichers zum Kaltwassereintritt der Vorwärmstufe vorzusehen.

Die Regelung Logamatic SM200 steuert diese Umladepumpe PS5 für die thermische Desinfektion in Abhängigkeit von den Temperaturen im Vorwärmstufen. Wenn die solare Erwärmung der Vorwärmstufe im Laufe eines Tages nicht ausgereicht hat, um den Vorwärmstufen vollständig auf 60 °C zu erwärmen, schaltet die Regelung in der Nacht in einem vorgegebenen Zeitfenster die Umwälzung über die Pumpe PS5 ein und sorgt so für die geforderten Bedingungen.

Um die tägliche Aufheizung der Vorwärmstufe erfolgreich einzusetzen und abzuschließen, sind folgende Bedingungen einzuhalten:

- Die tägliche Aufheizung der Vorwärmstufe muss in Zeiten ohne Zapfung gelegt werden (am Ehesten in der Nacht).
- Der Volumenstrom \dot{V}_{AL} für die Umladung soll so eingestellt werden, dass der Vorwärmstufen 2-mal pro Stunde umgewälzt wird.
- Die Speichertemperatur des Bereitschaftsspeichers darf auch während der Umladung die 60 °C-Grenze nicht unterschreiten. Damit das Temperaturniveau im Bereitschaftsspeicher nicht absinkt, darf die Wärmeleistung während der Umladung \dot{Q}_{AL} nicht größer sein als die maximale Wärmeleistung der konventionellen Nachheizung des Bereitschaftsspeichers (Formel zur Berechnung der Wärmeleistung für die thermische Desinfektion → Formel 15).
- Um die Wärmeverluste zwischen Bereitschaftsspeicher und Vorwärmstufen möglichst gering zu halten, muss die Wärmedämmung der Leitung besonders sorgfältig und mit erhöhtem Wärmedämmstandard ausgeführt sein.
- Die Länge der Leitung für die Umladung soll so kurz wie möglich gehalten werden (örtliche Nähe von Vorwärm- zu Bereitschaftsspeicher).
- Die Warmwasserzirkulation muss während der Aufheizung der Vorwärmstufe ausgeschaltet sein (keine Abkühlung durch den Rücklauf aus der Zirkulation in den Bereitschaftsspeicher).
- Wenn das Regelgerät für die Ladung des Bereitschaftsspeichers eine Funktion zur temporären Anhebung der Solltemperatur im Speicher besitzt, muss das Zeitfenster dieser Funktion einen Vorlauf (z. B. 0,5 h) vor dem Zeitfenster für die tägliche Aufheizung des Vorwärmstufen haben (Synchronisation der Zeitfenster).
- Die Funktion der täglichen Aufheizung der Vorwärmstufe ist während einer Inbetriebnahme des Systems zu prüfen. Die Bedingungen dabei sind so zu wählen, dass sie dem späteren Betrieb entsprechen.

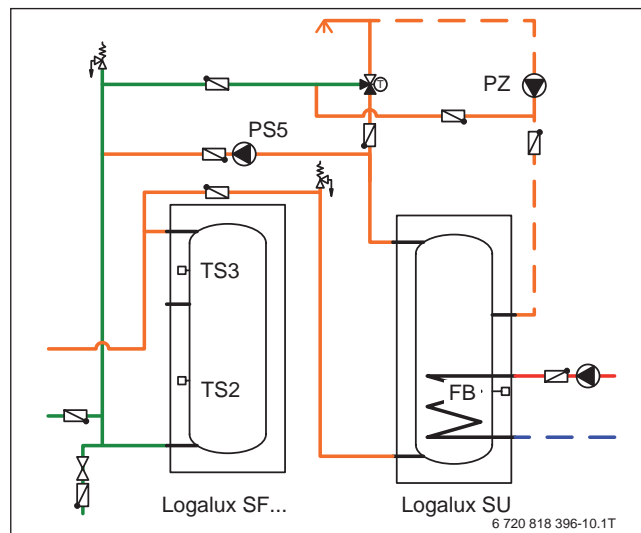


Bild 119 Schaltbild mit Umladepumpe für thermische Desinfektion

- TS2 Temperaturfühler Vorwärmstufen unten
- TS3 Temperaturfühler Vorwärmstufen Mitte
- PS5 Umladepumpe
- PZ Zirkulationspumpe
- FB Temperaturfühler Warmwasser



Dieses Schaltbild ist nur eine schematische Darstellung und gibt einen unverbindlichen Hinweis auf eine mögliche hydraulische Schaltung. Die Sicherheitseinrichtungen sind nach den gültigen Normen und örtlichen Vorschriften auszuführen.

$$\dot{Q}_{AL} = \dot{V}_{AL} \cdot \Delta\vartheta \cdot c$$

F. 15 Formel für die Wärmeleistung der thermischen Desinfektion

- c Spezifische Wärmekapazität in kWh/(m³ · K); mit c = 1,163 kWh/(m³ · K)
- Δϑ Temperaturdifferenz in K; typisch 50 K
- Q_{AL} Wärmeleistung für die thermische Desinfektion in kW
- V_{AL} Volumenstrom der thermischen Desinfektion in m³/h

3.7.7 Auslegung der Anlagenkomponenten mithilfe von tabellarischen Übersichten

Anlagen zur solaren Warmwasserbereitung

Die Tabellen 70 (→ Seite 126) und 71 (→ Seite 127) stellen unterschiedliche Anwendungsfälle mit unterschiedlichen Bedarfen dar. Hierbei wird zwischen Wohngebäuden mit hohem und niedrigem Wasserbedarf

unterschieden. Die Tabellen basieren auf bestimmten Rahmenbedingungen. Bitte beachten Sie die Rahmenbedingungen.

Auslegung für Wohngebäude mit niedrigem Warmwasserverbrauch

Für Tabelle 70 gelten bestimmte Rahmenbedingungen. Die Solaranlage Logasol SAT-VWS ist so dimensioniert, dass ein (unter den in den Fußnoten beschriebenen Bedingungen) annähernd idealer solarer Ertrag ohne ein

Stillstandsrisiko (Stagnationsrisiko) zustande kommt. Bei abweichenden Bedingungen empfehlen wir eine Simulation der Anlage.

Anzahl Wohneinheiten ¹⁾	Täglicher Warmwasserbedarf (60 °C) [l]	Größte Stunden- spitze (20 % vom Tagesbe- darf) [l]	Bedarfs- kennzahl N	Pufferspei- cher-Umla- destation Logalux	Vorwärm-spei- cher (ca. 10 % vom Tagesver- brauch)	Bereit- schaftsspei- cher ²⁾	Anzahl Flachkol- lektoren	Anzahl Röhren- kollektor SKR10 CPC	Pufferspeicher ³⁾
20	1250	250	14,3	SLP1/3 E	ESF300, SF300	SU500.5	9 ... 10	15 ... 19	PNR1000.6 E
25	1563	313	17,5	SLP1/3 E	ESF300, SF300	SU500.5	11 ... 12	19 ... 20	2 x PNR750.6 E
30	1875	375	21,0	SLP1/3 E	ESF300, SF300	SU750.5	13 ... 14	23 ... 26	2 x PNR750.6 E
35	2188	438	24,5	SLP1/3 E	ESF300, SF300	SU750.5	15 ... 16	26 ... 28	2 x PNR1000.6 E
40	2500	500	28,0	SLP1/3 E	ESF300, SF300	SU1000.5	18 ... 19	33 ... 36	2 x PNR1000.6 E
45	2813	563	31,5	SLP1/3 E	SF400	SU1000.5	19 ... 21	36 ... 38	3 x PNR750.6 E
50	3125	625	35,0	SLP1/3 E	SF400	2 x SU500.5	21 ... 23	38 ... 41	3 x PNR750.6 E
55	3438	688	38,5	SLP1/3 E	SF400	2 x SU500.5	23 ... 26	41 ... 46	3 x PNR1000.6 E
60	3750	750	42,0	SLP1/3 E	SF400	2 x SU750.5	25 ... 28	44 ... 49	3 x PNR1000.6 E
65	4063	813	45,5	SLP1/3 E	SF500.5	2 x SU750.5	27 ... 30	46 ... 51	3 x PNR1000.6 E
70	4375	875	49,0	SLP1/3 E	SF500.5	2 x SU750.5	29 ... 32	49 ... 55	4 x PNR1000.6 E
75	4688	938	52,5	SLP1/3 E	SF500.5	2 x SU750.5	31 ... 35	54 ... 61	4 x PNR1000.6 E
80	5000	1000	56,0	SLP1/3 E	SF750.5	2 x SU750.5	33 ... 37	56 ... 64	4 x PNR1000.6 E
85	5313	1063	59,5	SLP1/3 E	SF750.5	2 x SU750.5	35 ... 39	59 ... 67	4 x PNR1000.6 E
90	5625	1125	63,0	SLP1/3 E	SF750.5	2 x SU750.5	37 ... 42	64 ... 72	5000 l
95	5938	1188	66,5	SLP1/3 E	SF750.5	2 x SU1000.5	39 ... 44	67 ... 77	5000 l
100	6250	1250	70,0	SLP1/3 E	SF750.5	2 x SU1000.5	41 ... 46	72 ... 79	5000 l
105	6563	1313	73,5	SLP1/3 E	SF750.5	2 x SU1000.5	44 ... 49	77 ... 84	5000 l
110	6875	1375	77,0	SLP1/3 E	SF750.5	2 x SU1000.5	45 ... 51	82 ... 90	6000 l
115	7188	1438	80,5	SLP2/3 E	SF750.5	2 x SU1000.5	48 ... 54	88 ... 95	6000 l
120	7500	1500	84,0	SLP2/3 E	SF1000.5	3 x SU750.5	50 ... 56	92 ... 97	6000 l

Tab. 70 Auswahlhilfe für Kollektoren und Pufferspeicher für Anlagen zur solaren Warmwasserbereitung – bei niedrigem Wasserverbrauch

- 1) Je Wohneinheit werden 2,5 Personen und eine Badewanne NB1 mit einem Tagesbedarf von 25 Liter Warmwasser (60 °C) unterstellt (Standort Würzburg), Ausrichtung Süd, 45 °C Neigung, mit Zirkulationsleitung. Solare Warmwasserbereitung. Solare Deckung 30 % ... 40 %. Bei abweichenden Bedingungen empfiehlt sich für die Auslegung dringend eine Simulation der Anlage.
- 2) Alternativ kann auch ein Ladesystem Logalux LAP/SLP und ESF/SF-Speicher eingesetzt werden.
- 3) Alternativ können anstelle des PNR-Speichers auch P-/PR-Speicher mit Logasol SBP eingesetzt werden.

Auslegung für Wohngebäude bei hohem Warmwasserverbrauch

Für Tabelle 71 gelten bestimmte Rahmenbedingungen. Die Solaranlage Logasol SAT-VWS ist so dimensioniert, dass unter den in den Fußnoten beschriebenen Bedingungen ein annähernd idealer solarer Ertrag ohne

Stillstandrisiko (Stagnationsrisiko) zustande kommt. Bei abweichenden Bedingungen empfehlen wir eine Simulation der Anlage.

Anzahl Wohneinheiten ¹⁾	Täglicher Warmwasserbedarf (60 °C)	Größte Stunden Spitze (20 % vom Tagesbedarf)	Bedarfskennzahl N	Pufferspeicher-Umladestation	Vorwärmespeicher (ca. 10 % vom Tagesverbrauch)	Bereitstellungsspeicher ²⁾	Anzahl Flachkollektoren	Anzahl Röhrenkollektor SKR10 CPC	Pufferspeicher ³⁾
[]	[]	[]							
20	2000	400	22,4	SLP1/3 E	ESF300, SF300	SU750.5	13 ... 15	23 ... 28	2 x PNR750.6 E
25	2500	500	28,0	SLP1/3 E	ESF300, SF300	SU1000.5	16 ... 19	31 ... 33	2 x PNR1000.6 E
30	3000	600	33,5	SLP1/3 E	SF400	2 x SU500.5	20 ... 23	34 ... 41	3 x PNR750.6 E
35	3500	700	39,2	SLP1/3 E	SF400	2 x SU500.5	23 ... 26	41 ... 46	3 x PNR1000.6 E
40	4000	800	44,8	SLP1/3 E	SF500.5	2 x SU750.5	27 ... 30	47 ... 51	3 x PNR1000.6 E
45	4500	900	50,4	SLP1/3 E	SF500.5	2 x SU750.5	30 ... 33	51 ... 56	4 x PNR1000.6 E
50	5000	1000	56,0	SLP1/3 E	SF750.5	2 x SU750.5	33 ... 37	56 ... 64	4 x PNR1000.6 E
55	5500	1100	61,5	SLP1/3 E	SF750.5	2 x SU750.5	37 ... 41	64 ... 72	4 x PNR1000.6 E
60	6000	1200	67,1	SLP1/3 E	SF750.5	2 x SU750.5	40 ... 44	69 ... 77	5000 l
65	6500	1300	72,7	SLP2/3 E	SF750.5	2 x SU1000.5	43 ... 48	76 ... 83	5000 l
70	7000	1400	78,3	SLP2/3 E	SF750.5	2 x SU1000.5	47 ... 52	82 ... 94	6000 l
75	7500	1500	83,9	SLP2/3 E	SF1000.5	3 x SU750.5	50 ... 56	92 ... 97	6000 l
80	8000	1600	89,5	SLP2/3 E	SF1000.5	3 x SU750.5	53 ... 59	95 ... 102	6000 l
85	8500	1700	95,1	SLP2/3 E	SF1000.5	3 x SU750.5	57 ... 63	97 ... 110	7000 l
90	9000	1800	100,7	SLP2/3 E	SF1000.5	3 x SU750.5	60 ... 67	102 ... 115	7000 l
95	9500	1900	106,3	SLP2/3 E	SF1000.5	3 x SU1000.5	63 ... 70	108 ... 120	8000 l
100	10 000	2000	111,9	SLP2/3 E	SF1000.5	4 x SU1000.5	67 ... 74	113 ... 128	8000 l
105	10 500	2100	117,5	SLP2/3 E	2 x SF750.5	4 x SU1000.5	70 ... 78	120 ... 136	8000 l
110	11 000	2200	123,1	SLP2/3 E	2 x SF750.5	4 x SU1000.5	73 ... 81	128 ... 141	8000 l
115	11 500	2300	128,7	SLP3/3 E	2 x SF750.5	4 x SU1000.5	76 ... 85	133 ... 148	9000 l
120	12 000	2400	134,3	SLP3/3 E	2 x SF750.5	4 x SU1000.5	80 ... 89	141 ... 154	9000 l

Tab. 71 Auswahlhilfe für Kollektoren und Pufferspeicher für Anlagen zur solaren Warmwasserbereitung – bei hohem Wasserverbrauch

- 1) Je Wohneinheit werden 3,5 Personen und eine Badewanne NB2 mit einem Tagesbedarf von 100 Liter Warmwasser (60 °C) unterstellt (Standort Würzburg), Ausrichtung Süd, 45 °C Neigung, mit Zirkulationsleitung. Solare Warmwasserbereitung. Solare Deckung 30 % ... 40 %. Bei abweichenden Bedingungen empfiehlt sich für die Auslegung dringend eine Simulation der Anlage.
- 2) Alternativ kann auch ein Ladesystem Logalux LAP/SLP und ESF/SF-Speicher eingesetzt werden.
- 3) Alternativ können anstelle des PNR-Speichers auch P-/PR-Speicher mit Logasol SBP eingesetzt werden.

4 Auslegung

4.1 Planung und Auslegung von solaren Großanlagen

Für die Planung einer solaren Großanlage ist die Kenntnis des Warmwasserbedarfs Grundvoraussetzung. Für die Planung des Kollektorfelds ist der durchschnittliche Tagesbedarf ausreichend, aber für die Dimensionierung der Pufferumladung und/oder des Vorwärmerspeichers sowie der Frischwasserstation werden die maximalen Spitzenzapfvolumina sowie die Dauer der Spitzenzapfung benötigt. Die Auswahl der Solarstation Logasol KS oder SBP und der Pufferspeicher Logalux

wird abhängig vom Kollektorfeld ausgewählt. Die Auswahlhilfen (→ Tabelle 72 und Tabelle 73) abhängig vom Warmwasserverbrauch dienen zur Orientierung, welches System in Frage kommt. Um Aussagen zur solaren Deckung der einzelnen Anlage oder zu den Erträgen der Kollektoren treffen zu können, ist eine Simulation der jeweiligen Anlage erforderlich. Diese Simulation kann mit Programmen wie „T-*Sol“ oder „Get-Solar“ durchgeführt werden.

Frishwasserlösung	Trinkwassererwärmer vorhanden und Weiterbetrieb gewünscht/möglich	Systemempfehlung
Warmwasserverbrauch/Tag (60 °C): < 1500 l (bis ca. 20 Wohneinheiten)		
Ja	Ja	SAT-VWFS
Ja	Nein	SAT-FS, SAT-WS
Nein	Ja	SAT-R (nur Vorwärmerspeicher nachrüsten)
Nein	Nein	SAT-R
Warmwasserverbrauch/Tag (60 °C): 1500 l ... 10000 l (ca. 20 ... 160 Wohneinheiten)		
Ja	Nein	SAT-FS, SAT-WS
Ja	Ja	SAT-VWFS
Nein	Ja	SAT-VWS
Warmwasserverbrauch/Tag (60 °C): > 10000 l (ab ca. 160 Wohneinheiten)		
Nein	Ja	SAT-VWS

Tab. 72 System-Auswahlhilfe

Übersicht über die in dieser Planungsunterlage beschriebenen Systemlösungen

	Logasol SAT-R	Logasol SAT-VWFS	Logasol SAT-FS	Logasol SAT-VWS
Empfehlung Einsatzbereich nach Wohneinheiten im Mehrfamilienhaus ¹⁾	Bis ca. 20 Wohneinheiten	Bis ca. 160 Wohneinheiten	Bis ca. 160 Wohneinheiten	Ab ca. 20 Wohneinheiten
Technik	2 Warmwasserspeicher in Reihe geschaltet bestehend aus Vorwärm- (dient der Einbindung solarer Wärme) und Bereitschaftsspeicher. Bei kleinen Anlagen auch bivalenter Speicher.	Warmwasserspeicher mit vorgeschalteter Frischwasserstation (Vorwärm-Frischwasserstation) Versorgung der Frischwasserstation aus solarbeladenem Pufferspeicher	Warmwasserbereitung im Durchlaufprinzip mittels Frischwasserstation Wärmeversorgung der Frischwasserstation aus Bereitschaftsteil des Pufferspeichers oder aus separatem Bereitschaftspufferspeicher	2 Warmwasserspeicher in Reihe geschaltet mit vorgeschalteten Pufferspeichern (die solar beladen werden) Bestehend aus Vorwärmerspeicher, Bereitschaftsspeicher, Pufferspeichern und Pufferspeicher-Umladestation
Solare Heizungsunterstützung	Anhebung der Anlagenrücklauftemperatur durch Einbindung eines zusätzlichen Pufferspeichers und Umschaltventils	Anhebung der Anlagenrücklauftemperatur durch Einbindung eines zusätzlichen Umschaltventils	Anhebung der Anlagenrücklauftemperatur durch Einbindung eines zusätzlichen Umschaltventils	Anhebung der Anlagenrücklauftemperatur durch Einbindung eines zusätzlichen Umschaltventils

Tab. 73 Übersicht solare Anlagentechnik

1) Je Wohneinheit sind 60 Liter ... 75 Liter Warmwasserbedarf (60 °C) unterstellt.

4.2 Allgemeine Planungshinweise für thermische Solaranlagen

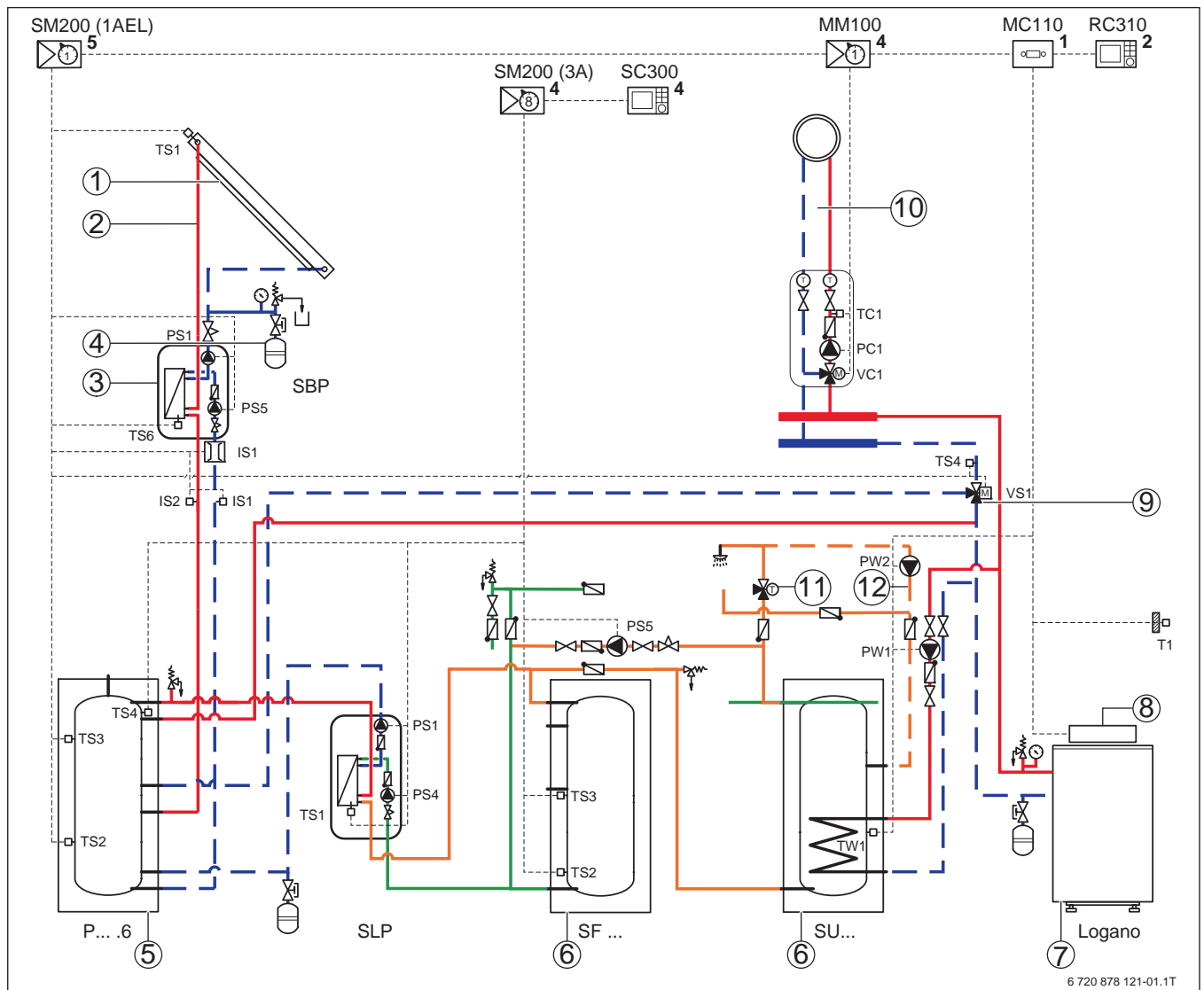


Bild 120 Musterschaltbild zu den allgemeinen Planungshinweisen für thermische Solaranlagen (→ Tabelle 74, Seite 130)

Position des Moduls:

1	Am Wärmeerzeuger	SC300	Bedieneinheit Logamatic SC300
2	Am Wärmeerzeuger oder an der Wand	SBP	Solarstation mit Wärmetauscher
4	In der Station oder an der Wand	SLP	Pufferspeicher-Umladestation
5	An der Wand	SM200	Solar-Funktionsmodul
IS1	Temperaturfühler Rücklauf WMZ/ Volumenstrommesser für Wärmemengenzählung	SF...	Bereitschaftsspeicher
IS2	Temperaturfühler Vorlauf WMZ	SU...	Bereitschaftsspeicher
Logano	Heizkessel	T1	Außentemperaturfühler
MC110	Mastercontroller Logamatic MC110	TC1	Vorlauftemperaturfühler
MM100	Heizkreismodul	TS1	Temperaturfühler Kollektor ¹⁾ , Temperaturlühler Wärmetauscher SLP.../3 E ²⁾
PC1	Heizungspumpe	TS2	Pufferspeicher-Temperaturfühler unten ¹⁾ , Vorwärm Speicher unten ²⁾
P...6	Pufferspeicher	TS3	Pufferspeicher-Temperaturfühler Puffer-Bypass-Schaltung ¹⁾ , Temperaturfühler Vorwärm Speicher Mitte ²⁾
PS1	Solarpumpe primär ¹⁾ , Pumpe primär SLP.../3 E ²⁾	TS4	Temperaturfühler Rücklauf Puffer-Bypass-Schaltung ¹⁾ , Pufferspeicher oben ²⁾
PS4	Pumpe sekundär SLP.../3 E	TS6	Temperaturfühler Wärmetauscher Solarstation
PS5	Solarpumpe sekundär ¹⁾ , Umladepumpe ²⁾	TW1	Temperaturfühler Warmwasser
PW1	Speicherladepumpe	VS1	Umschaltventil Puffer-Bypass-Schaltung
PW2	Zirkulationspumpe	VC1	Stellglied Heizkreis
RC310	Bedieneinheit Logamatic RC310		

1) Anschluss an Modul SM200 Solar

2) Anschluss an Modul SM200 Pufferumladung



Dieses Schaltbild ist nur eine schematische Darstellung und gibt einen unverbindlichen Hinweis auf eine mögliche hydraulische Schaltung. Die Sicherheitseinrichtungen sind nach den gültigen Normen und örtlichen Vorschriften auszuführen.

Position	Anlagenkomponenten	Allgemeine Planungshinweise	Weitere Hinweise
1	Kollektoren	Die Größe der Kollektorfelder muss unabhängig von der Hydraulik bestimmt werden.	Kapitel 4.5, Seite 134
2	Rohrleitungen mit Steigung zum Entlüfter (Logasol KS...)	Wenn die Anlage nicht mit Füllereinrichtung und Luftabscheider entlüftet oder die Solarstation KS0150 eingesetzt wird (Kollektorzubehör im Katalog Heizungstechnik), muss am höchsten Punkt der Anlage ein Ganzmetall-Entlüfter vorgesehen werden. Bei jedem Richtungswechsel nach unten mit erneuter Steigung kann ebenfalls ein Entlüfter eingeplant werden. Die 2-Strang-Solarstation ist mit einem Luftabscheider ausgestattet.	Kapitel 5.2, Seite 160
3	Solarstation	Die Solarstation Logasol KS oder SBP enthält alle wichtigen Hydraulik- und Regelungskomponenten für den Solarkreis. Die Solarstation sollte generell unterhalb des Kollektorfelds montiert werden. Wenn dies (z. B. bei Dachheizzentralen) nicht möglich ist, muss das Vorlaufrohr erst bis auf Höhe des Rücklaufanschlusses verlegt werden, bevor es zur Solarstation geführt wird. Die Auswahl der Solarstation richtet sich nach der Anzahl der Verbraucher, der Anzahl und Verschaltung der Kollektoren sowie dem Druckverlust des Solarkreises. Wenn sich die Solarkreisregelung über das Solar-Funktionsmodul SM50, SM100, SM200 oder FM443 in das Heizkessel-Regelgerät integrieren lässt oder die Solarregler SC20/2 für die Wandinstallation eingesetzt werden, empfehlen wir eine Solarstation Logasol KS... ohne Regelung. Für die Solarstation mit Wärmetauscher Logasol SBP können die Regelungen SM100, SM200 und bedingt auch FM443 eingesetzt werden. In Verbindung mit Vakuumröhrenkollektoren müssen die Rohrleitungen für Vor- und Rücklauf zwischen Kollektorfeld und Solarstation mindestens 10 m lang sein. Zwischen Solarstation und Unterkante Kollektorfeld ist eine Mindesthöhendifferenz von 2 m einzuhalten.	Kapitel 2.6, Seite 50
4	Ausdehnungsgefäß	Das Ausdehnungsgefäß ist in Abhängigkeit vom Anlagenvolumen und dem Ansprechdruck des Sicherheitsventils separat auszulegen, damit es die Volumenänderungen in der Anlage aufnehmen kann. Bei Ost/West-Anlagen ist für das zweite Kollektorfeld ein zusätzliches Ausdehnungsgefäß erforderlich. Bei Verwendung von Vakuumröhrenkollektoren muss das Ausdehnungsgefäß 20 cm ... 30 cm oberhalb der Solarstation eingebunden werden. Zusätzlich ist ein Vorschaltgefäß erforderlich, wenn die solaren Deckungsraten bei Warmwasserbereitung über 60 % liegen sowie bei Anlagen zur Heizungsunterstützung.	Kapitel 4.7, Seite 153
5	Speicher	Die Größe der Speicher muss unabhängig von der Hydraulik bestimmt werden.	Kapitel 4.5, Seite 134

Tab. 74 Allgemeine Planungshinweise

Position	Anlagenkomponenten	Allgemeine Planungshinweise	Weitere Hinweise
6	Warmwassermischer	Einen sicheren Schutz vor Warmwasser-Über-temperaturen (Verbrühungsgefahr!) bietet ein thermostatischer Warmwassermischer (WWM). Um eine Schwerkraftzirkulation zu vermeiden, ist der thermostatische Warmwassermischer unterhalb des Warmwasseraustritts des Speichers einzubauen. Wenn das nicht möglich ist, sollte eine Wärmedämmschleife oder ein Rückflussverhinderer vorgesehen werden.	–
7	Warmwasserzirkulation	Durch die Installation von Warmwasser-Zirkulationsleitungen erhöhen sich die Bereitschaftswärmeverluste. Deshalb sollte Installation von Warmwasser-Zirkulationsleitungen nur in weitverzweigten Trinkwassernetzen angewendet werden. Eine falsche Auslegung der Zirkulationsleitung und der Zirkulationspumpe kann den Solarertrag stark mindern. Informationen zur Auslegung einer Zirkulationsleitung sind in den DVGW-Arbeitsblättern W551, W553 und der DIN 1988 aufgeführt.	–
8	Konventionelle Nachheizung (Kesseltemperaturregelung)	Die hydraulische Einbindung des Wärmeerzeugers und die einsetzbaren Solarregler sind abhängig vom Kesseltyp und der eingesetzten Regelung.	–
9	Heizungspuffer	Dem Pufferteil für die Raumbeheizung im Kombi- oder Pufferspeicher sollte nur Wärme von der Solaranlage und – wenn vorhanden – von anderen regenerativen Energiequellen zugeführt werden. Wenn der Pufferbereich des Solarspeichers durch einen konventionellen Kessel erwärmt wird, ist dieser Teil für die Energieaufnahme durch die Solaranlage blockiert.	–
10	Auslegung und Einregulierung der Heizflächen	Bei der Einbindung der Raumbeheizung sind die Heizkörper grundsätzlich so auszulegen, dass eine möglichst niedrige Rücklauftemperatur erreicht wird. Besonderes Augenmerk gilt neben der Dimensionierung der Heizflächen auch ihrer vorschriftsmäßigen Einregulierung. Je niedriger die Rücklauftemperatur gewählt werden kann, desto höher sind die zu erwartenden solaren Erträge. Wichtig ist hierbei, dass alle Heizflächen nach den geltenden Vorschriften (VOB Teil C: DIN 18380) einreguliert werden. Ein einziger falsch einregulierter Heizkörper kann den solaren Ertrag für die Raumbeheizung erheblich verringern.	–
11	Regelung Heizkreise	Die Einsatzmöglichkeit der Regelung muss hinsichtlich der Anzahl der Heizkreise geprüft werden.	–
12	Puffer-Bypass-Schaltung und Rücklaufwächter	Die Einbindung der Solarwärme zur Unterstützung der Raumbeheizung erfolgt über eine Puffer-Bypass-Schaltung. Bei hohen Rücklauftemperaturen des Heizkreises wird mit einem Umschaltventil verhindert, dass der Solarspeicher über den Heizungsrücklauf erwärmt wird.	Kapitel 3.1.3, Seite 71 Kapitel 3.3.2, Seite 80 Kapitel 3.3.4, Seite 85 Kapitel 3.4.5, Seite 106

Tab. 74 Allgemeine Planungshinweise

4.3 Vorschriften und Richtlinien für die Planung von thermischen Solaranlagen



Die hier aufgeführten Vorschriften sind nur eine Auswahl – ohne Anspruch auf Vollständigkeit.

Die Montage und Inbetriebnahme muss von einem zugelassenen Heizungsfachbetrieb ausgeführt werden. Bei allen Montagearbeiten auf dem Dach sind geeignete

Maßnahmen zum Unfallschutz zu treffen. Die Unfallverhütungsvorschriften sind zu beachten!

Für die praktische Ausführung gelten die einschlägigen Regeln der Technik. Die Sicherheitseinrichtungen sind nach den örtlichen Vorschriften auszuführen. Bei Aufbau und Betrieb einer Solaranlage sind außerdem die Bestimmungen der jeweiligen Landesbauordnung, die Festlegungen zum Denkmalschutz und gegebenenfalls örtliche Bauauflagen zu beachten.

Regeln der Technik für die Installation von thermischen Solaranlagen

Vorschrift	Bezeichnung
Montage auf Dächern	
DIN 18338	VOB ¹⁾ ; Dachdeckungs- und Dachdichtungsarbeiten
DIN 18339	VOB ¹⁾ ; Klempnerarbeiten
DIN 18451	VOB ¹⁾ ; Gerüstarbeiten
DIN EN 1991	Lastannahmen für Bauten
Anschluss von thermischen Solaranlagen	
DIN-EN 12975-1	Thermische Solaranlagen und ihre Bauteile – Kollektoren – Teil 1: Allgemeine Anforderungen; Deutsche Fassung
DIN-EN 12976-1	Thermische Solaranlagen und ihre Bauteile – Vorgefertigte Anlagen – Teil 1: Allgemeine Anforderungen; Deutsche Fassung
DIN V EN 12977-1	Thermische Solaranlagen und ihre Bauteile – Kundenspezifisch gefertigte Anlagen – Teil 1: Allgemeine Anforderungen; Deutsche Fassung
VDI 6002	Solare Warmwasserbereitung
Installation und Ausrüstung von Wassererwärmern	
DIN 1988, EN 806	Technische Regeln für Trinkwasser-Installationen (TRWI)
DIN 4708	Zentrale Wassererwärmungsanlagen
DIN 4753	Trinkwassererwärmer, Trinkwassererwärmungsanlagen und Speicher-Trinkwassererwärmer
DIN 18380	VOB ¹⁾ ; Heizungsanlagen und zentrale Wassererwärmungsanlagen
DIN 18381	VOB ¹⁾ ; Gas-, Wasser- und Abwasser-Installationsarbeiten innerhalb von Gebäuden
DIN 18421	VOB ¹⁾ ; Dämmarbeiten an technischen Anlagen
AVB ²⁾	Wasser
DVGW W551	Trinkwassererwärmungs- und Leitungsanlagen; Technische Maßnahmen zur Verminderung des Legionellenwachstums
DVGW W553	Bemessung von Zirkulationssystemen in zentralen Trinkwassererwärmungsanlagen
Elektrischer Anschluss	
DIN VDE 0100	Errichten von Starkstromanlagen mit Nennspannungen bis 1000 V
DIN VDE 0185	Blitzschutzanlage
VDE 0190	Hauptpotentialausgleich von elektrischen Anlagen
DIN VDE 0855	Antennenanlagen – sind sinngemäß anzuwenden –
DIN 18382	VOB ¹⁾ ; Elektrische Kabel- und Leitungsanlagen in Gebäuden

Tab. 75 Wichtige Normen, Vorschriften und EG-Richtlinien für die Installation von Solaranlagen

1) VOB Verdingungsordnung für Bauleistungen – Teil C: Allgemeine Technische Vertragsbedingungen für Bauleistungen (ATV)

2) Ausschreibungsvorlagen für Bauleistungen im Hochbau unter besonderer Berücksichtigung des Wohnungsbaus

4.4 Auslegungsgrundsätze

4.4.1 Solare Warmwasserbereitung

Thermische Solaranlagen werden am häufigsten zur Warmwasserbereitung eingesetzt. Ob es möglich ist, eine bereits vorhandene Heizungsanlage mit einer thermischen Solaranlage zu kombinieren, ist im Einzelfall zu prüfen.

Die konventionelle Wärmequelle muss unabhängig von der Solaranlage den Warmwasserbedarf in einem Gebäude decken können. Auch in Schlechtwetterperioden besteht ein entsprechender Komfortbedarf, der zuverlässig abzudecken ist. Bei Mehrfamilienhäusern sind generell geringere Deckungsraten als 50 % sinnvoll.

4.4.2 Solare Warmwasserbereitung und Heizungsunterstützung

Thermische Solarsysteme lassen sich auch als Kombianlagen zur Warmwasserbereitung und Heizungsunterstützung auslegen. Auch die solare Schwimmbadbeheizung in Kombination mit Warmwasserbereitung und Heizungsunterstützung ist möglich.

Da in den Übergangszeiten heizungsseitig niedrige Betriebstemperaturen gefahren werden, spielt die Art der Wärmeverteilung für die Effektivität der Anlage nur eine untergeordnete Rolle. So kann eine Solaranlage zur Heizungsunterstützung sowohl in Verbindung mit Fußbodenheizung als auch mit Heizkörpern realisiert werden.

Die erreichbare Deckungsrate ist stark vom Gebäudewärmebedarf abhängig. Bei Bestandsgebäuden kann es zur solaren Deckungsrate je nach Bundesland gesetzliche Vorgaben geben. Im Neubau sind die Vorgaben des EEWärmeG zu beachten.

4.4.3 Auslegung mit Computersimulation

Die Solaranlage mit einer Computersimulation auszulegen ist vor allem bei Folgendem sinnvoll:

- Bei ersten Abschätzungen über den zu erwartenden solaren Ertrag und damit den Nutzen der Anlage
- Bei deutlicher Abweichung von den Berechnungsgrundlagen der Auslegungsdiagramme oder Tabellen
- Beim Nachweis zur Erfüllung gesetzlicher Vorgaben (z. B. EEWärmeG) oder zum Erlangen von Förderungen (z. B. KfW)

Die richtige Dimensionierung und damit auch die Realitätsnähe einer Simulation hängt im Wesentlichen von der Genauigkeit der Informationen über den tatsächlichen Warmwasserbedarf ab.

Folgende Werte sind wichtig:

- Warmwasserbedarf pro Tag
- Tagesprofil des Warmwasserbedarfs
- Wochenprofil des Warmwasserbedarfs
- Jahreszeitlicher Einfluss auf den Warmwasserbedarf (z. B. Campingplatz)
- Warmwasser-Solltemperatur
- Vorhandene Technik zur Warmwasserbereitung (bei Erweiterung einer bestehenden Anlage) Zirkulationsverluste
- Wärmebedarf des Gebäudes (für solare Anlagen mit Heizungsunterstützung)
- Standort
- Ausrichtung
- Neigung
- Warmwasser-Zapfprofil

Gut geeignet für die Berechnung von Solaranlagen zur Warmwasserbereitung sind z. B. die Simulationsprogramme „GetSolar“ oder „T-*SOL“. Bei Simulationsprogrammen ist die Vorgabe von Verbrauchswerten und Anlagenhydrauliken erforderlich. Für Kollektorfeldgröße und Speichervolumen werden je nach verwendetem Programm Vorschläge gemacht oder diese sind selbst zu dimensionieren. Grundsätzlich sollten Angaben zum Verbrauch hinterfragt werden, Literaturwerte helfen hier wenig.

Für die meisten Simulationsprogramme ist eine Vor-dimensionierung von Kollektorfeld und Solarspeicher erforderlich. Schrittweise nähert man sich an das gewünschte Leistungsergebnis an.

Die Programme „GetSolar“ sowie „T-*SOL“ können Solaranlagen simulieren und speichern die Ergebnisse wie Temperaturen, Energien, Nutzungsgrade und solare Deckungsrate in einer Datei. Sie lassen sich am Bildschirm in vielfältiger Weise darstellen und können für eine weitere Auswertung ausgedruckt werden.

4.5 Auslegung der Kollektorfeldgröße

4.5.1 Anlagen zur Warmwasserbereitung mit und ohne Heizungsunterstützung in Mehrfamilienhäusern und anderen Objekten

Kollektoranzahl

Für die Auslegung einer Solaranlage zur **Warmwasserbereitung** kann auf Erfahrungswerte zurückgegriffen werden.

Auf die optimale Auslegung von Kollektorfeldgröße, Speicher und Solarstation für Solaranlagen zur Warmwasserbereitung haben folgende Faktoren Einfluss:

- Standort
- Dachneigung (Kollektorneigungswinkel)
- Dachausrichtung (Kollektorausrichtung nach Süden)
- Warmwasser-Verbrauchsprofil
- Länge und Dämmung der Zirkulationsleitung
- Länge und Dämmung der übrigen Verrohrung

Zu berücksichtigen ist die Zapftemperatur entsprechend der vorhandenen oder geplanten sanitären Ausstattung. Grundsätzlich richtet man sich nach der bekannten Anzahl von Personen und dem Durchschnittsverbrauch pro Person und Tag. Ideal sind Informationen über spezielle Zapfgewohnheiten und Komfortansprüche. Hinweise zu typischem Warmwasserverbrauch sind in den folgenden Tabellen oder in der Planungsunterlage „Warmwasserbereitung Logalux“ zu sehen.

Die Auslegung des Kollektorfelds für eine Solaranlage zur **Warmwasserbereitung und Heizungsunterstützung** ist neben dem Warmwasserbedarf direkt abhängig vom Wärmebedarf des Gebäudes und der gewünschten solaren Deckungsrate. Es wird in der Heizperiode generell nur eine Teildeckung erreicht.

Mittlerer Warmwasser- und Wärmemengenbedarf verschiedener Verbraucher

Verbraucher	Warmwasserbedarf [l]	Bezugsgröße	Warmwasser- Austrittstemperatur ¹⁾ [°C]	Wärmemengen- bedarf ²⁾ [Wh]
Duschen				
Sportler	35	Je Dusche	40	1220
Fabrikarbeit schwach schmutzend	40	Je Dusche	40	1395
Fabrikarbeit stark schmutzend	55	Je Dusche	40	1920
Baden				
Normale Wannen	120	Je Bad	45	4885
Groß-Wannen	200	Je Bad	45	8140
Hydrotherapie-Wannen	300	Je Bad	45	12210
Großraum-Wannen	300	Je Bad	45	12210
Einfamilienhaus				
Einfacher Standard	30	Je Person und Tag	60	1745
Mittlerer Standard	40	Je Person und Tag	60	2325
Gehobener Standard	50	Je Person und Tag	60	2910
Mehrfamilienhaus				
Sozialer Wohnungsbau	25	Je Person und Tag	60	1455
Allgemeiner Wohnungsbau	35	Je Person und Tag	60	2035
Gehobener Wohnungsbau	45	Je Person und Tag	60	2620
Hotels, Apartmenthäuser				
Einfach	30	Je Bett und Tag	60	1745
Zweite Klasse	50	Je Bett und Tag	60	2910
Erste Klasse	70	Je Bett und Tag	60	4070
Studentenwohnheim				
Jahresmittel ³⁾	37	Je Person und Tag	60	2150
Winter Spitzenperiode ³⁾	46	Je Person und Tag	60	2675
Seniorenheim				
Jahresmittel ³⁾	36	Je Person und Tag	60	2090
Winter Spitzenperiode ³⁾	40	Je Person und Tag	60	2320
Gewerbe/Industrie				
Bei längerer Spitzenentnahme	36 ... 42	Je Dusche	45	1465 ... 1710
Bei kurzzeitigen Spitzen	30 ... 36	Je Dusche	45	1220 ... 1465
Überschlagswert für beliebige Reinigungsstelle ⁴⁾	50	Je Person und Tag	40	1745
	30	Je Person und Tag	60	1745

Tab. 76 Richtwerte für den mittleren Warmwasser- und Wärmemengenbedarf verschiedener Verbraucher

Verbraucher	Warmwasserbedarf [l]	Bezugsgröße	Warmwasser- Austrittstemperatur ¹⁾ [°C]	Wärmemengen- bedarf ²⁾ [Wh]
Schulen				
Ohne Duschanlagen	5 ... 15	Je Schüler und Tag	45	205 ... 610
Mit Duschanlagen	30 ... 50	Je Schüler und Tag	45	1220 ... 2035
Kasernen				
–	30 ... 50	Je Person und Tag	45	1220 ... 2035
Hallenbäder				
Öffentlich	60	Je Benutzer	40	2095
Privat	30	Je Benutzer	40	1050
Standard ³⁾	20 ... 30	Je Benutzer	60	1160 ... 1745
Gut ausgestattet ³⁾	30 ... 50	Je Benutzer	60	1745 ... 2610
Saunaanlagen				
Öffentlich	100	Je Benutzer	40	3490
Privat	50	Je Benutzer	40	1745
Sportzentren				
–	25 ... 40	Je Dusche	40	875 ... 1395
Fitness-Center				
–	40	Je Benutzer	60	2325
Medizinische Bäder				
–	200 ... 400	Je Patient und Tag	45	8140 ... 16280
Krankenhäuser				
Mit einfachen medizinischen Einrichtungen	50	Je Bett und Tag	60	2910
Mit durchschnittlichen medizinischen Einrichtungen	70	Je Bett und Tag	60	4070
Mit umfangreichen medizinischen Einrichtungen	90	Je Bett und Tag	60	5235
Jahresmittel ³⁾	38	Je Bett und Tag	60	2030
Winter-Spitzenperiode ³⁾	42	Je Bett und Tag	60	2440
Bürogebäude				
–	10 ... 40	Je Person und Tag	45	410 ... 1630
Kaufhäuser				
–	10 ... 40	Je Beschäftigter und Tag	45	410 ... 1630
Speiserestaurant, Gaststätten				
Für Vorbereitung	4	Je Essen	60 ... 65	235 ... 255
Zeitversetzt für Spülen	4	Je Essen	60 ... 65	235 ... 255
Bäckereien				
Teigbereitung, Maschinen- und Gerätereinigung	40	Je m ² Backfläche und Tag	60	2325
Betriebsreinigung	1	Je m ² Betriebsfläche	60	60
Körperpflege (Duschen und Händewaschen)	40	Je Beschäftigter und Tag	60	2325
Fleischereien				
Kochen, Maschinen- und Gerätereinigung	60	Je Schwein und Woche	60	3490
Betriebsreinigung	2	Je m ² Betriebsfläche	60	120
Körperpflege (Duschen und Händewaschen)	40	Je Beschäftigter und Tag	60	2325

Tab. 76 Richtwerte für den mittleren Warmwasser- und Wärmemengenbedarf verschiedener Verbraucher

Verbraucher	Warmwasserbedarf [l]	Bezugsgröße	Warmwasser- Austrittstemperatur ¹⁾ [°C]	Wärmemengen- bedarf ²⁾ [Wh]
Schlachthäuser				
Kaldaunenbottiche (Inhalt 100 l)	400	Je Stunde	60	23255
Brühbottiche (Inhalt 500 l)	50	Je Stunde	60	2910
Schweine-Brühbottiche (Inhalt 200 l)	200	Je Stunde	60	11630
Brauereien				
–	250 ... 300	Je 100 l Bier	60	14535 ... 17440
Molkereien				
–	1 ... 1,5	Je 1 l Milch	75	75 ... 115
Wäschereien				
–	250 ... 300	Je 100 kg Wäsche	75	18900 ... 22680
Friseurbetriebe				
Herrensalon	55 ... 90	Je Arbeitsplatz und Tag	45	2240 ... 3660
Damensalon	150 ... 200	Je Arbeitsplatz und Tag	45	6100 ... 8140
Betriebsreinigung	1	Je m ² Betriebsfläche	45	40

Tab. 76 Richtwerte für den mittleren Warmwasser- und Wärmemengenbedarf verschiedener Verbraucher

- 1) Voraussetzung: Kaltwasser-Eintrittstemperatur 10 °C
- 2) Angaben auf 5 Wh gerundet
- 3) Werte nach VDI 6002
- 4) Einschließlich Küchen- und Reinigungsbedarf

Schwimmbädern/Hallenbäder

Erfahrungswerte
Bei der Warmwasserbereitung mit einem Speichersystem ist die tatsächliche Duschenbenutzungszeit (je nach Besucherfrequenz) nur mit 25 ... 45 Minuten in der Stunde zu berücksichtigen. Daraus lassen sich mit Tabelle 77 und Tabelle 78 die notwendigen Verbrauchsangaben für eine Speicherdimensionierung ableiten.

Die Richtwerte für Anlagen zur Warmwasserbereitung in Schwimmbädern oder Hallenbädern sind der Richtlinie VDI 2089 „Technische Gebäudeausrüstung von Schwimmbädern und Hallenbädern“ entnommen.

Warmwasser-Auslegungsdaten nach Schwimmbeckengröße

Wasserfläche des Schwimmbeckens [m ²]	Anzahl der Duschen	Warmwasser-Zapfrate je Dusche		Warmwasserverbrauch je Person		Warmwasser- Austrittstemperatur [°C]
		[l/s]	[l/min]	Normal [l]	Maximal [l]	
Bis 150	10	0,20 ... 0,27	12 ... 16	50 ... 80	150	maximal 42 ¹⁾
151 ... 450	20	0,20 ... 0,27	12 ... 16	50 ... 80	150	maximal 42 ¹⁾
Je weitere 150	10 zusätzlich	0,20 ... 0,27	12 ... 16	50 ... 80	150	maximal 42 ¹⁾

Tab. 77 Warmwasser-Auslegungsdaten für Schwimmbädern/Hallenbäder, abhängig von der Schwimmbeckengröße

- 1) Für die Speicherdimensionierung wird 60 °C (Legionellenschutz) als Berechnungstemperatur angenommen.

Vergleichsangaben für Duschenbenutzung

Duschenbenutzungszeit ¹⁾ [min/h]	Warmwasser-Zapfrate je Dusche [l/min]	Dauer des Duschvorgangs je Person bei 80 l Verbrauch [min]
35 ... 45	8	6,25 ... 10,00
30 ... 40	10	5,00 ... 8,00
25 ... 35	12	4,20 ... 6,75

Tab. 78 Vergleichsangaben für die Duschenbenutzung in Schwimmbädern

- 1) Bei wirtschaftlichen Duschanlagen mit regulierbaren Duschköpfen für einmalige Mengeneinstellung und Selbstschlussvorrichtung kann von der jeweils niedrigsten Benutzungszeit ausgegangen werden.

Sporthallen

Empfehlungen

Für Sporthallen sind folgende Auslegungsdaten empfehlenswert:

- Warmwassertemperatur 40 °C
- Zapfrate pro Dusche 8 l/min
- Duschzeit pro Person 4 min
- 25 Personen pro Übungseinheit
- Speichertemperatur 60 °C (Legionellenschutz)
- Aufheizzeit 50 min

Grundsätze und Planungshinweise für Anlagen zur Warmwasserbereitung in Sporthallen sind in der DIN 18032-1 enthalten.

Gewerbe-/Industriebauten

Bei Gewerbe- und Industriebauten orientiert sich die Anzahl und Ausstattung der Reinigungsstellen gemäß DIN 18228-3 nach der Art des Betriebes oder Betriebszweiges sowie nach der Anzahl der Beschäftigten der stärksten Schicht. Die Wasch- und Duschräume sind in einem angemessenen Verhältnis aufzuteilen.

Anzahl der Reinigungsstellen je 100 Personen

Schmutzungsgrad der Arbeit	Gewöhnliche Arbeitsbedingungen	Außergewöhnliche Arbeitsbedingungen ¹⁾
Leicht	15	–
Mittel	20 ²⁾	–
Stark	25 ³⁾	25

Tab. 79 Richtwerte für die Anzahl der Wasch- und Duschräume in Gewerbe und Industrie nach Arbeitsbedingungen

- 1) Gefährliche Arbeitsbedingungen oder wenn das Arbeitserzeugnis hygienische Maßnahmen erfordert
- 2) 2 Reinigungsstellen entsprechen einer Dusche
- 3) Eine Reinigungsstelle entspricht einer Dusche

Mittlerer Bedarf pro Reinigungsstelle und Benutzung

Verbrauchseinrichtung	Warmwasser-Zapfrate [l/min]	Benutzungszeit [min]	Warmwasserverbrauch je Benutzung [l]	Warmwasser-Austrittstemperatur [°C]	Mittlerer Wärmemengenbedarf je Benutzung ¹⁾ [Wh]
Waschbecken	6	5	30	35	870
Waschreihe mit Auslaufventil	6 ... 10	3 ... 5	30	35	870
Waschreihe mit Brauseauslauf	3 ... 5	3 ... 5	15	35	435
Runde Waschbrunnen für 6 Personen	20	3 ... 5	60	35	1740
Runde Waschbrunnen für 10 Personen	25	3 ... 5	75	35	2175
Brauseanlage ohne Umkleidezelle	8	6 ²⁾	50	35	1450
Brauseanlage mit Umkleidezelle	10	15 ³⁾	80	35	2320
Badewanne	25	30 ⁴⁾	250	35	7250

Tab. 80 Richtwerte für den Warmwasser- und Wärmemengenbedarf pro Reinigungsstelle in Gewerbe und Industrie

- 1) Mittlerer Wärmemengenbedarf je Beschäftigten und Tag (→ Tabelle 70, Seite 129)
- 2) Brausezeit ohne Umkleiden
- 3) Mit allen Nebenzeiten, wobei die reine Brausezeit rund 8 Minuten beträgt
- 4) Mit allen Nebenzeiten

Berechnungsgrundlagen

Je nach verwendetem System unterscheiden sich die Auslegungen des Kollektorfeldes im Detail:

- Zur Berechnung der Kollektorfeldgröße für das System **Logasol SAT-R** stehen Formeln und Tabellen zur Verfügung (→ Kapitel 3.1.4, Seite 73).
- Für das System **Logasol SAT-FS** stehen Informationen für die Auslegung des Kollektorfeldes zur Verfügung (→ Kapitel 3.3.7, Seite 95).
- Für das System **Logasol SAT-VWFS** stehen Informationen für die Auslegung des Kollektorfeldes zur Verfügung (→ Kapitel 3.4.6, Seite 110).
- Für das System **Logasol SAT-WS** kann für den Solaranteil ersatzweise das System SAT-FS genutzt werden. Die Auslegung von Bereitschafts-Pufferspeicher, Strangleitungen und zentraler Pumpe wird in der Planungsunterlage für Logamax kompakt Wohnungsstationen beschrieben bzw. erfolgt über ein Auslegungstool.
- Für das System **Logasol SAT-VWS** stehen Informationen für die Auslegung des Kollektorfeldes zur Verfügung (→ Kapitel 3.7.3, Seite 122).

4.5.2 Auslegung von Kollektor-Aperturfläche und Pufferspeicher mithilfe eines Diagramms

Alternativ kann auch zur Auswahl mit Flachkollektoren das folgende Nomogramm verwendet werden.

Randbedingungen Nomogramme:

Nomogramme beziehen sich auf den Standort Würzburg.

Für Systeme zur solaren Warmwasserbereitung gilt:

- Solarpuffervolumen: 50 l/m² Kollektor-Aperturfläche
- Neigungswinkel: 30°

Für Systeme zur solaren Warmwasserbereitung und Heizungsunterstützung gilt:

- Solarpuffervolumen: 65 l/m² ... 75 l/m² Kollektor-Aperturfläche
- Neigungswinkel: 45°

Spezifischer Jahreswärmebedarf	kWh/m ² a	30	100
Heizkreistemperaturen	°C/ °C	40/30	55/45

Tab. 81 Heizkreistemperaturen

	Einheit	Wohneinheiten		
		6	12	20
Zirkulationsrohrleitungen				
WW-Bedarf (60 °C)	l/d	540	1080	1800
50 % Zirkulationsverlust von WW-Bedarf	MWh/a	5,7	11,4	19
Solarrohrleitungen innen				
Einfache Leitungslänge		12,0	16,1	28,3

Tab. 82 Annahmen für Zirkulationsverlust Leitungslängen (wohneinheitenabhängig)

Kollektorzahlabhängig Solarrohrleitungen außen:

Kollektoren	Gesamtlänge [m]
10	9,00
20	21,75
30	28,25
40	34,75
50	41,25

Tab. 83 Annahmen für Leitungslängen (kollektorenzahlabhängig)

Beispieldaten von den folgenden Diagrammen (→ Bild 121 und Bild 122, Seite 139) beziehen sich auf Würzburg (Stadt), 12 Wohneinheiten à 100 m², 3 Personen pro Wohnung (oder 100 m² Wohnfläche) und einem täglichen Warmwasserverbrauch von 1080 l.

Umrechenfaktoren: Die Diagramme beziehen sich auf die Verwendung von Flachkollektoren. Wenn Vakuumröhrenkollektoren eingesetzt werden, kann die Brutto-Kollektorfläche um ca. 25 % ... 30 % kleiner ausgelegt werden.

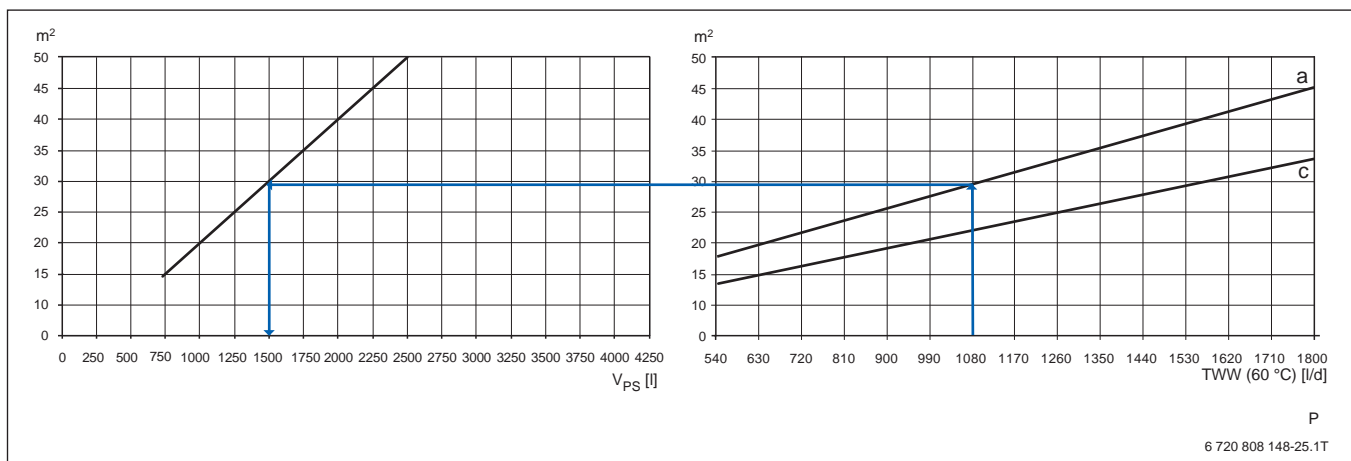


Bild 121 Diagramm zur Auswahl der Brutto-Kollektorfläche und des Pufferspeichervolumens in Abhängigkeit von der solaren Deckungsrate (reine Warmwasserbereitung)

- a Solare Deckungsrate 40 %
- c Solare Deckungsrate 30 %
- P Personenanzahl
- TWW Warmwasserbedarf
- V_{PS} Puffervolumen in l

Beispiel:

- Warmwasserbedarf des Gebäudes: 1080 l/d
- Angestrebte solare Deckungsrate: 40 % (Linie a)
- Ergebnis: ca. 30 m² Brutto-Kollektorfläche und ca. 1500 l Puffervolumen

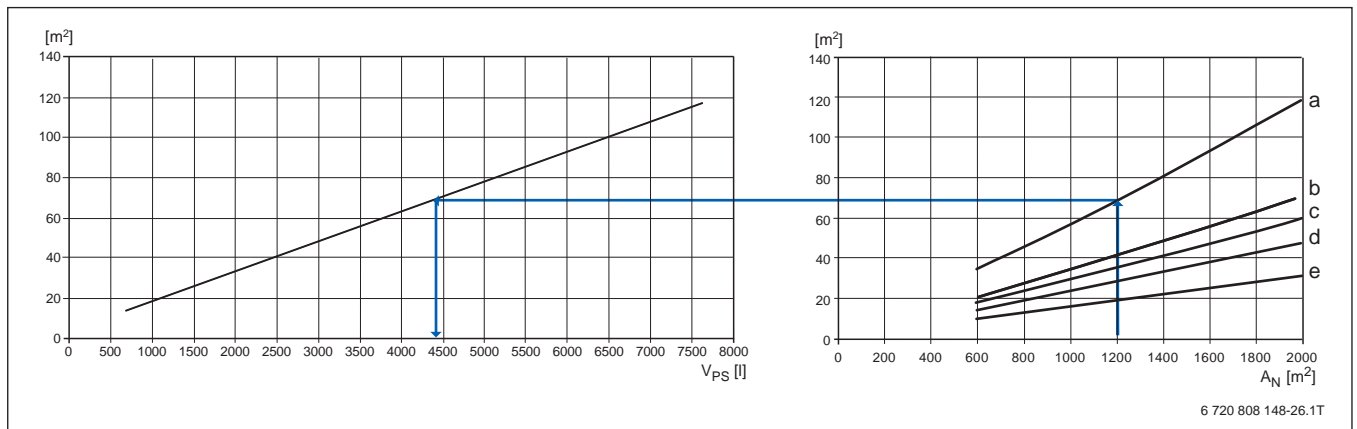


Bild 122 Diagramm zur Auswahl des Pufferspeichervolumens in Abhängigkeit der solaren Deckungsrate (solare Warmwasserbereitung mit Heizungsunterstützung)

- a Solare Deckungsrate 15 %
(100 kWh/m² a)
- b Solare Deckungsrate 10 %
(100 kWh/m² a)
- c Kollektor-Aperturfläche ca. 3 % der Wohnfläche
- d Solare Deckungsrate 15 %
(30 kWh/m² a)
- e Solare Deckungsrate 10 %
(30 kWh/m² a)
- A_N Wohnfläche in m²
- V_{PS} Puffervolumen in l

Beispiel:

- Wohnfläche: 1200 m²
- angestrebte solare Deckungsrate: 15 % (100 kWh/m² a) (Linie a)
- Ergebnis: ca. 70 m³ Brutto-Kollektorfläche und ca. 4500 l Puffervolumen

4.5.3 Einfluss von Ausrichtung und Neigung der Kollektoren auf den Solarertrag

Der optimale Neigungswinkel hängt von der Verwendung der Solaranlage ab. Die kleineren optimalen Neigungswinkel für Warmwasserbereitung und Schwimmbadbeheizung berücksichtigen den höheren Sonnenstand im Sommer. Die größeren optimalen Neigungswinkel für Heizungsunterstützung sind auf den niedrigeren Sonnenstand in der Übergangszeit ausgelegt.

Verwendung der Solarwärme für	Optimaler Neigungswinkel der Kollektoren
Warmwasser (+ Schwimmbad)	30° ... 45°
Warmwasser + Raumbeheizung (+ Schwimmbad)	40° ... 50°

Tab. 84 Neigungswinkel der Kollektoren in Abhängigkeit von der Verwendung der Solaranlage

Die Ausrichtung nach der Himmelsrichtung und der Neigungswinkel der Solarkollektoren haben Einfluss auf die thermische Energie, die ein Kollektorfeld liefert. Das Ausrichten des Kollektorfelds nach Süden mit einer Abweichung von bis zu 10° nach Westen oder Osten und einem Neigungswinkel von 35° bis 45° ist die Voraussetzung für maximalen Solarenergieertrag bei Anlagen zur Warmwasserbereitung. Bei Anlagen, die zusätzlich die Heizung unterstützen, ist der optimale Neigungswinkel steiler und hängt von der Ausrichtung des Kollektorfelds ab.

Wenn die Kollektorfeldausrichtung nach Westen oder Osten abweicht, treffen die Sonnenstrahlen nicht mehr optimal auf die Absorberfläche. Das führt zu einer Minderleistung des Kollektorfeldes.

Nach den Tabellen 85 und 86 auf Seite 140 sowie Tabelle 87 und Tabelle 88 auf Seite 140 ergibt sich bei jeder Abweichung des Kollektorfeldes von der südlichen Himmelsrichtung abhängig vom Neigungswinkel ein Korrekturfaktor. Mit diesem Wert muss die unter Idealbedingungen bestimmte Brutto-Kollektorfläche multipliziert werden, um den gleichen Energiegewinn wie bei direkter Südausrichtung zu erzielen.

Korrekturfaktoren für Solarkollektoren Logasol SKN4.0 und SKT1.0 bei Warmwasserbereitung

Neigungswinkel	Korrekturfaktoren bei Abweichung der Kollektorausrichtung von der südlichen Himmelsrichtung												
	Abweichung nach Westen um						Süden	Abweichung nach Osten um					
	90°	75°	60°	45°	30°	15°	0°	-15°	-30°	-45°	-60°	-75°	-90°
65°	1,39	1,27	1,18	1,13	1,09	1,07	1,07	1,09	1,12	1,17	1,25	1,35	1,48
60°	1,34	1,23	1,15	1,10	1,06	1,05	1,04	1,06	1,08	1,14	1,20	1,30	1,43
50°	1,27	1,18	1,11	1,06	1,03	1,01	1,01	1,02	1,05	1,09	1,15	1,23	1,35
45°	1,25	1,17	1,10	1,05	1,02	1,00	1,00	1,01	1,04	1,08	1,13	1,21	1,31
40°	1,23	1,15	1,09	1,04	1,02	1,00	1,00	1,01	1,03	1,07	1,12	1,19	1,29
30°	1,20	1,14	1,09	1,05	1,03	1,01	1,01	1,02	1,04	1,06	1,11	1,17	1,24
25°	1,19	1,14	1,09	1,06	1,04	1,02	1,02	1,03	1,04	1,07	1,11	1,16	1,23
20°	1,19	1,14	1,10	1,07	1,05	1,04	1,04	1,04	1,06	1,08	1,11	1,16	1,21
15°	1,18	1,14	1,11	1,09	1,07	1,06	1,06	1,07	1,08	1,10	1,13	1,16	1,20
10°	1,18	1,15	1,13	1,11	1,10	1,09	1,09	1,10	1,11	1,12	1,14	1,17	1,19
5°	1,18	1,17	1,15	1,15	1,14	1,14	1,14	1,14	1,14	1,15	1,16	1,17	1,19

Tab. 85 Korrekturfaktoren bei Südabweichung der Solarkollektoren Logasol SKN4.0 und SKT1.0 für verschiedene Neigungswinkel

Korrekturfaktoren für Vakuumröhrenkollektoren Logasol SKR10 CPC bei Warmwasserbereitung

Neigungswinkel	Korrekturfaktoren bei Abweichung der Kollektorausrichtung von der südlichen Himmelsrichtung												
	Abweichung nach Westen um						Süden	Abweichung nach Osten um					
	90°	75°	60°	45°	30°	15°	0°	-15°	-30°	-45°	-60°	-75°	-90°
90°	1,75	1,60	1,51	1,44	1,40	1,39	1,40	1,41	1,42	1,47	1,54	1,65	1,78
80°	1,57	1,44	1,35	1,28	1,24	1,23	1,23	1,23	1,26	1,31	1,38	1,47	1,60
70°	1,44	1,33	1,24	1,20	1,14	1,12	1,11	1,12	1,15	1,20	1,26	1,36	1,47
60°	1,34	1,24	1,16	1,11	1,08	1,05	1,05	1,06	1,08	1,13	1,19	1,27	1,37
50°	1,28	1,19	1,12	1,07	1,04	1,02	1,01	1,02	1,05	1,08	1,14	1,21	1,30
45°	1,25	1,16	1,10	1,06	1,03	1,01	1,00	1,01	1,03	1,07	1,12	1,19	1,27
40°	1,23	1,15	1,09	1,05	1,02	1,00	1,00	1,01	1,03	1,06	1,11	1,17	1,24
30°	1,19	1,13	1,09	1,05	1,02	1,01	1,01	1,01	1,03	1,06	1,10	1,15	1,21
25°	1,18	1,13	1,09	1,06	1,04	1,02	1,02	1,02	1,04	1,06	1,10	1,14	1,19

Tab. 86 Korrekturfaktoren bei Südabweichung der Vakuumröhrenkollektoren Logasol SKR10 CPC für verschiedene Neigungswinkel

Korrekturfaktoren für Solarkollektoren Logasol SKN4.0 und SKT1.0 bei Warmwasserbereitung und Heizungsunterstützung

Neigungswinkel	Korrekturfaktoren bei Abweichung der Kollektorausrichtung von der südlichen Himmelsrichtung												
	Abweichung nach Westen um						Süden	Abweichung nach Osten um					
	90°	75°	60°	45°	30°	15°	0°	-15°	-30°	-45°	-60°	-75°	-90°
65°	1,49	1,33	1,21	1,14	1,09	1,06	1,06	1,07	1,10	1,16	1,26	1,39	1,57
60°	1,44	1,30	1,19	1,11	1,06	1,04	1,03	1,04	1,07	1,14	1,22	1,35	1,52
50°	1,37	1,24	1,15	1,08	1,03	1,01	1,00	1,01	1,05	1,10	1,18	1,29	1,44
45°	1,34	1,23	1,14	1,07	1,03	1,00	1,00	1,01	1,04	1,09	1,16	1,27	1,40
40°	1,32	1,22	1,13	1,07	1,03	1,01	1,00	1,01	1,04	1,09	1,16	1,25	1,37
30°	1,30	1,21	1,14	1,09	1,05	1,04	1,03	1,04	1,06	1,10	1,16	1,24	1,34
25°	1,29	1,21	1,15	1,11	1,07	1,06	1,05	1,06	1,08	1,12	1,17	1,24	1,32
20°	1,29	1,22	1,17	1,13	1,10	1,09	1,08	1,09	1,11	1,14	1,18	1,24	1,31
15°	1,28	1,23	1,19	1,16	1,13	1,12	1,12	1,12	1,14	1,16	1,20	1,25	1,30
10°	1,28	1,25	1,22	1,19	1,18	1,16	1,16	1,17	1,18	1,20	1,22	1,26	1,30
5°	1,28	1,27	1,25	1,23	1,22	1,22	1,22	1,22	1,23	1,24	1,26	1,27	1,29

Tab. 87 Korrekturfaktoren bei Südabweichung der Solarkollektoren Logasol SKN4.0 und SKT1.0 für verschiedene Neigungswinkel

Korrekturfaktoren für Vakuumröhrenkollektoren Logasol SKR10 CPC bei Warmwasserbereitung und Heizungsunterstützung

Neigungswinkel	Korrekturfaktoren bei Abweichung der Kollektorausrichtung von der südlichen Himmelsrichtung												
	Abweichung nach Westen um						Süden	Abweichung nach Osten um					
	90°	75°	60°	45°	30°	15°	0°	-15°	-30°	-45°	-60°	-75°	-90°
90°	1,79	1,63	1,51	1,44	1,40	1,38	1,39	1,40	1,42	1,48	1,57	1,70	1,87
80°	1,61	1,46	1,35	1,28	1,23	1,21	1,21	1,22	1,25	1,31	1,40	1,51	1,68
70°	1,48	1,34	1,25	1,18	1,13	1,11	1,10	1,12	1,15	1,20	1,28	1,39	1,53
60°	1,37	1,26	1,18	1,11	1,07	1,05	1,04	1,05	1,08	1,13	1,20	1,30	1,42
50°	1,30	1,21	1,13	1,07	1,04	1,02	1,01	1,02	1,05	1,09	1,15	1,23	1,34
45°	1,28	1,19	1,12	1,06	1,03	1,01	1,00	1,01	1,04	1,07	1,13	1,21	1,31
40°	1,25	1,17	1,11	1,06	1,03	1,01	1,00	1,01	1,03	1,07	1,12	1,19	1,28
30°	1,22	1,16	1,10	1,06	1,03	1,02	1,01	1,02	1,04	1,07	1,11	1,17	1,24
25°	1,21	1,15	1,11	1,07	1,05	1,03	1,03	1,03	1,05	1,07	1,12	1,17	1,23

Tab. 88 Korrekturfaktoren bei Südabweichung der Vakuumröhrenkollektoren Logasol SKR10 CPC für verschiedene Neigungswinkel

Beispiel für Warmwasserbereitung

- Gegeben:
 - Mehrfamilienhaus mit 10 Wohneinheiten, 25 Personen, Badewanne NB1 pro Wohneinheit
 - Neigungswinkel 25° bei Aufdach- oder Indachmontage von Flachkollektoren Logasol
 - Abweichung nach Westen 60°
- Gesucht: Kollektoranzahl (System SAT-R)
- Ablesen
 - 6 Kollektoren Logasol (→ Tabelle 40, Seite 75)
 - Korrekturfaktor 1,09 (→ Tabelle 85, Seite 140)
 - Die Berechnung ergibt: $6 \times 1,09 \approx 7$
- Ergebnis
 - Um den gleichen Energiegewinn wie bei direkter Südausrichtung zu erzielen, ist ein Flachkollektor zusätzlich einzuplanen.

4.6 Planung der Hydraulik

4.6.1 Hydraulische Schaltung

Kollektorfeld

Wir empfehlen ein Kollektorfeld mit gleichen Kollektoren und gleicher Ausrichtung der Kollektoren aufzubauen (nur senkrecht oder waagrecht). Dies ist erforderlich, da sich sonst keine gleichmäßige Volumenstromverteilung einstellt. Als Kollektorreihe dürfen für einen wechselseitigen Anschluss maximal 10 Flachkollektoren Logasol SKN4.0 oder SKT1.0 nebeneinander montiert und hydraulisch verbunden werden. Kollektorreihen mit Logasol SKN4.0 müssen immer wechselseitig angeschlossen werden. Kollektorreihen mit maximal 5 Logasol SKT1.0 können einseitig angeschlossen werden.

Reihenschaltung

Die hydraulische Verbindung von Kollektorreihen mit einer Reihenschaltung ist durch die einfache Verschaltung schnell ausführbar. Mit einer Reihenschaltung kann eine gleichmäßige Volumenstromverteilung am einfachsten erreicht werden. Auch bei unsymmetrischer Aufteilung der Kollektorreihen kann so eine nahezu gleichmäßige Durchströmung der einzelnen Kollektoren realisiert werden.

Wir empfehlen eine möglichst gleiche Anzahl der Kollektoren pro Reihe. Bei Flachkollektoren darf die Kollektoranzahl der einzelnen Reihe jedoch um maximal einen Kollektor von der Kollektoranzahl der anderen Reihen abweichen.

Die maximale Anzahl von Logasol SKN4.0 in einem Kollektorfeld mit Reihenschaltung ist auf 9 oder 10 Kollektoren und 3 Reihen begrenzt.



Bei wechselseitigem Anschluss dürfen maximal 14 Logasol SKR10 CPC oder SKR5 in Reihenschaltung verbunden werden. Bei einseitigem Anschluss ist die Anzahl auf 7 Logasol SKR10 CPC oder SKR5 begrenzt.

Grundsätzlich empfehlen wir bei kleinen Solaranlagen eine Reihenschaltung der Kollektoren.

Bei größeren Solaranlagen:

- ▶ Parallelschaltung der Kollektoren vorsehen. Dadurch wird eine gleichmäßige Volumenstromverteilung für das gesamte Feld gewährleistet.

Bei einer Reihenschaltung mit Logasol SKT1.0:

- ▶ Höhere Druckverluste berücksichtigen (→ Tabelle 89, Seite 146).
- ▶ Maximal 2 Kollektorreihen verbinden.

Die hydraulische Verschaltung ist am Beispiel einer Aufdachmontage in den nachfolgenden Abbildungen dargestellt. Wenn die Entlüftung über die oberste Reihe nicht möglich ist (z. B. Flachdachmontage), sind bei Bedarf zusätzliche Entlüfter erforderlich (→ Seite 160). Wenn die Heizungsanlage mit einer Befüllleinrichtung befüllt wird, kann sie alternativ zum Einsatz von Entlüftern auch mit einem Luftabscheider im Keller betrieben werden (separat oder in Solarstation Logasol KS01.../2 integriert) (→ Seite 161).

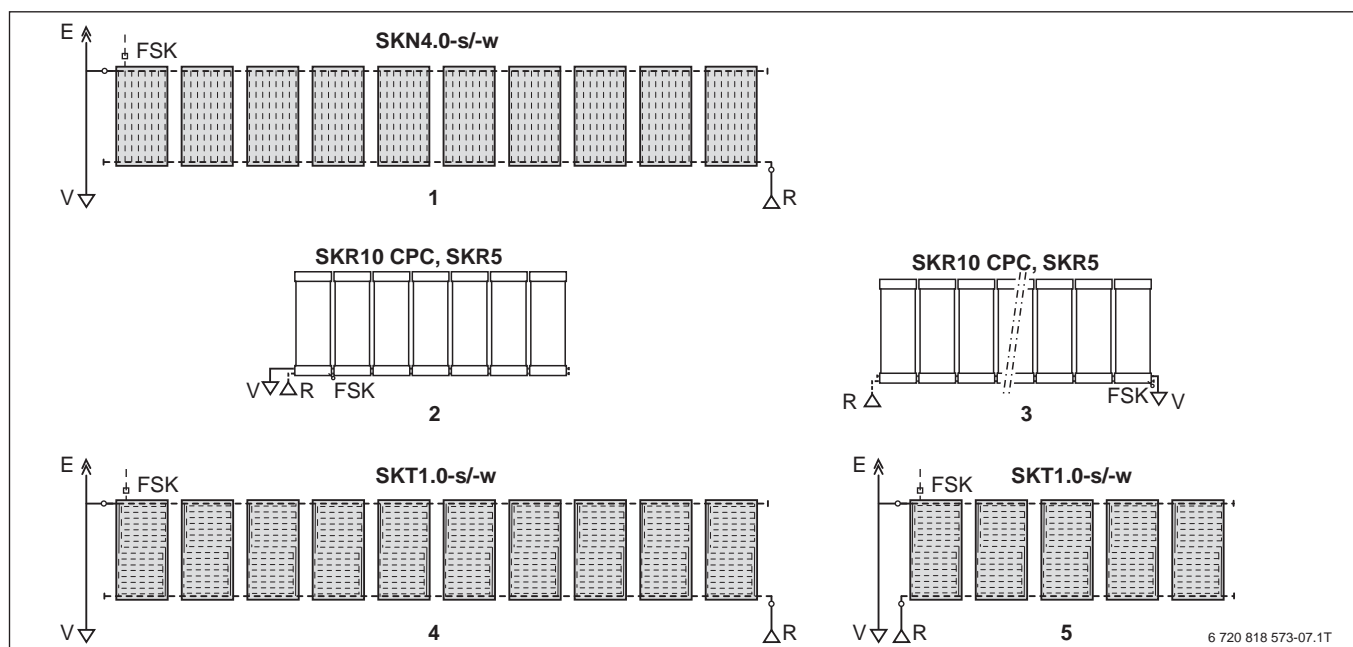


Bild 123 Anschluss einer Kollektorreihe

- | | | | |
|---|---|-----|---------------------------|
| 1 | Wechselseitiger Anschluss mit 1 ... 10 SKN4.0 | E | Entlüftung |
| 2 | Gleichseitiger Anschluss mit 1 ... 7 SKR10 CPC/
SKR5 | FSK | Kollektortemperaturfühler |
| 3 | Wechselseitiger Anschluss mit 1 ... 14 SKR10 CPC/
SKR5 | R | Rücklauf |
| 4 | Wechselseitiger Anschluss mit 1 ... 10 SKT1.0 | V | Vorlauf |
| 5 | Gleichseitiger Anschluss mit 1 ... 5 SKT1.0 | | |

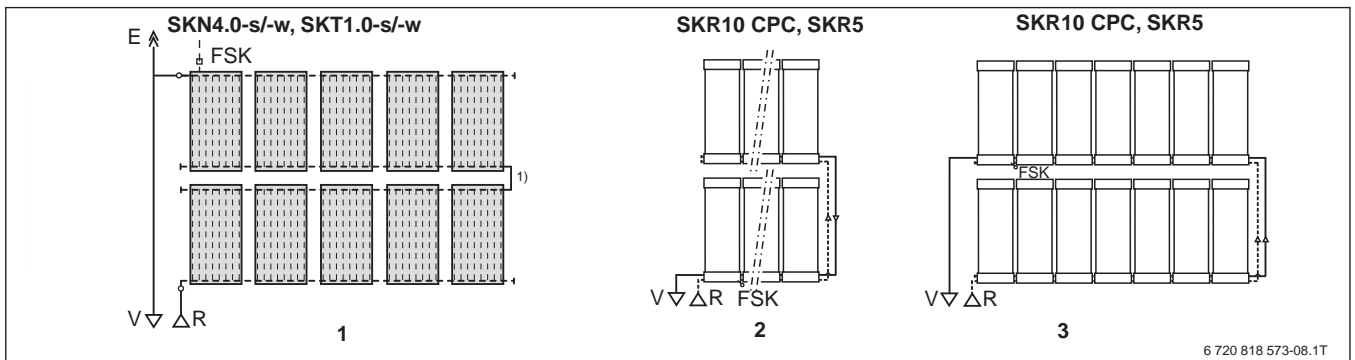


Bild 124 Reihenschaltung von 2 Kollektorreihen

- 1 1 ... 5 Kollektoren pro Reihe
- 2 Insgesamt maximal 7 SKR10 CPC/SKR5 (gleichseitiger Anschluss rechts oder links)
- 3 Insgesamt maximal 14 SKR10 CPC/SKR5 (gleichseitiger Anschluss rechts oder links)

- E Entlüftung
 FSK Kollektortemperaturfühler
 R Rücklauf
 V Vorlauf
 1) Reihenverbindungsatz

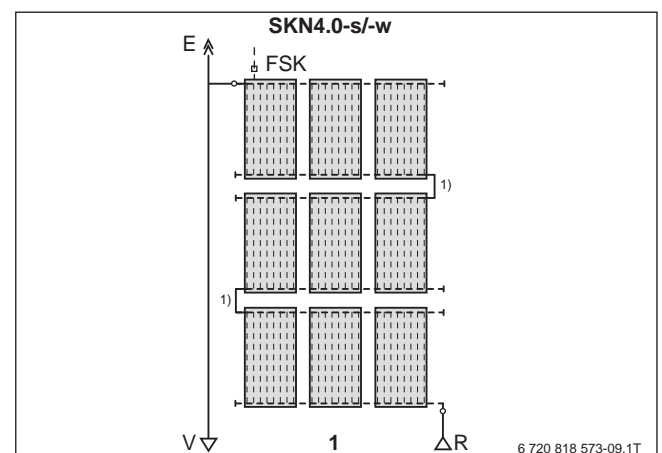


Bild 125 Reihenschaltung von 3 Kollektorreihen

- 1 1 ... 3 SKN4.0 pro Reihe
- E Entlüftung
 FSK Kollektortemperaturfühler
 R Rücklauf
 V Vorlauf
 1) Reihenverbindungsatz

Kollektorfeld mit Gaube

Die nachfolgenden Hydrauliken stellen eine Variante zur Lösung des Gaubenproblems dar. Grundsätzlich entsprechen diese Hydrauliken einer Reihenschaltung von 2 Kollektorreihen. Es müssen die Hinweise bezüglich maximaler Kollektorzahl bei Reihenschaltungen von Kollektorreihen beachtet werden.

Wenn sie mit einer Befülleinrichtung befüllt wird, kann die Solaranlage alternativ auch mit einem Luftabscheider im Keller betrieben werden (separat oder in Solarstation Logasol KS01.../2 integriert) (→ Seite 161).

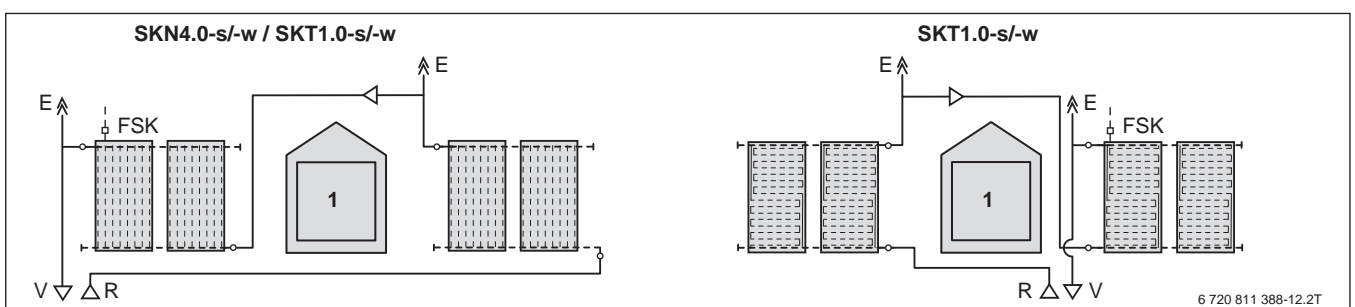


Bild 126 Hydraulische Verschaltung von Kollektorfeldern, die durch eine Dachgaube unterbrochen sind

- 1 Dachgaube
- E Entlüftung
 FSK Kollektortemperaturfühler

- R Rücklauf
 V Vorlauf

Parallelschaltung

Bei mehr als 10 benötigten Flachkollektoren oder 14 Vakuumröhrenkollektoren ist eine Parallelschaltung der Kollektorreihen erforderlich. Parallel nach Tichelmann geschaltete Reihen müssen aus der gleichen Anzahl von Kollektoren bestehen.



Bei Anwendung des Tichelmann-Prinzips auf gleiche Rohrdurchmesser achten und für die Minimierung der Wärmeverluste die Schleife im Rücklauf vorsehen (→ Bild 127).

Nebeneinanderliegende Kollektorfelder können spiegelbildlich aufgebaut werden, sodass beide Felder mit einer Steigleitung in der Mitte angeschlossen werden können.

Wenn aufgrund unterschiedlich großer Kollektorreihen oder baulichen Gegebenheiten keine Tichelmann-Ver-schaltung möglich ist, müssen die parallel geschalteten Kollektorreihen hydraulisch abgeglichen werden. Die Volumenstrombegrenzer müssen im solaren Vorlauf

installiert werden (z. B. Taco Setter Solar HT), sodass die Verbindungsleitung zum Sicherheitsventil nicht versehentlich abgesperrt werden kann (→ Bild 128, Seite 145).



Beachten, dass nur Kollektoren eines Typs eingesetzt werden, da senkrechte und waagerechte Kollektoren unterschiedliche Druckverluste haben.

Jede Reihe benötigt einen eigenen Entlüfter (→ Seite 159).

Wenn sie mit einer Befülleinrichtung befüllt wird, kann die Solaranlage alternativ auch mit einem Luftabscheider im Keller betrieben werden (separat oder in Solarstation Logasol KS01.../2 integriert) (→ Seite 161). Dann ist für jeden Vorlauf einer Reihe eine Absperrarmatur erforderlich.

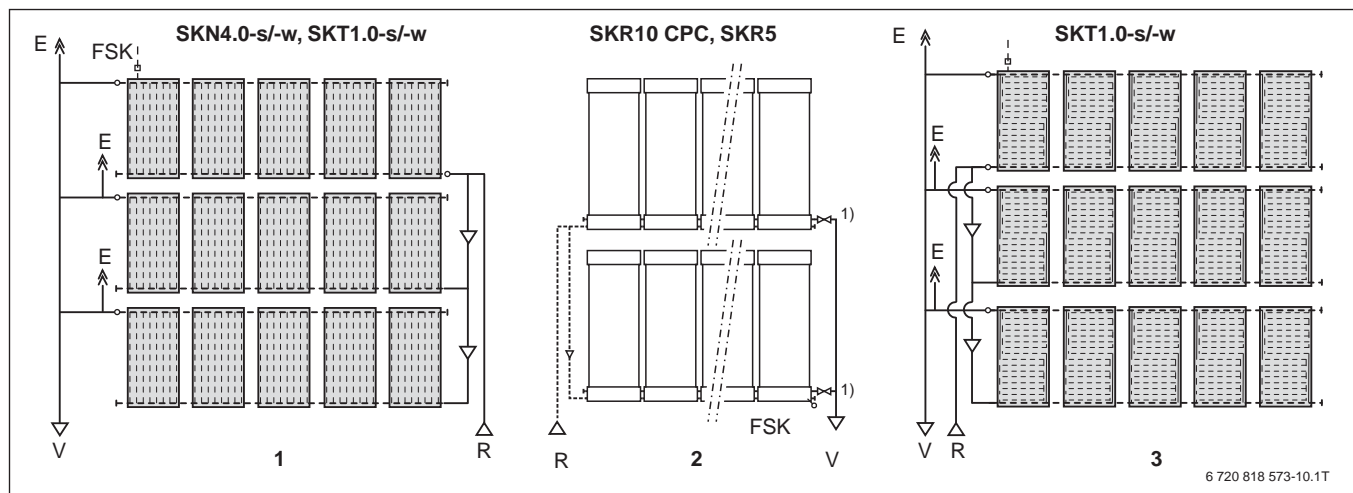


Bild 127 Parallelschaltung von Kollektorreihen nach Tichelmann

- 1 Wechselseitiger Anschluss maximal 10 Kollektoren pro Reihe
- 2 Insgesamt maximal 14 SKR10 CPC/SKR5 (gleichseitiger Anschluss rechts oder links)
- 3 Gleichseitiger Anschluss mit maximal 5 SKT1.0 pro Reihe
- E Entlüftung
- FSK Kollektortemperaturfühler
- R Rücklauf
- V Vorlauf
- 1) Zur besseren Entlüftung der Kollektorfelder ist eine Absperrarmatur in den Vorlauf jeder Reihe einzubauen.

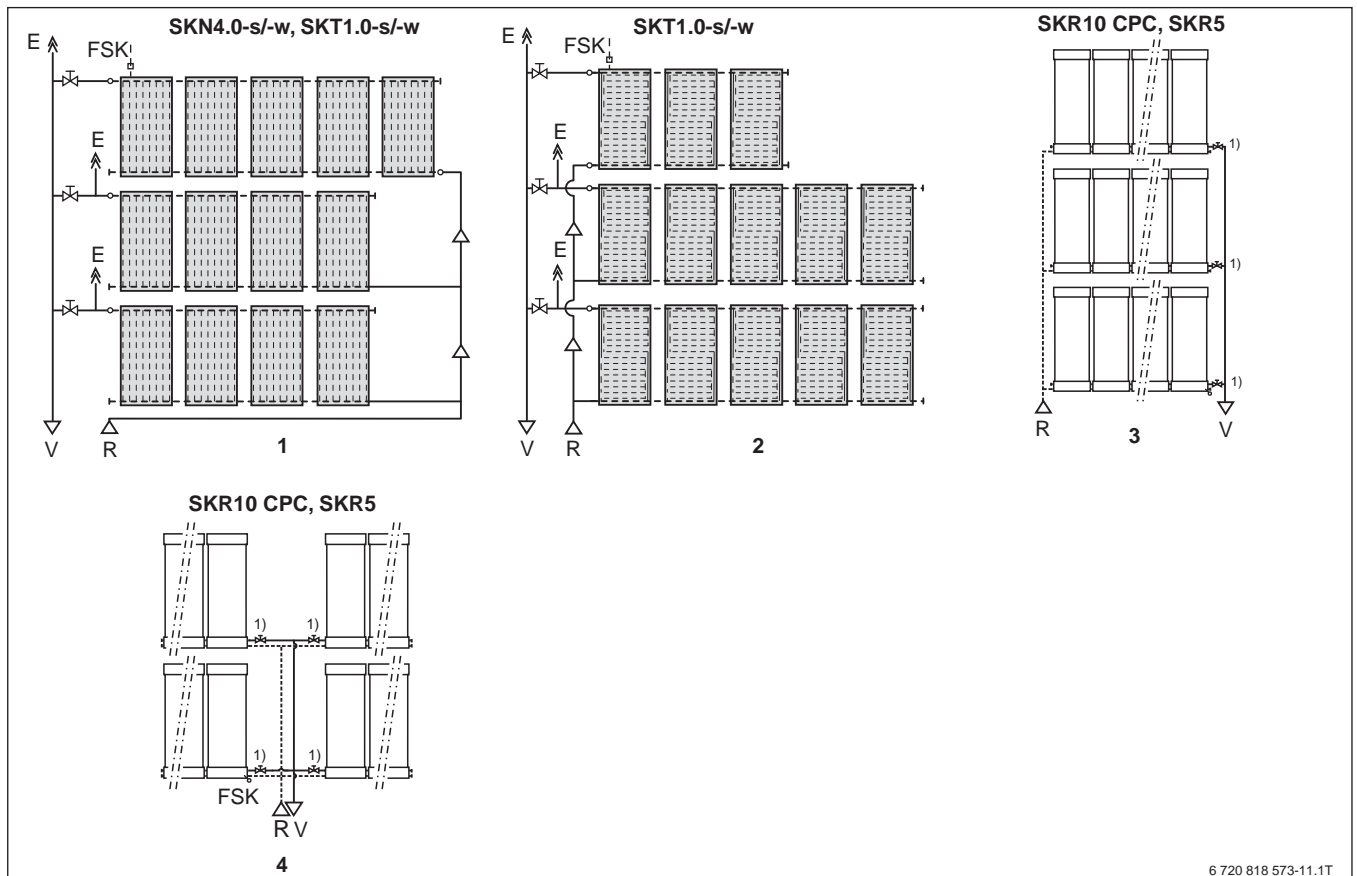


Bild 128 Parallelverschaltung von Kollektorreihen mit hydraulischem Abgleich

- 1 Wechselseitiger Anschluss maximal 10 Kollektoren pro Reihe
 - 2 Gleichseitiger Anschluss mit maximal 5 SKT1.0 pro Reihe
 - 3 Maximal 14 SKR10 CPC/SKR5 je Reihe (wechselseitiger Anschluss)
 - 4 Maximal 7 SKR10 CPC/SKR5 je Reihe (gleichseitiger Anschluss)
- E Entlüftung
 FSK Kollektortemperaturfühler
 R Rücklauf
 V Vorlauf
 1) Zur besseren Entlüftung der Kollektorfelder ist ein Abgleichventil mit Absperrfunktion in den Vorlauf jeder Reihe einzubauen.

Kombinierte Reihen- und Parallelschaltung

Wenn mehr als 3 Reihen mit SKN4.0 oder mehr als 2 Reihen SKT1.0 übereinander oder hintereinander hydraulisch verbunden werden sollen, ist dies nur mit der Kombination von Parallelschaltung und Reihenschaltung miteinander möglich.

- ▶ Hierzu die 2 unteren Kollektoren (1 + 2) und die 2 oberen Kollektoren (3 + 4) in Reihe verbinden (→ Bild 129).
- ▶ Auf die Position der Entlüfter achten und Reihe 1 + 2 mit Reihe 3 + 4 parallel verbinden.

Wenn jeweils 2 in Reihe geschaltete Kollektorreihen parallel geschaltet werden, dann sind maximal 5 Kollektoren pro Kollektorreihe zulässig.

Bei der Auswahl der Solarstation:

- ▶ Druckverlust des Kollektorfelds berücksichtigen.

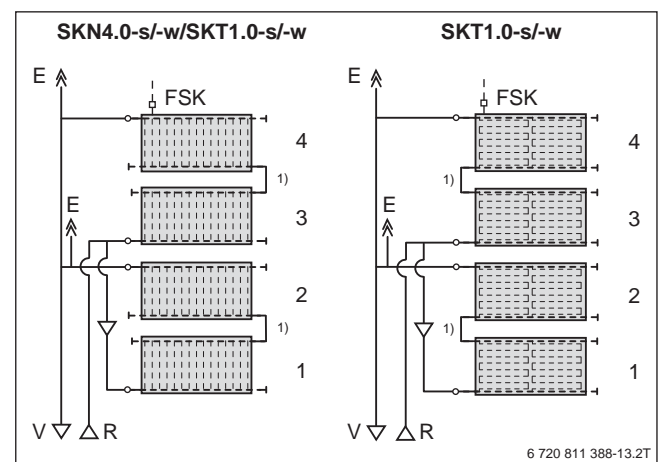


Bild 129 Verschaltung von 4 waagerechten Kollektoren übereinander

- E Entlüftung
 FSK Kollektortemperaturfühler
 R Rücklauf
 V Vorlauf
 1) Reihenverbindungsatz

4.6.2 Volumenstrom und Druckverluste im Kollektorfeld für Flachkollektoren

Volumenstrom im Kollektorfeld für Flachkollektoren

Für die Planung von kleinen und mittelgroßen Solaranlagen beträgt der Nennvolumenstrom pro Kollektor 50 l/h. Daraus ergibt sich der Solaranlagen-Gesamtvolumenstrom nach Formel 16.

Ein um 10 % ... 15 % geringerer Volumenstrom führt in der Praxis noch nicht zu nennenswerten Ertrags-einbußen (bei voller Pumpenleistung).

Um den Strombedarf für die Solarpumpe möglichst gering zu halten:

- Höhere Volumenströme vermeiden.

$$\dot{V}_A = \dot{V}_{K,Nenn} \cdot n_K = 50 \text{ l/h} \cdot n_K$$

F. 16 Berechnung Solaranlagen-Gesamtvolumenstrom

- n_K Anzahl der Kollektoren
- \dot{V}_A Solaranlagen-Gesamtvolumenstrom in l/h
- $\dot{V}_{K,Nenn}$ Nennvolumenstrom des Kollektors in l/h

Druckverlust einer Kollektorreihe

Der Druckverlust einer Kollektorreihe steigt mit der Anzahl der Kollektoren je Reihe.

Druckverlust einer Reihe inklusive dem Anschluss-zubehör in Abhängigkeit von der Kollektoranzahl je Reihe: → Tabelle 89.

Druckverluste von den Kollektoren Logasol SKN4.0 und SKT1.0 für Solarflüssigkeit L bei einer mittleren Temperatur von 50 °C: → Tabelle 89.

Druckverlust einer Reihe mit n Kollektoren Logasol

n	Einheit	SKN4.0 senkrecht			SKN4.0 waagrecht			SKT1.0 senkrecht		SKT1.0 waagrecht	
		50	100 ¹⁾	150 ²⁾	50	100 ¹⁾	150 ²⁾	50	100 ¹⁾	50	100 ¹⁾
1	mbar	2,1	4,7	7,9	0,9	1,6	2,4	28	80	23	70
2	mbar	2,8	7,1	13,1	2,6	6,4	11,6	28	81	24	70
3	mbar	4,1	11,7	23,0	5,0	14,1	27,8	30	86	27	77
4	mbar	6,0	19,2	–	8,1	24,9	–	34	96	33	91
5	mbar	8,9	29,1	–	12,0	38,8	–	39	110	40	112
6	mbar	13,2	–	–	16,6	–	–	46	–	50	–
7	mbar	18,2	–	–	21,9	–	–	55	–	62	–
8	mbar	24,3	–	–	28,0	–	–	65	–	76	–
9	mbar	31,4	–	–	34,9	–	–	77	–	93	–
10	mbar	39,4	–	–	42,5	–	–	91	–	111	–

Tab. 89 Druckverluste von Kollektorreihen mit Logasol SKN4.0 und SKT1.0 inklusive Entlüfter und Anschluss-Set; Druckverluste gelten für Solarflüssigkeit L bei einer mittleren Temperatur von 50 °C

1) Volumenstrom pro Kollektor bei Reihenschaltung von 2 Reihen (→ Seite 147)

2) Volumenstrom pro Kollektor bei Reihenschaltung von 3 Reihen (→ Seite 147)

– Anzahl der Kollektoren ist nicht zulässig

Reihenschaltung von Kollektorreihen

Der Druckverlust des Felds ergibt sich aus der Summe der gesamten Rohrleitungsverluste und der Druckverluste für jede Kollektorreihe. Der Druckverlust von in Reihe verschalteten Kollektorreihen addiert sich auf.

$$\Delta p_{\text{Feld}} = \Delta p_{\text{Reihe}} \cdot n_{\text{Reihe}}$$

Δp_{Feld} Druckverlust für das Kollektorfeld in mbar
 Δp_{Reihe} Druckverlust für eine Kollektorreihe in mbar
 n_{Reihe} Anzahl der Kollektorreihen

Bei Tabelle 89, Seite 146:

- ▶ Beachten, dass sich der tatsächliche Volumenstrom über den einzelnen Kollektor bei Reihenschaltungen aus der Anzahl der Kollektorreihen und dem Kollektor-Nennvolumenstrom (50 l/h) berechnet

$$\dot{V}_K = \dot{V}_{K,\text{Nenn}} \cdot n_{\text{Reihe}} = 50 \text{ l/h} \cdot n_{\text{Reihe}}$$

n_{Reihe} Anzahl der Kollektorreihen
 \dot{V}_K Volumenstrom über den einzelnen Kollektor in l/h
 $\dot{V}_{K,\text{Nenn}}$ Nennvolumenstrom des Kollektors in l/h

Beispiel

- Gegeben
 - Reihenschaltung von 2 Kollektorreihen mit jeweils 5 Solarkollektoren Logasol SKN4.0-s
- Gesucht
 - Druckverlust des gesamten Kollektorfelds
- Berechnung
 - Volumenstrom durch einen Kollektor

$$\dot{V}_K = \dot{V}_{K,\text{Nenn}} \cdot n_{\text{Reihe}}$$

$$\dot{V}_K = 50 \text{ l/h} \cdot 2$$

$$\dot{V}_K = 100 \text{ l/h}$$

- Aus Tabelle 89, Seite 146 ablesen: 29,1 mbar pro Kollektorreihe
- Druckverlust des Felds

$$\Delta p_{\text{Feld}} = \Delta p_{\text{Reihe}} \cdot n_{\text{Reihe}}$$

$$\Delta p_{\text{Feld}} = 29,1 \text{ mba}$$

$$\Delta p_{\text{Feld}} = 58,2 \text{ mbar}$$

- Ergebnis
 - Der Druckverlust des Kollektorfelds beträgt 58,2 mbar.

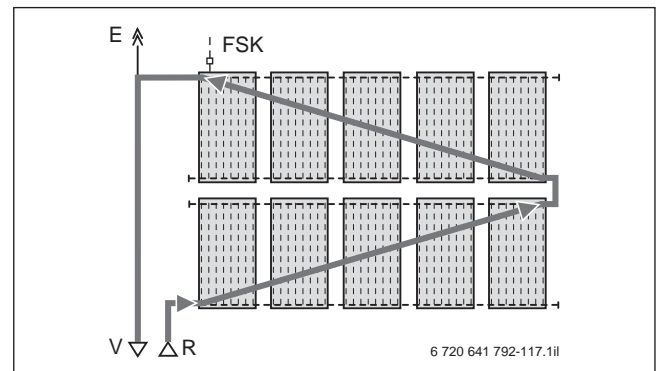


Bild 130 Reihenschaltung von 2 Reihen Logasol SKN4.0

E Entlüftung
 FSK Kollektortemperaturfühler
 R Rücklauf
 V Vorlauf

Parallelschaltung von Kollektorreihen

Der Druckverlust des Felds ergibt sich aus der Summe der Rohrleitungs-Druckverluste bis zu einer Kollektorreihe und dem Druckverlust einer einzelnen Kollektorreihe.

$$\Delta p_{\text{Feld}} = \Delta p_{\text{Reihe}}$$

Δp_{Feld} Druckverlust für das Kollektorfeld in mbar
 Δp_{Reihe} Druckverlust für eine Kollektorreihe in mbar

Im Gegensatz zu Reihenschaltungen entspricht der tatsächliche Volumenstrom über den einzelnen Kollektor dem Kollektor-Nennvolumenstrom (50 l/h).

$$\dot{V}_K = \dot{V}_{K,\text{Nenn}}$$

\dot{V}_K Volumenstrom über den einzelnen Kollektor in l/h
 $\dot{V}_{K,\text{Nenn}}$ Nennvolumenstrom des Kollektors in l/h

Beispiel

- Gegeben
 - Parallelschaltung von 2 Kollektorreihen mit jeweils 5 Solarkollektoren Logasol SKN4.0
- Gesucht
 - Druckverlust des gesamten Kollektorfelds
- Berechnung
 - Volumenstrom durch einen Kollektor

$$\dot{V}_K = \dot{V}_{K,\text{Nenn}} = 50 \text{ l/h}$$

- Aus Tabelle 89, Seite 146 ablesen: 8,9 mbar pro Kollektorreihe
- Druckverlust des Felds

$$\Delta p_{\text{Feld}} = \Delta p_{\text{Reihe}} = 8,9 \text{ mbar}$$

- Ergebnis
 - Der Druckverlust des Kollektorfelds beträgt 8,9 mbar.

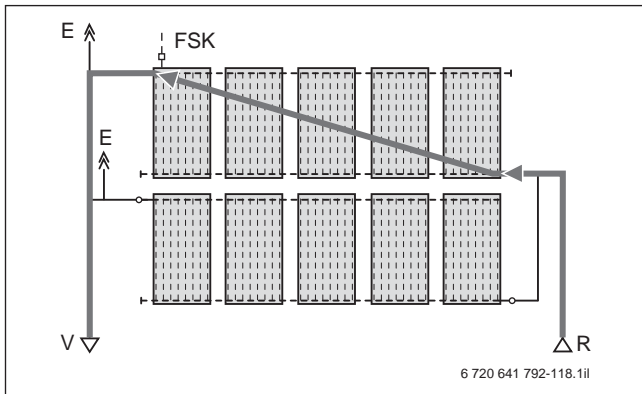


Bild 131 Parallelschaltung von 2 Kollektorreihen Logasol SKN4.0 im Tichelmannprinzip

E Entlüftung
 FSK Kollektortemperaturfühler
 R Rücklauf
 V Vorlauf

Kombinierte Reihen- und Parallelschaltung

Bild 132 zeigt ein Beispiel für eine Kombination aus Reihen- und Parallelschaltung. Jeweils die beiden unteren und oberen Kollektorreihen sind in Reihe zu einem Teilfeld verschaltet. Nur die Druckverluste der in Reihe geschalteten Kollektorreihen des Teilfelds addieren sich.

$$\Delta p_{\text{Feld}} = \Delta p_{\text{Teilfeld}} = \Delta p_{\text{Reihe}} \cdot n_{\text{Reihe}}$$

Δp_{Feld} Druckverlust für das Kollektorfeld in mbar
 Δp_{Reihe} Druckverlust für eine Kollektorreihe in mbar
 $\Delta p_{\text{Teilfeld}}$ Druckverlust für das Kollektorteilfeld der in Reihe geschalteten Kollektorreihen in mbar
 n_{Reihe} Anzahl der Kollektorreihen
 ► Dabei beachten, dass sich der tatsächliche Volumenstrom über den einzelnen Kollektor bei Reihenschaltungen aus der Anzahl der in Reihe geschalteten Kollektorreihen und dem Nennvolumenstrom pro Kollektor berechnet (50 l/h).

$$\dot{V}_K = \dot{V}_{K,\text{Nenn}} \cdot n_{\text{Reihe}} = 50 \cdot n_{\text{Reihe}}$$

n_{Reihe} Anzahl der Kollektorreihen
 \dot{V}_K Volumenstrom über den einzelnen Kollektor in l/h
 $\dot{V}_{K,\text{Nenn}}$ Nennvolumenstrom des Kollektors in l/h

Beispiel

- Gegeben
 - Parallelschaltung von 2 Teilfeldern mit jeweils 2 Kollektorreihen, die sich aus je 5 Solarkollektoren Logasol SKN4.0 zusammensetzen
- Gesucht
 - Druckverlust des gesamten Kollektorfelds
- Berechnung
 - Volumenstrom durch einen Kollektor

$$\dot{V}_K = \dot{V}_{K,\text{Nenn}} \cdot n_{\text{Reihe}}$$

$$\dot{V}_K = 50 \text{ l/h} \cdot 2$$

$$\dot{V}_K = 100 \text{ l/h}$$

- Aus Tabelle 89, Seite 146 ablesen: 29,1 mbar pro Kollektorreihe
- Druckverlust des (Teil-)Felds

$$\Delta p_{\text{Feld}} = \Delta p_{\text{Teilfeld}} = \Delta p_{\text{Reihe}} \cdot n_{\text{Reihe}}$$

$$\Delta p_{\text{Feld}} = 29,1 \text{ mbar}$$

$$\Delta p_{\text{Feld}} = 58,2 \text{ mbar}$$

- Ergebnis
 - Der Druckverlust des Kollektorfelds beträgt 58,2 mbar.

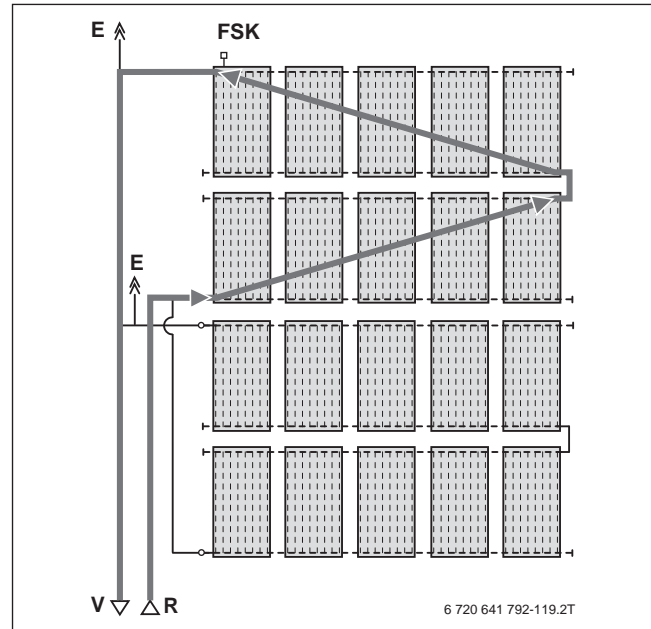


Bild 132 Kombination aus Reihen- und Parallelschaltung in einem Kollektorfeld mit Logasol SKN4.0

E Entlüftung
 FSK Kollektortemperaturfühler
 R Rücklauf
 V Vorlauf

4.6.3 Druckverluste im Kollektorfeld mit Vakuumröhrenkollektoren

Druckverlust der Vakuumröhrenkollektoren Logasol SKR10 CPC und SKR5;
Wärmeträgermedium: Solarflüssigkeit LS; Mediumtemperatur 40 °C

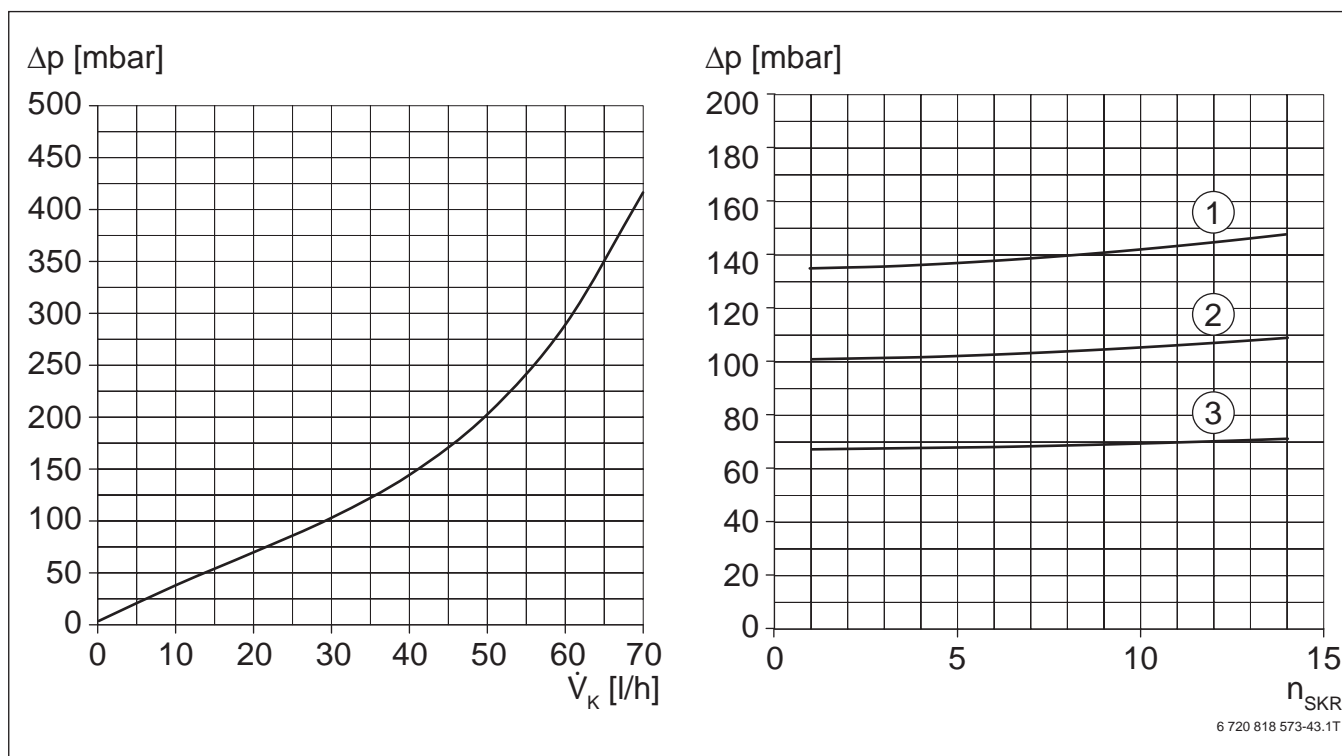


Bild 133 Druckverlust der Vakuumröhrenkollektoren Logasol SKR10 CPC und SKR5

[1] 40 l/h pro Kollektor

[2] 30 l/h pro Kollektor

[3] 20 l/h pro Kollektor

Δp Druckverlust

n_{SKR} Anzahl Kollektoren SKR10 CPC und SKR5

\dot{V}_k Volumenstrom pro Kollektor

4.6.4 Druckverlust der Rohrleitungen im Solarkreis

Rohrnetzrechnung

Damit Luft, die sich noch im Wärmeträgermedium befindet, auch in Rohrleitungen mit Gefälle zum nächsten Luftabscheider transportiert wird, empfehlen wir eine Strömungsgeschwindigkeit in den Rohrleitungen von über 0,4 m/s. Ab Strömungsgeschwindigkeiten oberhalb von 1 m/s können störende Strömungsgeräusche auftreten.

Bei der Druckverlustberechnung des Rohrnetzes:

- Einzelwiderstände berücksichtigen (wie z. B. Bögen).

In der Praxis wird hierfür häufig ein Aufschlag von 30 % ... 50 % auf den Druckverlust der geraden Rohrleitungen verwendet. Je nach Verrohrung können die tatsächlichen Druckverluste stärker abweichen.

Bei Solaranlagen mit unterschiedlich ausgerichteten Kollektorfeldern (Ost/West-Solaranlagen):

- Bei der Auslegung der gemeinsamen Vorlaufleitung den gesamten Volumenstrom berücksichtigen.

Für die Dimensionierung des Aeroline®-Edelstahlwellrohrs können näherungsweise die Druckverluste von Kupferrohr verwendet werden (→ Tabelle 90).

Anzahl Flachkollektoren	\dot{V} [l/h]	Strömungsgeschwindigkeit v und Druckgefälle R in der Rohrleitung									
		v [m/s]	R [mbar/m]	v [m/s]	R [mbar/m]	v [m/s]	R [mbar/m]	v [m/s]	R [mbar/m]	v [m/s]	R [mbar/m]
Bei Kupferrohr (Edelstahlwellrohr)											
		15 × 1 (DN 16)		18 × 1 (DN 20)		22 × 1 (DN 25)		28 × 1,5		35 × 1,5	
2	100	0,21	0,93	–	–	–	–	–	–	–	–
3	150	0,31	1,37	–	–	–	–	–	–	–	–
4	200	0,42	3,41	0,28	0,82	–	–	–	–	–	–
5	250	0,52	4,97	0,35	1,87	–	–	–	–	–	–
6	300	0,63	6,97	0,41	2,50	–	–	–	–	–	–
7	350	0,73	9,05	0,48	3,30	0,31	1,16	–	–	–	–
8	400	0,84	11,6	0,55	4,19	0,35	1,40	–	–	–	–
9	450	0,94	14,2	0,62	5,18	0,40	1,80	–	–	–	–
10	500	–	–	0,69	6,72	0,44	2,12	–	–	–	–
12	600	–	–	0,83	8,71	0,53	2,94	0,34	1,01	–	–
14	700	–	–	0,97	11,50	0,62	3,89	0,40	1,35	–	–
16	800	–	–	–	–	0,71	4,95	0,45	1,66	–	–
18	900	–	–	–	–	0,80	6,12	0,51	2,06	0,31	0,62
20	1000	–	–	–	–	0,88	7,26	0,57	2,51	0,35	0,75
22	1100	–	–	–	–	0,97	8,65	0,62	2,92	0,38	0,86
24	1200	–	–	–	–	–	–	0,68	3,44	0,41	1,02
26	1300	–	–	–	–	–	–	0,74	4,00	0,45	1,21
28	1400	–	–	–	–	–	–	0,79	4,50	0,48	1,35
30	1500	–	–	–	–	–	–	0,85	5,13	0,52	1,56

Tab. 90 Strömungsgeschwindigkeit und Druckgefälle pro Meter gerade Kupferrohrleitung für Solarflüssigkeit L bei 50 °C
 \dot{V} Nennvolumenstrom

Bei Feldern mit Vakuumröhrenkollektoren Logasol SKR10 CPC und SKR5 beträgt der Nennvolumenstrom ca. 30 l/h je Kollektor.

4.6.5 Druckverlust des ausgewählten Solarspeichers

Der Druckverlust des Solarspeichers ist von der Kollektoranzahl und vom Volumenstrom abhängig. Die Wärmetauscher der Solarspeicher haben aufgrund ihrer unterschiedlichen Dimensionierung einen unterschiedlichen Druckverlust.

Für eine überschlägige Bestimmung des Druckverlusts ist die Tabelle 91 zu benutzen. Der Druckverlust in der Tabelle gilt für Solarflüssigkeit L bei einer Temperatur von 50 °C.

Druckverlust im Solar-Wärmetauscher des Speichers Logalux

Anzahl Flachkollektoren	\dot{V} [l/h]	SL300 [mbar]	SL400 [mbar]	ESM300 ESMS300 [mbar]	SM290 SM300 SM400 SM500 SMS290 SMS400 SMH390 SMH490 [mbar]	P750 S PNR(S)400 PNR(Z)500 HS750 [mbar]	PNR(Z)750 HS1000 [mbar]	PNR(Z)1000 PNR1300 [mbar]
2	100	< 10	< 10	< 10	< 10	< 10	< 10	< 10
3	150	21	< 10	< 10	< 10	< 10	< 10	< 10
4	200	38	11	< 10	< 10	< 10	< 10	< 10
5	250	58	15	< 10	< 10	< 10	< 10	< 10
6	300	–	22	< 10	< 10	< 10	< 10	< 10
7	350	–	–	< 10	< 10	–	< 10	< 10
8	400	–	–	15	< 10	–	< 10	< 10
9	450	–	–	–	< 10	–	–	< 10
10	500	–	–	–	< 10	–	–	< 10
12	600	–	–	–	< 10	–	–	< 10

Tab. 91 Druckverluste von Solarspeichern für Solarflüssigkeit L bei 50 °C

\dot{V} Nennvolumenstrom

4.6.6 Auswahl der Solarstation Logasol KS.../2

Die Auswahl der passenden Solarstation kann in erster Näherung über die Kollektoranzahl bestimmt werden. Für eine endgültige Auswahl sind Druckverlust (Restförderhöhe) und Volumenstrom im Kollektorkreis erforderlich.

Folgende Druckverluste sind dabei zu berücksichtigen:

- Druckverluste im Kollektorfeld (→ Kapitel 4.6.2, Seite 146)
- Rohrleitungs-Druckverlust (→ Kapitel 4.6.4, Seite 150)
- Druckverluste der Solarspeicher (→ Kapitel 4.6.5, Seite 151)
- Zusätzliche Druckverluste durch Wärmemengenzähler, Ventile oder andere Armaturen

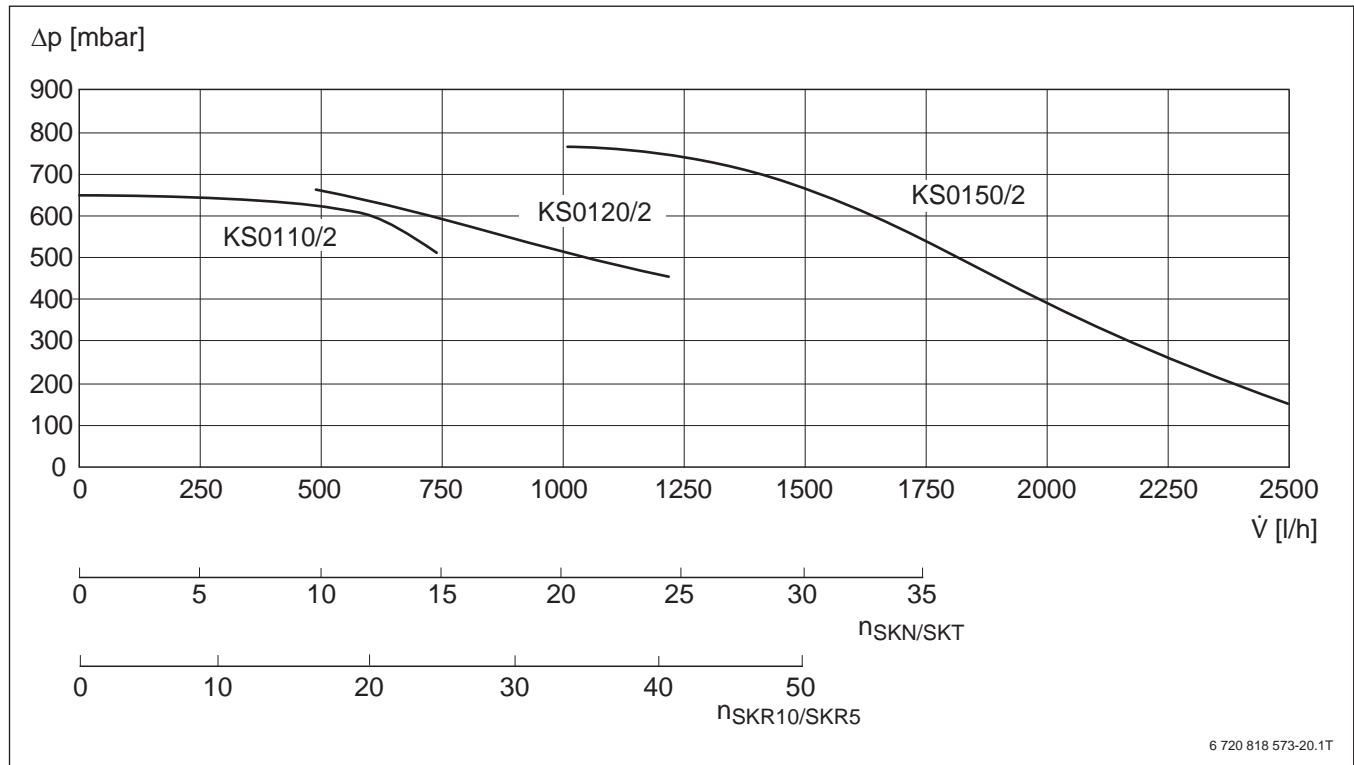


Bild 134 Restförderhöhen und Einsatzbereiche der Solarstationen Logasol KS.../2 in Abhängigkeit vom Volumenstrom und der Kollektoranzahl

Δp	Druckverlust
$n_{SKR10/SKR5}$	Anzahl Vakuumröhrenkollektoren
$n_{SKN/SKT}$	Anzahl Flachkollektoren
\dot{V}	Nennvolumenstrom

4.7 Auslegung des Ausdehnungsgefäßes

4.7.1 Berechnung des Solaranlagenvolumens

Das Volumen einer Solaranlage mit Solarstation Logasol KS.../2 ist für die Auslegung des Ausdehnungsgefäßes und für die Mengenbestimmung der Solarflüssigkeit von Bedeutung.

Für das Füllvolumen der Solaranlage mit einer Solarstation Logasol KS.../2 gilt die Berechnungsformel:

$$V_A = V_K \cdot n_K + V_{WT} + V_{KS} + V_R + V_V$$

F. 17 Berechnung Anlagenfüllvolumen mit einer Solarstation Logasol KS.../2

n_K	Kollektorzahl
V_A	Anlagenfüllvolumen in l
V_K	Volumen eines Kollektors in l
V_{KS}	Volumen der Solarstation Logasol KS.../2 in l (ca. 1,0 l)
V_R	Volumen der Rohrleitung in l
V_V	Volumen Wasservorlage im AG in l (2 % des Anlagenfüllvolumens; ≥ 3 Liter)
V_{WT}	Volumen der Solar-Wärmetauscher in l

Volumen der Rohrleitung

Rohrdimension $\varnothing \times$ Wanddicke	Spezifisches Leitungsvolumen
[mm]	[l/m]
Kupferrohr 15 \times 1,0	0,133
Kupferrohr 18 \times 1,0	0,201
Kupferrohr 22 \times 1,0	0,314
Kupferrohr 28 \times 1,5	0,491
Kupferrohr 35 \times 1,5	0,804
Aeroline® INOX 2 \times DN 16	0,260
Aeroline® INOX 2 \times DN 20	0,410
Aeroline® INOX 2 \times DN 25	0,610

Tab. 92 Spezifische Füllvolumen ausgewählter Rohre

Volumen der Kollektoren

Kollektoren	Typ	Ausführung	Kollektorinhalt [l]
Flachkollektor	SKN4.0	Senkrecht	0,94
		Waagrecht	1,35
Hochleistungs-Flachkollektor	SKT1.0	Senkrecht	1,61
		Waagrecht	1,95
Vakuumröhrenkollektor	SKR10 CPC/ SKR5	6 Röhren	0,85

Tab. 93 Füllvolumen der Kollektoren

Volumen der Solar-Wärmetauscher

Solarspeicher Logalux	Wärmetauscherinhalt [l]
Warmwasserbereitung (bivalent)	
ESM(S)300	4,1
SM(S)290	8,8
SM300	8,8
SM(S)400	12,1
SMH390	9,5
SMH490	11,0
SM500	10,9
SM750	14,0
SM1000	16,8
SL300	1,6
SL400	1,9
Warmwasserbereitung (monovent)	
ESU160, ESU200	3,5
SU160, SU200	6,0
ESU300	4,1
SU300	8,9
SU400	12,1
SU500	17,0
SU750	23,8
SU1000	29,6
Warmwasserbereitung und Heizungsunterstützung (Kombispeicher)	
P750 S	16,4
HS600	12,0
HS750	15,0
HS1000	19,0
HS1250	20,0
HS1500	21,5
HS2000	23,5
Heizungspuffer	
PNRS400	12,5
PNR500	11,0
PNR(Z)750	14,0
PNR(Z)1000	17,0
PNR1300	20,0

Tab. 94 Füllvolumen der Solar-Wärmetauscher von Speichern Logalux

4.7.2 Ausdehnungsgefäß für Solaranlagen mit Flachkollektoren

Vordruck

Um die Solaranlagenhöhe zu berücksichtigen:
 ► Vordruck des Ausdehnungsgefäßes (AG) vor Befüllung der Solaranlage neu einstellen.

Der benötigte Vordruck wird mit folgender Formel berechnet:

$$p_V = 0,1 \cdot h_{\text{stat}} + 0,4 \text{ bar}$$

F. 18 Berechnung Vordruck eines Ausdehnungsgefäßes

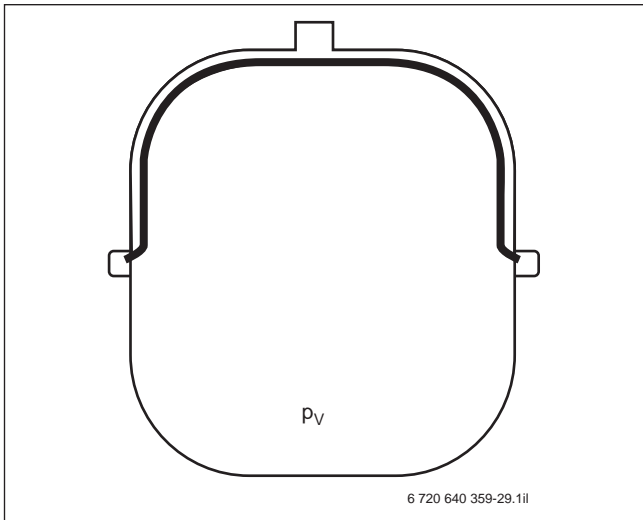


Bild 135 Vordruck eines Ausdehnungsgefäßes

Legende zu Formel 18 und Bild 135:

- h_{stat} Statische Höhe in m zwischen Mitte AG und höchstem Anlagenpunkt
- p_V AG-Vordruck in bar; **Mindestvordruck = 1,2 bar**

Fülldruck

Beim Befüllen der Solaranlage nimmt das Ausdehnungsgefäß die „Wasservorlage“ auf, da sich an der Membran ein Gleichgewicht zwischen Flüssigkeitsdruck und Gasdruck einstellt. Die Wasservorlage V_V wird im kalten Zustand der Anlage eingebracht und über den Fülldruck am wasserseitigen Anlagenmanometer nach der Entlüftung und Entgasung der Anlage im kalten Zustand kontrolliert. Wir empfehlen einen Fülldruck von 0,3 bar über dem Vordruck des AGs. Damit wird bei Stagnation eine kontrollierte Verdampferetemperatur von 120 °C erreicht.

Der Fülldruck wird mit folgender Formel berechnet:

$$p_0 = p_V + 0,3 \text{ bar}$$

F. 19 Berechnung Fülldruck eines Ausdehnungsgefäßes

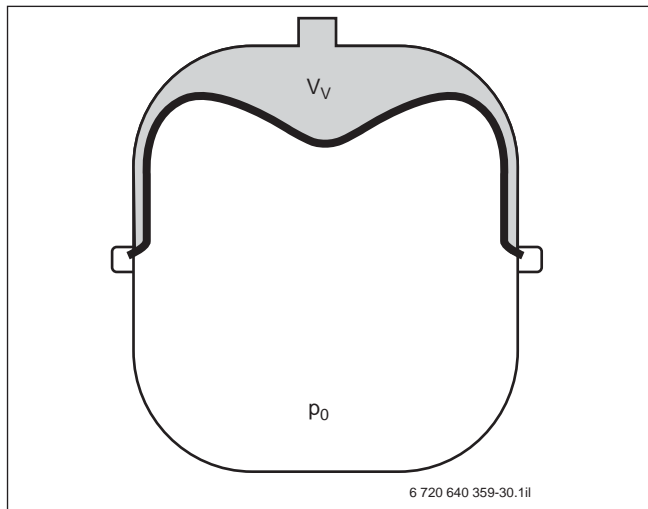


Bild 136 Fülldruck eines Ausdehnungsgefäßes

Legende zu Formel 19 und Bild 136:

- p_0 AG-Fülldruck in bar
- p_V AG-Vordruck in bar
- V_V Wasservorlage in l

Eine Abweichung vom optimalen Vor- oder Fülldruck hat immer eine Verkleinerung des Nutzvolumens zur Folge. Hierdurch kann es zu Betriebsstörungen der Solaranlagen kommen.

Enddruck

Bei maximaler Kollektortemperatur wird durch zusätzliche Aufnahme des Ausdehnungsvolumens V_e das Füllgas auf den Enddruck komprimiert.

Der Enddruck der Solaranlage und somit die Druckstufe sowie die Größe des erforderlichen AGs wird durch den Ansprechdruck des Sicherheitsventils bestimmt.

Der Enddruck wird mit folgenden Formeln berechnet:

$$p_e \leq p_{SV} - 0,2 \text{ bar} \quad \text{für } p_{SV} \leq 3 \text{ bar}$$

$$p_e \leq 0,9 \cdot p_{SV} \quad \text{für } p_{SV} > 3 \text{ bar}$$

F. 20 Berechnung Enddruck eines Ausdehnungsgefäßes in Abhängigkeit vom Ansprechdruck des Sicherheitsventils

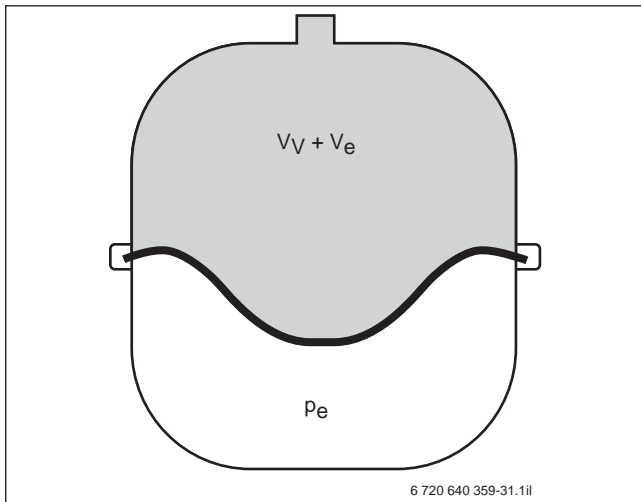


Bild 137 Enddruck eines Ausdehnungsgefäßes

Legende zu Formel 20 und Bild 137:

- p_e AG-Enddruck in bar
- p_{SV} Ansprechdruck des Sicherheitsventils in bar
- V_e Ausdehnungsvolumen in l
- V_V Wasservorlage in l

Eigensicherheit der Solaranlage

Wenn das AG die Volumenänderung infolge Verdampfung der Solarflüssigkeit im Kollektor und in den Anschlussleitungen aufnehmen kann (Stagnation), gilt eine Solaranlage als eigensicher. Bei nicht eigensicheren Solaranlagen bläst das Sicherheitsventil während der Stagnation ab. Die Solaranlage muss dann neu in Betrieb genommen werden.

Der Auslegung eines AGs liegen folgende Annahmen und Formeln zugrunde:

$$V_D = n_K \cdot V_K + V_{DR}$$

F. 21 Berechnung Verdampfungsvolumen

- n_K Anzahl der Kollektoren
- V_D Verdampfungsvolumen in l
- V_{DR} Volumen in den Anschlussleitungen (ca. 5 m) in l
- V_K Volumen eines Kollektors (→ Tabelle 93)

$$V_{n,\min} = (V_A \cdot n + V_D + V_V) \cdot \frac{(p_e + 1)}{(p_e - p_0)}$$

F. 22 Berechnung Mindestvolumen des AGs

- n Ausdehnungskoeffizient
(= 7,3 % bei $\Delta\theta = 100 \text{ K}$)
- V_A Anlagenfüllvolumen in l (→ Formel 17)
- V_D Verdampfungsvolumen in l
- $V_{n,\min}$ Mindestvolumen des AGs in l
- V_V Volumen Wasservorlage im AG in l
(2 % des Solaranlagenfüllvolumens;
 $\geq 3 \text{ Liter}$)
- p_e AG-Enddruck in bar
- p_0 AG-Fülldruck in bar

Beispiel

- Gegeben
 - 4 Kollektoren SKT1.0-s
 - Kombispeicher P750 S
 - Einfache Rohrlänge (Entfernung): 15 m
 - Dimension Cu-Rohrleitung: 15 mm
 - Statische Höhe zwischen AG und höchstem Anlagenpunkt:
H = 10 m
 - Sicherheitsventil: 6 bar
- Gesucht
 - Größe eines geeigneten Ausdehnungsgefäßes
- Berechnung
 - Anlagenfüllvolumen

$$V_A = V_K \cdot n_K + V_{WT} + V_{KS} + V_R + V_V$$

$$V_A = 1,61 \text{ l} \cdot 4 + 16,4 \text{ l} + 1 \text{ l} + 2 \cdot 15 \text{ m} \cdot 0,133 \text{ l/m} + 3 \text{ l}$$

$$V_A = 30,83 \text{ l}$$

- Vordruck

$$p_V = 0,1 \cdot h_{\text{stat}} + 0,4 \text{ bar}$$

$$p_V = 0,1 \cdot 10 \text{ m} + 0,4 \text{ bar}$$

$$p_V = 1,4 \text{ bar}$$

- Fülldruck

$$p_0 = p_V + 0,3 \text{ bar}$$

$$p_0 = 1,4 \text{ bar} + 0,3 \text{ bar}$$

$$p_0 = 1,7 \text{ bar}$$

- Verdampfungsvolumen

$$V_D = n_K \cdot V_K + V_{DR}$$

$$V_D = 4 \cdot 1,61 \text{ l} + 5 \text{ m} \cdot 0,133 \text{ l/m}$$

$$V_D = 7,11 \text{ l}$$

- Mindestvolumen

$$V_{n,\text{min}} = (V_A \cdot n + V_D + V_V) \cdot \frac{(p_e + 1)}{(p_e - p_0)}$$

$$= (30,83 \text{ l} \cdot 0,073 + 7,11 \text{ l} + 3 \text{ l}) \cdot \frac{(0,9 \cdot 6 \text{ bar} + 1)}{(0,9 \cdot 6 \text{ bar} - 1,7 \text{ bar})}$$

$$V_{n,\text{min}} = 21,38 \text{ l}$$

- Ergebnis
 - Es wird das nächstgrößere Ausdehnungsgefäß gewählt: 25 l.

4.7.3 Ausdehnungsgefäß für Solaranlagen mit Vakuumröhrenkollektoren

Für die Absicherung des Solarkreises:

- ▶ Sicherheitsventil von 6 bar vorsehen.
- ▶ Eignung der geplanten Komponenten und Bauteile hinsichtlich dieser Druckstufe prüfen.

Um die Sicherheitsgruppe vor zu hohen Temperaturen zu schützen:

- ▶ Ausdehnungsgefäß 20 ... 30 cm oberhalb der Solarstation im Rücklauf installieren
- ▶ Sicherstellen, dass die Mindestrohrleitungslänge für den Vor- und Rücklauf zwischen Kollektor und Solarstation jeweils 10 m beträgt.
- ▶ Sicherstellen, dass der Höhendifferenz zwischen Kollektor und Solarstation ≥ 2 m beträgt.
- ▶ Wenn die Mindestrohrleitungslänge oder der Mindesthöhenabstand **nicht** eingehalten werden kann: Am Kollektorfeld mit Vorlauf und Rücklauf einen „Leitungssack“ von mindestens 1,5 m Höhe bilden (→ Bild 138).

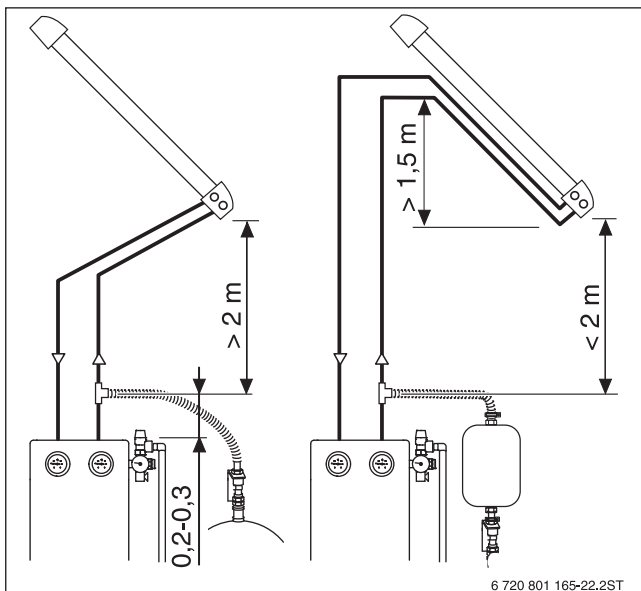


Bild 138 Abstand zum Kollektorfeld (SKR)

Berechnungsgrundlage zur Ermittlung der Ausdehnungsgefäßgröße

Den folgenden Formeln liegt ein Sicherheitsventil von 6 bar zugrunde.

Um anschließend mit folgender Formel die Ausdehnungsgefäßgröße berechnen zu können, müssen zur genauen Berechnung der Ausdehnungsgefäßgröße zunächst die Volumeneinhalte der Solaranlage teile ermittelt werden:

$$V_{\text{Nenn}} \geq (V_A \cdot 0,1 + V_{\text{Dampf}} \cdot 1,25) \cdot DF$$

F. 23 Berechnung Nenngröße des Ausdehnungsgefäßes

DF Druckfaktor (→ Tabelle 96, Seite 158)

V_A Anlagenfüllvolumen (Inhalt des gesamten Solarkreises)

V_{Dampf} Inhalt der Kollektoren und Rohrleitungen, die im Dampfbereich oberhalb der Kollektorunterkante liegen

V_{Nenn} Nenngröße des Ausdehnungsgefäßes

• Gegeben

- 5 Kollektoren SKR10 CPC
- Cu-Rohrleitung: 15 mm, Länge = 2×15 m
- statische Höhe: $H = 9$ m
- Inhalt des Speicherwärmetauschers und der Solarstation: z. B. 6,4 l
- Cu-Rohrleitung im Dampfbereich: 15 mm, Länge = 2×1 m
- V_A : 14,64 l
- V_{Dampf} : 4,52 l

Die Inhalte der Anlagenkomponenten können Tabelle 92 ... 96, Seite 153 entnommen werden.

Rohrleitungen oberhalb der Kollektorunterkante (bei mehreren Kollektoren übereinander gilt der unterste Kollektor) können bei Stillstand der Solaranlage mit Dampf gefüllt sein. So zählen zum Dampfvolument V_{Dampf} die Inhalte der betroffenen Rohrleitungen und der Kollektoren.

Berechnung der Ausdehnungsgefäßgröße

$$V_{\text{Nenn}} \geq (V_A \cdot 0,1 + V_{\text{Dampf}} \cdot 1,25) \cdot DF$$

$$DF (9 \text{ m}) = 2,77$$

$$V_{\text{Nenn}} \geq (14,64 \text{ l} \cdot 0,1 + 4,52 \text{ l} \cdot 1,25) \cdot 2,77$$

$$V_{\text{Nenn}} \geq 19,7 \text{ l}$$

• Ergebnis

- Es wird das nächstgrößere Ausdehnungsgefäß gewählt: 25 l.

Berechnung von Anlageninhalt, Vordruck und Betriebsdruck

Für die Ermittlung der notwendigen Menge an Solarflüssigkeit muss zum Anlageninhalt noch die Vorlage des entsprechenden Ausdehnungsgefäßes hinzugefügt werden.

Die Vorlage im Ausdehnungsgefäß entsteht durch das Befüllen der Solaranlage vom Vordruck auf den Betriebsdruck (abhängig von der statischen Höhe „H“).

Aus Tabelle 96 sind der Prozentsatz der Wasservorlage, bezogen auf die gewählte Gefäßnennggröße, und die Druckvorgaben zu entnehmen.

Bei einer statischen Höhe von 9 m gilt:

$$V_{\text{Vorlage}} = V_{\text{Nenn}} \cdot \text{Faktor Wasservorlage}$$

$$\text{Faktor Wasservorlage (9 m)} = 7,7 \%$$

$$V_{\text{Vorlage}} = 25 \text{ l} \cdot 0,077$$

$$V_{\text{Vorlage}} = 1,9 \text{ l}$$

Berechnung der notwendigen Menge Solarflüssigkeit

$$V_{\text{ges}} = V_A + V_{\text{Vorlage}}$$

$$V_{\text{ges}} = 14,64 \text{ l} + 1,9 \text{ l}$$

$$V_{\text{ges}} = 16,54 \text{ l}$$

Ergebnis

Das Ausdehnungsgefäß mit 25 l ist ausreichend. Der Vordruck beträgt 2,6 bar, der Betriebsdruck 2,9 bar und der Inhalt Solarflüssigkeit ca. 17 l.

Bestimmung des Druckfaktors

Statische Höhe H [m]	Druckfaktor DF	Faktor Wasservorlage [%]	AG-Vordruck [bar]	Fülldruck [bar]
2	2,21	9,4	1,9	2,2
3	2,27	9,1	2,0	2,3
4	2,34	8,8	2,1	2,4
5	2,41	8,6	2,2	2,5
6	2,49	8,3	2,3	2,6
7	2,58	8,1	2,4	2,7
8	2,67	7,9	2,5	2,8
9	2,77	7,7	2,6	2,9
10	2,88	7,5	2,7	3,0
11	3,00	7,3	2,8	3,1
12	3,13	7,1	2,9	3,2
13	3,28	7,0	3,0	3,3
14	3,43	6,8	3,1	3,4
15	3,61	6,7	3,2	3,5
16	3,80	6,5	3,3	3,6
17	4,02	6,4	3,4	3,7
18	4,27	6,3	3,5	3,8
19	4,54	6,1	3,6	3,9
20	4,86	6,0	3,7	4,0

Tab. 96 Bestimmung des Druckfaktors

Berechnung der Vorschaltgefäßgröße

Für die thermische Absicherung des Ausdehnungsgefäßes empfehlen wir vor dem Ausdehnungsgefäß ein Vorschaltgefäß zu installieren, speziell bei der solaren Heizungsunterstützung sowie Solaranlagen zur Warmwasserbereitung mit solarer Deckungsrate 60 % (besonders bei Verwendung von Vakuumröhrenkollektoren).

Vorschaltgefäßgröße	Einheit	6 l	12 l
Höhe	mm	245	285
Durchmesser	mm	206	280
Anschluss	Zoll	2 × R ¾	2 × R ¾
Maximaler Betriebsdruck	bar	10	10

Tab. 95 Technische Daten Vorschaltgefäß

Für die Größe des Vorschaltgefäßes gilt folgender Richtwert:

$$V_{\text{Vor}} \geq V_{\text{Dampf}} - V_{\text{Rohr}}$$

F. 24 Berechnung Nenngröße des Vorschaltgefäßes

- V_{Vor} Nenngröße des Vorschaltgefäßes
- V_{Dampf} Inhalt der Kollektoren und Rohrleitungen, die im Dampfbereich oberhalb der Kollektorunterkante liegen
- V_{Rohr} Rohrleitungen unterhalb der Kollektorunterkante bis Solarstation

5 Planungshinweise zur Installation

5.1 Rohrleitung, Wärmedämmung und Verlängerungskabel für Kollektor-temperaturfühler

Glykol- und temperaturbeständige Abdichtung

Alle Bauteile einer Solaranlage müssen aus glykolbeständigem Material und sorgfältig abgedichtet sein (auch elastische Dichtungen der Ventilsitze, Membranen in den Ausdehnungsgefäßen usw.). Die Wasser-Glykol-Gemische sind kriechfreudiger als Wasser. Bewährt haben sich metallische Dichtsysteme (z. B. Klemmring- oder konische Verschraubungen). Flachdichtungen oder Dichtringe müssen ausreichend glykol-, druck- und temperaturbeständig sein.

- ▶ Handdichtungen vermeiden.

Eine einfache und sichere Abdichtung der Kollektoranschlüsse bieten die Solar-Schlauchtüllen an den Kollektoren Logasol SKN4.0 und die Steckverbinder der Kollektoren Logasol SKT und SKR. Für den Anschluss an das Solar-Doppelrohr Aeroline® INOX stehen isiclick-Verschraubungen zur Verfügung.

Verlegen der Rohrleitungen

Alle Kupferrohrleitungen im Solarkreis müssen hartgelötet werden. Alternativ können Pressfittings eingesetzt werden, wenn diese für den Einsatz mit einem Wasser-Glykol-Gemisch und für hohe Temperaturen geeignet sind (200 °C). Alle Rohrleitungen müssen mit Steigung zum Kollektorfeld oder zum Entlüfter, wenn vorhanden, verlegt sein.

- ▶ Beim Verlegen der Rohrleitungen Wärmeausdehnung beachten.

Um Schäden und Undichtigkeiten zu vermeiden:

- ▶ Rohren Dehnungsmöglichkeiten geben (z.B. mit Bögen, Gleitschellen und Kompensatoren).

Kunststoff-Leitungen und verzinkte Bauteile sind für Solaranlagen nicht geeignet.

Wärmedämmung

Es ist möglich, Anschlussleitungen in ungenutzten Kaminen, Luftschächten oder Wandschlitzen (bei Neubauten) zu verlegen.

Damit kein erhöhter Wärmeverlust durch Luftauftrieb entsteht (Konvektion):

- ▶ Offene Schächte mit geeigneten Maßnahmen abdichten.

Die Wärmedämmung der Anschlussleitungen muss für die Betriebstemperatur der Solaranlage ausgelegt sein. Deshalb müssen entsprechend hochtemperaturbeständige Dämmmaterialien verwendet werden (z. B. Dämmschläuche aus EPDM-Kautschuk). Im Außenbereich muss die Wärmedämmung UV- und witterungsbeständig sein und bei Bedarf gegen Kleintierverbiss geschützt werden. Die Anschluss-Sets für Solar Kollektoren Logasol SKT und SKR haben eine UV- und hochtemperaturbeständige Wärmedämmung aus EPDM-Kautschuk. Die Sonnenkollektoren, Solarstationen und Solarspeicher von Buderus sind werkseitig mit einem optimalen Wärmeschutz ausgestattet.

Tabelle 97 zeigt eine Auswahl von Produkten für die Dämmung von Rohrleitungen in Solaranlagen. Mineralwolle ist für die Außenmontage nicht geeignet, weil sie Wasser aufnimmt und dann keinen Wärmeschutz mehr bietet.

Ø Rohr außen [mm]	Aeroline® Doppelrohr Typ-Dämmdicke ¹⁾ [mm]	nmc INSUL-TUBE® HiTEMP Ø Rohr × Dämmdicke (λ = 0,04 W/m · K) [mm]	Mineralwolle Dämmdicke (bezogen auf λ = 0,035 W/m · K) ¹⁾ [mm]
15	CU15-15	15 ... 19	20
18	CU18-16	18 ... 19 18 ... 25	20
20	INOX16-17	22 ... 19 22 ... 25	20
25	INOX20-19	–	30
28	–	28 ... 19 28 ... 25	30
32	INOX25-25	35 ... 19	30

Tab. 97 Dämmdicken des Wärmeschutzes für eine Auswahl von Produkten für Solaranlagen

1) Anforderungen nach der Energieeinsparverordnung (EnEV)

Verlängerungskabel für Kollektor-temperaturfühler

Mit Verlegung der Rohrleitung empfehlen wir gleichzeitig ein 2-adriges Kabel für den Kollektor-temperaturfühler zu verlegen (bis 50 m Kabellänge 2 × 0,75 mm²). In der Dämmung des Doppelrohrs Aeroline® INOX ist ein entsprechendes Kabel bereits werkseitig integriert. Wenn das Verlängerungskabel des Kollektor-temperaturfühlers zusammen mit einem 230-V-Kabel verlegt wird, muss das Kabel abgeschirmt sein.

Der Kollektor-temperaturfühler FSK ist im Fühlerleitrohr der Kollektoren Logasol SKN4.0 oder SKT1.0 möglichst nah zum Anschluss für die solare Vorlaufleitung vorzusehen. Bei den Vakuumröhrenkollektoren SKR10 CPC und SKR5 ist bereits ein Kollektor-temperaturfühler werkseitig montiert.

5.2 Entlüftung

5.2.1 Automatischer Entlüfter

Wenn nicht mit „Solar-Befüllpumpe und Luftabscheider“ gearbeitet wird, erfolgt die Entlüftung thermischer Solaranlagen mit Flachkollektoren über einen automatischen Entlüfter am höchsten Punkt der Solaranlage. Damit bei Stagnation aus der Anlage keine dampfförmige Solarflüssigkeit austreten kann, muss nach dem Befüllvorgang dieser automatische Entlüfter abgesperrt werden. Die Vakuumröhrenkollektoren Logasol müssen mit „Solar-Befüllpumpe und Luftabscheider“ entlüftet werden.

Am höchsten Punkt der Solaranlage (→ Bild 139, Detail E) sowie bei jedem Richtungswechsel nach unten mit erneuter Steigung muss ein Entlüfter eingeplant werden (z. B. bei Gauben, → Bild 126, Seite 143).

Wenn bei mehreren Kollektorreihen nicht über die obere Reihe entlüftet werden kann (→ Bild 141):

- ▶ Für jede Reihe einen Entlüfter einplanen (→ Bild 140).
- ▶ Automatischen Ganzmetall-Entlüfter als Entlüftersatz bestellen.

Für Solaranlagen sind Entlüfter mit Kunststoffschwimmer aufgrund der auftretenden hohen Temperaturen nicht verwendbar.

Wenn der Platz für einen automatischen Ganzmetall-Entlüfter mit vorgeschaltetem Kugelhahn nicht ausreicht:

- ▶ Manuelle Entlüftungsventile mit Auffangbehälter einplanen.

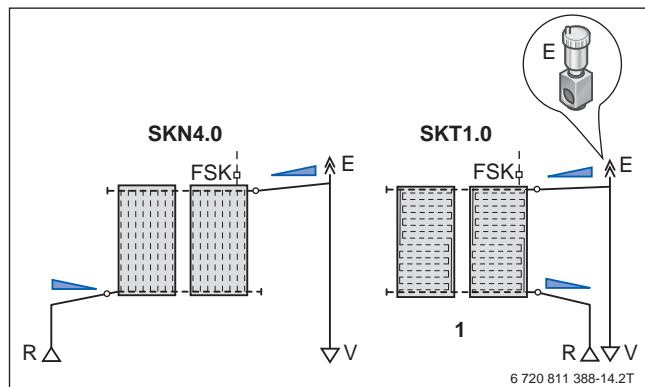


Bild 139 Hydraulikschema mit Entlüfter am höchsten Punkt der Solaranlage

- 1 Gleichseitiger Anschluss
- E Entlüftung
- FSK Kollektortemperaturfühler
- R Rücklauf
- V Vorlauf

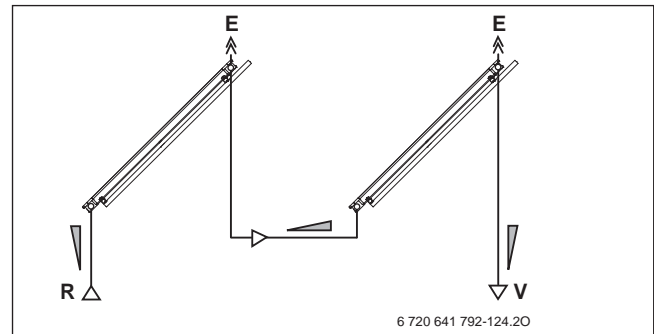


Bild 140 Hydraulikschema mit Entlüfter pro Kollektorreihe am Beispiel Flachdachmontage (Reihenschaltung)

- E Entlüftung
- R Rücklauf
- V Vorlauf

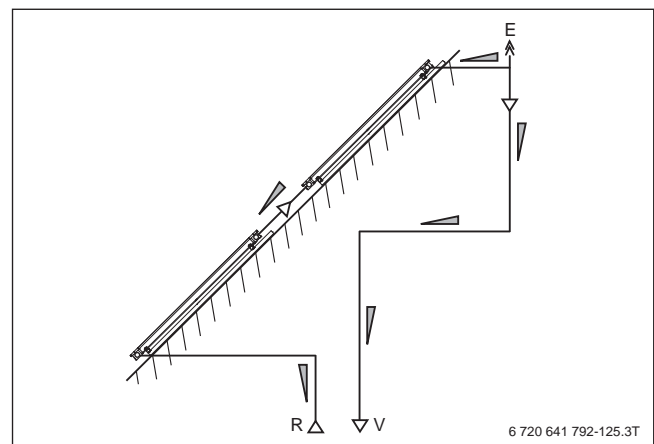


Bild 141 Hydraulikschema mit Entlüfter über die obere Reihe am Beispiel Aufdachmontage (Reihenschaltung)

- E Entlüftung
- R Rücklauf
- V Vorlauf

5.2.2 Solar-Befüllpumpe und Luftabscheider

Eine Solaranlage kann auch mit einer Füllereinrichtung gefüllt werden, sodass während des Befüllvorgangs ein Großteil der Luft aus der Anlage gedrückt wird. Ein zentraler Luftabscheider befindet sich in der 2-Strang-Solarstation Logasol KS01.../2. Dieser Luftabscheider scheidet die im Medium verbleibenden Mikroluftbläschen während des Betriebs ab. Bei kleineren Solaranlagen können die Entlüfter auf dem Dach entfallen.

Bei Solaranlagen mit mehr als 2 parallel geschalteten Kollektorreihen:

- ▶ Zusätzlich einen automatischen Entlüfter an jeder Reihe vorsehen.

Auch in Verbindung mit der Solarstation KS0150/2 ist ein automatischer Entlüfter je Kollektorreihe erforderlich.

Vorteile der Druckbefüllung mit Solar-Befüllpumpe sind:

- Reduzierter Montageaufwand, weil keine Entlüfter auf dem Dach erforderlich sind
- Einfache und schnelle Inbetriebnahme – Befüllen und Entlüften in einem Schritt
- Optimal entlüftete Solaranlage
- Wartungsarmer Betrieb

Wenn das Kollektorfeld aus mehreren parallel geschalteten Reihen besteht:

- ▶ Jede einzelne Reihe mit einer Absperrarmatur im Vorlauf versehen.

Während des Befüllvorgangs wird jede Reihe einzeln befüllt und entlüftet.

Bei größeren Anlagenhöhen (≥ 20 m zwischen Solarstation und Kollektorfeld) empfehlen wir auf dem Dach eine Befüll- und Spülvorrichtung vorzusehen. Diese Befüll- und Spülvorrichtung besteht aus einer Absperrarmatur im Vorlauf, je einem Füll- und Entleerhahn vor und nach der Absperrarmatur und einem Füll- und Entleerhahn auf der Rückseite.

Um größere Speicherwärmetauscher ausreichend entlüften zu können:

- ▶ In der Rohrleitung zum Wärmetauscher in der Nähe des Speichers bauseits ein Füll- und Entleerhahn installieren (→ Bild 142).

Das betrifft insbesondere die Speicher Logalux SM, SMS, SMH, P750 S und PNR(Z). Die Spülung der Solaranlage erfolgt dann zunächst unterhalb der Solarstation, anschließend oberhalb. In Solaranlagen mit externem Wärmetauscher im Solarkreis erfolgt das Spülen gemäß Bild 143.

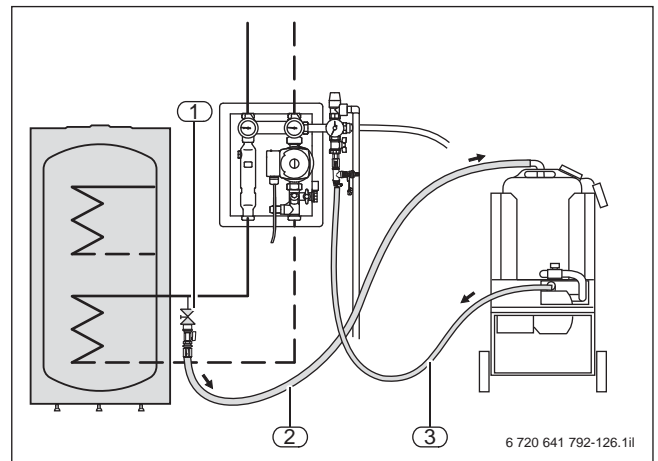


Bild 142 Spülen eines Standardsystems mit einem Speicher Logalux SM, SMS, SMH, P750 S oder PNR(Z)

- [1] Füll- und Entleerhahn (bauseits)
- [2] Rücklaufschlauch
- [3] Druckschlauch

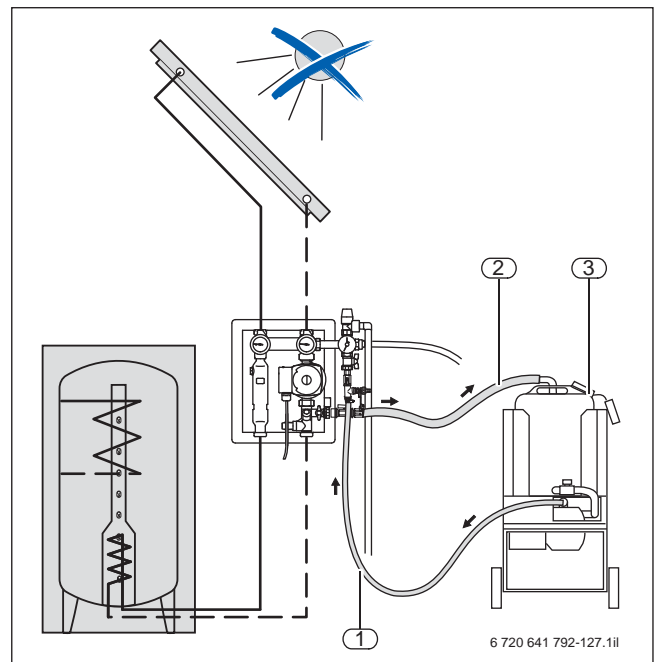


Bild 143 Spülen eines Standardsystems

- [1] Druckschlauch
- [2] Rücklaufschlauch
- [3] Solar-Füllereinrichtung



Detaillierte Information zum Platzbedarf und zu den Montagesystemen „Solartechnik Logasol“.

5.3 Blitzschutz und Potentialausgleich für thermische Solaranlagen

Notwendigkeit eines Blitzschutzes

Die Notwendigkeit eines Blitzschutzes wird in den Landesbauordnungen definiert.

Blitzschutz wird häufig für folgende Gebäude mit folgenden Eigenschaften gefordert:

- Gebäudehöhe > 20 m
- Gebäude, die umliegende Gebäude deutlich überragen
- Hoher Wert, z. B. Denkmäler
- Gefahr einer Panik bei einem Blitzeinschlag, z. B. Schulen

Wenn sich eine Solaranlage auf einem Gebäude mit hohem Schutzziel befindet (z. B. Hochhaus, Krankenhaus, Versammlungsstätten und Verkaufsstätten):

- ▶ Blitzschutzanforderungen mit einem Blitzschutzexperten und/oder dem Gebäudebetreiber besprechen.
- ▶ Dieses Gespräch schon in der Planungsphase der Solaranlage führen.

Da Solaranlagen – außer in Sonderfällen – den Dachfirst nicht überragen, ist die Wahrscheinlichkeit eines direkten Blitzeinschlages für ein Wohnhaus gemäß DIN VDE 0185-100 mit Solaranlage oder ohne gleich groß.

Potentialausgleich für die Solaranlage

Unabhängig davon, ob eine Blitzschutzanlage vorhanden ist:

- ▶ Vor- und Rücklauf der Solaranlage grundsätzlich mit einem Kupferkabel von mindestens 6 mm² an der Potentialausgleichsschiene erden.

Wenn eine Blitzschutzanlage vorhanden ist:

- ▶ Feststellen, ob Kollektor und Montagesystem sich außerhalb des Schutzraums der Blitzfangeinrichtung befinden.

Ist dies der Fall, dann muss ein **Elektrofachbetrieb** die Solaranlage in die bestehende Blitzschutzanlage elektrisch einbinden. Hier empfehlen wir elektrisch leitende Teile des Solarkreises mit einem Kupferkabel von mindestens 6 mm² an der Potentialausgleichsschiene erden zu lassen.

6 Anhang

6.1 Fragebogen für Simulation und Auslegung einer solaren Großanlage

Fragebogen für Simulation und Auslegung einer thermischen Solaranlage (Seite 1/2)			
Projekt	<input type="text"/>		
<input type="text"/>			
Ansprechpartner	Buderus		Planung
Herr/Frau	<input type="text"/>	Herr/Frau	<input type="text"/>
Telefon	<input type="text"/>	Telefon	<input type="text"/>
Telefax	<input type="text"/>	Telefax	<input type="text"/>
Gebäudeart	Anlagenstandort: PLZ <input type="text"/> Ort <input type="text"/>		
Gebäudeart:	<input type="checkbox"/> Neubau	<input type="checkbox"/> Mehrfamilienhaus vermietet	<input type="checkbox"/> Pflegeheim <input type="checkbox"/> Hotel <input type="checkbox"/> sonstige
	<input type="checkbox"/> Bestand	<input type="checkbox"/> Mehrfamilienhaus Eigentums-wohnungen	<input type="checkbox"/> Sportstätte
Montageort der Kollektoren	Himmelsrichtung	Neigungswinkel	Gebäudeart
Ausrichtung der Kollektoren:	<p>90 West 90 Ost</p> <p>α β</p> <p>0 Süd</p>	<p>γ = <input type="text"/></p>	<input type="text"/>
<small>Foto/Skizze Dach</small>	<input type="text"/> α =	<input type="text"/> β =	Bitte maßstäbliche Zeichnung der Südansicht beifügen!
Ost-/West-Feld?	<input type="checkbox"/> nein	<input type="checkbox"/> ja	
Kollektorbaureihe:	<input type="checkbox"/> SKN4.0	<input type="checkbox"/> SKT1.0	<input type="checkbox"/> SKR10 CPC <input type="checkbox"/> SKR5 (liegend auf Flachdach)
Verfügbare Dachfläche:	<input type="text"/> m	Länge × Breite	<input type="text"/> m
Ausführung des Kollektorfelds:	<input type="checkbox"/> Indachmontage	<input type="checkbox"/> Aufdachmontage	
	<input type="checkbox"/> Flachdachmontage	<input type="checkbox"/> Fassadenmontage	
Beschaffenheit der Dachhaut:	<input type="text"/>		
Bei komplexen Dachverhältnissen bitte Skizze hinzufügen.			
Rohrleitungen der Solaranlage			
Einfache Rohrlänge in der Anlage:	<input type="text"/> m	außerhalb des Gebäudes	<input type="text"/> m innerhalb des Gebäudes
Rohrleitungsdimensionierung:	<input type="text"/>	Material	<input type="text"/> mm Durchmesser
Statische Höhe:	<input type="text"/> m	zwischen höchstem Punkt der Anlage und Mitte des Ausdehnungsgefäßes	
Heizraum / Aufstellraum der (des) Speicher(s)			
Raumabmessungen:	<input type="text"/> m	Höhe	
	<input type="text"/> m	Länge × Breite	<input type="text"/> m
Kleinste Einbringöffnung (Tür):	<input type="text"/> m	Höhe × Breite	<input type="text"/> m
Nutzung der solaren Wärme	<input type="checkbox"/> Warmwasser (WW)	<input type="checkbox"/> Raumheizung (H)	
	<input type="checkbox"/> Schwimmbadwasser (S)		

**Fragebogen für Simulation und Auslegung einer thermischen Solaranlage
(Seite 2/2)**



Warmwasserbereitung

Anzahl der Personen im Haushalt: Personen Anzahl Wohneinheiten/Plätze/Betten:

Belegungsquote im Sommer (bei Hotels):

Bedarfskennzahl [N] nach DIN 4708 (bei Mehrfamilienhäusern):

Tägliche Warmwassermenge (60 °C): l/d

Maximale Zapfspitze bei 60°C Warmwassertemperatur: l/min

Warmwasser-Zapftemperatur: °C (Richtwerte: 45 °C für Ein- und Zweifamilienhaus, 60 °C für Mehrfamilienhaus)

Speichermaximaltemperatur: °C

Warmwasserzirkulation vorhanden? nein ja Zirkulationsverluste: W

Zirkulationsleitung: m Länge mm Dimension

Nachheizung

Kesselbezeichnung: Verfügbare Kesselleistung: kW

Nutzungsgrad des Kessels: % Kesselnutzungsgrad (Sommerbetrieb): %

Zusätzliches Speichervolumen? l bivalent monovalent

Brennstoff: Heizöl Erdgas Flüssiggas Biomasse Elektr. Fernwärme

Heizungsunterstützung

Beheizte Nutzfläche: m² Wärmebedarf: kW

Heizwärmebedarf (berechnet/gemessen): kWh Jährlicher Heizwärmebedarf: kWh/m² a

Vorlauftemperatur: °C Rücklauftemperatur: °C

Grenztemperatur für Wechsel auf Sommerbetrieb: °C

Jährl. Ölverbrauch: l/a Jährl. Gasverbrauch: m³/a

Anzahl und Auslegung der Heizkreise:

Art des Heizkreises (Fußboden, Radiatoren)	Systemtemperaturen (Vor-/Rücklauf)	Mit Mischer (geregelt)	Leistung [kW] (je Heizkreis)

Schwimmbaderwärmung

privat öffentlich

Betriebszeitraum: von bis

Bauart: Hallenbad Freibad freistehend geschützt Windschutz

Becken: (Länge × Breite × Tiefe) m × m × m

Beckenabdeckung? keine vorhanden Abdeckungsart

Wassersolltemperatur: °C

Nachheizung mit Heizkessel über Wärmetauscher (WT) nein ja, mit ...

Datum: Unterschrift:

Stichwortverzeichnis

A		K	
Absorber	7	Kollektor-Aperturfläche	
Doppelmäander-Absorber.....	9	Auslegung.....	95
Auslegung		Kollektorfeld	
Ausdehnungsgefäß	154, 156–158	Druckverlust einer Kollektorreihe.....	146, 149
Computersimulation	133	Hydraulischer Anschluss	142, 144
Kollektor-Aperturfläche.....	95	Kollektoranzahl (Auslegung).....	73, 110, 121, 134
Pufferspeicher-Umladestation	124	Volumenstrom Flachkollektoren.....	146
Pumpe Thermische Desinfektion.....	125	Korrekturfaktor Kollektoranzahl	140–141
Rohrleitungen	150		
Solaranlage Ein-/Zweifamilienhaus.....	140	L	
Solaranlage Mehrfamilienhaus.....	134	Logalux ESU160 ... ESU300	
Solarstation Logasol KS.../2	152	Abmessungen und technische Daten	14
Auslegungshilfen		Leistungsdaten.....	15
Gewerbe und Industrie.....	137	Produktdaten zum Energieverbrauch	15
Schwimmbädern/Hallenbäder.....	136	Logalux FS.../3 E	
Auswahl		Auslegung.....	87
Pufferspeicher-Umladestation	124	Logalux P...6	
Pumpe Thermische Desinfektion.....	125	Abmessungen und technische Daten	31
		Logalux P...6 M	
B		Abmessungen und technische Daten	32
Befüllstation	161	Logalux PR...6 E	
		Abmessungen und technische Daten	28
C		Merkmale und Besonderheiten	28
Computersimulation (Auslegung Solaranlage)	133	Logalux SF300 ... SF1000.5	
		Abmessungen und technische Daten	22
D		Produktdaten zum Energieverbrauch	23
Doppelrohr	159	Logalux SU160.5 ... SU400.5, SU160/5 ... SU400/5	
Druckverlust		Abmessungen und technische Daten	16
Kollektorreihe	146, 149	Leistungsdaten.....	18
Rohrleitungen	150	Produktdaten zum Energieverbrauch	17
Solarspeicher.....	151	Logalux SU500.5 ... SU1000.5	
Solarstation Logasol KS.../2	152	Abmessungen und technische Daten	19
		Leistungsdaten.....	20
E		Produktdaten zum Energieverbrauch	20
Eigensicherheit der Solaranlage	155	Logasol SAT-FS	
Entlüftung	160	Anlagenbeispiel	80, 85
		Aufbau und Funktion	79
F		Merkmale.....	79
Flachkollektor Logasol SKN4.0		Logasol SAT-R	
Abmessungen und technische Daten.....	8	Anlagenbeispiel	69
Aufbau und Funktion	7	Aufbau und Funktion	68
Produktdaten zum Energieverbrauch	8	Merkmale.....	68
Frischwasserstation		Logasol SAT-VWFS	
Logalux FS27/3 E ... FS160/3 E.....	37	Anlagenbeispiel	104, 106
		Aufbau und Funktion	102
G		Heizungsunterstützung.....	105
Gaube (Kollektorfeldhydraulik).....	143	Merkmale.....	102
		Logasol SAT-VWS	
H		Anlagenbeispiel	118, 120
Hochleistungs-Flachkollektor Logasol SKT1.0		Aufbau und Funktion	116
Abmessungen und technische Daten.....	10	Heizungsunterstützung.....	119
Produktdaten zum Energieverbrauch	10	Merkmale.....	116
Hydraulischer Anschluss		Logasol SAT-WS	
Kollektorfeld (Möglichkeiten)	142, 144	Anlagenbeispiel	114
Kollektorfeldhydraulik mit Gaube.....	143	Aufbau und Funktion	113
Kombinierte Reihen- und Parallelschaltung.....	145	Merkmale.....	113
Parallelschaltung	144	Logalux SBP.../3 E.....	54
Reihenschaltung	142–143	Luftabscheider	161

N	
Neigungswinkel (Kollektoren)	140–141
Normen	132
P	
Parallelschaltung.....	144
Potentialausgleich.....	162
Pufferspeicher Logalux PNR...6 E	25
Abmessungen und technische Daten.....	26
Aufbau und Funktion.....	25
Produktdaten zum Energieverbrauch	26
Pufferspeicher-Umladestation Logasol SLP.../3 E	
Auswahl	124
Pufferspeichervolumen	
Auslegung	92
R	
Regeln der Technik	132
Regelsystem Logamatic EMS plus	
Solar-Funktionsmodul.....	59
Reihenschaltung.....	142–143
Richtlinien	132
S	
Sicherheitsbestimmungen	132
Solar-Funktionsmodul	
FM443 (Regelsystem Logamatic 4000).....	65
Solar-Optimierungsfunktion.....	66
Solarregelung	
Solarregler SC20/2	64
Solarregler	
2 Verbraucher	67
Solar-Funktionsmodul FM443	65
Solarstation Logasol KS.../2	
Abmessungen und technische Daten.....	52
Ausstattung und Aufbau.....	50
Produktdaten zum Energieverbrauch	53
Solar-Funktionsmodul FM443	65
Solarstation mit Wärmetauscher Logasol SBP	
Abmessungen und technische Daten.....	56
Produktdaten zum Energieverbrauch	58
Sonnenstrahlungskarte	4
Speicher	
Stehende	14, 19, 22
Systemlösungen für solare Großanlagen	
Logasol SAT-FS	79
Logasol SAT-R.....	68
Logasol SAT-VWFS	102
Logasol SAT-VWS	116
Logasol SAT-WS	113
T	
Tägliche Aufheizung	73, 76
Thermische Desinfektion	73, 76
Auswahl Pumpe	125
U	
Unfallverhütungsvorschriften	132
V	
Vakuumröhrenkollektoren Logasol SKR10 CPC.....	11
Abmessungen und technische Daten	13
Aufbau und Funktion	11
Produktdaten zum Energieverbrauch	13
Vakuumröhrenkollektoren Logasol SKR5.....	11
Abmessungen und technische Daten	13
Aufbau und Funktion	12
Produktdaten zum Energieverbrauch	13
Verlängerungskabel für Kollektortemperaturfühler .	159
Vorschaltgefäß	158
Vorschriften	132
Vorschriften und Richtlinien	132
Vorwärmespeicher.....	74
W	
Wärmedämmung der Rohrleitungen	159
Warmwasserbereitung.....	133
Auslegung Mehrfamilienhaus.....	134



Notizen

Bosch Thermotechnik GmbH
Buderus Deutschland
35573 Wetzlar

www.buderus.de
info@buderus.de

Buderus

Heizsysteme mit Zukunft.

Niederlassung	PLZ/Ort	Straße	Telefon	Telefax	E-Mail-Adresse
1. Aachen	52080 Aachen	Hergelsbendenstr. 30	(0241) 9 68 24-0	(0241) 9 68 24-99	aachen@buderus.de
2. Augsburg	86156 Augsburg	Werner-Heisenberg-Str. 1	(0821) 4 44 81-0	(0821) 4 44 81-50	augsburg@buderus.de
3. Berlin-Tempelhof	12103 Berlin	Bessemersstr. 76A	(030) 7 54 88-0	(030) 7 54 88-160	berlin@buderus.de
4. Berlin/Brandenburg	16727 Velten	Berliner Str. 1	(03304) 3 77-0	(03304) 3 77-1 99	berlin.brandenburg@buderus.de
5. Bielefeld	33719 Bielefeld	Oldermanns Hof 4	(0521) 20 94-0	(0521) 20 94-2 28/2 26	bielefeld@buderus.de
6. Bremen	28816 Stuhr	Lise-Meitner-Str. 1	(0421) 89 91-0	(0421) 89 91-2 35/2 70	bremen@buderus.de
7. Dortmund	44319 Dortmund	Zeche-Norm-Str. 28	(0231) 92 72-0	(0231) 92 72-2 80	dortmund@buderus.de
8. Dresden	01458 Ottendorf-Okrilla	Jakobsdorfer Str. 4-6	(035205) 55-0	(035205) 55-1 11/2 22	dresden@buderus.de
9. Düsseldorf	40231 Düsseldorf	Höher Weg 268	(0211) 7 38 37-0	(0211) 7 38 37-21	duesseldorf@buderus.de
10. Erfurt	99091 Erfurt	Alte Mittelhäuser Str. 21	(0361) 7 79 50-0	(0361) 73 54 45	erfurt@buderus.de
11. Essen	45307 Essen	Eckenbergstr. 8	(0201) 5 61-0	(0201) 5 61-2 79	essen@buderus.de
12. Esslingen	73730 Esslingen	Wolf-Hirth-Str. 8	(0711) 93 14-5	(0711) 93 14-6 69	esslingen@buderus.de
13. Frankfurt	63110 Rodgau	Hermann-Staudinger-Str. 2	(06106) 8 43-0	(06106) 8 43-2 03	frankfurt@buderus.de
14. Freiburg	79108 Freiburg	Stübeweg 47	(0761) 5 10 05-0	(0761) 5 10 05-45/47	freiburg@buderus.de
15. Gießen	35394 Gießen	Rödgener Str. 47	(0641) 4 04-0	(0641) 4 04-2 21/2 22	giessen@buderus.de
16. Goslar	38644 Goslar	Magdeburger Kamp 7	(05321) 5 50-0	(05321) 5 50-1 39	goslar@buderus.de
17. Hamburg	21035 Hamburg	Wilhelm-Iwan-Ring 15	(040) 7 34 17-0	(040) 7 34 17-2 67/2 62	hamburg@buderus.de
18. Hannover	30916 Isernhagen	Stahlstr. 1	(0511) 77 03-0	(0511) 77 03-2 42	hannover@buderus.de
19. Heilbronn	74078 Heilbronn	Pfaffenstr. 55	(07131) 91 92-0	(07131) 91 92-2 11	heilbronn@buderus.de
20. Ingolstadt	85098 Großmehring	Max-Planck-Str. 1	(08456) 9 14-0	(08456) 9 14-2 22	ingolstadt@buderus.de
21. Kaiserslautern	67663 Kaiserslautern	Opelkreisel 24	(0631) 35 47-0	(0631) 35 47-1 07	kaiserslautern@buderus.de
22. Karlsruhe	76185 Karlsruhe	Hardeckstr. 1	(0721) 9 50 85-0	(0721) 9 50 85-33	karlsruhe@buderus.de
23. Kassel	34123 Kassel-Waldau	Heinrich-Hertz-Str. 7	(0561) 49 17 41-0	(0561) 49 17 41-29	kassel@buderus.de
24. Kempten	87437 Kempten	Heisinger Str. 21	(0831) 5 75 26-0	(0831) 5 75 26-50	kempten@buderus.de
25. Kiel	24145 Kiel	Edisonstr. 29	(0431) 6 96 95-0	(0431) 6 96 95-95	kiel@buderus.de
26. Koblenz	56220 Bassenheim	Am Gülser Weg 15-17	(02625) 9 31-0	(02625) 9 31-2 24	koblenz@buderus.de
27. Köln	50858 Köln	Toyota-Allee 97	(02234) 92 01-0	(02234) 92 01-2 37	koeln@buderus.de
28. Kulmbach	95326 Kulmbach	Aufeld 2	(09221) 9 43-0	(09221) 9 43-2 92	kulmbach@buderus.de
29. Leipzig	04420 Markranstädt	Handelsstr. 22	(0341) 9 45 13-00	(0341) 9 42 00-62/89	leipzig@buderus.de
30. Lüneburg	21339 Lüneburg	Christian-Herbst-Str. 6	(04131) 2 97 19-0	(04131) 2 23 12-79	lueneburg@buderus.de
31. Magdeburg	39116 Magdeburg	Sudenburger Wuhne 63	(0391) 60 86-0	(0391) 60 86-2 15	magdeburg@buderus.de
32. Mainz	55129 Mainz	Carl-Zeiss-Str. 16	(06131) 92 25-0	(06131) 92 25-92	mainz@buderus.de
33. Meschede	59872 Meschede	Zum Rohland 1	(0291) 54 91-0	(0291) 54 91-30	meschede@buderus.de
34. München	81379 München	Boschetsrieder Str. 80	(089) 7 80 01-0	(089) 7 80 01-2 71	muenchen@buderus.de
35. Münster	48159 Münster	Haus Uhlenkotten 10	(0251) 7 80 06-0	(0251) 7 80 06-2 21	muenster@buderus.de
36. Neubrandenburg	17034 Neubrandenburg	Feldmark 9	(0395) 45 34-0	(0395) 4 22 87 32	neubrandenburg@buderus.de
37. Neu-Ulm	89231 Neu-Ulm	Böttgerstr. 6	(0731) 7 07 90-0	(0731) 7 07 90-82	neu-ulm@buderus.de
38. Norderstedt	22848 Norderstedt	Gutenbergring 53	(040) 7 34 17-0	(040) 50 09-14 80	norderstedt@buderus.de
39. Nürnberg	90425 Nürnberg	Kilianstr. 112	(0911) 36 02-0	(0911) 36 02-2 74	nuernberg@buderus.de
40. Osnabrück	49078 Osnabrück	Am Schürholz 4	(0541) 94 61-0	(0541) 94 61-2 22	osnabrueck@buderus.de
41. Ravensburg	88069 Tettnang	Dr.-Klein-Str. 17-21	(07542) 5 50-0	(07542) 5 50-2 22	ravensburg-tettnang@buderus.de
42. Regensburg	93092 Regensburg	Von-Miller-Str. 16	(09401) 8 88-0	(09401) 8 88-49	regensburg@buderus.de
43. Rostock	18182 Bentwisch	Hansestr. 5	(0381) 6 09 69-0	(0381) 6 86 51 70	rostock@buderus.de
44. Saarbrücken	66130 Saarbrücken	Kurt-Schumacher-Str. 38	(0681) 8 83 38-0	(0681) 8 83 38-33	saarbruecken@buderus.de
45. Schwerin	19075 Pampow	Fährweg 10	(03865) 78 03-0	(03865) 32 62	schwerin@buderus.de
46. Traunstein	83278 Traunstein/Haslach	Falkensteinstr. 6	(0861) 20 91-0	(0861) 20 91-2 22	traunstein@buderus.de
47. Trier	54343 Föhren	Europa-Allee 24	(06502) 9 34-0	(06502) 9 34-2 22	trier@buderus.de
48. Viernheim	68519 Viernheim	Erich-Kästner-Allee 1	(06204) 91 90-0	(06204) 91 90-2 21	viernheim@buderus.de
49. Villingen-Schwenningen	78652 Deißlingen	Baarstr. 23	(07420) 9 22-0	(07420) 9 22-2 22	schwenningen@buderus.de
50. Werder	14542 Werder/Plötzin	Am Magna Park 4	(03327) 57 49-110	(03327) 57 49-111	werder@buderus.de
51. Wesel	46485 Wesel	Am Schornacker 119	(0281) 9 52 51-0	(0281) 9 52 51-20	wesel@buderus.de
52. Würzburg	97228 Rottendorf	Ostring 10	(09302) 9 04-0	(09302) 9 04-1 11	wuerzburg@buderus.de
53. Zwickau	08058 Zwickau	Berthelsdorfer Str. 12	(0375) 44 10-0	(0375) 47 59 96	zwickau@buderus.de

Kundendienst

Telefon (01 806) 990 990* (24 Stunden/365 Tage)
Fax (01 806) 990 992*
E-Mail kundendienst@buderus.de

Kundendienstauftragsannahme

Fax (01 806) 990 991*
E-Mail kundendienstauftrag@buderus.de

* Aus dem deutschen Festnetz 0,20 €/Gespräch, aus nationalen Mobilfunknetzen max 0,60 €/Gespräch