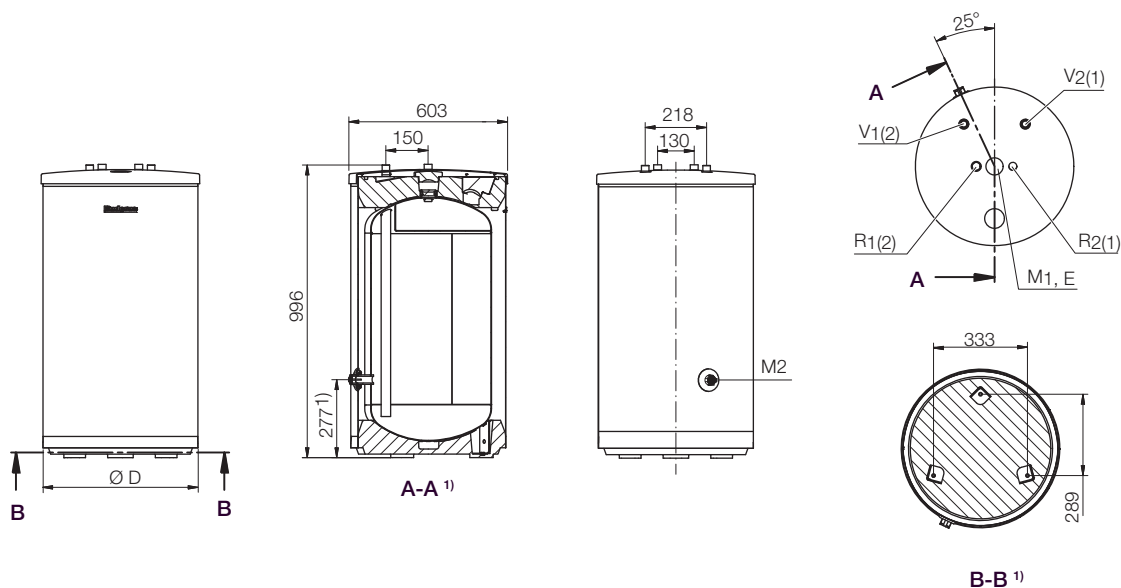


## Abmessungen und Technische Daten

### Logalux P120



V<sub>1</sub> = Vorlauf Wärmepumpe  
R<sub>1</sub> = Rücklauf Wärmepumpe  
V<sub>2</sub> = Vorlauf Heizsystem

R<sub>2</sub> = Rücklauf Heizsystem  
M1/M2 = Messstelle für Temperaturfühler (Ø-Innen 10 mm)  
E = Entlüftung

<sup>1)</sup> Schnitt

	P120
Speicherinhalt (l)	120
Durchmesser Ø D (mm)	550
Vorlauf Speicher Ø VS (DN)	R 3/4
Rücklauf Speicher Ø RS (DN)	R 3/4
Bereitschaftswärme-Aufwand nach EN 12897 <sup>2)</sup> (kWh/24h)	1,12
Gewicht netto <sup>3)</sup> (kg)	56
Maximaler Betriebsdruck Heizwasser (bar)	3
Maximale Betriebstemperatur (°C)	90
EU-Richtlinie für Energieeffizienz	
Energieeffizienzklasse	B
Energieeffizienzklassen-Spektrum	A+ -> F
Warmhalteverlust (W)	46,8
Speichervolumen (l)	122,9

<sup>1)</sup> Zuzüglich 10- 20 mm für die Aufstellfüße, gilt für alle Höhen

<sup>2)</sup> Messwert bei 45 K Temperaturdifferenz

<sup>3)</sup> Gewicht mit Verpackung bis 5% höher

