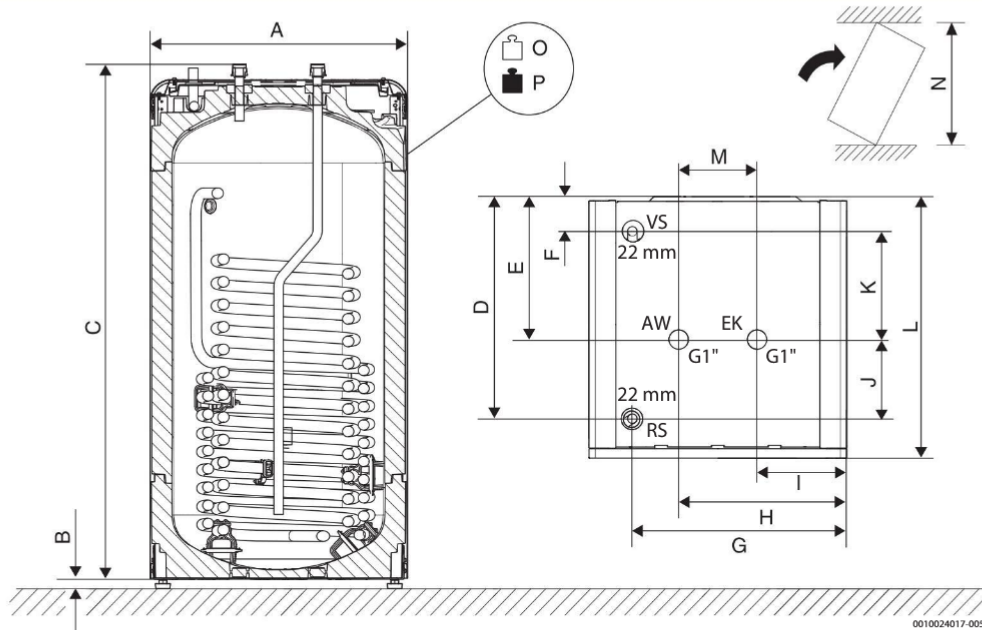


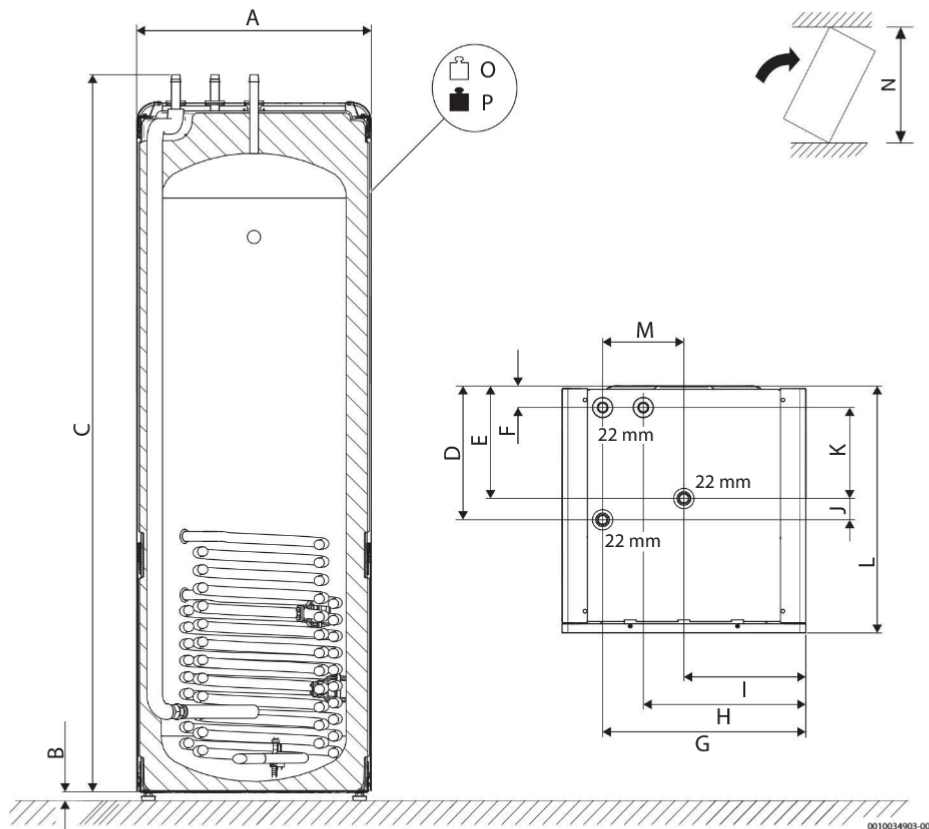
Abmessungen und Technische Daten

Logalux EWH200.2



0010024017-005

Logalux EWH300.2



0010034903-001

5



## Logalux EWH

Monovalent stehend für Wärmepumpen

			EWH200.2 ...	EWH300.2 ...	EWH200 TP50
Breite	A	mm	600	600	600
Höhe Stellfüße	B	mm	21	21	21
Höhe	C	mm	1228	1838	1838
Abstand	D	mm	518	330	330
Abstand	E	mm	332	277	277
Abstand	F	mm	80	53	53
Abstand	G	mm	500	500	500
Abstand	H	mm	391	400	400
Abstand	I	mm	209	300	300
Abstand	J	mm	187	53	53
Abstand	K	mm	252	224	224
Tiefe	L	mm	610	610	610
Abstand zwischen Warmwasseraustritt und Kaltwassereintritt	M	mm	183	200	200
Kippmaß	N	mm	1290	1925	1925
Nettogewicht	O	kg	82	109	128
Bruttogewicht	P	kg	272	411	366

		EWH200.2	EWH300.2	EWH200 TP50	
Inhalt Warmwasserspeicher	l	183,0	291,0	179	
Inhalt Pufferspeicher	l	-	-	47	
Wärmetauscherfläche	m <sup>2</sup>	1,46	1,95	1,98	
Wärmetauschervolumen	l	8	10,7	10,9	
Maximale Heizwassertemperatur	°C	95	95	95	
Maximaler Heizungsbetriebsdruck	bar	6	6	6	
Maximale Warmwassertemperatur	°C	95	95	95	
Maximaler Warmwasser-Betriebsdruck	bar	10	10	10	
Bereitschaftsverlust <sup>1)</sup>	kWh/d	1,452	1,75	2,56	
<b>EU-Richtlinie für Energieeffizienz</b>					
Energieeffizienzklasse		C	C	C	B
Energieeffizienzklassen-Spektrum		A+ -> F	A+ -> F	A+ -> F	A+ -> F
Warmhalteverlust	W	60,5	88,0	78,0	28,7
Speichervolumen	l	183,0	291,0	179,0	46,6

<sup>1)</sup> Raumtemperatur 20°C; Speichertemperatur 65°C