

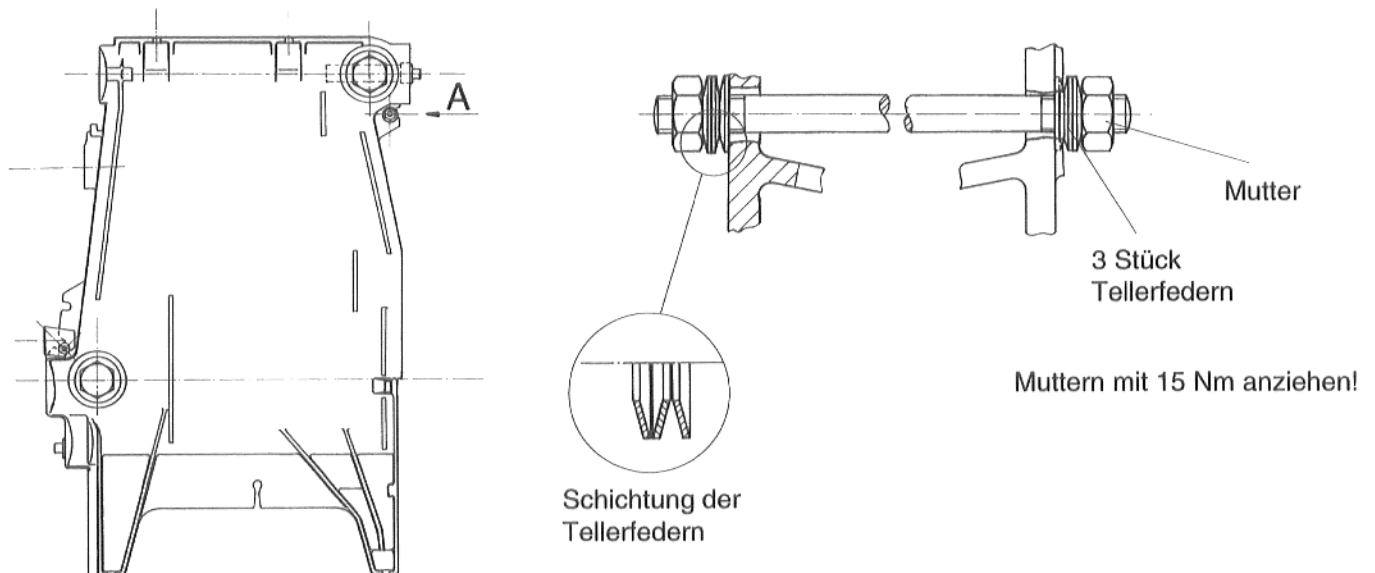
Zusatzblatt zur Montageanweisung

Lieferung in losen Gliedern

Gas-Spezialheizkessel G_224 L Lownox / G_324 LZ Lownox

Montagezeichnung Ankerstange

Obere Ankerstange, Ansicht A



Untere Ankerstange, Ansicht B

