

1 Deutsch

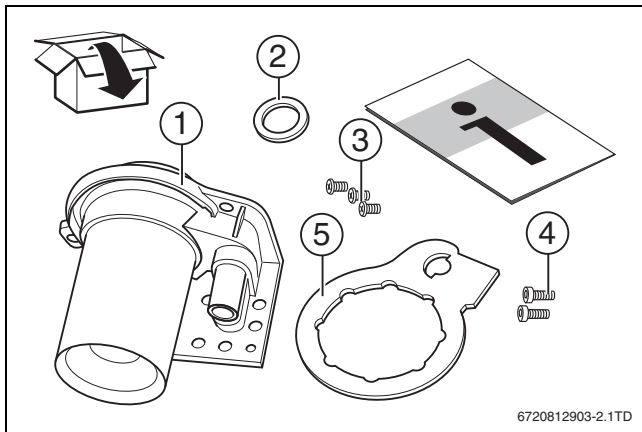


Bild 1 Lieferumfang

- [1] Venturi
- [2] Dichtungsring
- [3] Schrauben M5x12 (3x)
- [4] Schrauben M5x16 (2x)
- [5] Flachdichtung

2 English

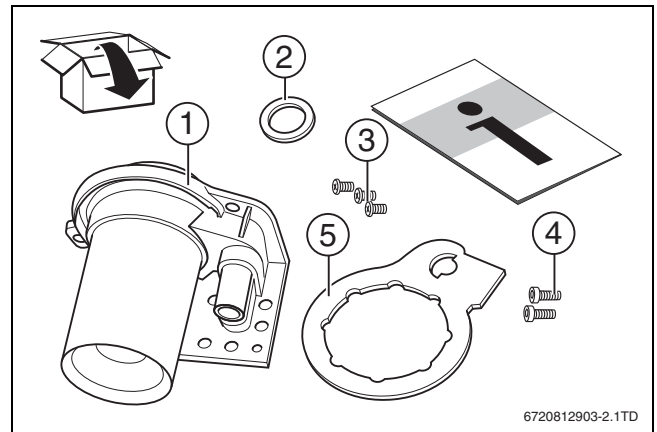


Fig. 1 Scope of delivery

- [1] venturi
- [2] sealing ring
- [3] screw M5x12 (3x)
- [4] screw M5x16 (2x)
- [5] flat gasket

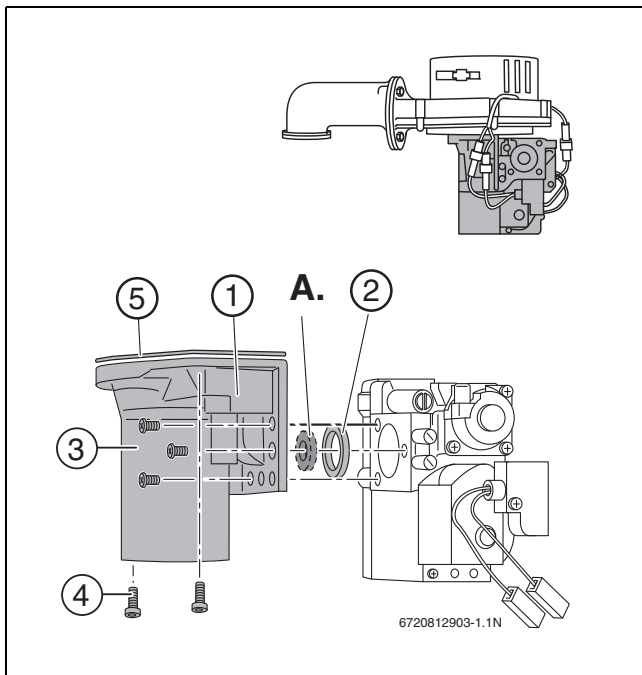


Bild 2 Gasdüse wechseln

- [1] Venturi
 - [2] Dichtungsring
 - [3] Schrauben M5x12 (3x)
 - [4] Schrauben M5x16 (2x)
 - [5] Flachdichtung
- ▶ Die 3 Schrauben [3] lösen.
 - ▶ Das Venturi [1], die Dichtungsring [2] und, wenn vorhanden, die Gasdüse [A] entfernen.
 - ▶ Wenn vorhanden: Die Gasdüse [A] montieren.
 - ▶ Die Dichtungsring [2] und die Venturi [1] aus dem Lieferumfang montieren.
 - ▶ Die 3 Schrauben [3], aus dem Lieferumfang festdrehen.
 - ▶ Vor Montage Flachdichtung [5] ersetzen.
 - ▶ Montieren mit Schrauben [4], aus dem Lieferumfang.
 - ▶ Das Gas-Luft-Verhältnis überprüfen und, wenn erforderlich, erneut einstellen (→ Installationsanleitung Gas-Brennwertgeräte).

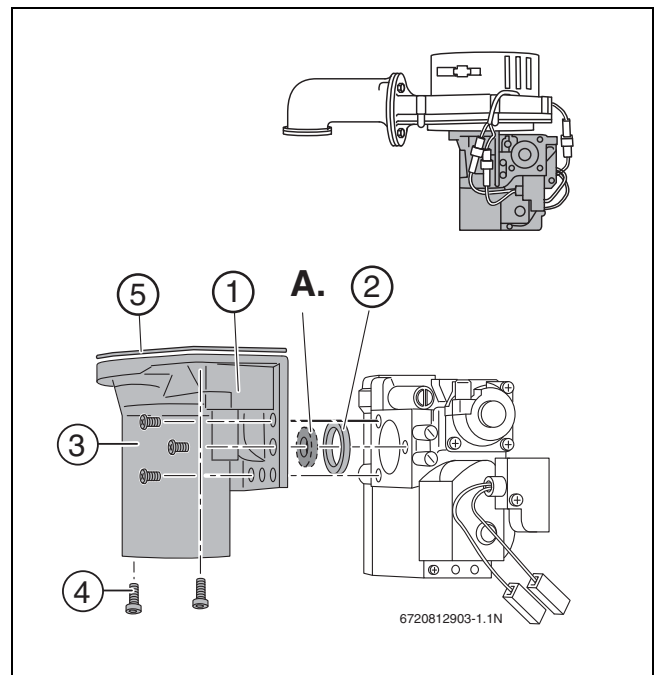
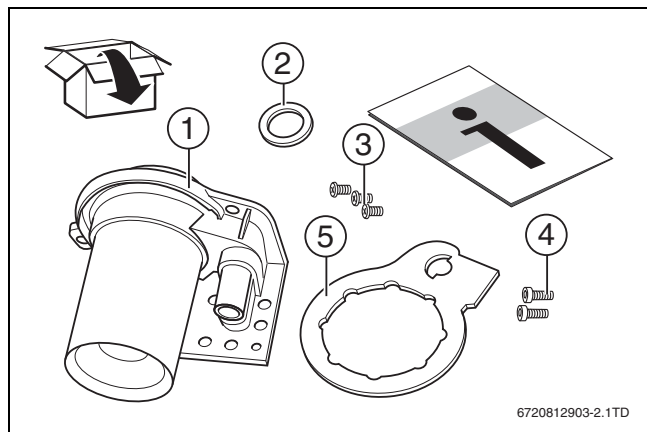


Fig. 2 Replace gas injector

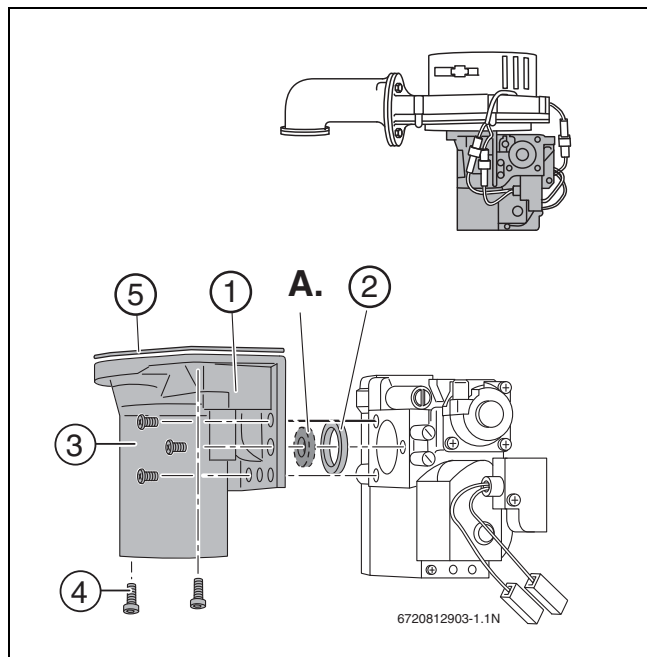
- [1] venturi
 - [2] sealing ring
 - [3] screw M5x12 (3x)
 - [4] screw M5x16 (2x)
 - [5] flat gasket
- ▶ Loosen the 3 screws [3].
 - ▶ Remove the venturi [1], the sealing ring [2] and, if present, the gas injector [A].
 - ▶ If present: mount the gas injector [A].
 - ▶ Mount the sealing ring [2] and the venturi [1] from the scope of delivery.
 - ▶ Tighten the 3 screws [3], from the scope of delivery.
 - ▶ Before mounting replace flat gasket [5].
 - ▶ Mount with screws [4], from the scope of delivery.
 - ▶ Check the gas-air ratio and tune if necessary, (→ Installation instruction boiler).

3 Nederlands



Afb. 3 Leveringsomvang

- [1] venturi
- [2] ring afdichting
- [3] schroef M5x12 (3x)
- [4] schroef M5x16 (2x)
- [5] vlakke pakking



Afb. 4 Vervangen venturi

- [1] venturi
- [2] ring afdichting
- [3] schroef M5x12 (3x)
- [4] schroef M5x16 (2x)
- [5] vlakke pakking

- ▶ Draai de 3 schroeven [3] los.
- ▶ Verwijder de venturi [1], de ringafdichting [2] en, indien aanwezig, de gasinspuitter[A].
- ▶ Indien aanwezig: plaats de gasinspuitter [A].
- ▶ Plaats de ringafdichting [2] en de venturi [1] uit de leveringsomvang.
- ▶ Draai de 3 schroeven [3] vast, uit de leveringsomvang.
- ▶ Voor inbouw vervang de vlakke pakking [5]
- ▶ monteer met schroeven [4], uit de leveringsomvang.
- ▶ Controleer de gas-luchtverhouding en stel deze, indien nodig, op-nieuw in (→ installatie-instructie cv-toestel).

