

## Achtung!

### Wichtig bei Geräten mit Gasdüse:

- ▶ Bei Austausch der Gasarmatur, Gasdüse aus alter Armatur herausnehmen und in neue Armatur einsetzen (→ Bild 1).

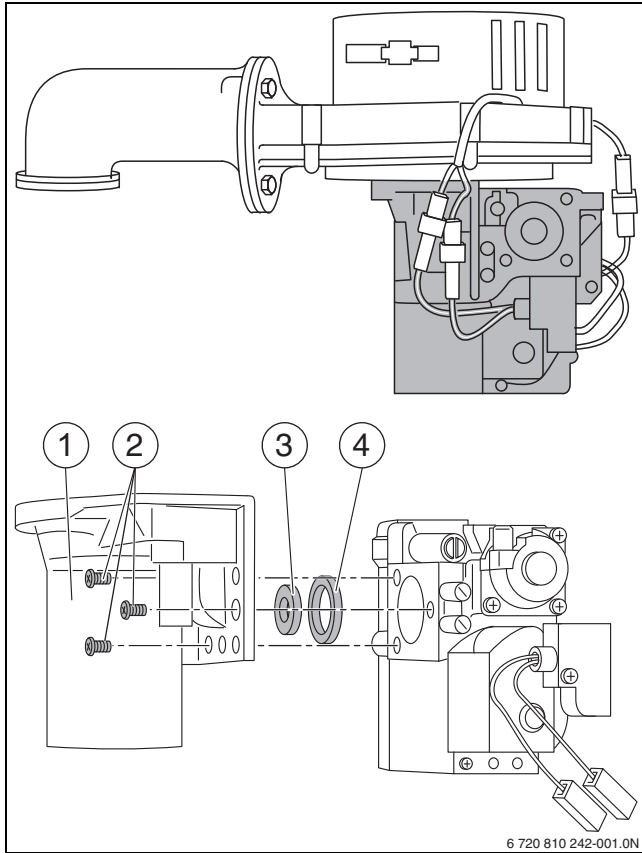


Bild 1 Gasdüse wechseln

- 1 Venturidüse
- 2 Schrauben (3x)
- 3 Gasdüse
- 4 Dichtung



**VORSICHT:** Geräteschaden

Nach dem Austausch dieses Ersatzteils ist das Gas-Luftverhältnis zu kontrollieren und gegebenenfalls neu einzustellen.

- ▶ Stellen das Gas-Luftverhältnisses ausschließlich ein nach einer Betriebsdauer von mindestens 10 Minuten.
- ▶ Siehe dazu die Montage- und Wartungsanweisung des Gerätes.

**[de] Wichtige Hinweise zur Installation/Montage**

Die Installation/Montage muss durch eine für die Arbeiten zugelassene Fachkraft unter Beachtung der geltenden Vorschriften erfolgen.

- ▶ Mitgeltende Anleitungen von Anlagenkomponenten, Zubehör und Ersatzteilen beachten.
- ▶ Vor allen Arbeiten: Anlage allpolig spannungsfrei machen.

## Attention!

### Important for appliances with gas nozzle:

- ▶ When replacing the gas valve, take out the gas nozzle from the old fitting and place in the new fitting. (→ fig. 2).

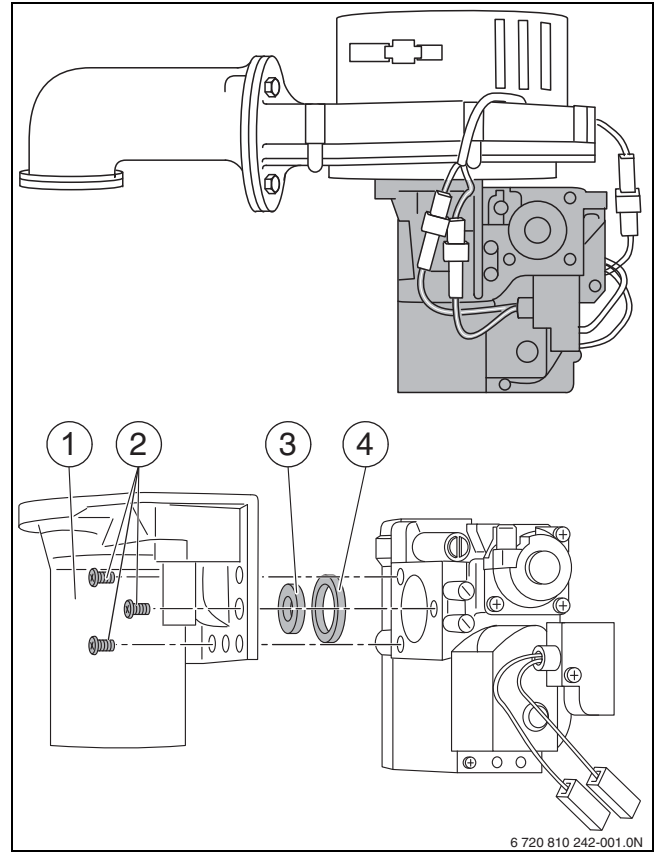


Fig. 2 Replacing the gas nozzle

- 1 venturi nozzle
- 2 screws (3x)
- 3 gas nozzle
- 4 gasket



**CAUTION:** Damage to the device

After replacing this spare part, check the gas-air ratio and re-adjusted if necessary.

- ▶ Adjustment of the gas-air ratio only after a operating time of at least 10 minutes.
- ▶ Also see the installation and maintenance manual of the device.

**[en] Important notes on installation/assembly**

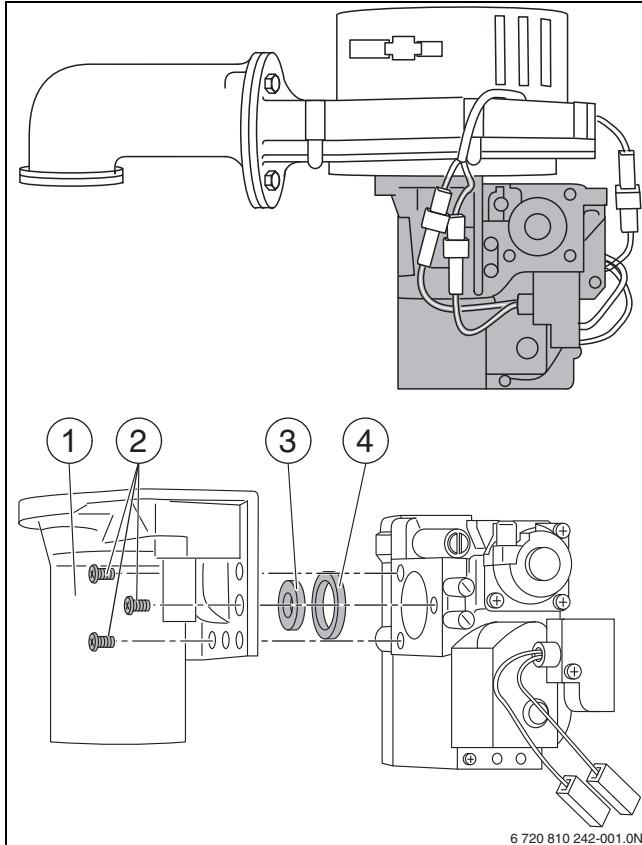
The installation/assembly must be carried out by a professional who is authorised to do the work, and with due regard to the relevant regulations.

- ▶ Observe all the relevant instructions for other system components, accessories and spare parts.
- ▶ Before starting any work: disconnect the system from the power supply across all phases.

# LET OP!

## Belangrijk bij apparaten met gasinspuiter:

- Bij vervanging van het gasarmatuur de gasinspuiter uitnemen en in de nieuw armatuur monteren. (→ Afb. 3).



Afb. 3 Gasinspuiter vervangen

- 1 venturi
- 2 schroeven (3x)
- 3 gasinspuiter
- 4 afdichting



**VOORZICHTIG:** Toestel schade

Na het vervangen van dit reserveonderdeel moet de gas-luchtverhouding worden gecontroleerd en, indien nodig, opnieuw worden ingesteld.

- Stel de gas-luchtverhouding uitsluitend na een bedrijfsduur van tenminste 10 minuten in.
- Zie de montage- en onderhoudsinstructie van het toestel.

### [nl] Belangrijke aanwijzingen betreffende de installatie/montage

De installatie/montage moet worden uitgevoerd door een voor de werkzaamheden geautoriseerde installateur rekening houdend met de geldende voorschriften.

- Houd u aan de geldende handleidingen van installatiecomponenten, accessoires en reserveonderdelen.
- Voor alle werkzaamheden: schakel de installatie over alle polen spanningsloos.



Original Quality by Bosch Thermotechnik GmbH  
Sophienstraße 30-32; D-35576 Wetzlar/Germany