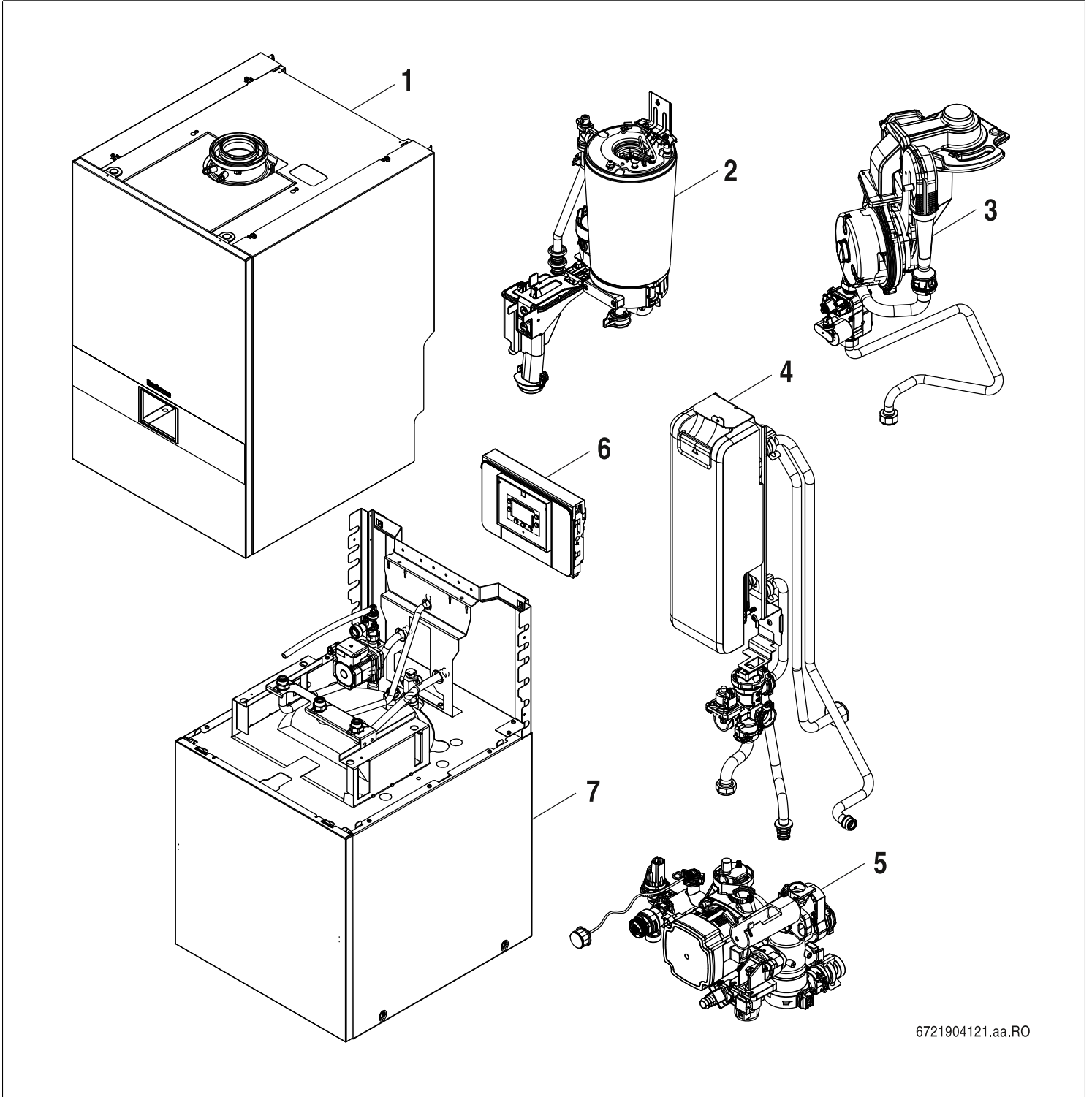


GBH172i 17,24 T100S



6721904121.aa.RO

[de] Wichtige Hinweise zur Installation/Montage

Die Installation/Montage muss durch eine für die Arbeiten zugelassene Fachkraft unter Beachtung der geltenden Vorschriften erfolgen.

[en] Important notes on installation/assembly

The installation/assembly must be carried out by a qualified contractor, following these instructions and in compliance with the applicable regulations.

[fr] Instructions importantes pour l'installation/le montage

L'installation/le montage doit être effectué(e) par un spécialiste qualifié pour les opérations concernées et dans le respect de la présente notice et des prescriptions applicables.

[bg] Важни указания във връзка с инсталацията/монтажа

Инсталацията/монтажът трябва да се извършва от лицензиран за работите специалист в съответствие с настоящото ръководство и с приложените разпоредби.

[cs] Důležité pokyny k instalaci/montáži

Instalaci/montáž musí při dodržení pokynů uvedených v tomto návodu a platných předpisů provést odborný pracovník s příslušným oprávněním pro tyto práce.

[da] Vigtige anvisninger til installationen/monteringen

Installationen/monteringen skal foretages af en godkendt installatør under overholdelse af denne vejledning og de gældende forskrifter.

[el] Σημαντικές υποδείξεις για την εγκατάσταση/συναρμολόγηση

Η εγκατάσταση/τοποθέτηση πρέπει να ανατίθεται σε εκπαιδευμένο για τις συγκεκριμένες εργασίες τεχνικό προσωπικό με τήρηση αυτών των οδηγιών καθώς και των σχετικών προδιαγραφών.

[es] Indicaciones importantes para instalación/montaje

La instalación/el montaje debe realizarla personal especializado que esté autorizado para realizar estos trabajos y que tenga en cuenta estas instrucciones y la normativa vigente.

[et] Olulised juhised paigaldamiseks/montaažiks

Paigaldamist/montaaži tohib läbi viia vaid selleks volitusi omav spetsialist, arvestades kehtivaid nõudeid.

[nl-BE] Belangrijke aanwijzingen betreffende de installatie/montage

De installatie/montage moet worden uitgevoerd door een voor de werkzaamheden geautoriseerde installateur rekening houdend met deze handleiding en de geldende voorschriften.

[fi] Tärkeitä asennus- ja kokoonpano-ohjeita

Näihin töihin hyväksytyt ammattiasentajan pitää suorittaa asennus- ja kokoonpanotyöt voimassa olevien määräysten mukaisesti.

[hu] Fontos tudnivalók az installáláshoz/szereléshez

A telepítést/szerelést egy, a munkálatokra felhatalmazott szakembernek kell végeznie, jelen utasítás és az érvényes előírások figyelembevételével.

[it] Avvertenze importanti per l'installazione/il montaggio

L'installazione/il montaggio deve aver luogo ad opera di una ditta specializzata ed autorizzata in osservanza di queste istruzioni e delle direttive vigenti.

[ka] მნიშვნელოვანი მითითებები ინსტალაციისთვის/მონტაჟისთვის

ინსტალაცია/მონტაჟი უნდა განხორციელდეს სამუშაოებისთვის დაშვებული კვალიფიციური პერსონალის მიერ, მოქმედი განაწესის დაცვით.

[it] Svarbios instaliavimo ir (arba) montavimo nuorodos

Instaliavimo/montavimo darbus, laikydamiesi šios instrukcijos reikalavimų ir galiojančių taisyklių, privalo atlikti šiems darbams įgalioti specialistai.

[sq] Shënime të rëndësishme për instalimin/montimin

Instalimi/montimi duhet të bëhet nga një kontraktues i kualifikuar, duke ndjekur këto udhëzime dhe në përputhje me rregulloret në fuqi.

[lv] Svarīgi norādījumi par iekārtas uzstādīšanu / montāžu

Uzstādīšanu/montāžu jāveic atbilstošajiem darbiem sertificētam speciālistam, ievērojot šo instrukciju un spēkā esošos noteikumus.

[nl] Belangrijke aanwijzingen betreffende de installatie/montage

De installatie/montage moet door een erkend installateur volgens de geldende voorschriften worden uitgevoerd.

[no] Viktig informasjon om installasjon/montering

Installasjonen/monteringen skal gjennomføres av autoriserte installatører, og installasjonsanvisningen samt gjeldende forskrifter skal følges.

[pl] Ważne wskazówki dotyczące instalacji/montażu

Instalację/montaż powinien wykonać specjalista uprawniony do tego typu prac z uwzględnieniem informacji podanych w niniejszej instrukcji oraz aktualnie obowiązujących przepisów.

[pt] Indicações importantes relativas à instalação/montagem

A instalação/montagem deve ser efectuada por um técnico autorizado para os trabalhos, respeitando este manual e as prescrições válidas.

[ro] Indicații importante privind instalarea/montajul

Instalarea/montajul trebuie realizate de către un specialist autorizat pentru lucrările respective, respectându-se prezentele instrucțiuni și prescripțiile valabile.

[ru] Важные указания по подключению/монтажу

Подключение/монтаж должны выполнять только специалисты, имеющие допуск к выполнению таких работ, при соблюдении требований этой инструкции и действующих норм и правил.

[sk] Dôležité pokyny týkajúce sa inštalácie/montáže

Inštaláciu/montáž musí vykonať odborný personál, ktorý má oprávnenie pre výkon týchto prác, pričom musí dodržiavať pokyny uvedené v tomto návode a platné predpisy.

[sl] Pomembni napotki za namestitvev/montažo

Inštalacijo/montažo lahko izvede samo pooblaščen strokovnjak ob upoštevanju teh navodil in veljavnih predpisov.

[sr] Važna uputstva za ugradnju i montažu

Ovu instalaciju/montažu moraju da obave stručna lica koja su ovlašćena za obavljanje takvih radova u skladu sa ovim uputstvom i važećim propisima.

[sv] Viktiga anvisningar för installation/montering

Installationen/monteringen måste utföras av en behörig och tekniskt utbildad person enligt denna anvisning samt gällande föreskrifter.

[tr] Kurulum/Montaj ile ilgili önemli uyarılar

Kurulum/montaj, bu çalışmalarını yapmasına müsaade edilen uzman kişiler tarafından işbu kılavuz ve geçerli yönetmelikler dikkate alınarak yapılmalıdır.

[uk] Важливі вказівки щодо установки/монтажу

Встановлення/монтаж повинні виконувати фахівці, що допущені до виконання таких робіт, із дотриманням цієї інструкції та діючих приписів.

[zh] 安装方面的重要提示

安装和组装工作必须由经过许可的专业人员进行，同时必须遵守本说明书和现行法规的相关要求

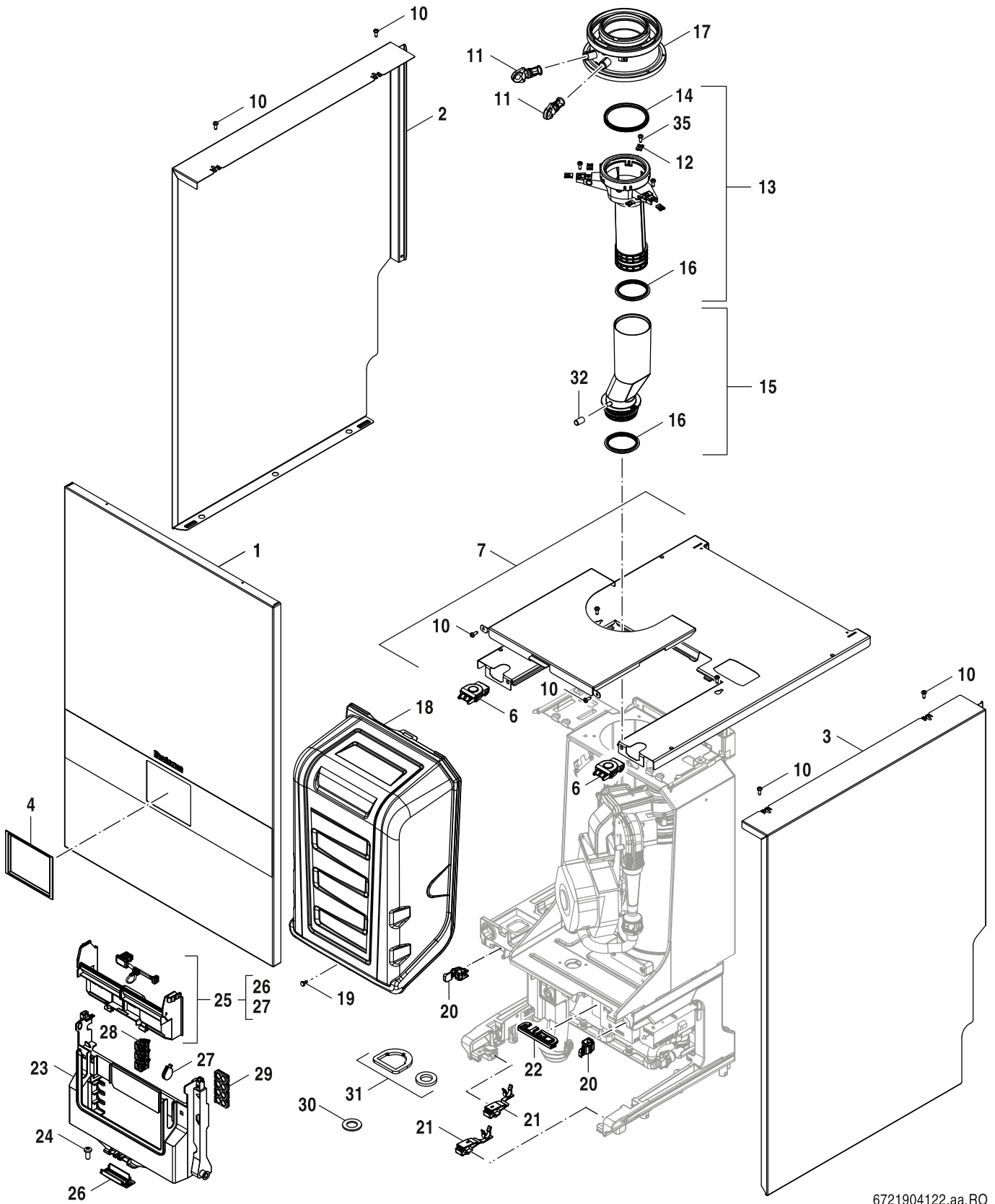
[ar] ملاحظات هامة للتثبيت/التجميع
يجب أن يتم التثبيت/التجميع من قبل متخصص مصرح له بالعمل، مع مراعاة اللوائح السارية.

[fa] تذکرات مهم درباره نصب/مونتاژ
نصب/مونتاژ باید توسط فردی حرفه ای که مجاز به انجام این کار است، و همچنین با توجه کامل به مقررات مربوطه انجام شود.

[az] Quraşdırılma

Quraşdırılma işinin yerinə yetirilməsi səlahiyyətli bir mütəxəssis tərəfindən və müvafiq qaydalara uyğun olaraq aparılmalıdır.

Ersatzteilliste



6721904122.aa.RO

Verkleidung

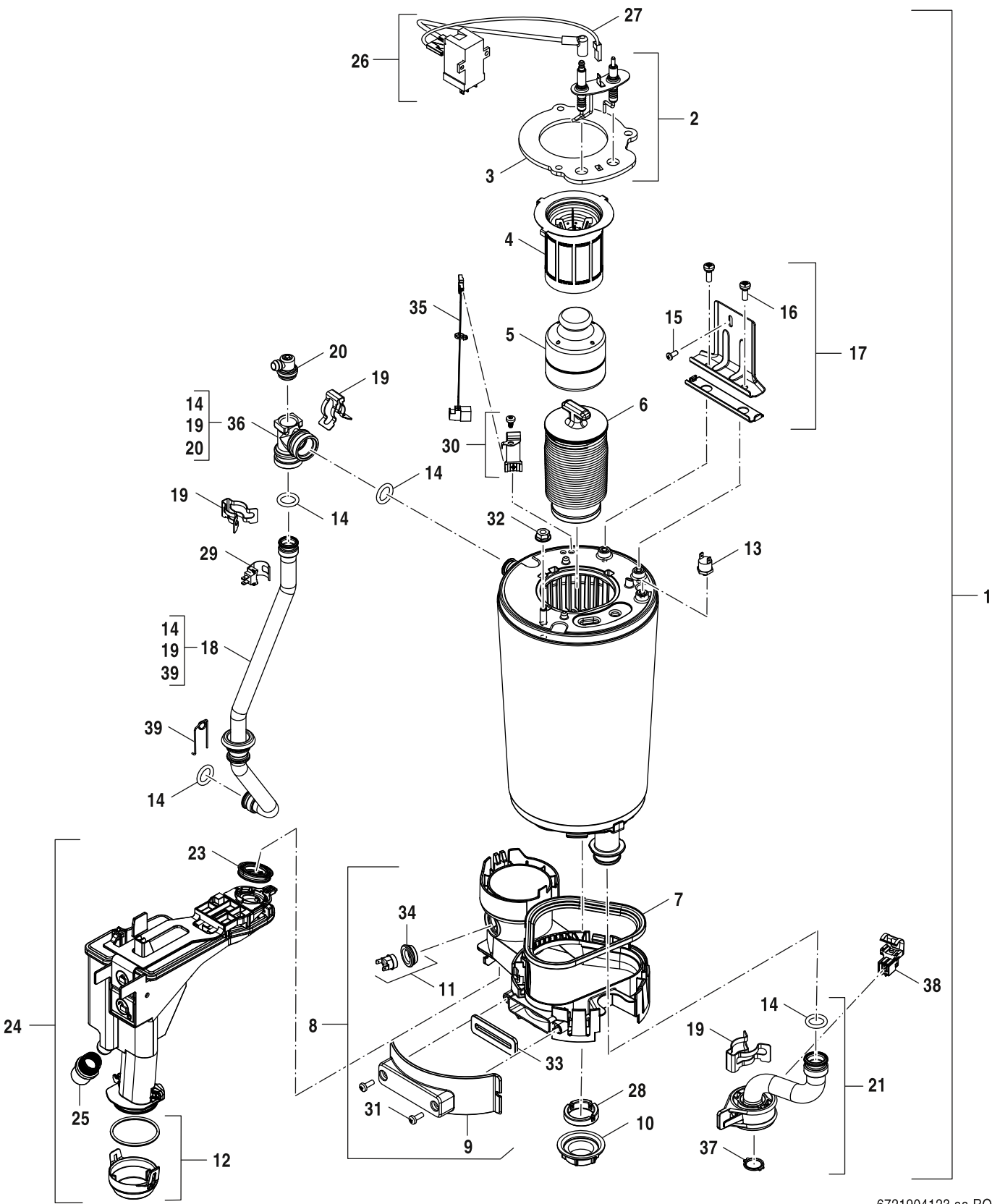
GBH172i 17,24 T100S

1

Pos	Bezeichnung																						Bemerkungen
1	Abdeckung Buderus	8 737 711 183	■	■																			
2	Blende oben Buderus	8 737 711 186	■	■																			
3	Blende oben Buderus	8 737 711 187	■	■																			
4	Blende	8 738 211 601	■	■																			
6	Verschlusssatz	8 712 000 131 0	■	■																			
7	Abdeckung oben	8 737 711 179	■	■																			
10	Schraube 4,8x13 DIN7981 (10x)	2 910 612 432 0	■	■																			
11	Stopfen	8 716 763 266 0	■	■																			
12	Schnappmutter 4,8mm (10x)	8 710 609 015 0	■	■																			
13	Abgasstutzen	8 737 711 178	■	■																			
14	Dichtung Ø80mm	8 737 902 970 0	■	■																			
15	Abgasrohr	8 718 650 987 0	■	■																			
16	Dichtung Ø70mm	8 737 902 750 0	■	■																			
17	Kesselanschlussstück DN 80/125	8 716 763 274 0	■	■																			
18	Luftkasten	8 737 711 177	■	■																			
19	Schraube M5X12 Pozi	8 713 401 088 0	■	■																			
20	Verbindungselement (2x)	8 737 709 145	■	■																			
21	Verbindungselement	8 737 709 146	■	■																			
22	Tülle (Kabelführung)	8 737 710 236	■	■																			
23	Halterung (Steuereinheit)	8 737 709 147	■	■																			
25	Abdeckung (Zugang Installateur)	8 737 709 196	■	■																			
26	Abdeckung (Ip PluX)	8 737 709 148	■	■																			
27	Verriegelung (PluX)	8 737 709 149	■	■																			
28	Zugentlastung	8 712 201 007 0	■	■																			
29	Kabeldurchführung 2-polig	8 737 704 495 0	■	■																			
30	Dichtung Gasarmatur 41x3 (10x)	8 718 668 449 0	■	■																			
31	Dichtungs-Set	8 737 709 150	■	■																			
32	Kappe (1x)	8 737 902 864 0	■	■																			
33	O-Ring 13,87x3,53 (10x)	8 716 771 155 0	■	■																			
34	Dichtung 18,6x13,5x1,5 (10x)	8 710 103 045 0	■	■																			
35	Schraube 4,8x30 (3x)	8 713 403 039 0	■	■																			

GBH172i 17,24 T100S	Verkleidung	1
----------------------------	-------------	----------

Ersatzteilliste



6721904123.aa.RO

Wärmeübertrager

GBH172i 17,24 T100S

2

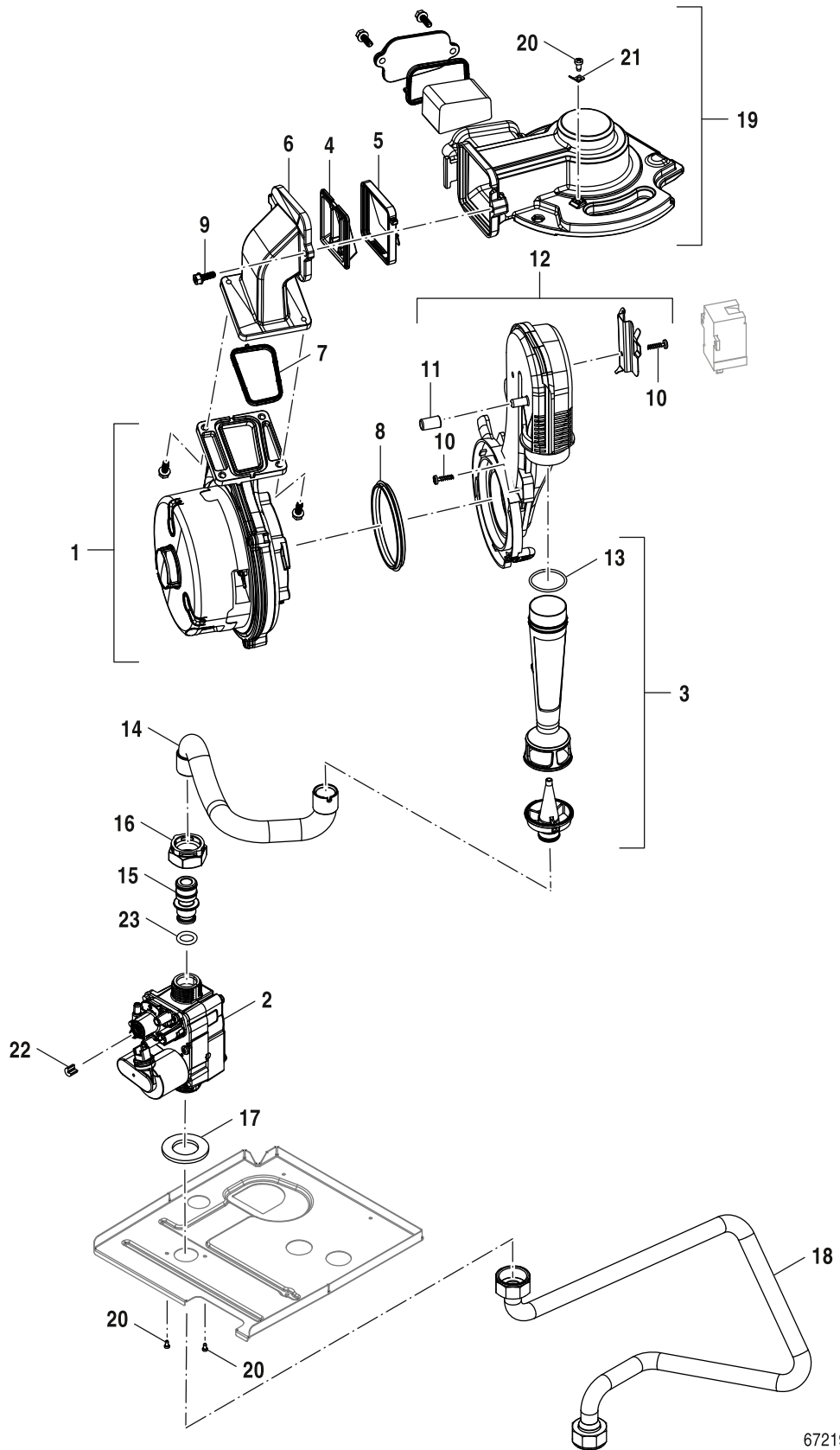
Pos	Bezeichnung		GBH172i-17 T100S	GBH172i-24 T100S																										Bemerkungen
1	Wärmeblock C6-13	8 737 711 801	■	■																										
2	Elektroden-Set	8 737 903 536 0	■	■																										
3	Dichtung Brenner	8 718 650 789 0	■	■																										
4	Brenner 30 kW	8 718 650 984 0	■	■																										
5	Verdrängungskörper	8 715 405 197 0	■	■																										
6	Körper unten	8 737 602 342	■	■																										
7	Dichtung	8 718 651 071 0	■	■																										
8	Kondensatsammler	8 737 711 802	■	■																										
9	Abdeckung (Zugang Installateur)	8 718 651 585 0	■	■																										
10	Mutter	8 713 301 196 0	■	■																										
11	Temperaturbegrenzer	8 710 506 267 0	■	■																										
12	Deckel	8 737 709 166	■	■																										
13	Temperaturbegrenzer	8 737 903 399 0	■	■																										
14	O-Ring 17x4 (10x)	8 716 771 154 0	■	■																										
15	Schraube M5x8 (10x)	8 737 602 552	■	■																										
16	Schraube M6x18 (10x)	8 737 602 143	■	■																										
17	Halterung	8 737 711 804	■	■																										
18	Rohr VL	8 737 713 304	■	■																										
19	Klammer (10x)	8 711 200 024 0	■	■																										
20	Entlüfter	8 717 405 285 0	■	■																										
21	Rücklaufrohr	8 710 735 324 0	■	■																										
22	Bajonett	8 737 711 820	■	■																										
23	Dichtung	8 737 602 313	■	■																										
24	Siphon	8 737 709 163	■	■																										
25	Schlauch	8 718 220 106 0	■	■																										
26	Zündtrafo	7 736 700 599	■	■																										
27	Zündkabel	8 737 902 999 0	■	■																										
28	Seal Kondensatwanne	8 716 117 038	■	■																										
29	Temperaturfühler	8 718 688 801 0	■	■																										
30	Temperaturfühler NTC	8 737 602 343	■	■																										
31	Schraube M5x14 (10x)	8 716 012 033 0	■	■																										
32	Mutter M8 mit Flansch	8 718 682 332 0	■	■																										
33	Dichtung	8 737 902 502 0	■	■																										
34	Tülle	8 737 902 638 0	■	■																										
35	Kabel NTC	8 737 711 851	■	■																										
36	T-Stück Entlüfteranschluss	8 737 713 305	■	■																										
37	Dichtung 18,5x24,3 (10x)	8 716 771 259 0	■	■																										
38	Temperaturfühler	8 714 500 117 0	■	■																										
	Reinigungsset C6	7 738 113 218	■	■																										
	Service-Kit C6-13	8 737 711 853	■	■																										
	Wartungsset C6	8 737 712 968	■	■																										

GBH172i 17,24 T100S

Wärmeübertrager

2

Ersatzteilliste



6721904124.aa.RO

Gasarmatur

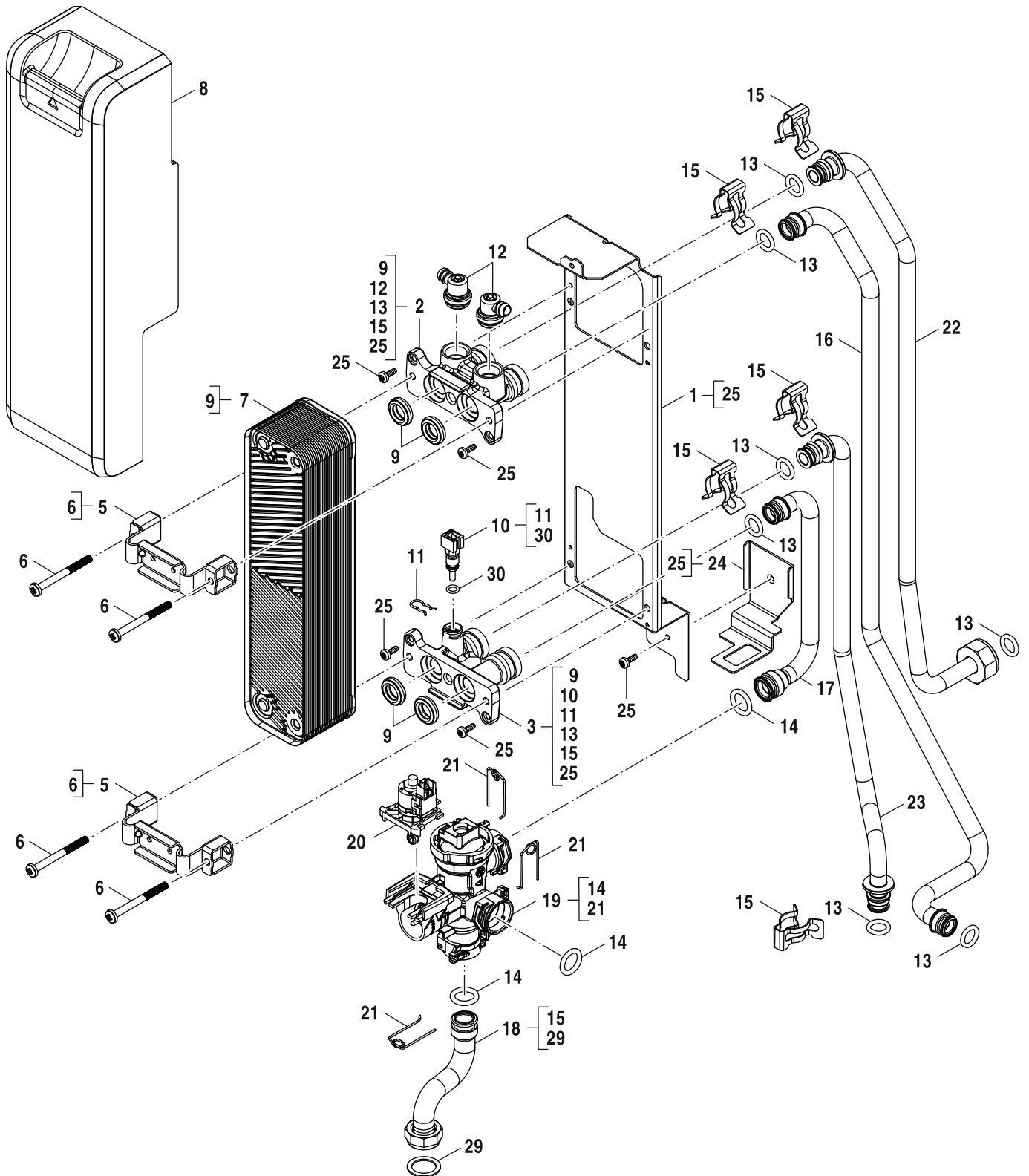
GBH172i 17,24 T100S

3

Pos	Bezeichnung		GBH172i-17 T100S	GBH172i-24 T100S																	Bemerkungen
1	Gebläse	8 718 651 784 0	■	■																	
2	Gasarmatur	8 737 604 361	■	■																	
3	Venturi D= 4,5mm	8 718 650 947 0	■	■																	
4	Klappenschutz	8 716 117 051	■	■																	
5	Rückströmsicherung	8 716 117 050	■	■																	
6	Gebläse Kanal	8 718 649 646 0	■	■																	
7	Dichtung (Gebläse)	8 718 660 208 0	■	■																	
8	Dichtung	7 746 001 88A 0	■	■																	
9	Schraube M5x15 (3x)	8 718 651 785 0	■	■																	
10	Schraube 4x15 (10x)	8 737 700 103 0	■	■																	
11	Kappe (1x)	8 737 902 864 0	■	■																	
12	Luftansaugrohr	8 718 650 806 0	■	■																	
13	O-Ring NBR 29x2 (10x)	8 718 662 626 0	■	■																	
14	Gasschlauch	8 737 711 815	■	■																	
15	Gasdüse 30 kW G20 / G25	8 737 603 467	■	■																	
16	Mutter	8 716 106 683 0	■	■																	
17	Dichtung Gasarmatur 41x3 (10x)	8 718 668 449 0	■	■																	
18	Rohr Gas CHG	8 737 709 153	■	■																	
19	Brennerdeckel	8 737 711 817	■	■																	
20	Schraube M4x8 (10x)	8 718 644 553 0	■	■																	
21	Steckeranschlusssockel 6.3	8 718 652 196 0	■	■																	
22	Stopfen	8 716 121 401	■	■																	
23	O-Ring 12x3 (10x)	8 710 205 089 0	■	■																	

GBH172i 17,24 T100S																Gasarmatur				3
----------------------------	--	--	--	--	--	--	--	--	--	--	--	--	--	--	--	------------	--	--	--	----------

Ersatzteilliste



6721904125.aa.RO

Rohre

GBH172i 17,24 T100S

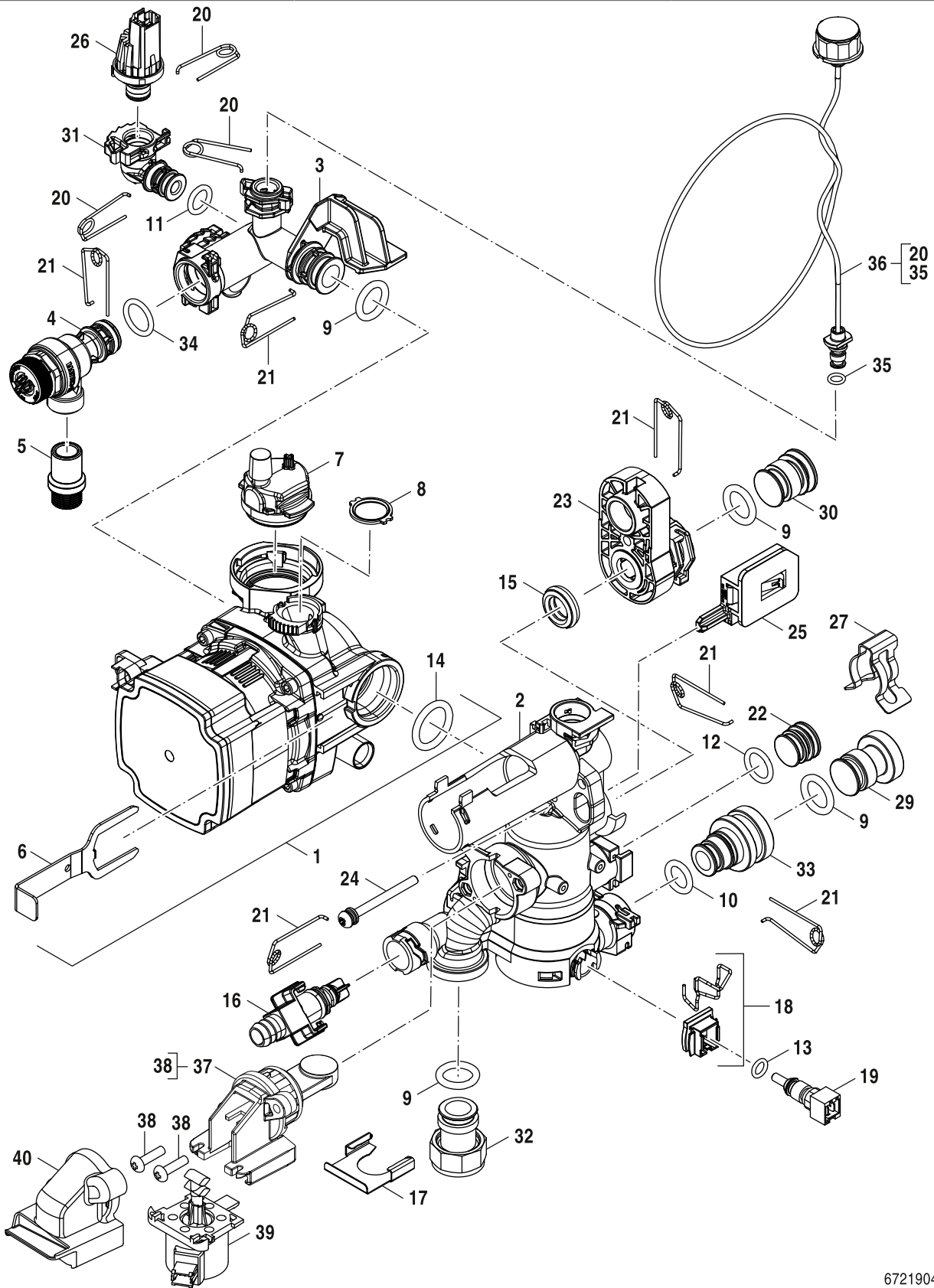
4

Pos	Bezeichnung		GBH172i-17 T100S	GBH172i-24 T100S																			Bemerkungen
1	Halter PHE	8 737 712 792	■	■																			
2	Halter oben	8 737 712 794	■	■																			
3	Halter unten	8 737 712 793	■	■																			
4	Träger	8 716 117 991	■	■																			
5	Halterung	8 737 712 795	■	■																			
6	Schraube M6x60 (10x)	8 737 712 796	■	■																			
7	Sekundärwärmetauscher	8 737 712 797	■	■																			
8	Isolierung	8 737 712 803	■	■																			
9	Dichtung Sek WÜ 15mm	8 716 106 435 0	■	■																			
10	Temperaturfühler	8 714 500 081 0	■	■																			
11	Haltefeder (10x)	8 711 200 015 0	■	■																			
12	Entlüfter	8 717 405 285 0	■	■																			
13	O-Ring 13,87x3,53 (10x)	8 716 771 155 0	■	■																			
14	O-Ring 17x4 (10x)	8 716 771 154 0	■	■																			
15	Klammer (10x)	8 711 200 024 0	■	■																			
16	Rohr Sek WÜ KW	8 737 712 798	■	■																			
17	Rohr Sek WÜ WW	8 737 712 799	■	■																			
18	Rohr VL unten	8 737 712 800	■	■																			
19	Ventil	8 737 701 482 0	■	■																			
20	Motor Ventil	8 737 701 537 0	■	■																			
21	Haltefeder 18mm (10x)	8 718 684 699 0	■	■																			
22	Rohr KW	8 737 712 801	■	■																			
23	Rohr WW	8 737 712 802	■	■																			
24	Halter PHE unten	8 737 713 303	■	■																			
25	Schraube 4,8x13 DIN7981 (10x)	2 910 612 432 0	■	■																			
29	Dichtung 23,9x17,2x1,5 (10x)	8 710 103 043 0	■	■																			
30	O-Ring 7,75 x 2,1 L (1x)	8 716 107 440 0	■	■																			

--	--	--	--	--	--	--	--	--	--	--	--	--	--	--	--	--	--	--	--	--	--

GBH172i 17,24 T100S																		Rohre				4
----------------------------	--	--	--	--	--	--	--	--	--	--	--	--	--	--	--	--	--	-------	--	--	--	----------

Ersatzteilliste



6721904126.ab.RO

Hydraulikblock

GBH172i 17,24 T100S

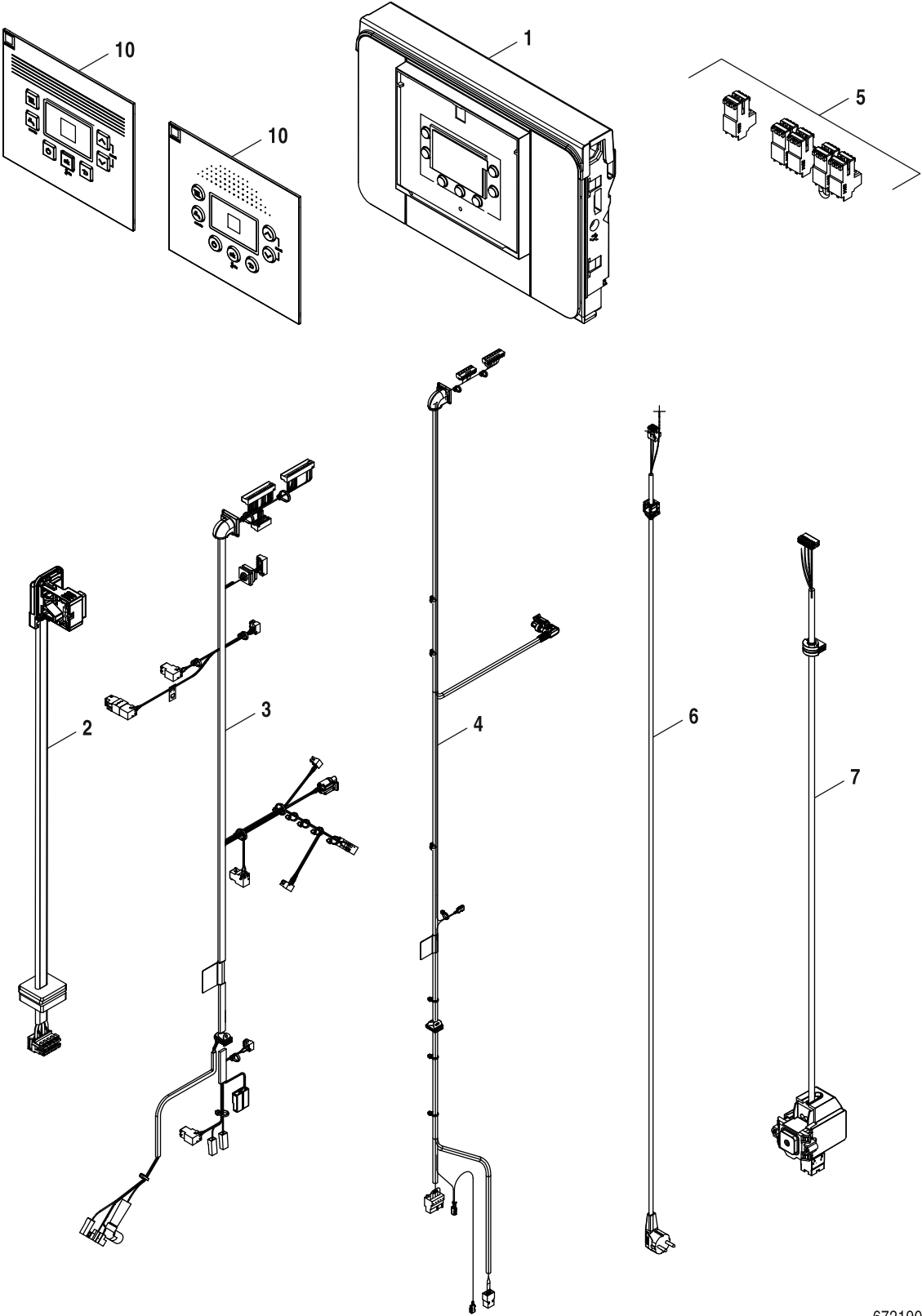
5

Pos	Bezeichnung		GBH172i-17 T100S	GBH172i-24 T100S																	Bemerkungen
1	Pumpe UPM3 15-75 CHG	8 737 709 169	■	■																	
2	Mischermodul CHG	8 737 701 481 0	■	■																	
3	T-Stück	8 715 502 114 0	■	■																	
4	Sicherheitsventil 3 bar	8 716 117 369	■	■																	
5	Schlauch	8 718 220 106 0	■	■																	
6	Klammer	8 716 106 438 0	■	■																	
7	Entlüftungsventil	8 716 106 445 0	■	■																	
8	Dichtung 18,5x24,3 (10x)	8 716 771 259 0	■	■																	
9	O-Ring 17x4 (10x)	8 716 771 154 0	■	■																	
10	O-Ring 13,87x3,53 (10x)	8 716 771 155 0	■	■																	
11	O-Ring 12,5x3 WRAS / KTW (1x)	8 716 106 748 0	■	■																	
12	O-Ring 16x3 EPDM (10x)	8 716 107 436 0	■	■																	
13	O-Ring 7,75x2,1 (10x)	8 710 205 080 0	■	■																	
14	O-Ring 23x4 (10x)	8 716 771 353 0	■	■																	
15	Dichtung Sek WÜ 15mm	8 716 106 435 0	■	■																	
16	Füllhahn	8 716 771 432 0	■	■																	
17	Klammer	8 716 106 432 0	■	■																	
18	Gehäuse NTC, mit Feder	8 718 225 596 0	■	■																	
19	Temperaturfühler NTC	8 714 500 054 0	■	■																	
20	Haltefeder 10mm (10x)	8 716 771 167 0	■	■																	
21	Haltefeder 18mm (10x)	8 718 684 699 0	■	■																	
22	Stopfen	8 716 106 567 0	■	■																	
23	Adapter SHU	8 737 712 804	■	■																	
24	Befestigungssatz	8 716 106 815 0	■	■																	
25	Halter CHG links/rechts	8 737 709 161	■	■																	
26	Druckfühler	8 718 651 042 0	■	■																	
27	Klammer (10x)	8 711 200 024 0	■	■																	
29	Stopfen 18 ET	8 737 708 533	■	■																	
30	Stopfen 18mm	8 716 106 564 0	■	■																	
31	Adapter	8 710 506 286 0	■	■																	
32	Adapter	8 716 106 439 0	■	■																	
33	Adapter Rohr	8 737 712 805	■	■																	
34	O-Ring 15,54x2,62	8 716 140 805 0	■	■																	
35	O-Ring 2,62x6,02 WRAS / KTW (10x)	8 716 140 810 0	■	■																	
36	Manometer	8 737 712 661	■	■																	
37	Umsteuerventil	8 737 704 611 0	■	■																	
38	Schraube M5 rostfrei	8 716 106 848 0	■	■																	
39	Stellmotor	8 718 682 839 0	■	■																	
40	Abdeckung Ventil	8 718 225 374 0	■	■																	

--	--	--	--	--	--	--	--	--	--	--	--	--	--	--	--	--	--	--

GBH172i 17,24 T100S																Hydraulikblock				5
----------------------------	--	--	--	--	--	--	--	--	--	--	--	--	--	--	--	----------------	--	--	--	----------

Ersatzteilliste



6721904127.aa.RO

Steuerung / Kabel

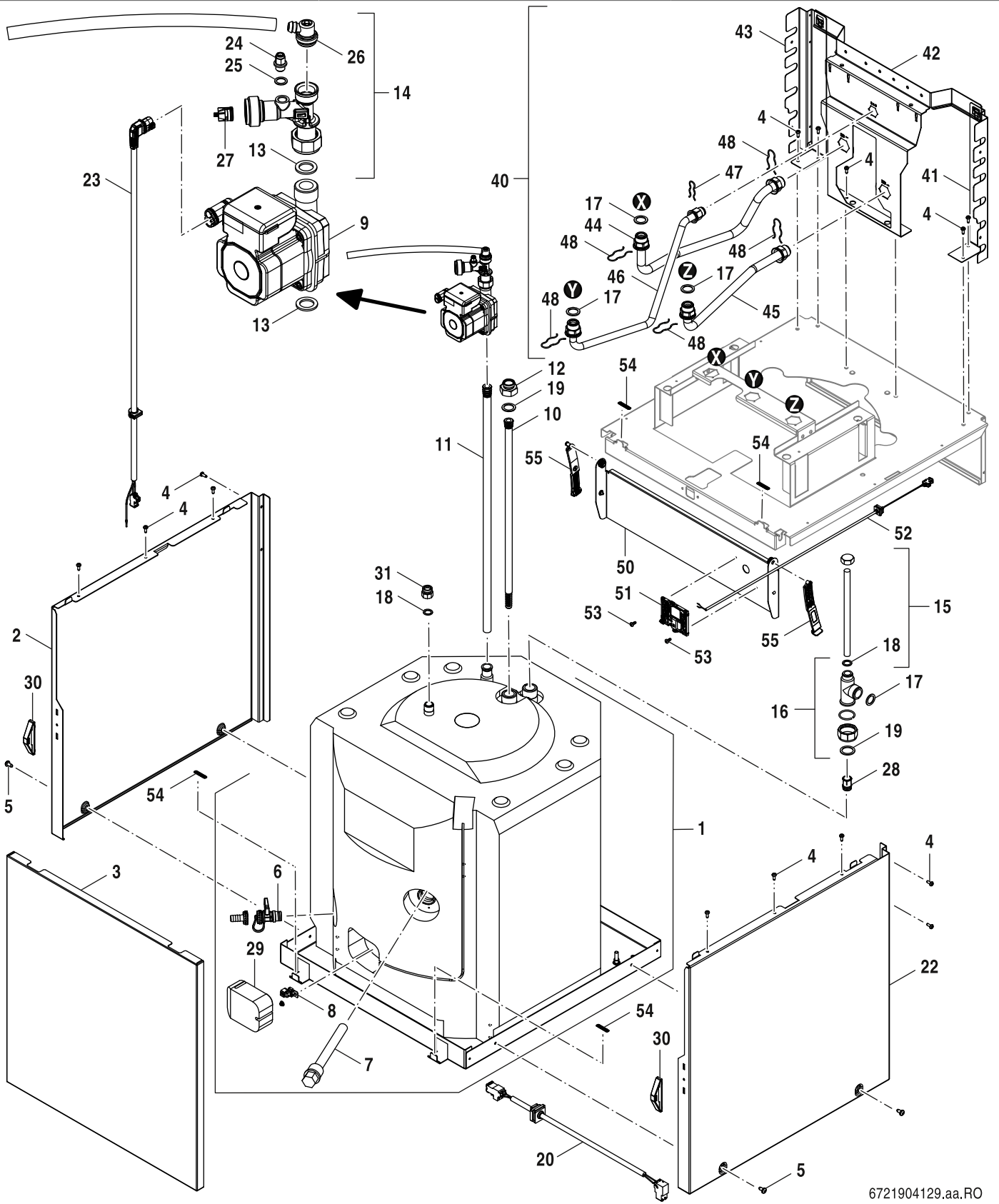
GBH172i 17,24 T100S

6

Pos	Bezeichnung																					Bemerkungen
				GBH172i-17 T100S																		
				GBH172i-24 T100S																		
1	Steuereinheit ACU MHP-23	8 737 714 734	■	■																		
2	Kabel Plux	8 737 711 852	■	■																		
3	Kabelbaum 24V	8 737 712 806	■	■																		
4	Kabelbaum 230V Kombi/System	8 737 709 177	■	■																		
5	Klemmleiste	8 737 711 080	■	■																		
6	Netzkabel	8 737 711 849	■	■																		
7	Schalter	8 737 711 850	■	■																		
10	Blende	8 737 905 054 0	■	■																		
	Gasart Umbausatz 17kW SLS for H/L-->LPG	7 738 113 521	■																			
	Gasart Umbausatz 24kW SLS für H/L-->LPG	7 738 113 522		■																		
	Gasart Umbausatz 17kW SLS for LPG-->H/L	7 738 113 524	■																			
	Gasart Umbausatz 24kW SLS for LPG-->H/L	7 738 113 525		■																		

GBH172i 17,24 T100S	Steuerung / Kabel	6
----------------------------	-------------------	----------

Ersatzteilliste



6721904129.aa.RO

Speicher

GBH172i 17,24 T100S

7

Pos	Bezeichnung		GBH172i-17 T100S	GBH172i-24 T100S																Bemerkungen
1	Behälter 100	8 737 711 189	■	■																
2	Abdeckung 100 links	8 737 711 191	■	■																
3	Abdeckung 100	8 737 711 192	■	■																
4	Schraube 4,8x13 DIN7981 (10x)	2 910 612 432 0	■	■																
5	Schraube DIN 7981-ST6,3x13 (10x)	2 910 619 454 0	■	■																
6	Nr.845 KFE-Hahn Zubehör	7 719 002 007	■	■																
7	Anode isoliert 1" 325 lg everp	8 719 928 226 0	■	■																
8	Temperaturfühler	8 714 500 123 0	■	■																
9	Pumpe 3NK/23-6A-D-V San/SLS	8 718 662 686 0	■	■																
10	Einlaufrohr 100	8 737 711 200	■	■																
11	Tauchrohr Pumpe 100S	8 718 225 026 0	■	■																
12	Zwischenstück G1	8 718 667 225 0	■	■																
13	Gummidichtung 16x24x2 (2x) everp	8 718 225 046 0	■	■																
14	Drossel montiert 30kW	8 737 711 821	■	■																
15	Anschlussrohr	8 718 220 135 0	■	■																
16	Anschlussrohr WW Adapter	8 713 305 757 0	■	■																
17	Dichtung 23,9x17,2x1,5 (10x)	8 710 103 043 0	■	■																
18	Dichtung 18,6x13,5x1,5 (10x)	8 710 103 045 0	■	■																
19	Dichtung 22,2x30x2 (10x)	8 710 103 046 0	■	■																
20	Kabel NTC Speicher	8 737 711 203	■	■																
21	Abdeckung 100 rechts	8 737 711 856	■	■																
23	Kabel Pumpe	8 737 711 204	■	■																
24	Überdruckventil	8 707 401 022 0	■	■																
25	Dichtscheibe (10x)	8 700 103 006 0	■	■																
26	Entlüfter	8 717 405 285 0	■	■																
27	Rückflussverhinderer	8 718 505 023 0	■	■																
28	Hülse WW Austritt	8 737 711 205	■	■																
29	Isolierung	8 710 402 031 0	■	■																
30	Magnet	8 737 711 206	■	■																
31	Adapter G1/2"	8 737 712 807	■	■																
40	Zubehör CS35 Cross Matrix Set	7 738 112 830	■	■																
41	Halterung rechts	8 737 711 175	■	■																
42	Halterung Anschluss	8 737 711 176	■	■																
43	Halterung links	8 737 711 174	■	■																
44	Rohr CH Vorlauf	8 737 711 171	■	■																
45	Rohr CH Rücklauf	8 737 711 172	■	■																
46	Rohr Gas	8 737 711 173	■	■																
47	Haltefeder (10x)	8 714 606 004 0	■	■																
48	Haltefeder (10x)	8 714 606 002 0	■	■																
50	Klappe Buderus	8 737 711 854	■	■																
51	Halter Display	8 738 210 398	■	■																
52	Kabel Zuführung Sockel	8 737 711 855	■	■																
53	Schraube (10x)	2 918 140 410 0	■	■																
54	Gummidämpfer (5x)	8 737 713 306	■	■																
55	Feder Plastik (2x)	8 737 713 307	■	■																

GBH172i 17,24 T100S

Speicher

7

Gerätetypen

Gerät		Land	Bemerkungen
GBH172i-17 T100S H	7 738 100 953	DE,LU	
GBH172i-24 T100S H	7 738 100 954	DE,LU	

Bosch Thermotechnik GmbH
Sophienstr. 30-32
D-35576 Wetzlar / Germany

Buderus