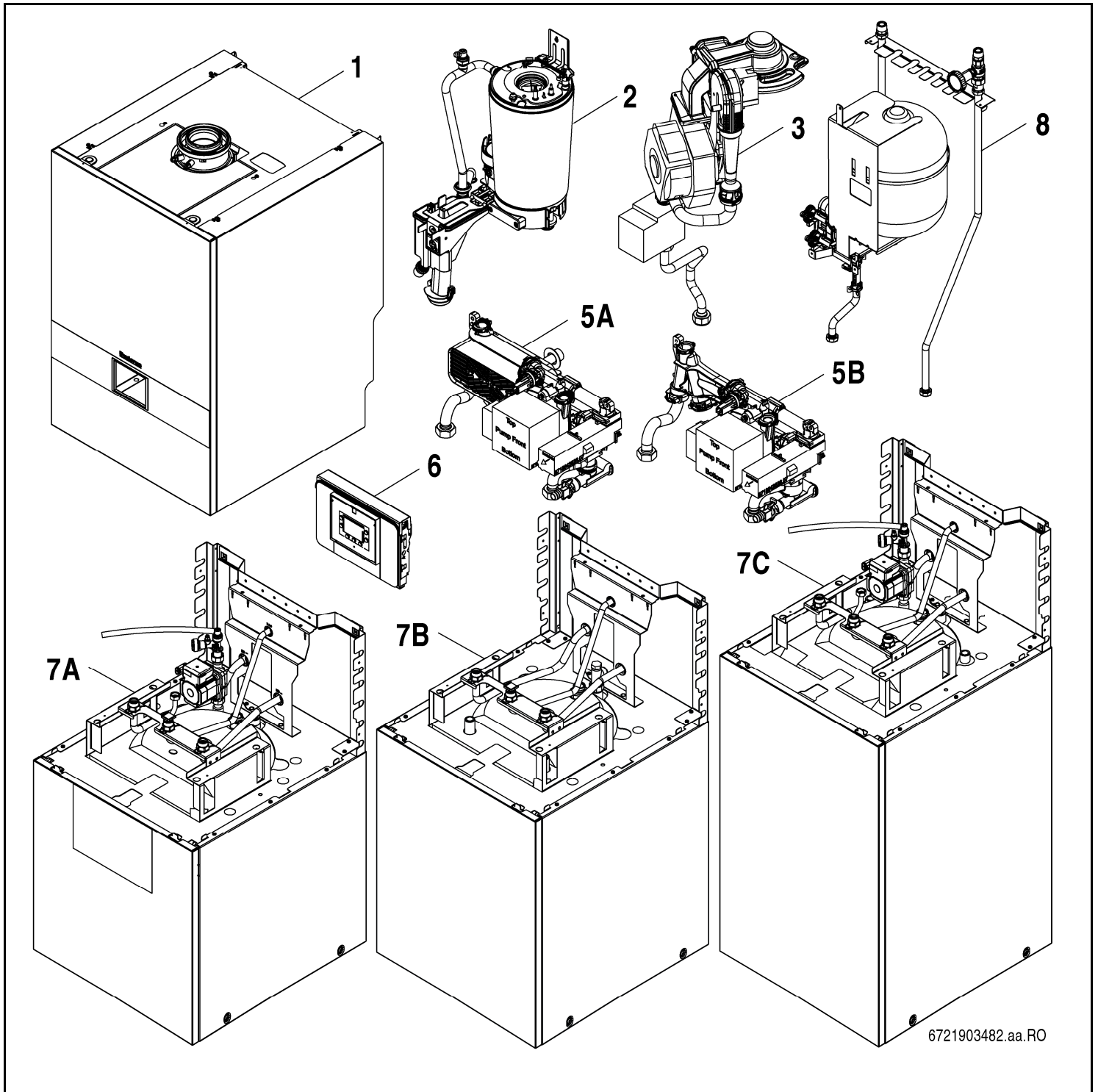


GB172i 17/24 T 100/120/210



6721903482.aa.RO

Buderus

[de] Wichtige Hinweise zur Installation/Montage

Die Installation/Montage muss durch eine für die Arbeiten zugelassene Fachkraft unter Beachtung der geltenden Vorschriften erfolgen.

[en] Important notes on installation/assembly

The installation/assembly must be carried out by a professional who is authorised to do the work, and with due regard to the relevant regulations.

[fr] Instructions importantes pour l'installation/le montage

L'installation/le montage doit être effectué(e) par un spécialiste qualifié pour les opérations concernées et dans le respect des prescriptions applicables.

[bg] Важни указания във връзка с инсталацията/монтажа

Инсталацията/монтажът трябва да се извършва от лицензиран за работите специалист в съответствие с приложимите разпоредби.

[cs] Důležité pokyny k instalaci/montáži

Instalaci/montáž musí při dodržení platných předpisů provést odborný pracovník s příslušným oprávněním pro tyto práce.

[da] Vigtige anvisninger til installationen/monteringen

Installationen/monteringen skal foretages af en godkendt installatør under overholdelse af de gældende forskrifter.

[el] Σημαντικές υποδείξεις για την εγκατάσταση/συναρμολόγηση

Η εγκατάσταση/συναρμολόγηση πρέπει να πραγματοποιείται από εξουσιοδοτημένο για τις εργασίες αυτές τεχνικό προσωπικό, το οποίο θα πρέπει να φροντίζει ώστε να τηρούνται οι ισχύουσες διατάξεις.

[es] Indicaciones importantes para instalación/montaje

La instalación/el montaje lo debe realizar personal especializado autorizado para los trabajos, respetando las prescripciones vigentes.

[et] Olulised juhised paigaldamiseks/montaažiks

Paigaldamist/montaaži tohib läbi viia selleks volitusi omav spetsialist, arvestades kehtivaid nõudeid.

[fi] Belangrijke aanwijzingen betreffende de installatie/montage

De installatie/montage moet worden uitgevoerd door een voor de werkzaamheden geautoriseerde installateur. Hij moet rekening houden met de geldende voorschriften.

[fi] Tärkeitä asennus- ja kokoonpano-ohjeita

Näihin töihin hyväksytyin ammattiasentajan pitää suorittaa asennus- ja kokoonpanotyöt voimassa olevien määräysten mukaisesti.

[hu] Fontos tudnivalók az installáláshoz/szereléshez

Az installálást/szerelést egy, a munkákra felhatalmazott szakembernek kell végeznie, az érvényes előírások figyelembevételével.

[it] Avvertenze importanti per l'installazione/il montaggio

L'installazione/il montaggio deve aver luogo ad opera di una ditta specializzata ed autorizzata in osservanza delle disposizioni vigenti.

[he] מניפולציות/מонтаזים חשובות לביצוע/התקנת המכשיר

התקנת המכשיר/התקנת המכשיר חייבת להיעשות על ידי מומחה מוסמך, המעביר את המכשיר באופן נכון ובעקביות, בהתאמה למפרט המצוי בפרוטוקול המכשיר.

[it] Svarbios instaliavimo ir (arba) montavimo nuorodos

Instaliuoti ir montuoti, laikantis galiojančių taisyklių, leidžiama kvalifikuotiems specialistams, kurie buvo įgalioti šioms darbams atlikti.

[lv] Svarīgi norādījumi par iekārtas uzstādīšanu / montāžu

Iekārtas uzstādīšanu/montāžu ir jāveic specializētam sertificētam speciālistam, ievērojot spēkā esošos noteikumus.

[nl] Belangrijke aanwijzingen betreffende de installatie/montage

De installatie/montage moet worden uitgevoerd door een voor de werkzaamheden geautoriseerde installateur rekening houdend met de geldende voorschriften.

[no] Viktig informasjon om installasjon/montering

Installasjonen/monteringen skal gjennomføres av autoriserte installatører, og gjeldende forskrifter skal følges.

[pl] Ważne wskazówki dotyczące instalacji/montażu

Instalacja /montaż muszą być wykonane przez uprawnionego do tego rodzaju prac specjalistę przy zachowaniu obowiązujących przepisów.

[pt] Indicações importantes relativas à instalação/montagem

A instalação/montagem deve ser efetuada por um técnico especializado com qualificações para estes trabalhos, tendo em atenção os regulamentos em vigor.

[ro] Indicații importante privind instalarea/montajul

Instalarea/montajul trebuie realizate de către un specialist autorizat pentru lucrările respective, respectându-se prescripțiile valabile.

[ru] Важные указания по подключению/монтажу

Подключение/монтаж должны выполнять специалисты, имеющие допуск к выполнению таких работ, при соблюдении действующих норм и правил.

[sk] Dôležité pokyny týkajúce sa inštalácie/montáže

Inštaláciu/montáž musí realizovať odborník s oprávnením na výkon týchto prác, pričom musí dodržiavať platné predpisy.

[sl] Pomembni napotki za nameštitev/montažo

Nameštitev/montažo mora izvesti strokovnjak, pristojen za tovrstna dela, ob upoštevanju veljavnih predpisov.

[sr] Važna uputstva za ugradnju i montažu

Ugradnju i montažu moraju da obave samo stručna lica ovlašćena za izvođenje takvih radova koja će poštovati važeće propise.

[sv] Viktiga anvisningar för installation/montering

Installationen/monteringen måste utföras av en behörig och fackkunnig person enligt gällande föreskrifter.

[tr] Kurulum/Montaj ile ilgili önemli uyarılar

Kurulum/Montaj çalışmaları sadece yetkili bayiler tarafından aşağıda belirtilen talimatlar dikkate alınarak yapılmalıdır.

[uk] Важливі вказівки щодо установки/монтажу

Установку/монтаж мають здійснювати фахівці, що мають дозвіл на проведення цих робіт, із дотримання чинних приписів.

[zh] 安装方面的重要提示

必须由受到许可承担该项工作的专业人员遵照相关法规进行安装。

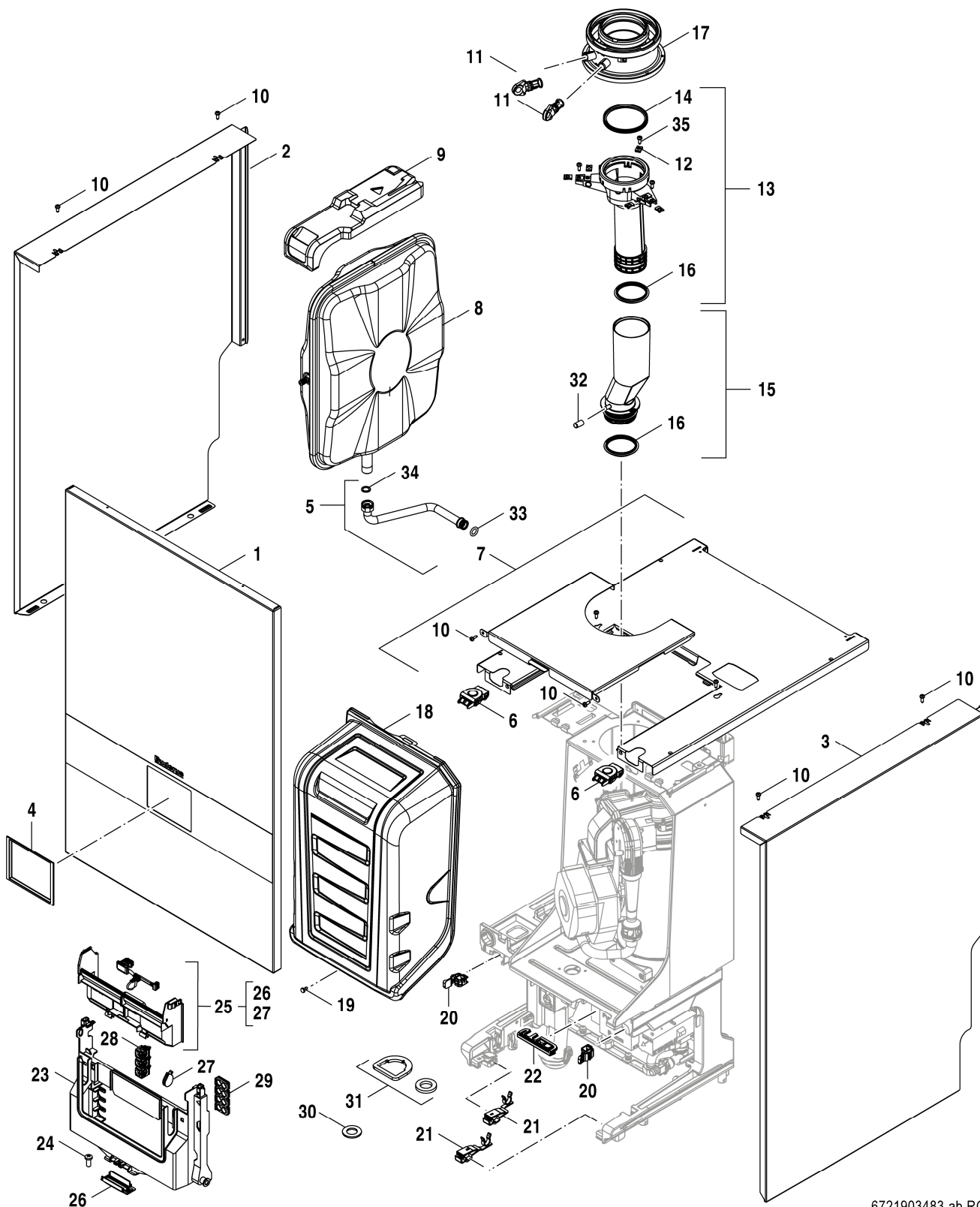
[ar] ملاحظات هامة للتثبيت/التجميع

يجب أن يتم التثبيت/التجميع من قبل متخصص مصرح له بالعمل، مع مراعاة اللوائح السارية.

[fa] نکات مهم درباره نصب/مونتاژ

نصب/مونتاژ باید توسط فردی حرفه ای که مجاز به انجام این کار است، و همچنین با توجه کامل به مقررات مربوطه انجام شود.

Ersatzteilliste



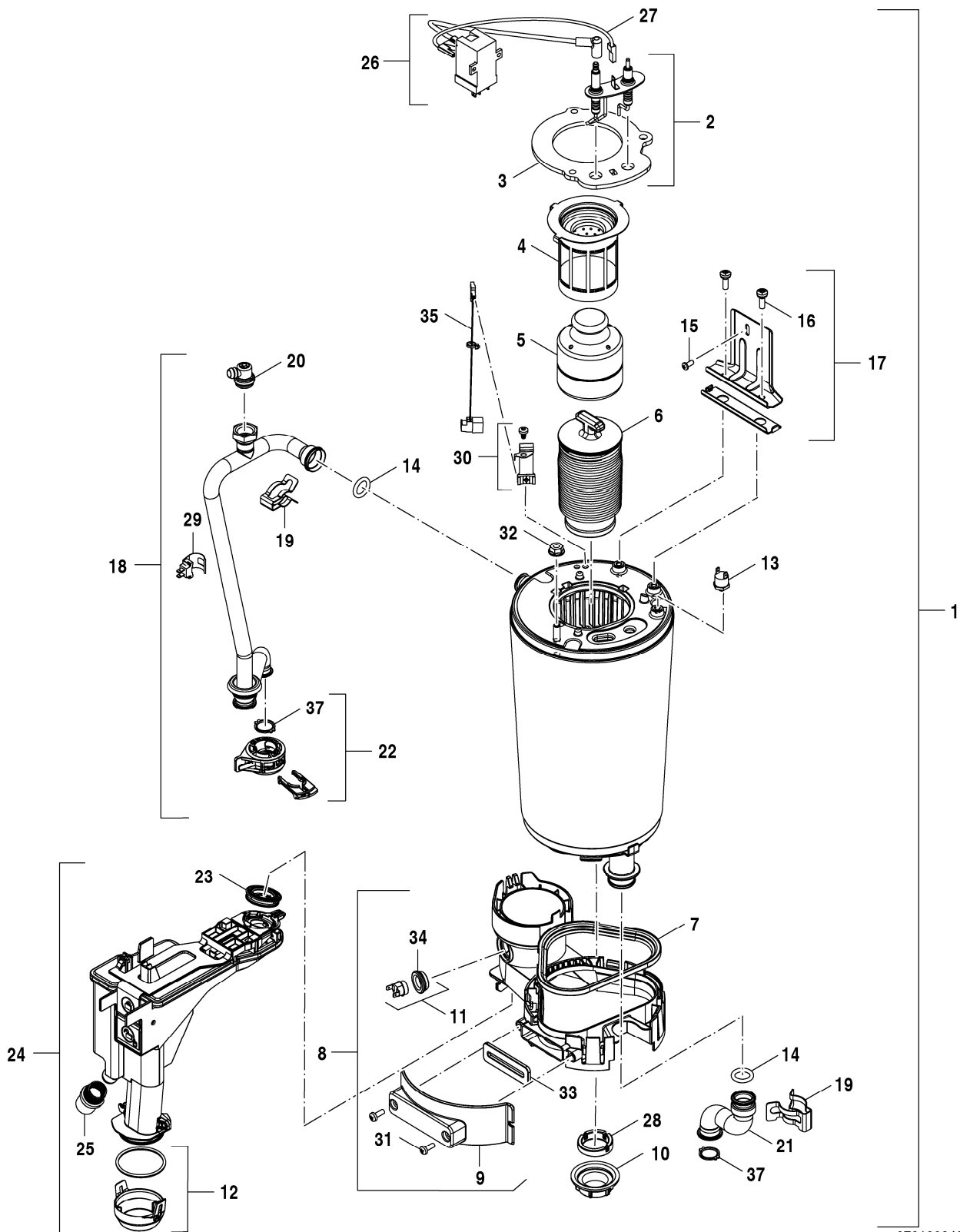
6721903483.ab.RO

Verkleidung

GB172i 17/24 T 100/120/210

1

Ersatzteilliste



6721903484.aa.RO

Wärmeübertrager

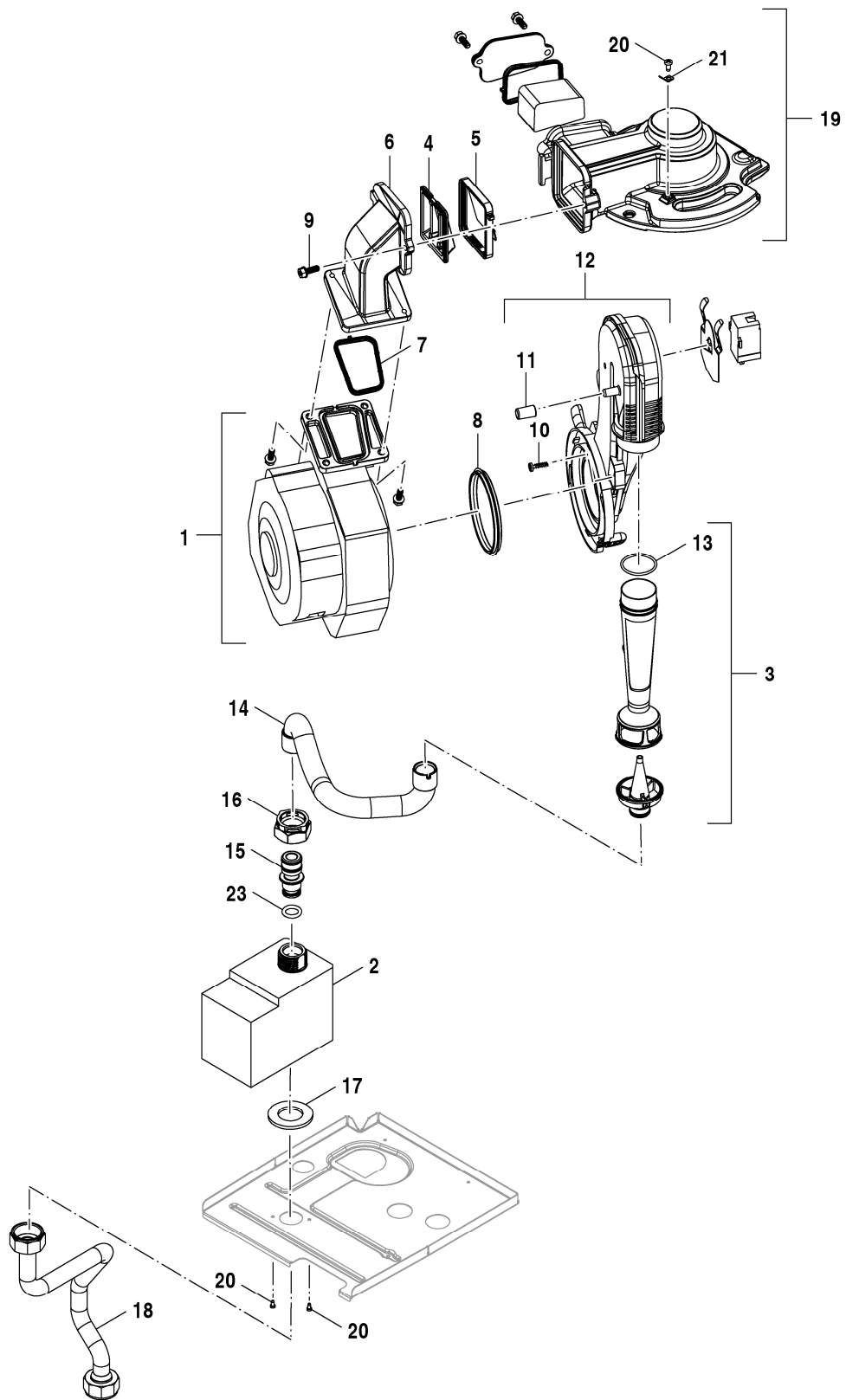
GB172i 17/24 T 100/120/210

2

Pos	Bezeichnung	Bestell-Nr.	GB172i-17 T100S	GB172i-17 T120	GB172i-17 T210SR	GB172i-24 T100S	GB172i-24 T120	GB172i-24 T210SR										Bemerkungen
1	Wärmeblock C6-13	8 737 711 801	■	■	■	■	■	■										
2	Elektrodensatz	8 737 903 536 0	■	■	■	■	■	■										
3	Brennerdichtung	8 718 650 789 0	■	■	■	■	■	■										
4	Brenner 30kW	8 718 650 984 0	■	■	■	■	■	■										
5	Verdrängungskörper	8 715 405 197 0	■	■	■	■	■	■										
6	Körper unten	8 737 602 342	■	■	■	■	■	■										
7	Dichtung	8 718 651 071 0	■	■	■	■	■	■										
8	Kondensatsammler	8 737 711 802	■	■	■	■	■	■										
9	Verschluss Kondensatsammler	8 718 651 585 0	■	■	■	■	■	■										
10	Mutter	8 713 301 196 0	■	■	■	■	■	■										
11	Temperaturbegrenzer kpl	8 710 506 267 0	■	■	■	■	■	■										
12	Abdeckung Deckel unten	8 737 709 166	■	■	■	■	■	■										
13	Temperaturbegrenzer	8 737 903 399 0	■	■	■	■	■	■										
14	O-Ring 17x4 (10x)	8 716 771 154 0	■	■	■	■	■	■										
15	Schraube M5x8 Taptite pozi PL (10x)	8 737 602 552	■	■	■	■	■	■										
16	Schraube M6x18 (10x)	8 737 602 143	■	■	■	■	■	■										
17	Halter	8 737 711 804	■	■	■	■	■	■										
18	Rohr VL	8 737 711 805	■	■	■	■	■	■										
19	Klammer (10x)	8 711 200 024 0	■	■	■	■	■	■										
20	Entlüftungsventil	8 717 405 285 0	■	■	■	■	■	■										
21	Rohr RL	8 737 711 803	■	■	■	■	■	■										
22	Bajonett	8 737 711 820	■	■	■	■	■	■										
23	Dichtung Siphon	8 737 602 313	■	■	■	■	■	■										
24	Siphon	8 737 709 163	■	■	■	■	■	■										
25	Schlauch	8 718 220 106 0	■	■	■	■	■	■										
26	Zündgerät mit EMC Filter	8 737 602 553	■	■	■	■	■	■										
27	Zündkabel	8 737 902 999 0	■	■	■	■	■	■										
28	Seal Kondensatwanne	8 716 117 038	■	■	■	■	■	■										
29	Temperaturfühler 18mm	8 718 688 801 0	■	■	■	■	■	■										
30	Temperaturfühler NTC	8 737 602 343	■	■	■	■	■	■										
31	Schraube M5x14 (10x)	8 716 012 033 0	■	■	■	■	■	■										
32	Mutter M8 mit Flansch	8 718 682 332 0	■	■	■	■	■	■										
33	Verschluss Kondensatsammler	8 737 902 502 0	■	■	■	■	■	■										
34	Stopfen	8 737 902 638 0	■	■	■	■	■	■										
35	Kabel NTC	8 737 711 851	■	■	■	■	■	■										
37	Dichtung 18,5x24,3 (10x)	8 716 771 259 0	■	■	■	■	■	■										
	Reinigungsset C6	7 738 113 218	■	■	■	■	■	■										
	Service-Kit C6-13	8 737 711 853	■	■	■	■	■	■										

GB172i 17/24 T 100/120/210										Wärmeübertrager										2
-----------------------------------	--	--	--	--	--	--	--	--	--	-----------------	--	--	--	--	--	--	--	--	--	----------

Ersatzteilliste



6721903485.aa.RO

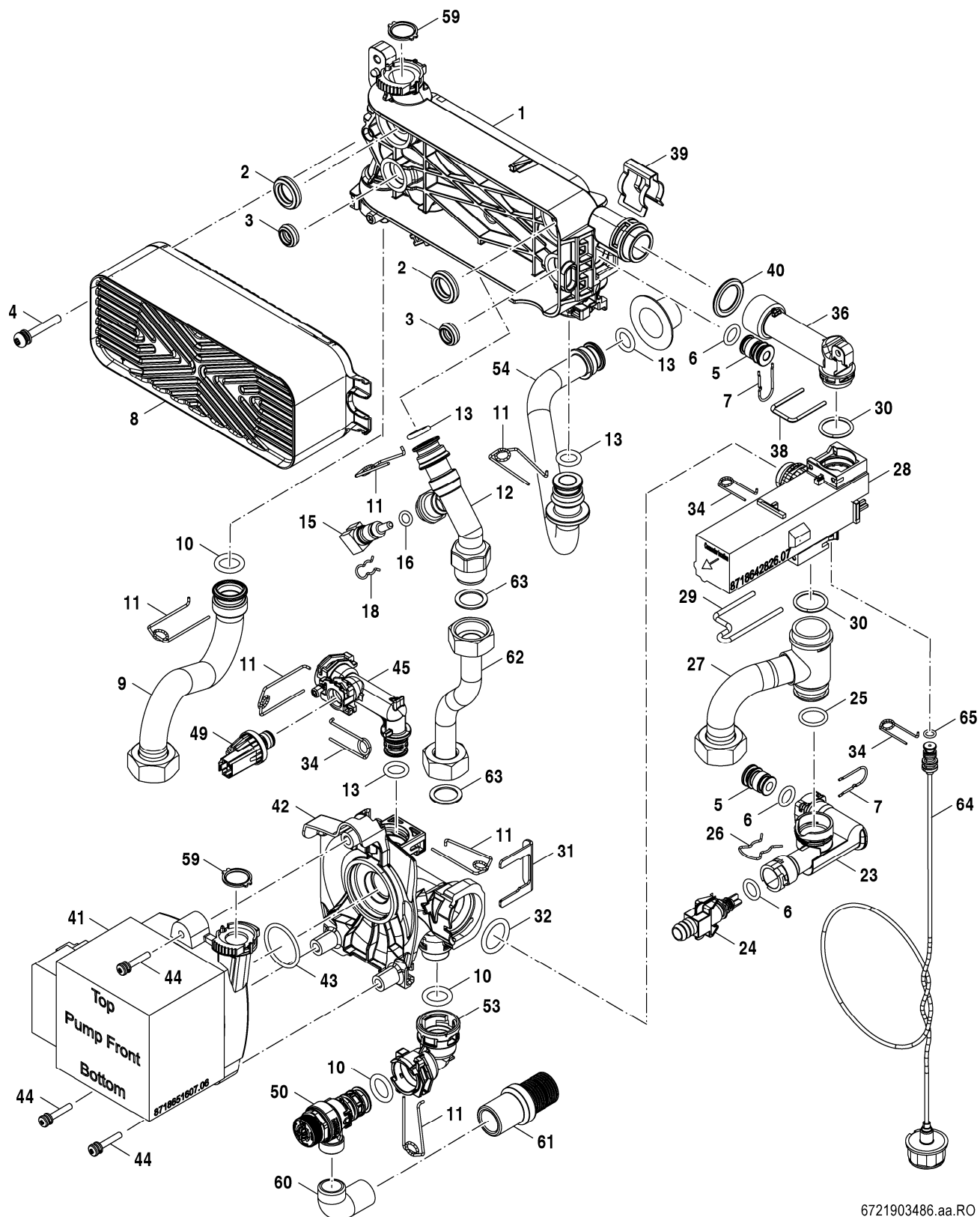
Gasarmatur

GB172i 17/24 T 100/120/210

3

Pos	Bezeichnung	Bestell-Nr.	GB172i-17 T100S	GB172i-17 T120	GB172i-17 T210SR	GB172i-24 T100S	GB172i-24 T120	GB172i-24 T210SR											Bemerkungen
1	Gebläse	8 718 651 784 0	■	■	■	■	■	■											
2	Gasarmatur	8 718 651 802 0	■	■	■	■	■	■											
3	Venturi 30kW G20/G31	8 718 650 605 0	■	■	■	■	■	■											
3	Venturi 30kW G25/GZ35A	8 718 650 947 0	■	■	■	■	■	■											
4	Klappendichtung	8 716 117 051	■	■	■	■	■	■											
5	Ventilklappe	8 716 117 050	■	■	■	■	■	■											
6	Gebläse Kanal	8 718 649 646 0	■	■	■	■	■	■											
7	Dichtung Gebläse	8 718 660 208 0	■	■	■	■	■	■											
8	Dichtung	7 746 001 88A 0	■	■	■	■	■	■											
9	Schraube M5x15 (3x)	8 718 651 785 0	■	■	■	■	■	■											
10	Schraube 4x15 (10x)	8 737 700 103 0	■	■	■	■	■	■											
11	Kappe	8 737 902 864 0	■	■	■	■	■	■											
12	Saug-Rohr	8 718 650 806 0	■	■	■	■	■	■											
13	O-Ring NBR 29x2 (10x)	8 718 662 626 0	■	■	■	■	■	■											
14	Schlauch GAS	8 737 711 815	■	■	■	■	■	■											
15	Drossel 5,5 mm	8 737 711 816	■	■	■	■	■	■											
16	Mutter	8 716 106 683 0	■	■	■	■	■	■											
17	Dichtung Gasarmatur 41x3 (10x)	8 718 668 449 0	■	■	■	■	■	■											
18	Rohr Gas HU2 horizontal	8 737 711 818	■	■	■	■	■	■											
19	Brennerhaube	8 737 711 817	■	■	■	■	■	■											
20	Schraube M4x8	8 718 644 553 0	■	■	■	■	■	■											
21	Steckeranschlusssockel 6.3	8 718 652 196 0	■	■	■	■	■	■											
23	O-Ring 12x3 (10x)	8 710 205 089 0	■	■	■	■	■	■											
GB172i 17/24 T 100/120/210										Gasarmatur							3		

Ersatzteilliste



6721903486.aa.RO

Hydraulikblock

GB172i 17/24 T 100/120/210

5
A

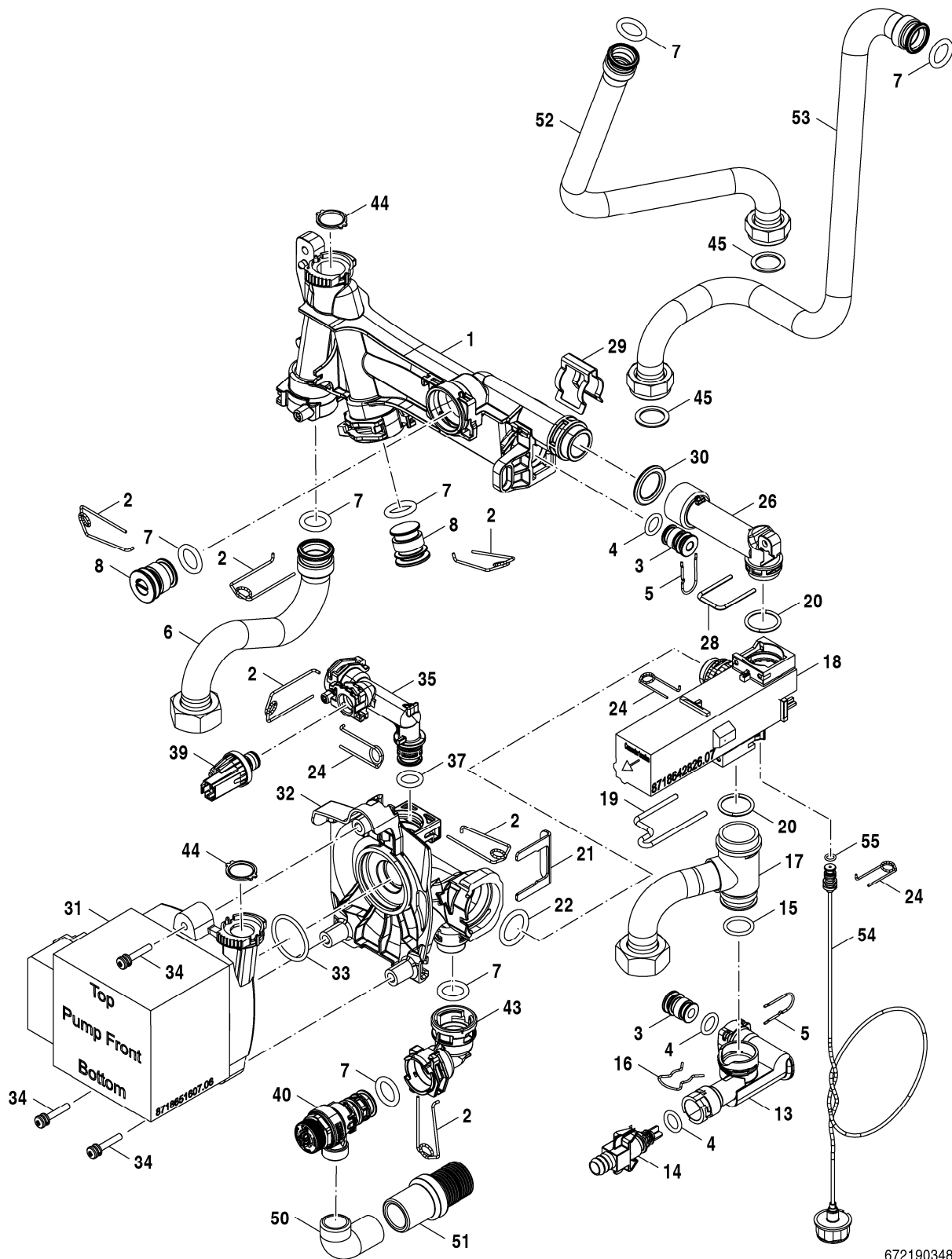
Pos	Bezeichnung	Bestell-Nr.	GB172i-17 T100S	GB172i-17 T210SR	GB172i-24 T100S	GB172i-24 T210SR															Bemerkungen
1	Sammler	8 718 684 471 0	■	■	■	■															
2	Dichtung 28,4x8 (10x)	8 716 771 003 0	■	■	■	■															
3	Dichtung 19,4x8 (10x)	8 716 771 325 0	■	■	■	■															
4	Schraube M5x35 (10x)	8 718 684 954 0	■	■	■	■															
5	Stopfen (5x)	8 718 222 478 0	■	■	■	■															
6	O-Ring 12,5x3 WRAS / KTW (1x)	8 716 106 748 0	■	■	■	■															
7	Haltefeder 13mm (1x)	8 716 106 549 0	■	■	■	■															
8	Wärmetauscher	8 737 711 828	■	■	■	■															
9	Rohr CH Flow	8 737 711 824	■	■	■	■															
10	O-Ring 17x4 (10x)	8 716 771 154 0	■	■	■	■															
11	Haltefeder 18 mm (10x)	8 718 684 699 0	■	■	■	■															
12	Zwischenstück WW NTC	8 737 711 843	■	■	■	■															
13	O-Ring 13,87x3,53 (10x)	8 716 771 155 0	■	■	■	■															
15	Sensor Temperaturfühler (EcoBrass)	8 718 651 671 0	■	■	■	■															
16	O-Ring 7.75 X 2.1 L (x1)	8 716 107 440 0	■	■	■	■															
18	Haltefeder (10x)	8 711 200 015 0	■	■	■	■															
23	Rücklaufbogen	8 737 602 352	■	■	■	■															
24	Füllhahn	8 716 771 432 0	■	■	■	■															
25	O-Ring 18.7x2.7 (10x)	8 718 640 414 0	■	■	■	■															
26	Haltefeder (10x)	8 711 200 016 0	■	■	■	■															
27	Zusammenbau Rücklauf Rohr	8 737 711 825	■	■	■	■															
28	Rücklaufeinheit	8 737 602 350	■	■	■	■															
29	Haltefeder (10x)	8 737 602 355	■	■	■	■															
30	O-Ring 23.47x2.62 (10x)	8 737 602 349	■	■	■	■															
31	Klammer (10x)	8 718 681 920 0	■	■	■	■															
32	O-Ring 23x4 (10x)	8 716 771 353 0	■	■	■	■															
34	Haltefeder 10mm (10x)	8 716 771 167 0	■	■	■	■															
36	Anschlussstück	8 737 602 348	■	■	■	■															
38	Clip (10x)	8 737 602 356	■	■	■	■															
39	Klammer (10x)	8 716 113 918 0	■	■	■	■															
40	O-Ring 20.22 x 3.53 (10x)	8 718 685 490 0	■	■	■	■															
41	Pumpe ErP	8 737 602 344	■	■	■	■															
42	Rohr	8 737 602 345	■	■	■	■															
43	O-Ring 34x3 (10x)	8 737 602 346	■	■	■	■															
44	Schraube M5x30 mit Scheibe	8 716 106 452 0	■	■	■	■															
45	Anschlussstück	8 718 648 973 0	■	■	■	■															
49	Druckwächter	8 718 651 042 0	■	■	■	■															
50	Sicherheitsventil	8 718 643 989 0	■	■	■	■															
53	Anschlussstück Sicherheitsventil	8 737 602 347	■	■	■	■															
54	Rohr PEX KW	8 737 711 844	■	■	■	■															
59	Dichtung 18,5x24,3 (10x)	8 716 771 259 0	■	■	■	■															
60	Bogen	8 718 642 979 0	■	■	■	■															
61	Schlauch	8 718 220 106 0	■	■	■	■															
62	Wellrohr	8 737 711 845	■	■	■	■															
63	Dichtung 18.6x13.5x1.5 (10x)	8 710 103 045 0	■	■	■	■															
64	Manometer	8 718 224 344 0	■	■	■	■															
65	O-Ring 2,62x6,02 ID EPDM (10x)	8 716 140 810 0	■	■	■	■															

GB172i 17/24 T 100/120/210

Hydraulikblock

5A

Ersatzteilliste

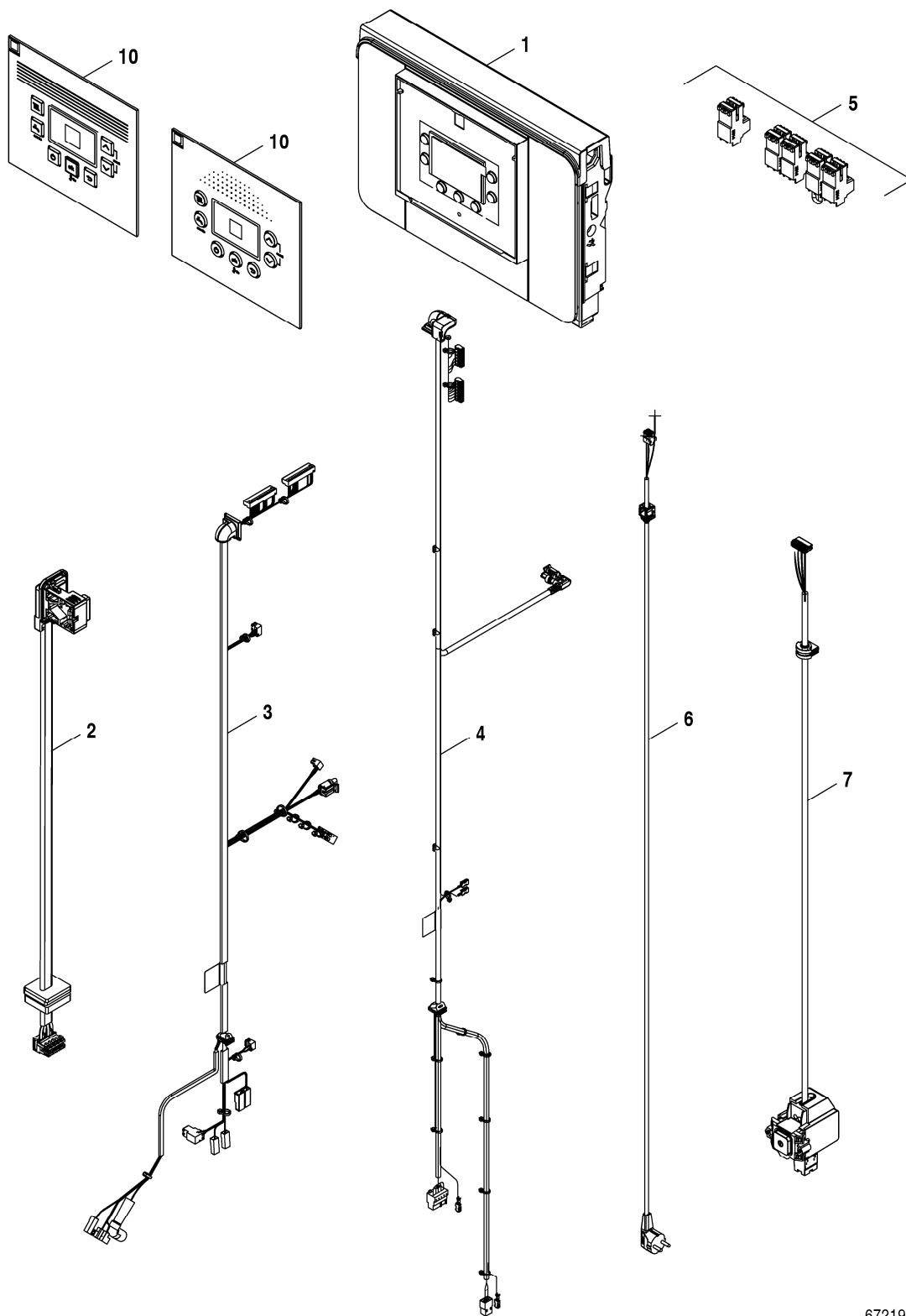


Hydraulikblock

GB172i 17/24 T 100/120/210

5
B

Ersatzteilliste



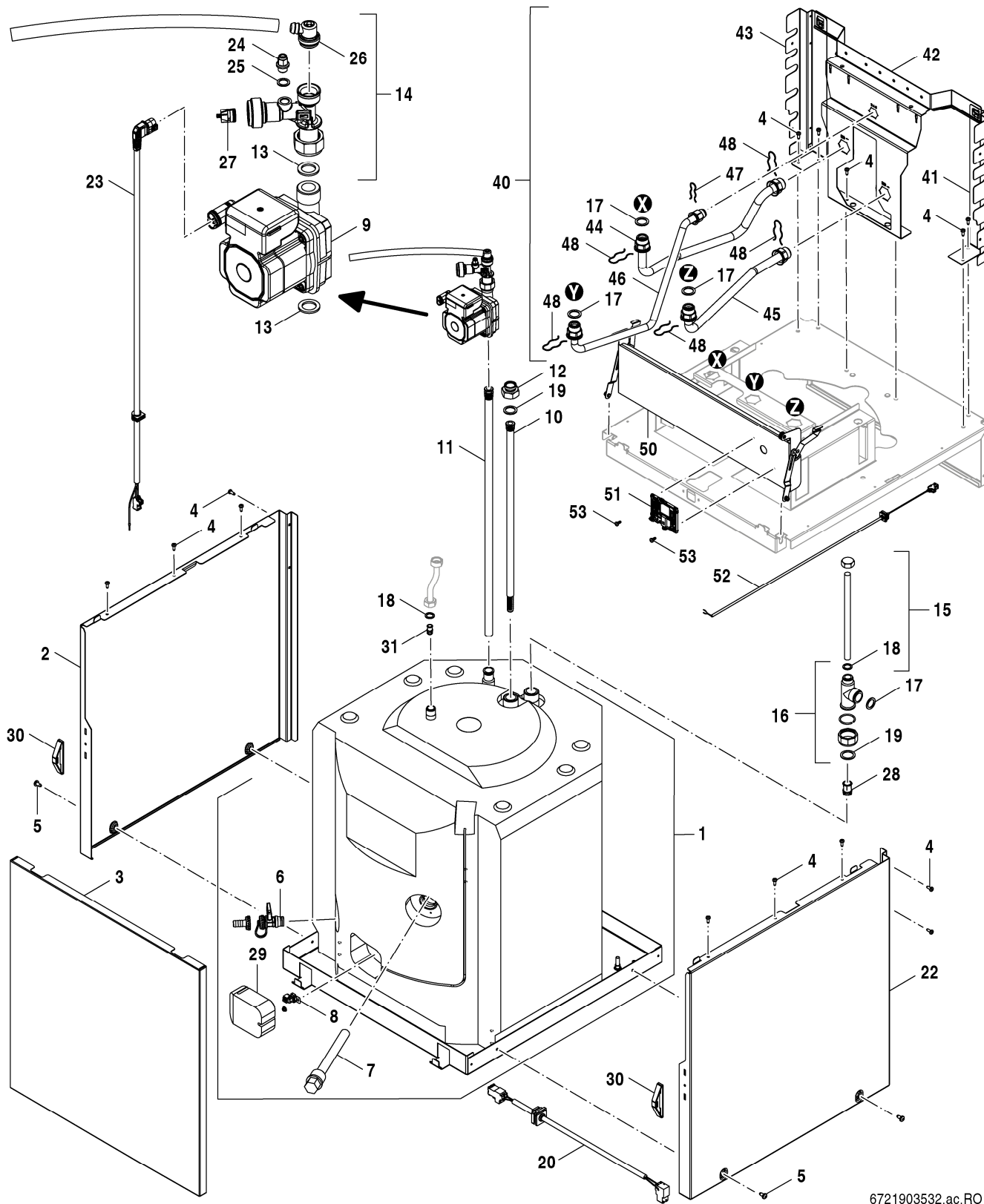
6721903488.ab.RO

GB172i 17/24 T 100/120/210

6

Pos	Bezeichnung	Bestell-Nr.	GB172i-17 T100S	GB172i-17 T120	GB172i-17 T210SR	GB172i-24 T100S	GB172i-24 T120	GB172i-24 T210SR												Bemerkungen
1	Steuergerät	8 737 711 846	■	■	■	■	■	■												
2	Kabel Plux	8 737 711 852	■	■	■	■	■	■												
3	Kabelbaum 24V	8 737 711 848	■	■	■	■	■	■												
4	Kabelbaum 230V	8 737 711 847	■	■	■	■	■	■												
5	Stecker	8 737 712 462	■	■	■	■	■	■												
6	Netzkabel	8 737 711 849	■	■	■	■	■	■												
7	Schalter	8 737 711 850	■	■	■	■	■	■												
10	Blende	8 737 905 054 0	■	■	■	■	■	■												
	Conversion Kit 17kW SLS for H/L-->LPG	7 738 112 847	■		■															
	Conversion Kit 24kW SLS for H/L-->LPG	7 738 112 848				■		■												
	Conversion Kit 17kW Coil for H/L-->LPG	7 738 112 849		■																
	Conversion Kit 24kW Coil for H/L-->LPG	7 738 112 850						■												
	Conversion Kit 17kW SLS for LPG-->H	7 738 113 295	■		■															
	Conversion Kit 24kW SLS for LPG-->H	7 738 113 296				■		■												
	Conversion Kit 17kW Coil for LPG-->H	7 738 113 297		■																
	Conversion Kit 24kW Coil for LPG-->H	7 738 113 298						■												
	Conversion Kit 17kW SLS for LPG-->L	7 738 113 304	■		■															
	Conversion Kit 24kW SLS for LPG-->L	7 738 113 305				■		■												
	Conversion Kit 17kW Coil for LPG-->L	7 738 113 306		■																
	Conversion Kit 24kW Coil for LPG-->L	7 738 113 307						■												
	Conversion Kit for L-->H	7 738 113 308	■	■	■	■	■	■	■											
	Conversion Kit for H-->L	7 738 113 309	■	■	■	■	■	■	■											
GB172i 17/24 T 100/120/210																				
																			6	

Ersatzteilliste



6721903532.ac.RO

Speicher

GB172i 17/24 T 100/120/210

7
A

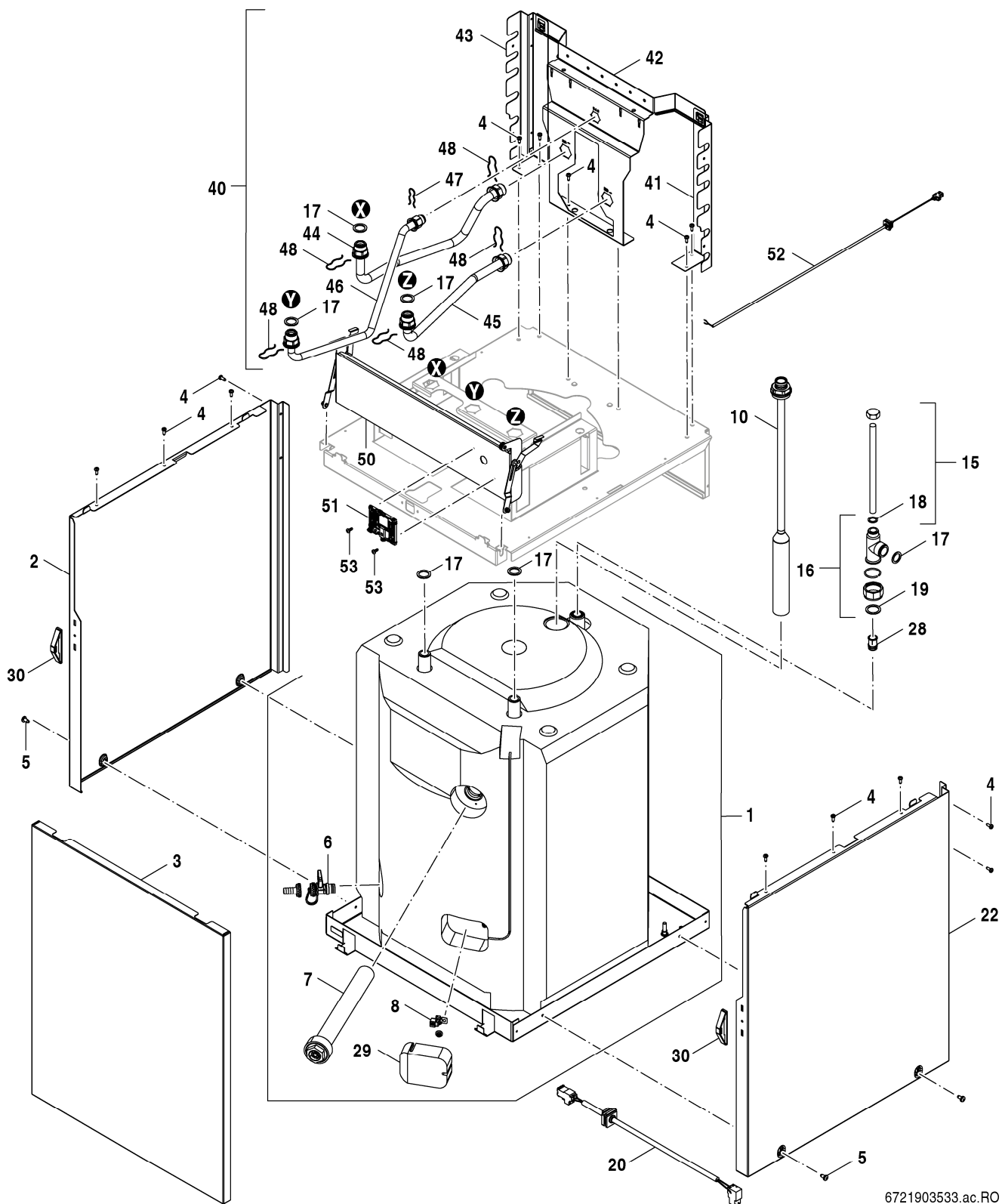
Pos	Bezeichnung	Bestell-Nr.	GB172i-17 T100S	GB172i-24 T100S																								Bemerkungen
1	Behälter 100	8 737 711 189	■	■																								
2	Abdeckung 100 links	8 737 711 191	■	■																								
3	Abdeckung 100	8 737 711 192	■	■																								
4	Schraube BZ 4,8x13 (10x)	2 910 612 432 0	■	■																								
5	Schraube DIN 7981-ST6,3x13 (10x)	2 910 619 454 0	■	■																								
6	Nr.845 KFE-Hahn Zubehör	7 719 002 007	■	■																								
7	Anode isoliert 1" 325 lg	8 719 928 226 0	■	■																								
8	Temperaturfühler	8 714 500 123 0	■	■																								
9	Pumpe 3NK/23-6A-D-V San/SLS	8 718 662 686 0	■	■																								
10	Einlaufrohr 100	8 737 711 200	■	■																								
11	Tauchrohr Pumpe 100S	8 718 225 026 0	■	■																								
12	Zwischenstück G1	8 718 667 225 0	■	■																								
13	Gummidichtung 16x24x2 (2x)	8 718 225 046 0	■	■																								
14	Drossel montiert 30kW	8 737 711 821	■	■																								
15	Anschlussrohr	8 718 220 135 0	■	■																								
16	Anschlussrohr	8 713 305 757 0	■	■																								
17	Dichtung 23.9x17.2x1.5 (10x)	8 710 103 043 0	■	■																								
18	Dichtung 18.6x13.5x1.5 (10x)	8 710 103 045 0	■	■																								
19	Dichtscheibe 1" (10x)	8 710 103 046 0	■	■																								
20	Kabel NTC Speicher	8 737 711 203	■	■																								
22	Abdeckung 100 rechts	8 737 711 856	■	■																								
23	Kabel Pumpe	8 737 711 204	■	■																								
24	Überdruckventil	8 707 401 022 0	■	■																								
25	Dichtscheibe (10x)	8 700 103 006 0	■	■																								
26	Entlüftungsventil	8 717 405 285 0	■	■																								
27	Rückflussverhinderer	8 718 505 023 0	■	■																								
28	Hülse WW Austritt	8 737 711 205	■	■																								
29	Isolierung	8 710 402 031 0	■	■																								
30	Magnet	8 737 711 206	■	■																								
31	Hülse WW Einlass	8 737 711 822	■	■																								
40	CS35-Basis Set	7 738 112 830	■	■																								
41	Halterung rechts	8 737 711 175	■	■																								
42	Halterung Anschluss	8 737 711 176	■	■																								
43	Halterung links	8 737 711 174	■	■																								
44	Rohr CH Vorlauf	8 737 711 171	■	■																								
45	Rohr CH Rücklauf	8 737 711 172	■	■																								
46	Rohr Gas	8 737 711 173	■	■																								
47	Haltefeder (10x)	8 714 606 004 0	■	■																								
48	Haltefeder (10x)	8 714 606 002 0	■	■																								
50	Klappe Buderus	8 737 711 854	■	■																								
51	Halter Display	8 738 210 398	■	■																								
52	Kabel Zuführung Sockel	8 737 711 855	■	■																								
53	Schraube (10x)	2 918 140 410 0	■	■																								

GB172i 17/24 T 100/120/210

Speicher

7A

Ersatzteilliste



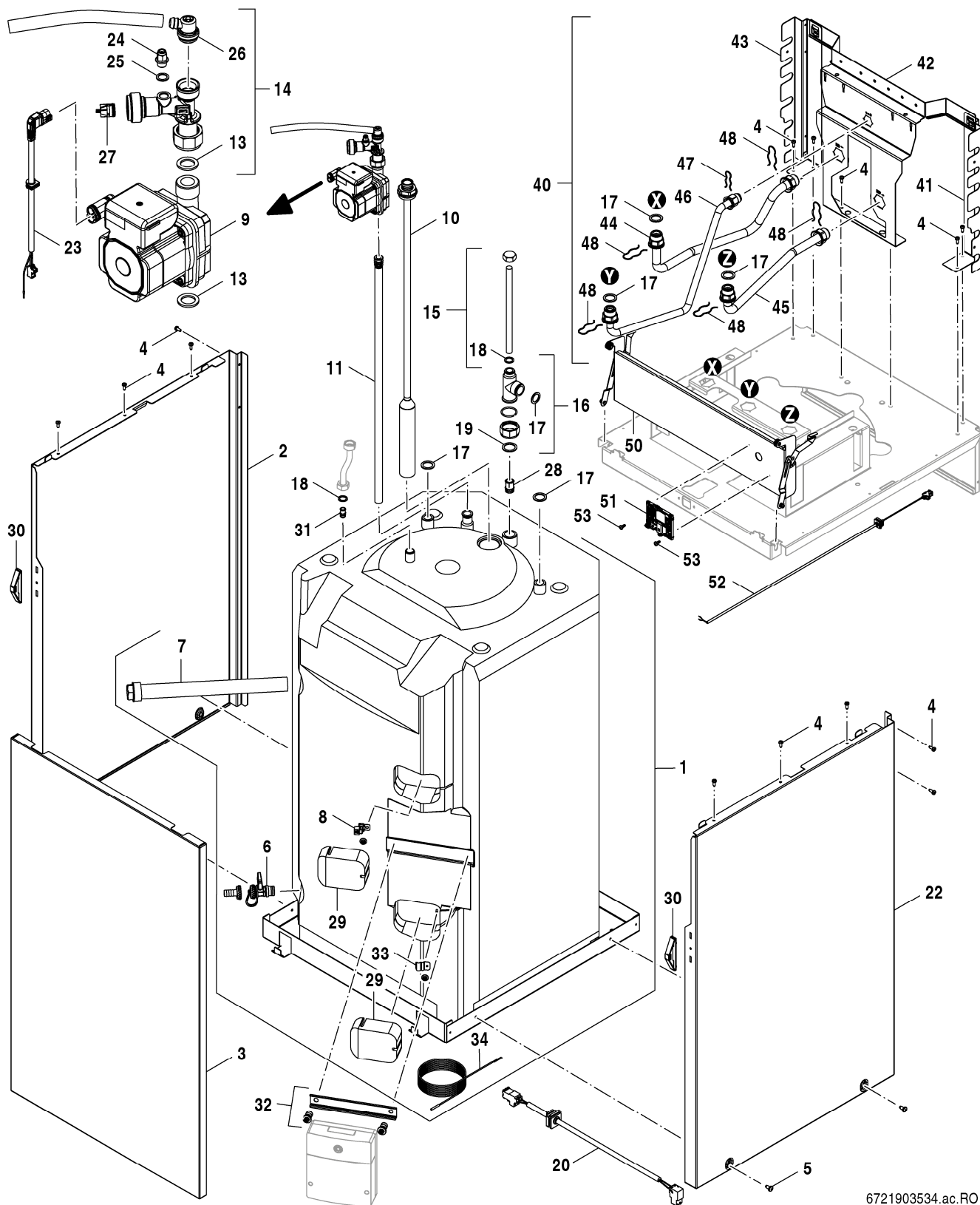
6721903533.ac.RO

Speicher

GB172i 17/24 T 100/120/210

7
B

Ersatzteilliste



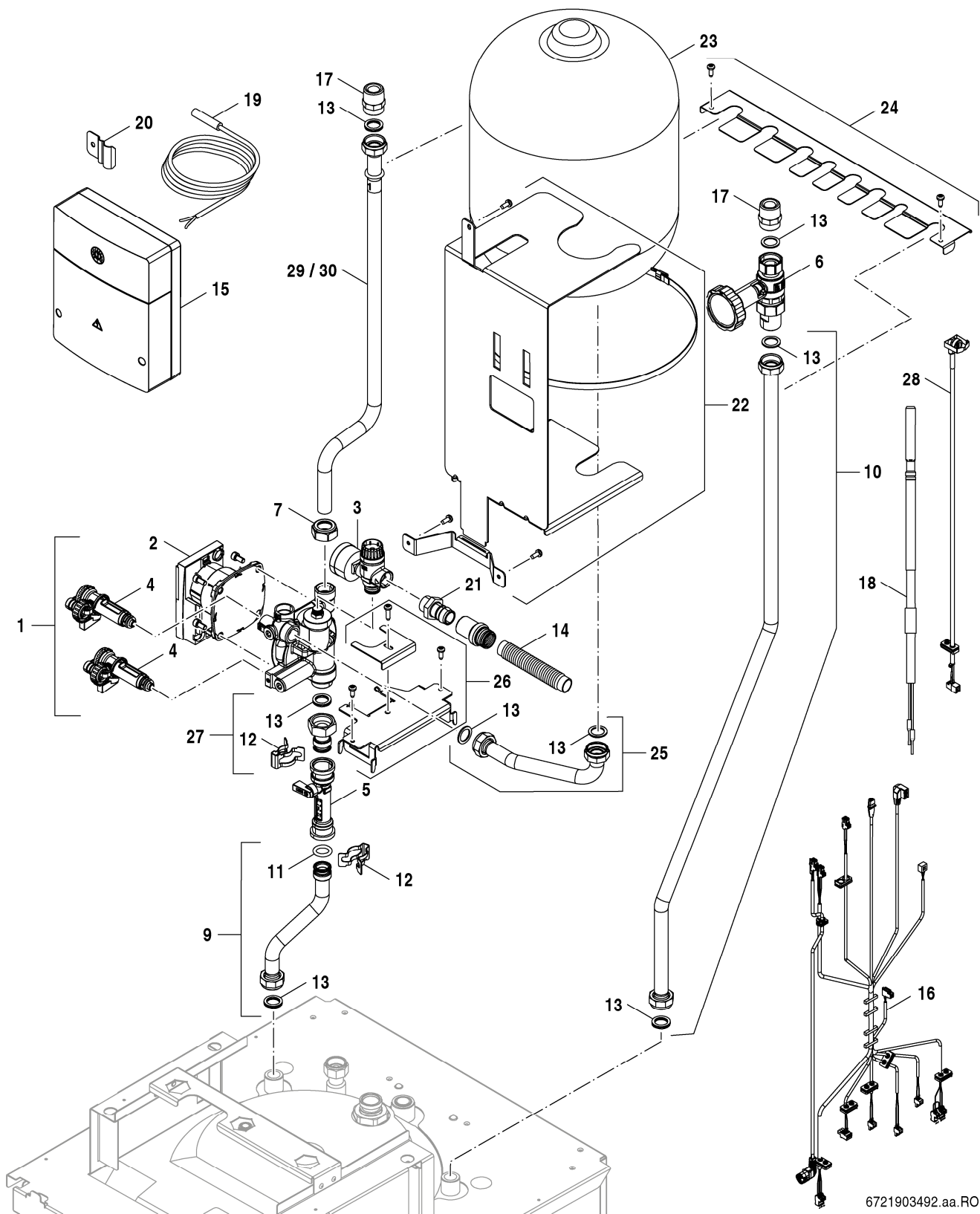
6721903534.ac.RO

Speicher

GB172i 17/24 T 100/120/210

7
C

Ersatzteilliste



6721903492.aa.RO

Solargruppe

GB172i 17/24 T 100/120/210

8

Gerätetypen

Gerät	Bestell-Nr.	Land	S-Nr.	Bemerkungen
GB172i-17 T100S L	7 738 100 967	Deutschland		
GB172i-17 T120 L	7 738 100 969	Deutschland		
GB172i-17 T210SR L	7 738 100 971	Deutschland		
GB172i-24 T100S L	7 738 100 968	Deutschland		
GB172i-24 T120 L	7 738 100 970	Deutschland		
GB172i-24 T210SR L	7 738 100 972	Deutschland		
GB172i-17 T100S H	7 738 100 947	Deutschland,Luxemburg,Österreich		
GB172i-17 T120 H	7 738 100 949	Deutschland,Luxemburg,Österreich		
GB172i-17 T210SR H	7 738 100 951	Deutschland,Luxemburg,Österreich		
GB172i-24 T100S H	7 738 100 948	Deutschland,Luxemburg,Österreich		
GB172i-24 T120 H	7 738 100 950	Deutschland,Luxemburg,Österreich		
GB172i-24 T210SR H	7 738 100 952	Deutschland,Luxemburg,Österreich		

Bosch Thermotechnik GmbH
Sophienstr. 30-32
D-35576 Wetzlar / Germany

Buderus