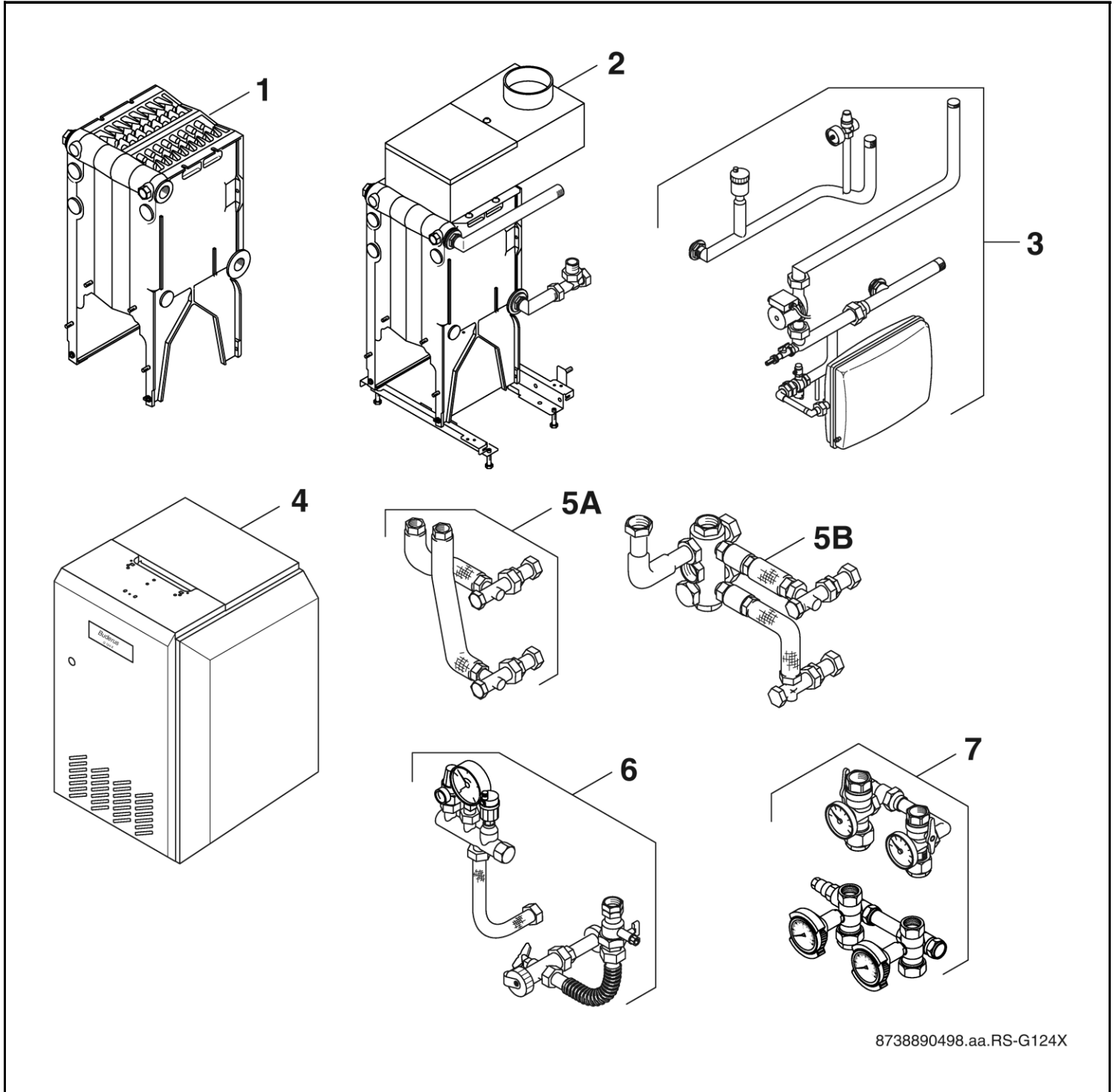


G124X/XV/WS 8-32kW



8738890498.aa.RS-G124X

Buderus

[de] Wichtige Hinweise zur Installation/Montage

Die Installation/Montage muss durch eine für die Arbeiten zugelassene Fachkraft unter Beachtung der geltenden Vorschriften erfolgen.

[en] Important notes on installation/assembly

The installation/assembly must be carried out by a professional who is authorised to do the work, and with due regard to the relevant regulations.

[fr] Instructions importantes pour l'installation/le montage

L'installation/le montage doit être effectué(e) par un spécialiste qualifié pour les opérations concernées et dans le respect des prescriptions applicables.

[bg] Важни указания във връзка с инсталацията/монтажа

Инсталацията/монтажът трябва да се извършва от лицензиран за работите специалист в съответствие с приложимите разпоредби.

[cs] Důležité pokyny k instalaci/montáži

Instalaci/montáž musí při dodržení platných předpisů provést odborný pracovník s příslušným oprávněním pro tyto práce.

[da] Vigtige anvisninger til installationen/monteringen

Installationen/monteringen skal foretages af en godkendt installatør under overholdelse af de gældende forskrifter.

[el] Σημαντικές υποδείξεις για την εγκατάσταση/συναρμολόγηση

Η εγκατάσταση/συναρμολόγηση πρέπει να πραγματοποιείται από εξουσιοδοτημένο για τις εργασίες αυτές τεχνικό προσωπικό, το οποίο θα πρέπει να φροντίζει ώστε να τηρούνται οι ισχύουσες διατάξεις.

[es] Indicaciones importantes para instalación/montaje

La instalación/el montaje lo debe realizar personal especializado autorizado para los trabajos, respetando las prescripciones vigentes.

[et] Olulised juhised paigaldamiseks/montaažiks

Paigaldamist/montaaži tohib läbi viia selleks volitusi omav spetsialist, arvestades kehtivaid nõudeid.

[fi] Belangrijke aanwijzingen betreffende de installatie/montage

De installatie/montage moet worden uitgevoerd door een voor de werkzaamheden geautoriseerde installateur. Hij moet rekening houden met de geldende voorschriften.

[fi] Tärkeitä asennus- ja kokoonpano-ohjeita

Näihin töihin hyväksytyn ammattiasentajan pitää suorittaa asennus- ja kokoonpanotyöt voimassa olevien määräysten mukaisesti.

[hu] Fontos tudnivalók az installáláshoz/szereléshez

Az installálást/szerelést egy, a munkákra felhatalmazott szakembernek kell végeznie, az érvényes előírások figyelembevételével.

[it] Avvertenze importanti per l'installazione/il montaggio

L'installazione/il montaggio deve aver luogo ad opera di una ditta specializzata ed autorizzata in osservanza delle disposizioni vigenti.

[he] מניפולציות חיוניות לביצועות התקנת/הרכבת המכשיר

התקנת/הרכבת המכשיר חייבת להיעשות על ידי מומחה מוסמך, המודע להוראות היצרן, ומקפיד על אמצעי הבטיחות.

[lt] Svarbios instaliavimo ir (arba) montavimo nuorodos

Instaliuoti ir montuoti, laikantis galiojančių taisyklių, leidžiama kvalifikuotiems specialistams, kurie buvo įgalioti šiems darbams atlikti.

[lv] Svarīgi norādījumi par iekārtas uzstādīšanu / montāžu

Iekārtas uzstādīšanu/montāžu ir jāveic specializētam sertificētam speciālistam, ievērojot spēkā esošos noteikumus.

[nl] Belangrijke aanwijzingen betreffende de installatie/montage

De installatie/montage moet worden uitgevoerd door een voor de werkzaamheden geautoriseerde installateur rekening houdend met de geldende voorschriften.

[no] Viktig informasjon om installasjon/montering

Installasjonen/monteringen skal gjennomføres av autoriserte installatører, og gjeldende forskrifter skal følges.

[pl] Ważne wskazówki dotyczące instalacji/montażu

Instalacja /montaż muszą być wykonane przez uprawnionego do tego rodzaju prac specjalistę przy zachowaniu obowiązujących przepisów.

[pt] Indicações importantes relativas à instalação/montagem

A instalação/montagem deve ser efetuada por um técnico especializado com qualificações para estes trabalhos, tendo em atenção os regulamentos em vigor.

[ro] Indicații importante privind instalarea/montajul

Instalarea/montajul trebuie realizate de către un specialist autorizat pentru lucrările respective, respectându-se prescripțiile valabile.

[ru] Важные указания по подключению/монтажу

Подключение/монтаж должны выполнять специалисты, имеющие допуск к выполнению таких работ, при соблюдении действующих норм и правил.

[sk] Dôležité pokyny týkajúce sa inštalácie/montáže

Inštaláciu/montáž musí realizovať odborník s oprávnením na výkon týchto prác, pričom musí dodržiavať platné predpisy.

[sl] Pomembni napotki za namestitvev/montažo

Namestitvev/montažo mora izvesti strokovnjak, pristojen za tovrstna dela, ob upošte vanju veljavnih predpisov.

[sr] Važna uputstva za ugradnju i montažu

Ugradnju i montažu moraju da obave samo stručna lica ovlašćena za izvođenje takvih radova koja će poštovati važeće propise.

[sv] Viktiga anvisningar för installation/montering

Installationen/monteringen måste utföras av en behörig och fackkunnig person enligt gällande föreskrifter.

[tr] Kurulum/Montaj ile ilgili önemli uyarılar

Kurulum/Montaj çalışmaları sadece yetkili bayiler tarafından aşağıda belirtilen talimatlar dikkate alınarak yapılmalıdır.

[uk] Важливі вказівки щодо установки/монтажу

Установку/монтаж мають здійснювати фахівці, що мають дозвіл на проведення цих робіт, із дотримання чинних приписів.

[zh] 安装方面的重要提示

必须由受到许可承担该项工作的专业人员遵照相关法规进行安装。

[ar] ملاحظات هامة للتركيب/التجميع

يجب أن يتم التركيب/التجميع من قبل متخصص مصرح له بالعمل، مع مراعاة اللوائح السارية.

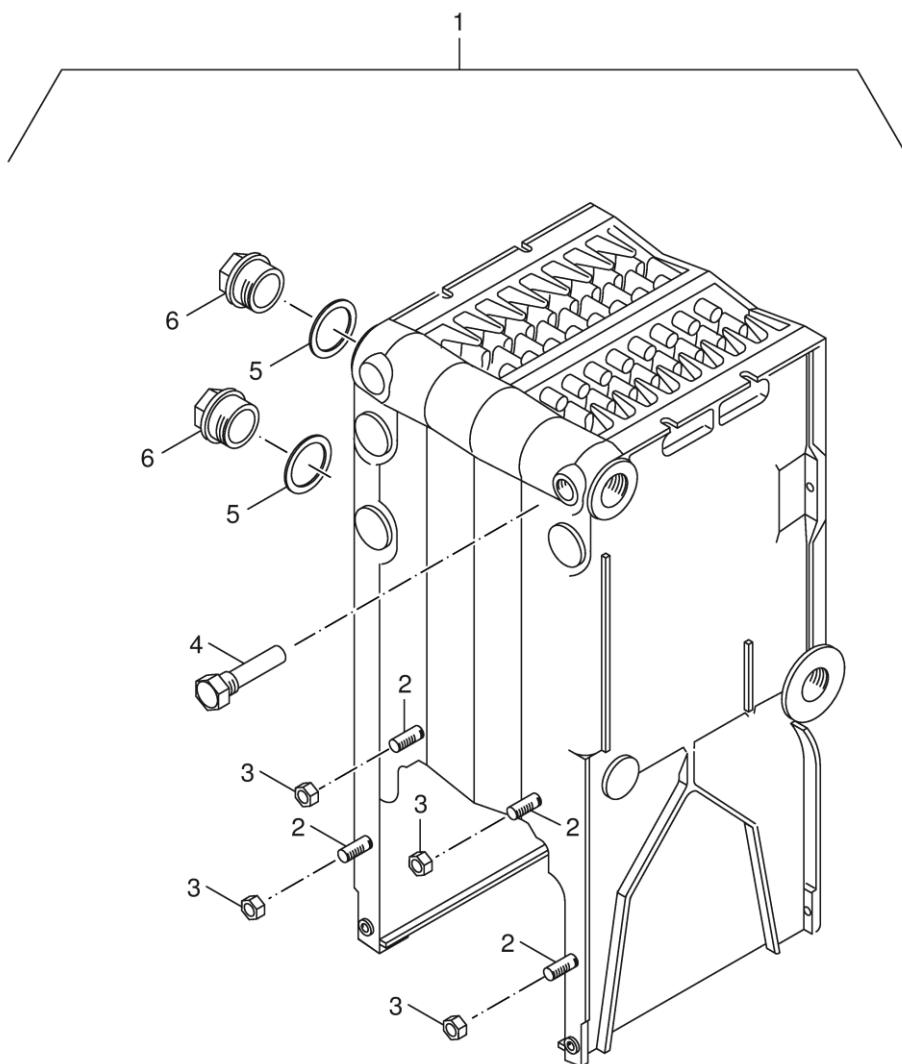
[fa] تذکرات مهم درباره نصب/مونتاژ

نصب/مونتاژ باید توسط فردی حرفه ای که مجاز به انجام این کار است، و همچنین با توجه کامل به مقررات مربوطه انجام شود.

Ersatzteilliste
Spare parts list

Yedek Parça Listesi

| | 2 Gld | 3 Gld | 4 Gld | 5 Gld |
|---------|-------|----------|----------|----------|
| G124X | 9 kW | 13/16 kW | 20/24 kW | 28/32 kW |
| G124XV | 10 kW | 13/16 kW | 20/24 kW | |
| G124 WS | | | 20/24 kW | 28/32 kW |



8738890499.ab.RS-Kesselblock

1

Kesselblock
Boiler block
Kazan bloğu

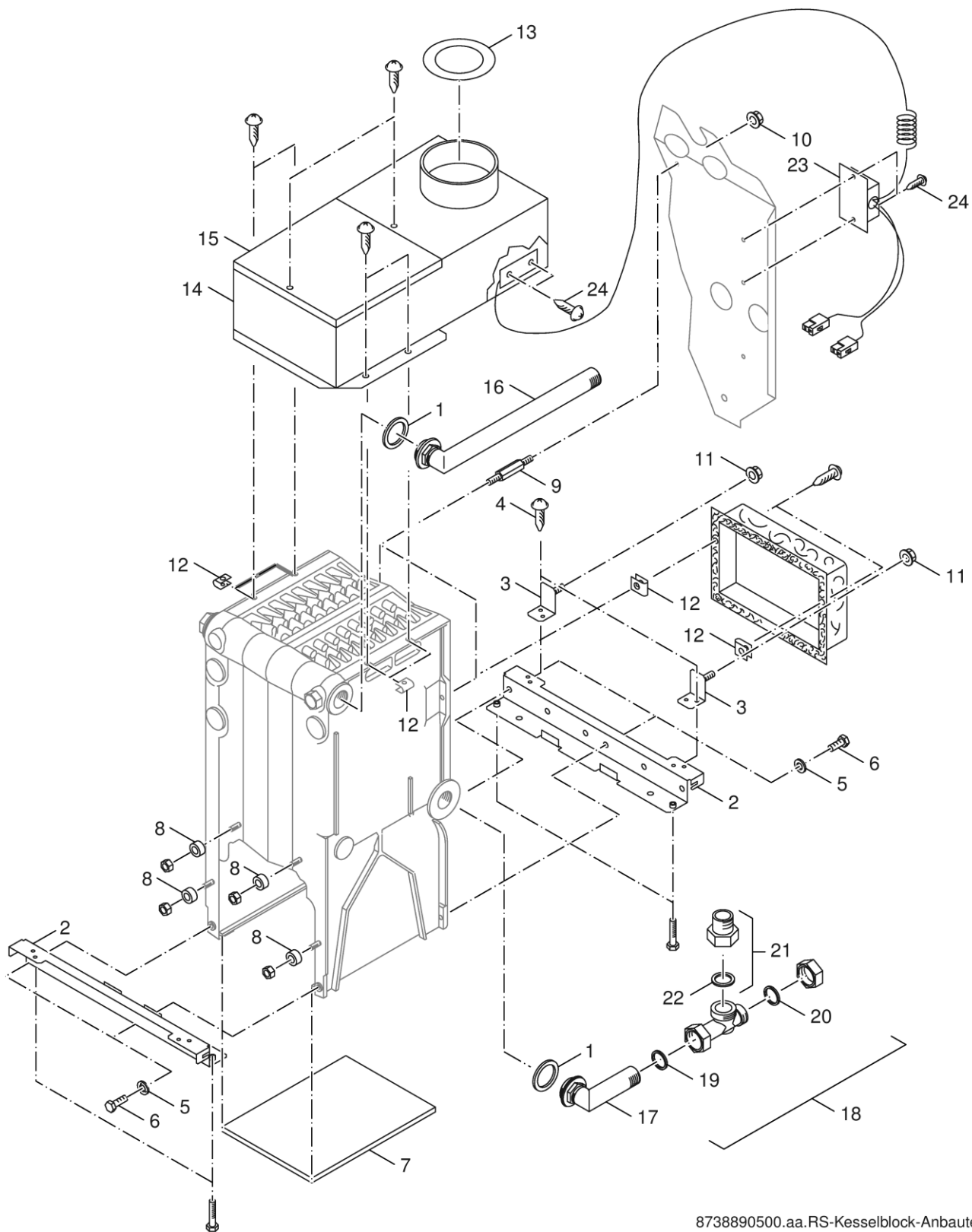
G124X/XV/WS
8-32kW

| Pos | Bezeichnung Description Acıklamalar | Bestell-Nr. Ordering no. Ordering no. | | | | | | | | | | | | | | | Bemerkungen Remarks Notlar | | | | | |
|-----|---|---|--------|----------|---------|-----------|---------|-----------|---------|-----------|------------|---------|-----------|------------|---------|------------|----------------------------------|---------|------------|---|---|--|
| | | | G124-9 | G124-9 V | G124-13 | G124-13 V | G124-16 | G124-16 V | G124-20 | G124-20 V | G124-20 WS | G124-24 | G124-24 V | G124-24 WS | G124-28 | G124-28 WS | | G124-32 | G124-32 WS | | | |
| 1 | Kesselblock G124X/XV 2Gld Ersatz V2 | 8197250 | ■ | ■ | | | | | | | | | | | | | | | | | | |
| 1 | Kesselblock G124X/XV 3Gld Ersatz V2 | 8197252 | | | ■ | ■ | ■ | ■ | | | | | | | | | | | | | | |
| 1 | Kesselblock G124X/XV 4Gld Ersatz V2 | 8197254 | | | | | | | | ■ | ■ | ■ | ■ | ■ | ■ | | | | | | | |
| 1 | Kesselblock 5Gld Ersatz V2 | 8197256 | | | | | | | | | | | | | ■ | ■ | ■ | ■ | | | | |
| 2 | Stiftschr. DIN939 M8x30 5,6 (4x) | 8 718 584 606 | ■ | ■ | ■ | ■ | ■ | ■ | ■ | ■ | ■ | ■ | ■ | ■ | ■ | ■ | ■ | ■ | ■ | ■ | ■ | |
| 3 | 6kt-Mutter DIN6923 M8 A3K (10x) | 8 718 571 267 0 | ■ | ■ | ■ | ■ | ■ | ■ | ■ | ■ | ■ | ■ | ■ | ■ | ■ | ■ | ■ | ■ | ■ | ■ | ■ | |
| 4 | Tauchhülse R3/4"x100mm verp | 5446065 | ■ | ■ | ■ | ■ | ■ | ■ | ■ | ■ | ■ | ■ | ■ | ■ | ■ | ■ | ■ | ■ | ■ | ■ | ■ | |
| 5 | Dichtung D41,7x55x1,5 AFM 34 | 86159710 | ■ | ■ | ■ | ■ | ■ | ■ | ■ | ■ | ■ | ■ | ■ | ■ | ■ | ■ | ■ | ■ | ■ | ■ | ■ | |
| 6 | Blindstopfen G1 1/4 li Geschm Ausf | 8 718 584 327 | ■ | ■ | ■ | ■ | ■ | ■ | ■ | ■ | ■ | ■ | ■ | ■ | ■ | ■ | ■ | ■ | ■ | ■ | ■ | |
| | | | | | | | | | | | | | | | | | | | | | | |
| | | | | | | | | | | | | | | | | | | | | | | |
| | | | | | | | | | | | | | | | | | | | | | | |
| | | | | | | | | | | | | | | | | | | | | | | |
| | | | | | | | | | | | | | | | | | | | | | | |
| | | | | | | | | | | | | | | | | | | | | | | |
| | | | | | | | | | | | | | | | | | | | | | | |
| | | | | | | | | | | | | | | | | | | | | | | |
| | | | | | | | | | | | | | | | | | | | | | | |
| | | | | | | | | | | | | | | | | | | | | | | |
| | | | | | | | | | | | | | | | | | | | | | | |
| | | | | | | | | | | | | | | | | | | | | | | |
| | | | | | | | | | | | | | | | | | | | | | | |
| | | | | | | | | | | | | | | | | | | | | | | |
| | | | | | | | | | | | | | | | | | | | | | | |
| | | | | | | | | | | | | | | | | | | | | | | |
| | | | | | | | | | | | | | | | | | | | | | | |
| | | | | | | | | | | | | | | | | | | | | | | |
| | | | | | | | | | | | | | | | | | | | | | | |
| | | | | | | | | | | | | | | | | | | | | | | |
| | | | | | | | | | | | | | | | | | | | | | | |
| | | | | | | | | | | | | | | | | | | | | | | |
| | | | | | | | | | | | | | | | | | | | | | | |
| | | | | | | | | | | | | | | | | | | | | | | |

| | | |
|-------------------------------------|--------------|----------|
| G124X/XV/WS 8-32kW | Kesselblock | 1 |
| | Boiler block | |
| | Kazan bloğu | |

Ersatzteilliste
Spare parts list

Yedek Parça Listesi



8738890500.aa.RS-Kesselblock-Anbauteile

Kesselblock-Anbauteile
Boiler block attachment
Boiler block attachment

G124X/XV/WS
8-32kW

2

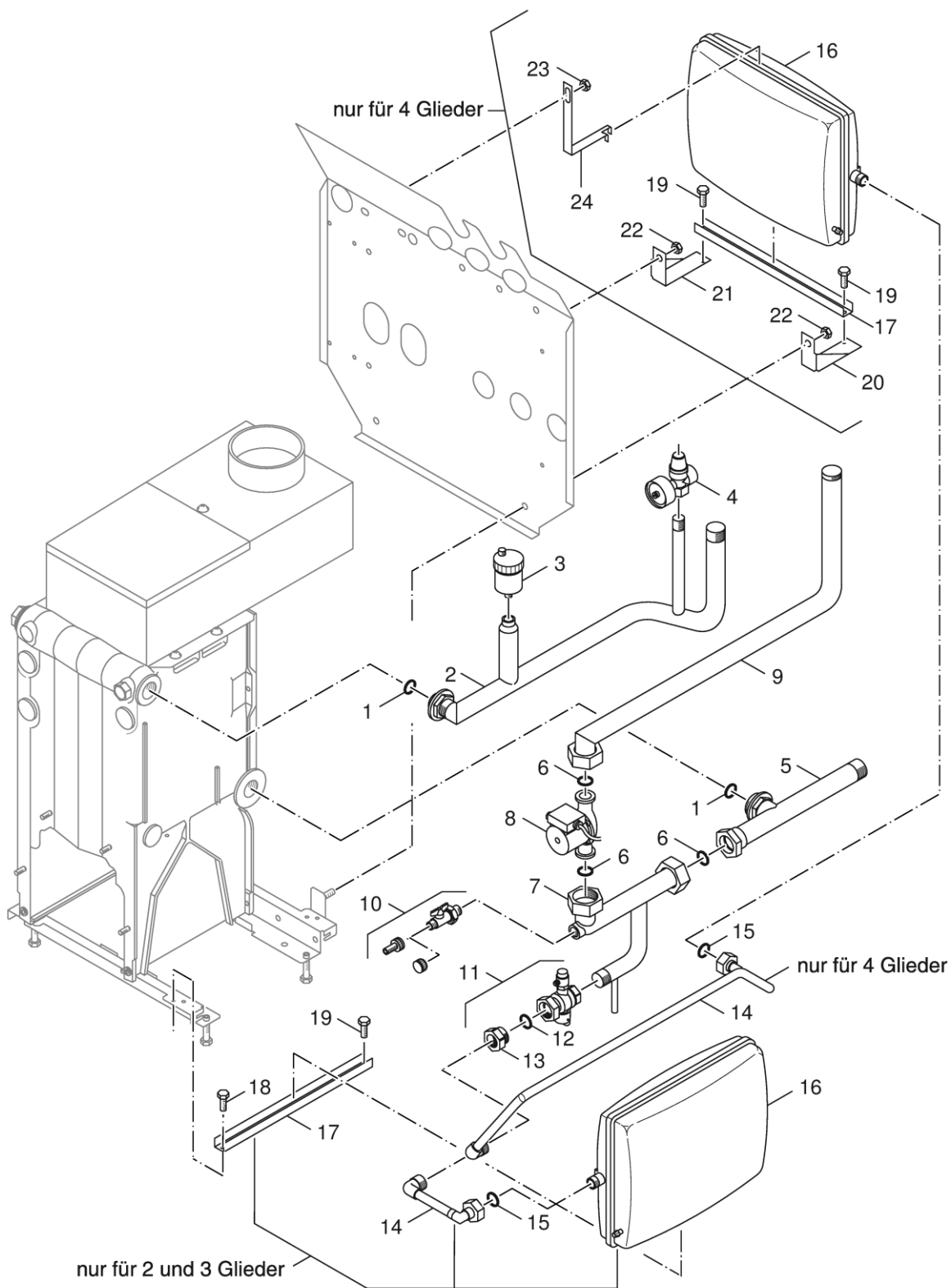
| Pos | Bezeichnung Description Aciklamalar | Bestell-Nr. Ordering no. Ordering no. | | | | | | | | | | | | | | | Bemerkungen Remarks Notlar | |
|-----|---|---|--------|----------|---------|-----------|---------|-----------|---------|-----------|------------|---------|-----------|------------|---------|------------|----------------------------------|---------|
| | | | G124-9 | G124-9 V | G124-13 | G124-13 V | G124-16 | G124-16 V | G124-20 | G124-20 V | G124-20 WS | G124-24 | G124-24 V | G124-24 WS | G124-28 | G124-28 WS | | G124-32 |
| 1 | Dichtung D41,7x55x1,5 AFM 34 | 86159710 | ■ | ■ | ■ | ■ | ■ | ■ | ■ | ■ | ■ | ■ | ■ | ■ | ■ | ■ | ■ | |
| 2 | Bodenschiene kpl | 5078130 | ■ | ■ | ■ | ■ | ■ | ■ | ■ | ■ | ■ | ■ | ■ | ■ | ■ | ■ | ■ | |
| 3 | Winkel 3x45/51x35 mit Schraube | 5180841 | ■ | ■ | ■ | ■ | ■ | ■ | ■ | ■ | ■ | ■ | ■ | ■ | ■ | ■ | ■ | |
| 4 | Schraube 5x12A3K selbstfurchend(5x)everp | 8 718 584 336 | ■ | ■ | ■ | ■ | ■ | ■ | ■ | ■ | ■ | ■ | ■ | ■ | ■ | ■ | ■ | |
| 5 | Unterlegscheibe ISO 7089 A8,4 A3K (10x) | 8 718 571 269 0 | ■ | ■ | ■ | ■ | ■ | ■ | ■ | ■ | ■ | ■ | ■ | ■ | ■ | ■ | ■ | |
| 6 | Schraube M8x16 (4x) | 8 718 584 325 | ■ | ■ | ■ | ■ | ■ | ■ | ■ | ■ | ■ | ■ | ■ | ■ | ■ | ■ | ■ | |
| 7 | Wärmeschutz BDGR G124X2Gld 19x292x114 | 5078300 | ■ | ■ | | | | | | | | | | | | | | |
| 7 | Wärmeschutz BDGR G124X3Gld 19x290x204 | 5078302 | | | ■ | ■ | ■ | ■ | | | | | | | | | | |
| 7 | Wärmeschutz BDGR G124X4Gld 19x290x294 | 5078304 | | | | | | | ■ | ■ | ■ | ■ | ■ | | | | | |
| 7 | Wärmeschutz BDGR 19x290x384 | 8 718 584 343 | | | | | | | | | | | | ■ | ■ | ■ | ■ | |
| 8 | Abstandhalter D16x3,5 8lg | 8 718 584 326 | ■ | ■ | ■ | ■ | ■ | ■ | ■ | ■ | ■ | ■ | ■ | ■ | ■ | ■ | ■ | |
| 9 | Distanzbolzen M8x63,5 | 8 718 584 329 | ■ | ■ | ■ | ■ | ■ | ■ | ■ | ■ | ■ | ■ | ■ | ■ | ■ | ■ | ■ | |
| 10 | 6kt-Mutter DIN6923 M8 A3K (10x) | 8 718 571 267 0 | ■ | ■ | ■ | ■ | ■ | ■ | ■ | ■ | ■ | ■ | ■ | ■ | ■ | ■ | ■ | |
| 11 | 6kt Mutter EN1661 M10 8,8 A3K (2x) | 8 718 584 324 | ■ | ■ | ■ | ■ | ■ | ■ | ■ | ■ | ■ | ■ | ■ | ■ | ■ | ■ | ■ | |
| 12 | Schnappmutter 4,8-SNU2012 | 8 718 585 254 | ■ | ■ | ■ | ■ | ■ | ■ | ■ | ■ | ■ | ■ | ■ | ■ | ■ | ■ | ■ | |
| 13 | Einlegeblende 22/4 G134 | 10000946 | | | | | | | ■ | ■ | ■ | ■ | ■ | | | | | |
| 13 | Einlegeblende G124X | 5180844 | | | ■ | ■ | ■ | ■ | | | | | | | | | | |
| 14 | Strösi G124X 2Gld 124mm | 63015609 | ■ | ■ | | | | | | | | | | | | | | |
| 14 | Strösi 3Gld | 63035666 | | | ■ | ■ | ■ | ■ | | | | | | | | | | |
| 14 | Strösi 4Gld | 63035667 | | | | | | | ■ | ■ | ■ | ■ | ■ | | | | | |
| 14 | Strösi 5Gld | 63035668 | | | | | | | | | | | | ■ | ■ | ■ | ■ | |
| 15 | Reinigungsdeckel G124X 2Gld | 5371972 | ■ | ■ | | | | | | | | | | | | | | |
| 15 | Reinigungsdeckel 3Gld | 5371974 | | | ■ | ■ | ■ | ■ | | | | | | | | | | |
| 15 | Reinigungsdeckel 4Gld | 5371976 | | | | | | | ■ | ■ | ■ | ■ | ■ | | | | | |
| 15 | Reinigungsdeckel 28/32kW | 8 718 584 335 | | | | | | | | | | | | ■ | ■ | ■ | ■ | |
| 16 | Vorlauf Winkel Pressn | 67900695 | ■ | ■ | ■ | ■ | ■ | ■ | ■ | ■ | ■ | ■ | ■ | ■ | ■ | ■ | ■ | |
| 16 | Vorlauf-Winkel R1 kpl | 8 718 584 342 | ■ | ■ | ■ | ■ | ■ | ■ | ■ | ■ | ■ | ■ | ■ | ■ | ■ | ■ | ■ | |
| 17 | Rücklauf Winkel Pressn | 67900488 | ■ | ■ | ■ | ■ | ■ | ■ | ■ | ■ | ■ | ■ | ■ | ■ | ■ | ■ | ■ | |
| 17 | Rücklauf-Winkel R1 kpl | 8 718 584 348 | ■ | ■ | ■ | ■ | ■ | ■ | ■ | ■ | ■ | ■ | ■ | ■ | ■ | ■ | ■ | |
| 18 | T-Stück 11/4"x1"x11/4" kpl | 5584365 | ■ | ■ | ■ | ■ | ■ | ■ | ■ | ■ | ■ | ■ | ■ | ■ | ■ | ■ | ■ | |
| 19 | Dichtung D24x30,5x2 AFM34 (1x) | 8 718 585 269 | ■ | ■ | ■ | ■ | ■ | ■ | ■ | ■ | ■ | ■ | ■ | ■ | ■ | ■ | ■ | |
| 20 | Dichtung D18x30x2 EPDMp | 8 718 585 262 | ■ | ■ | ■ | ■ | ■ | ■ | ■ | ■ | ■ | ■ | ■ | ■ | ■ | ■ | ■ | |
| 21 | Anschluß für Heizungsrücklauf R1" kompl | 5354990 | ■ | ■ | ■ | ■ | ■ | ■ | ■ | ■ | ■ | ■ | ■ | ■ | ■ | ■ | ■ | |
| 22 | Dichtung D27x38x2 DVGW zugel | 8 718 584 801 | ■ | ■ | ■ | ■ | ■ | ■ | ■ | ■ | ■ | ■ | ■ | ■ | ■ | ■ | ■ | |
| 23 | Abgasüberwachung AW50 S03 f HS3220 | 63010494 | ■ | ■ | ■ | ■ | ■ | ■ | ■ | ■ | ■ | ■ | ■ | ■ | ■ | ■ | ■ | |
| 23 | Abgasüberw.AW50 02 Komb nicht 3220 | 8 718 585 327 | ■ | ■ | ■ | ■ | ■ | ■ | ■ | ■ | ■ | ■ | ■ | ■ | ■ | ■ | ■ | |
| 24 | Montagematerial Abgasüberwachung AW50 ev | 5493868 | ■ | ■ | ■ | ■ | ■ | ■ | ■ | ■ | ■ | ■ | ■ | ■ | ■ | ■ | ■ | |
| | Mont-Mat Kesselbl Ersatz3 | 5078806 | ■ | ■ | ■ | ■ | ■ | ■ | ■ | ■ | ■ | ■ | ■ | ■ | ■ | ■ | ■ | |
| | Kitt PK-W11 310ml Kartusche | 8 718 584 604 | ■ | ■ | ■ | ■ | ■ | ■ | ■ | ■ | ■ | ■ | ■ | ■ | ■ | ■ | ■ | |

**G124X/XV/WS
8-32kW**

Kesselblock-Anbauteile
Boiler block attachment
Boiler block attachment

Ersatzteilliste
Spare parts list

Yedek Parça Listesi



6720905986.aa.RS

Verrohrung und Pumpe (V-Ausstattung)
Pipework and pump
Pompa

G124X/XV/WS
8-32kW

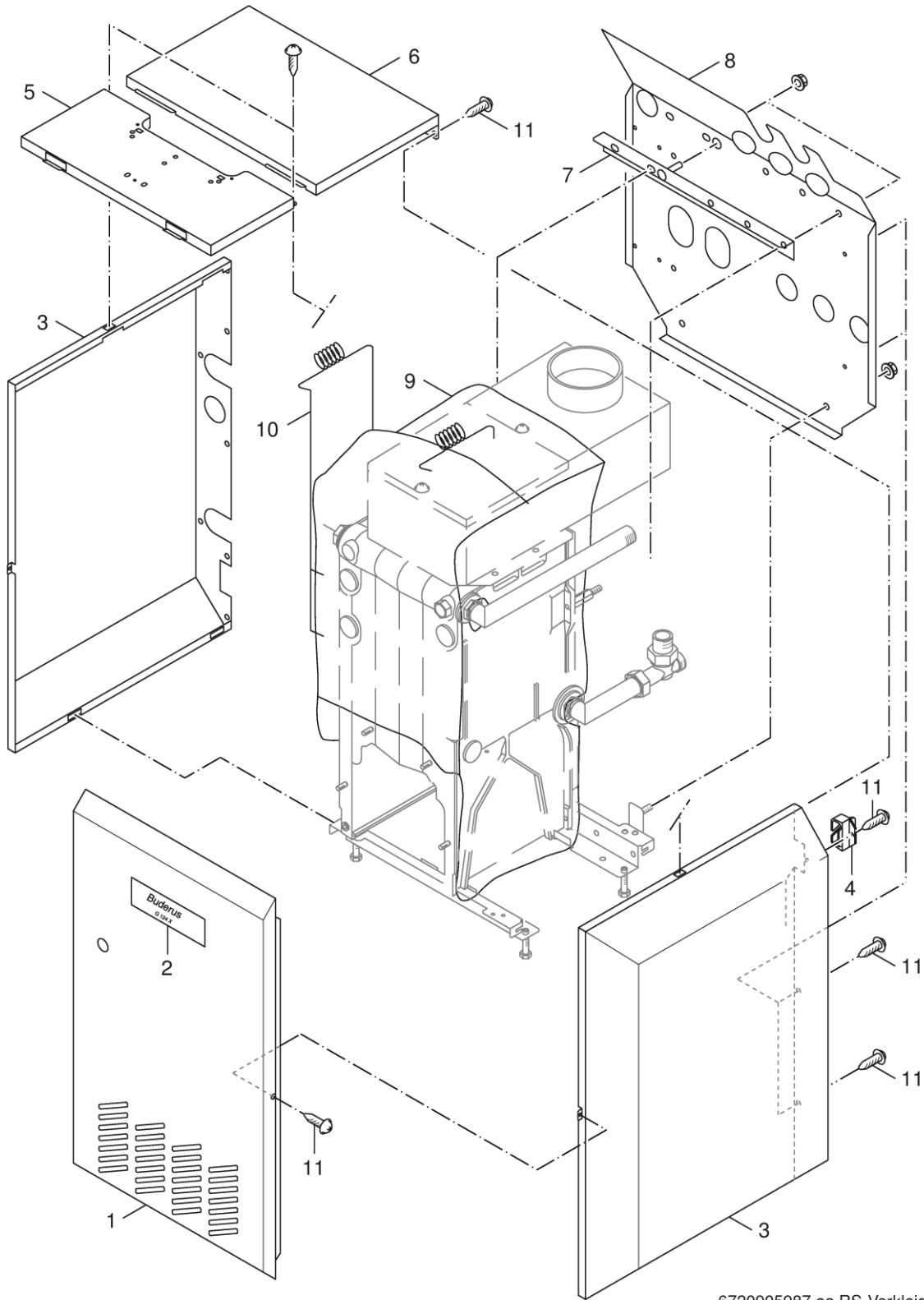
3

| Pos | Bezeichnung Description Aciklamalar | Bestell-Nr. Ordering no. Ordering no. | | G124-9 V | G124-13 V | G124-16 V | G124-20 V | G124-24 V | | | | | | | | | | | | | | | Bemerkungen Remarks Notlar | | | |
|-----|---|---|--|----------|-----------|-----------|-----------|-----------|--|--|--|--|--|--|--|--|--|--|--|--|--|--|----------------------------------|--|--|----------|
| | | | | | | | | | | | | | | | | | | | | | | | | | | |
| 1 | Dichtung D41,7x55x1,5 AFM 34 | 86159710 | | ■ | ■ | ■ | ■ | ■ | | | | | | | | | | | | | | | | | | |
| 2 | Vorlauf-Abgang kpl R1 | 5538050 | | ■ | ■ | ■ | ■ | ■ | | | | | | | | | | | | | | | | | | |
| 3 | Großentl"Taco-HY-Vent"42-5072 3/8"10BmAb | 80900064 | | ■ | ■ | ■ | ■ | ■ | | | | | | | | | | | | | | | | | | |
| 4 | Sicherheitsventil 3bar mit Manomet 4bar | 5538066 | | ■ | ■ | ■ | ■ | ■ | | | | | | | | | | | | | | | | | | |
| 5 | Rücklaufanschluss kpl T-Stück R1 V1 | 5538040 | | ■ | ■ | ■ | ■ | ■ | | | | | | | | | | | | | | | | | | <= 02/99 |
| 5 | Rücklaufanschluss T-Stück R1 G144V | 7 747 019 900 | | ■ | ■ | ■ | ■ | ■ | | | | | | | | | | | | | | | | | | >= 03/99 |
| 6 | Dichtung D32x44x2, DVGW-zugel | 8 718 585 153 | | ■ | ■ | ■ | ■ | ■ | | | | | | | | | | | | | | | | | | |
| 7 | Rücklaufanschluss kpl R1 | 7 747 019 895 | | ■ | ■ | ■ | ■ | ■ | | | | | | | | | | | | | | | | | | |
| 8 | Pumpe 25/6 180 12H un n ob | 8 718 588 613 | | ■ | ■ | ■ | ■ | ■ | | | | | | | | | | | | | | | | | | |
| 9 | Rücklauf-Abgang kpl R1 V1 | 5538048 | | ■ | ■ | ■ | ■ | ■ | | | | | | | | | | | | | | | | | | <= 02/99 |
| 9 | Rücklauf Abgang G124XV Pressn | 67900696 | | ■ | ■ | ■ | ■ | ■ | | | | | | | | | | | | | | | | | | >= 03/99 |
| 10 | KFE-Hahn 1/2 M Gewindedichtr PB2 | 8 735 100 227 | | ■ | ■ | ■ | ■ | ■ | | | | | | | | | | | | | | | | | | |
| 11 | Kappventil G3/4-G3/4 | 5538064 | | ■ | ■ | ■ | ■ | ■ | | | | | | | | | | | | | | | | | | |
| 12 | O-Ring 22x2,5mm 70EPDM/281 (5x) | 8 718 585 539 | | ■ | ■ | ■ | ■ | ■ | | | | | | | | | | | | | | | | | | |
| 13 | Reduzierstück G1-G3/4 | 8 718 584 334 | | ■ | ■ | ■ | ■ | ■ | | | | | | | | | | | | | | | | | | |
| 14 | Anschlussrohr kpl MAG G144V 3Gld | 63045658 | | ■ | ■ | ■ | | | | | | | | | | | | | | | | | | | | |
| 14 | Anschlussrohr kpl MAG G144V 4Gld | 63045660 | | | | | ■ | ■ | | | | | | | | | | | | | | | | | | |
| 15 | Dichtung D17x24x2 AFM34 (10x) | 7 747 016 505 | | ■ | ■ | ■ | ■ | ■ | | | | | | | | | | | | | | | | | | |
| 16 | Druck-Ausd-Gefäß 14l 444x350x134 | 63010588 | | ■ | ■ | ■ | | | | | | | | | | | | | | | | | | | | |
| 16 | Druck-Ausd-Gefäß 17l 444x350x158 | 63010589 | | | | | ■ | ■ | | | | | | | | | | | | | | | | | | |
| 17 | U-Schiene 360x56 | 70001481 | | ■ | ■ | ■ | ■ | ■ | | | | | | | | | | | | | | | | | | |
| 18 | Schneidschraube DIN7516 A M6x12 A3K | 5181010 | | ■ | ■ | ■ | ■ | ■ | | | | | | | | | | | | | | | | | | |
| 19 | Schneidschraube DIN7516 A M5x10 A3K | 5278060 | | ■ | ■ | ■ | ■ | ■ | | | | | | | | | | | | | | | | | | |
| 20 | Konsole rechts 144X100 | 5078352 | | ■ | ■ | ■ | ■ | ■ | | | | | | | | | | | | | | | | | | |
| 21 | Konsole links 144X100 | 5078354 | | ■ | ■ | ■ | ■ | ■ | | | | | | | | | | | | | | | | | | |
| 22 | 6kt Mutter EN1661 M10 8,8 A3K (2x) | 8 718 584 324 | | ■ | ■ | ■ | ■ | ■ | | | | | | | | | | | | | | | | | | |
| 23 | 6kt-Mutter DIN6923 M8 A3K (10x) | 8 718 571 267 0 | | ■ | ■ | ■ | ■ | ■ | | | | | | | | | | | | | | | | | | |
| 24 | Klemmhalter 262x20 | 5078356 | | ■ | ■ | ■ | ■ | ■ | | | | | | | | | | | | | | | | | | |
| | | | | | | | | | | | | | | | | | | | | | | | | | | |
| | | | | | | | | | | | | | | | | | | | | | | | | | | |
| | | | | | | | | | | | | | | | | | | | | | | | | | | |
| | | | | | | | | | | | | | | | | | | | | | | | | | | |
| | | | | | | | | | | | | | | | | | | | | | | | | | | |
| | | | | | | | | | | | | | | | | | | | | | | | | | | |
| | | | | | | | | | | | | | | | | | | | | | | | | | | |
| | | | | | | | | | | | | | | | | | | | | | | | | | | |
| | | | | | | | | | | | | | | | | | | | | | | | | | | |
| | | | | | | | | | | | | | | | | | | | | | | | | | | |
| | | | | | | | | | | | | | | | | | | | | | | | | | | |
| | | | | | | | | | | | | | | | | | | | | | | | | | | |
| | | | | | | | | | | | | | | | | | | | | | | | | | | |
| | | | | | | | | | | | | | | | | | | | | | | | | | | |
| | | | | | | | | | | | | | | | | | | | | | | | | | | |
| | | | | | | | | | | | | | | | | | | | | | | | | | | |
| | | | | | | | | | | | | | | | | | | | | | | | | | | |
| | | | | | | | | | | | | | | | | | | | | | | | | | | |
| | | | | | | | | | | | | | | | | | | | | | | | | | | |
| | | | | | | | | | | | | | | | | | | | | | | | | | | |
| | | | | | | | | | | | | | | | | | | | | | | | | | | |
| | | | | | | | | | | | | | | | | | | | | | | | | | | |

| | | | | | | | | | | | | | | | | | | | | | | | | | | | | |
|-------------------------------|--|--|--|--|--|--|--|--|--|--|--|--|--|--|--|--|--|--|--|--|--|--|--|--|--|--|--|----------|
| G124X/XV/WS 8-32kW | | | | | | | | | | | | | | | | Verrohrung und Pumpe (V-Ausstattung) Pipework and pump Pompa | | | | | | | | | | | | 3 |
|-------------------------------|--|--|--|--|--|--|--|--|--|--|--|--|--|--|--|--|--|--|--|--|--|--|--|--|--|--|--|----------|

Ersatzteilliste
Spare parts list

Yedek Parça Listesi



6720905987.aa.RS-Verkleidung G124X

4

Verkleidung
Housing
Manto

G124X/XV/WS
8-32kW

| Pos | Bezeichnung Description Aciklamalar | Bestell-Nr. Ordering no. Ordering no. | G124-9 | G124-9 V | G124-13 | G124-13 V | G124-16 | G124-16 V | G124-20 | G124-20 V | G124-20 WS | G124-24 | G124-24 V | G124-24 WS | G124-28 | G124-28 WS | G124-32 | G124-32 WS | Bemerkungen Remarks Notlar |
|-----|---|---|--------|----------|---------|-----------|---------|-----------|---------|-----------|------------|---------|-----------|------------|---------|------------|---------|------------|----------------------------------|
| | | | | | | | | | | | | | | | | | | | |
| 2 | Geräteschild Logano G124 | 67902838 | ■ | ■ | ■ | ■ | ■ | ■ | ■ | ■ | ■ | ■ | ■ | ■ | ■ | ■ | ■ | ■ | |
| 3 | Seitenwand G124X | 63029217 | ■ | ■ | ■ | ■ | ■ | ■ | ■ | ■ | ■ | ■ | ■ | ■ | ■ | ■ | ■ | ■ | |
| 4 | Kabelhalter (5x) | 8 718 584 331 | ■ | ■ | ■ | ■ | ■ | ■ | ■ | ■ | ■ | ■ | ■ | ■ | ■ | ■ | ■ | ■ | |
| 5 | Haube vorn G124X/G144 | 63035780 | ■ | ■ | ■ | ■ | ■ | ■ | ■ | ■ | ■ | ■ | ■ | ■ | ■ | ■ | ■ | ■ | |
| 6 | Haube hi G124X | 63029224 | ■ | ■ | ■ | ■ | ■ | ■ | ■ | ■ | ■ | ■ | ■ | ■ | ■ | ■ | ■ | ■ | |
| 7 | Winkel 3x30 20x463 m. Rändelbolzen | 8 718 584 345 | ■ | ■ | ■ | ■ | ■ | ■ | ■ | ■ | ■ | ■ | ■ | ■ | ■ | ■ | ■ | ■ | |
| 8 | Rückwand | 63029221 | ■ | ■ | ■ | ■ | ■ | ■ | ■ | ■ | ■ | ■ | ■ | ■ | ■ | ■ | ■ | ■ | |
| 9 | Wärmeschutz Kesselbl G124X 2Gld | 5078290 | ■ | ■ | | | | | | | | | | | | | | | |
| 9 | Wärmeschutz Kesselbl G124XV2 4Gld Teil2 | 5078346 | | | | | | | | ■ | | | ■ | | | | | | |
| 9 | Wärmesch Kesselbl G124X/G144 3Gld | 63035770 | | | ■ | ■ | ■ | ■ | | | | | | | | | | | |
| 9 | Wärmesch Kesselbl G124X/G144 4Gld | 63035771 | | | | | | | ■ | ■ | ■ | ■ | ■ | ■ | | | | | |
| 9 | Wärmesch Kesselbl 5Gld | 63035772 | | | | | | | | | | | | | ■ | ■ | ■ | ■ | |
| 10 | Haltefeder (10x) | 7 747 016 084 | ■ | ■ | ■ | ■ | ■ | ■ | ■ | ■ | ■ | ■ | ■ | ■ | ■ | ■ | ■ | ■ | |
| 11 | Mont-Mat Verklg Ersatz4 | 5078804 | ■ | ■ | ■ | ■ | ■ | ■ | ■ | ■ | ■ | ■ | ■ | ■ | ■ | ■ | ■ | ■ | |

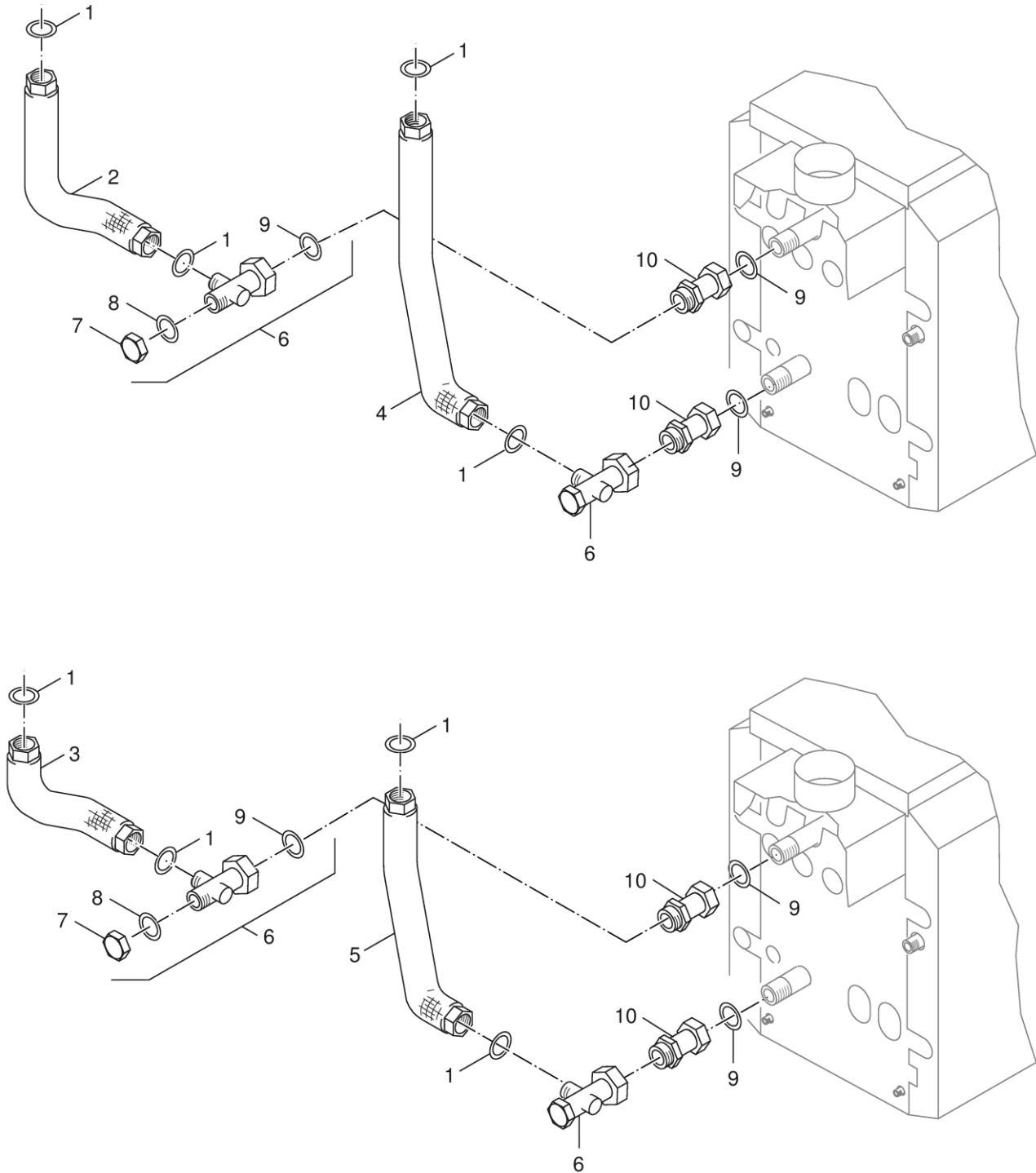
**G124X/XV/WS
8-32kW**

Verkleidung
Housing
Manto

4

Ersatzteilliste
Spare parts list

Yedek Parça Listesi



6720905988.aa.RS-Kessel-Anschluss-Set senkrecht

5
A

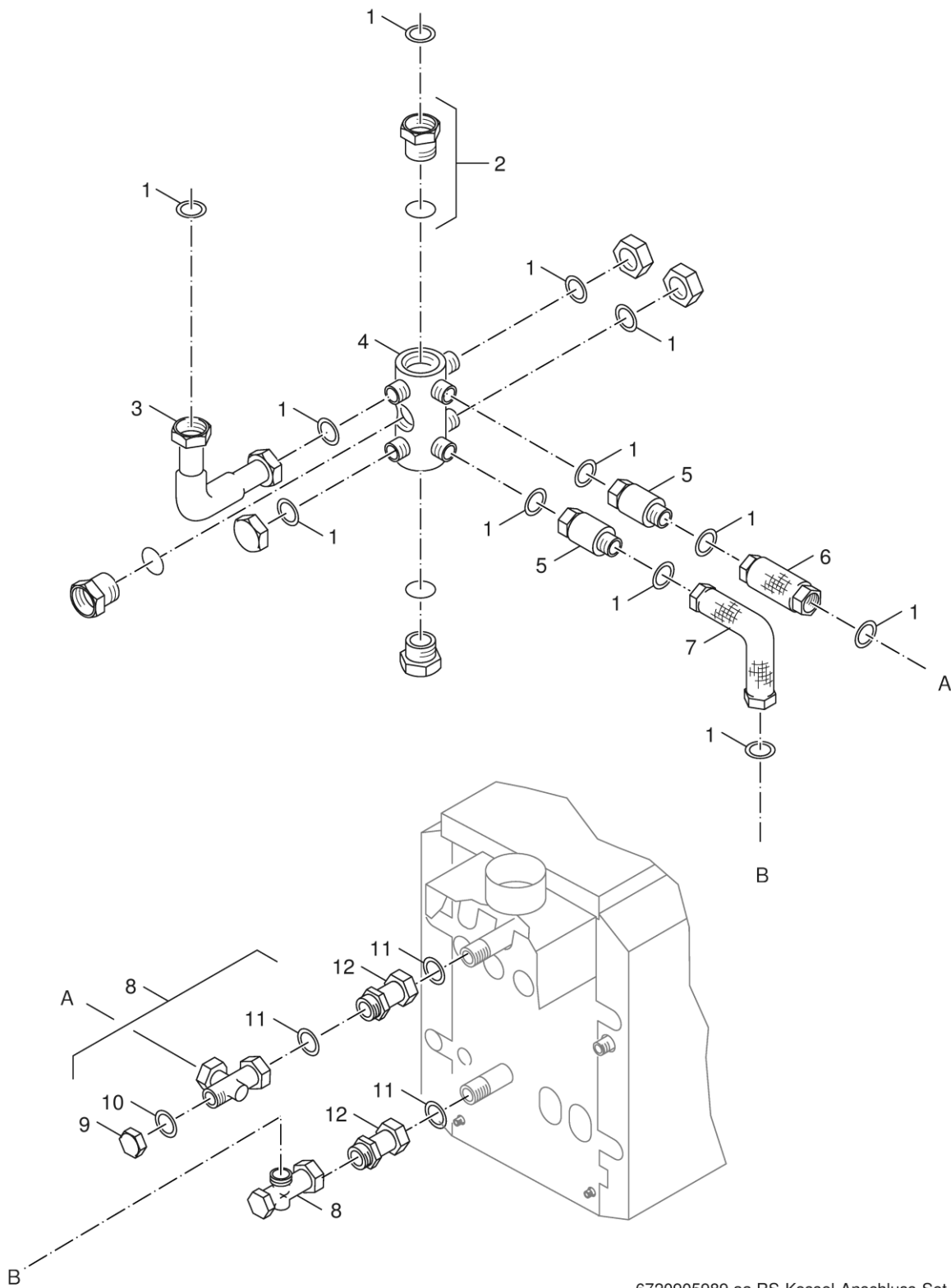
Kesselanschluß-Set senkrecht
Boiler connection vertical
Kazan Ba#lant#s# dikey

G124X/XV/WS
8-32kW

| Pos | Bezeichnung Description Acıklamalar | Bestell-Nr. Ordering no. Ordering no. | G124-9 | G124-9 V | G124-13 | G124-13 V | G124-16 | G124-16 V | G124-20 | G124-20 V | G124-20 WS | G124-24 | G124-24 V | G124-24 WS | G124-28 | G124-28 WS | G124-32 | G124-32 WS | Bemerkungen Remarks Notlar |
|--------------------|---|---|--------|----------|---------|-----------|---------|-----------|---------|-----------|--|---------|-----------|------------|---------|------------|---------|------------|----------------------------------|
| 1 | Dichtung D27x38x2mm EPDM (5x) | 8 718 571 900 0 | ■ | ■ | ■ | ■ | ■ | ■ | ■ | ■ | ■ | ■ | ■ | ■ | ■ | ■ | ■ | ■ | |
| 2 | Vorlaufrohr f KAS1 G124X/SG12 V1 | 63005675 | ■ | ■ | ■ | ■ | ■ | ■ | ■ | | | ■ | ■ | | ■ | | ■ | | FD<2000 |
| 3 | Vorlaufrohr KAS1 V2 | 67902959 | ■ | ■ | ■ | ■ | ■ | ■ | ■ | ■ | ■ | ■ | ■ | ■ | ■ | ■ | ■ | ■ | FD>1999 |
| 4 | Rücklaufrohr f KAS1 G124X/SG12 V1 | 63005677 | ■ | ■ | ■ | ■ | ■ | ■ | ■ | | | ■ | ■ | | ■ | | ■ | | FD<2000 |
| 5 | Rücklaufrohr KAS1 V2 | 67902960 | ■ | ■ | ■ | ■ | ■ | ■ | ■ | ■ | ■ | ■ | ■ | ■ | ■ | ■ | ■ | ■ | FD>1999 |
| 6 | T-Stück 11/4"x1"x11/4" kpl | 5584365 | ■ | ■ | ■ | ■ | ■ | ■ | ■ | ■ | ■ | ■ | ■ | ■ | ■ | ■ | ■ | ■ | |
| 7 | Verschlusskappe G1" | 8 718 585 244 | ■ | ■ | ■ | ■ | ■ | ■ | ■ | ■ | ■ | ■ | ■ | ■ | ■ | ■ | ■ | ■ | |
| 8 | Dichtung D18x30x2 EPDMp | 8 718 585 262 | ■ | ■ | ■ | ■ | ■ | ■ | ■ | ■ | ■ | ■ | ■ | ■ | ■ | ■ | ■ | ■ | |
| 9 | Dichtung D24x30,5x2 AFM34 (1x) | 8 718 585 269 | ■ | ■ | ■ | ■ | ■ | ■ | ■ | ■ | ■ | ■ | ■ | ■ | ■ | ■ | ■ | ■ | |
| 10 | Verlängerung G1 KAS1+2 | 63032058 | ■ | ■ | ■ | ■ | ■ | ■ | ■ | ■ | ■ | ■ | ■ | ■ | ■ | ■ | ■ | ■ | |
| | | | | | | | | | | | | | | | | | | | |
| | | | | | | | | | | | | | | | | | | | |
| | | | | | | | | | | | | | | | | | | | |
| | | | | | | | | | | | | | | | | | | | |
| | | | | | | | | | | | | | | | | | | | |
| | | | | | | | | | | | | | | | | | | | |
| | | | | | | | | | | | | | | | | | | | |
| | | | | | | | | | | | | | | | | | | | |
| | | | | | | | | | | | | | | | | | | | |
| | | | | | | | | | | | | | | | | | | | |
| | | | | | | | | | | | | | | | | | | | |
| | | | | | | | | | | | | | | | | | | | |
| | | | | | | | | | | | | | | | | | | | |
| | | | | | | | | | | | | | | | | | | | |
| | | | | | | | | | | | | | | | | | | | |
| | | | | | | | | | | | | | | | | | | | |
| | | | | | | | | | | | | | | | | | | | |
| | | | | | | | | | | | | | | | | | | | |
| | | | | | | | | | | | | | | | | | | | |
| | | | | | | | | | | | | | | | | | | | |
| | | | | | | | | | | | | | | | | | | | |
| | | | | | | | | | | | | | | | | | | | |
| | | | | | | | | | | | | | | | | | | | |
| | | | | | | | | | | | | | | | | | | | |
| | | | | | | | | | | | | | | | | | | | |
| | | | | | | | | | | | | | | | | | | | |
| | | | | | | | | | | | | | | | | | | | |
| | | | | | | | | | | | | | | | | | | | |
| | | | | | | | | | | | | | | | | | | | |
| | | | | | | | | | | | | | | | | | | | |
| | | | | | | | | | | | | | | | | | | | |
| | | | | | | | | | | | | | | | | | | | |
| | | | | | | | | | | | | | | | | | | | |
| | | | | | | | | | | | | | | | | | | | |
| | | | | | | | | | | | | | | | | | | | |
| | | | | | | | | | | | | | | | | | | | |
| | | | | | | | | | | | | | | | | | | | |
| | | | | | | | | | | | | | | | | | | | |
| | | | | | | | | | | | | | | | | | | | |
| | | | | | | | | | | | | | | | | | | | |
| | | | | | | | | | | | | | | | | | | | |
| | | | | | | | | | | | | | | | | | | | |
| | | | | | | | | | | | | | | | | | | | |
| | | | | | | | | | | | | | | | | | | | |
| | | | | | | | | | | | | | | | | | | | |
| | | | | | | | | | | | | | | | | | | | |
| | | | | | | | | | | | | | | | | | | | |
| | | | | | | | | | | | | | | | | | | | |
| | | | | | | | | | | | | | | | | | | | |
| | | | | | | | | | | | | | | | | | | | |
| | | | | | | | | | | | | | | | | | | | |
| | | | | | | | | | | | | | | | | | | | |
| | | | | | | | | | | | | | | | | | | | |
| | | | | | | | | | | | | | | | | | | | |
| | | | | | | | | | | | | | | | | | | | |
| G124X/XV/WS | | | | | | | | | | | Kesselanschluß-Set senkrecht Boiler connection vertical Kazan Ba#lant#s# dikey | | | | | | | | 5A |
| 8-32kW | | | | | | | | | | | | | | | | | | | |

Ersatzteilliste
Spare parts list

Yedek Parça Listesi



6720905989.aa.RS-Kessel-Anschluss-Set waagrecht

5
B

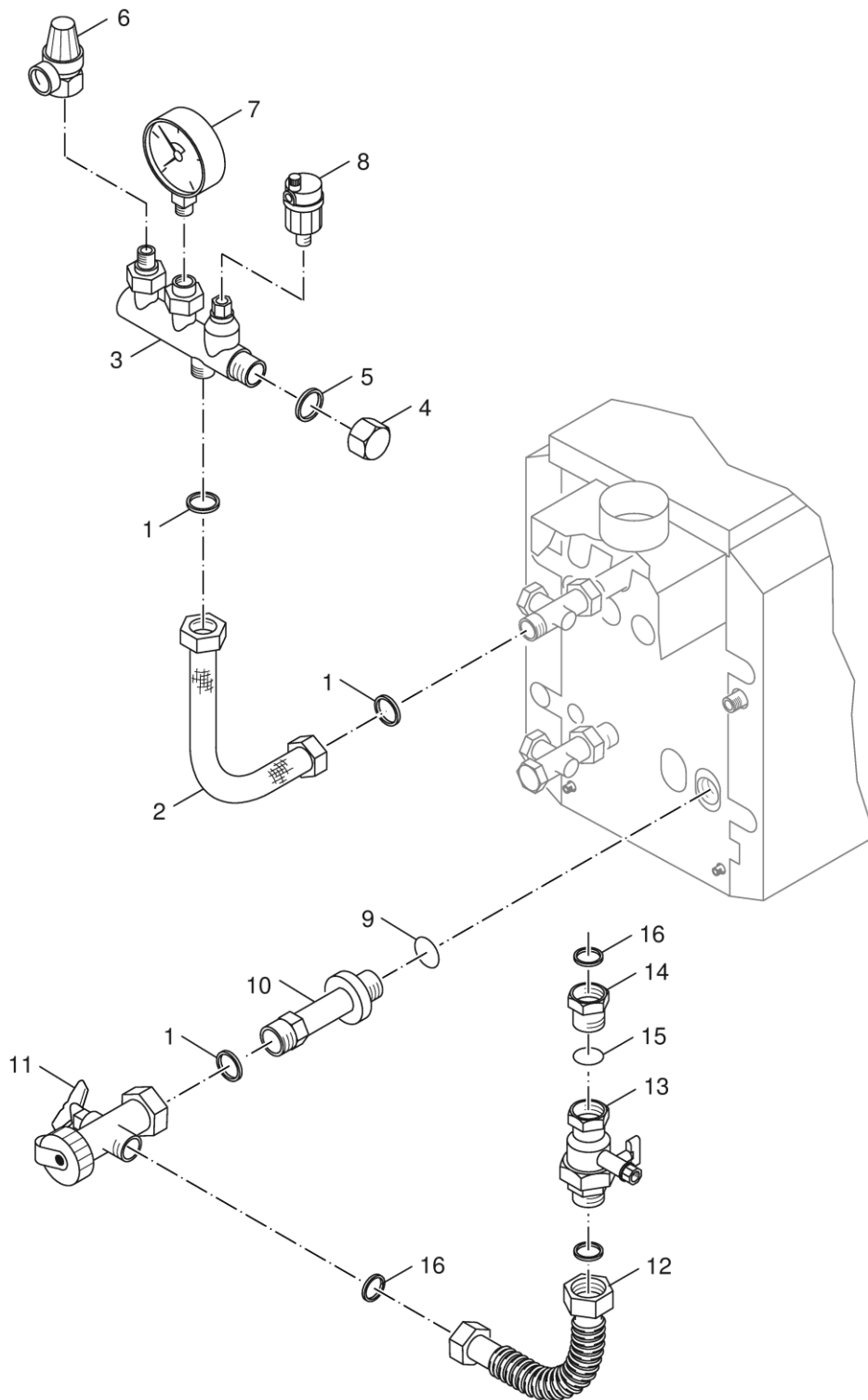
Kesselanschluß-Set waagrecht
Boiler connection horizontal
Kazan Ba#lan#s#

G124X/XV/WS
8-32kW

| Pos | Bezeichnung Description Acıklamalar | Bestell-Nr. Ordering no. Ordering no. | | | | | | | | | | | | | | Bemerkungen Remarks Notlar | | | |
|-------------------------------|---|---|--|----------|---------|-----------|---------|-----------|---------|-----------|------------|---------|-----------|------------|---------|----------------------------------|------------|---------|------------|
| | | | G124-9 | G124-9 V | G124-13 | G124-13 V | G124-16 | G124-16 V | G124-20 | G124-20 V | G124-20 WS | G124-24 | G124-24 V | G124-24 WS | G124-28 | | G124-28 WS | G124-32 | G124-32 WS |
| 1 | Dichtung D27x38x2mm EPDM (5x) | 8 718 571 900 0 | ■ | ■ | ■ | ■ | ■ | ■ | ■ | ■ | ■ | ■ | ■ | ■ | ■ | ■ | ■ | ■ | |
| 2 | Einlegeteil G1 1/4"xG1 für MFV kpl | 8 718 584 330 | ■ | ■ | ■ | ■ | ■ | ■ | ■ | ■ | ■ | ■ | ■ | ■ | ■ | ■ | ■ | ■ | |
| 3 | Winkel G1 1/4" für MFV kpl | 8 718 584 347 | ■ | ■ | ■ | ■ | ■ | ■ | ■ | ■ | ■ | ■ | ■ | ■ | ■ | ■ | ■ | ■ | |
| 4 | Verteiler MFV kpl | 8 718 584 339 | ■ | ■ | ■ | ■ | ■ | ■ | ■ | ■ | ■ | ■ | ■ | ■ | ■ | ■ | ■ | ■ | |
| 5 | Verlängerung kpl f KAS2 2/3Gld | 5354996 | ■ | ■ | ■ | ■ | ■ | ■ | ■ | ■ | ■ | ■ | ■ | ■ | ■ | ■ | ■ | ■ | |
| 6 | Vorlaufrohr kpl f KAS2 | 8 718 584 341 | ■ | ■ | ■ | ■ | ■ | ■ | ■ | ■ | ■ | ■ | ■ | ■ | ■ | ■ | ■ | ■ | |
| 7 | Rücklaufrohr kpl f KAS2 | 8 718 584 328 | ■ | ■ | ■ | ■ | ■ | ■ | ■ | ■ | ■ | ■ | ■ | ■ | ■ | ■ | ■ | ■ | |
| 8 | T-Stück 11/4"x1"x11/4" kpl | 5584365 | ■ | ■ | ■ | ■ | ■ | ■ | ■ | ■ | ■ | ■ | ■ | ■ | ■ | ■ | ■ | ■ | |
| 9 | Verschlusskappe G1" | 8 718 585 244 | ■ | ■ | ■ | ■ | ■ | ■ | ■ | ■ | ■ | ■ | ■ | ■ | ■ | ■ | ■ | ■ | |
| 10 | Dichtung D18x30x2 EPDMp | 8 718 585 262 | ■ | ■ | ■ | ■ | ■ | ■ | ■ | ■ | ■ | ■ | ■ | ■ | ■ | ■ | ■ | ■ | |
| 11 | Dichtung D24x30,5x2 AFM34 (1x) | 8 718 585 269 | ■ | ■ | ■ | ■ | ■ | ■ | ■ | ■ | ■ | ■ | ■ | ■ | ■ | ■ | ■ | ■ | |
| 12 | Verlängerung G1 KAS1+2 | 63032058 | ■ | ■ | ■ | ■ | ■ | ■ | ■ | ■ | ■ | ■ | ■ | ■ | ■ | ■ | ■ | ■ | |
| | Wärmeschutz MFV | 5594706 | ■ | ■ | ■ | ■ | ■ | ■ | ■ | ■ | ■ | ■ | ■ | ■ | ■ | ■ | ■ | ■ | |
| | Wärmeschutz Anschluss-Set 2 kpl | 8 718 584 344 | ■ | ■ | ■ | ■ | ■ | ■ | ■ | ■ | ■ | ■ | ■ | ■ | ■ | ■ | ■ | ■ | |
| | | | | | | | | | | | | | | | | | | | |
| | | | | | | | | | | | | | | | | | | | |
| | | | | | | | | | | | | | | | | | | | |
| | | | | | | | | | | | | | | | | | | | |
| | | | | | | | | | | | | | | | | | | | |
| | | | | | | | | | | | | | | | | | | | |
| | | | | | | | | | | | | | | | | | | | |
| | | | | | | | | | | | | | | | | | | | |
| | | | | | | | | | | | | | | | | | | | |
| | | | | | | | | | | | | | | | | | | | |
| | | | | | | | | | | | | | | | | | | | |
| | | | | | | | | | | | | | | | | | | | |
| | | | | | | | | | | | | | | | | | | | |
| | | | | | | | | | | | | | | | | | | | |
| | | | | | | | | | | | | | | | | | | | |
| | | | | | | | | | | | | | | | | | | | |
| | | | | | | | | | | | | | | | | | | | |
| | | | | | | | | | | | | | | | | | | | |
| | | | | | | | | | | | | | | | | | | | |
| | | | | | | | | | | | | | | | | | | | |
| | | | | | | | | | | | | | | | | | | | |
| | | | | | | | | | | | | | | | | | | | |
| | | | | | | | | | | | | | | | | | | | |
| | | | | | | | | | | | | | | | | | | | |
| | | | | | | | | | | | | | | | | | | | |
| | | | | | | | | | | | | | | | | | | | |
| | | | | | | | | | | | | | | | | | | | |
| | | | | | | | | | | | | | | | | | | | |
| G124X/XV/WS 8-32kW | | | Kesselanschluß-Set waagrecht Boiler connection horizontal Kazan Ba#lant#s# | | | | | | | | | | | | | | | | 5B |

Ersatzteilliste
Spare parts list

Yedek Parça Listesi



6720905990.aa.RS-Sicherheits- und Entleerungsset

Sicherheits- und Entleerungsset
Safety group
Safety group

G124X/XV/WS
8-32kW

6

| Pos | Bezeichnung Description Aciklamalar | Bestell-Nr. Ordering no. Ordering no. | G124-9 | G124-9 V | G124-13 | G124-13 V | G124-16 | G124-16 V | G124-20 | G124-20 V | G124-20 WS | G124-24 | G124-24 V | G124-24 WS | G124-28 | G124-28 WS | G124-32 | G124-32 WS | Bemerkungen Remarks Notlar |
|-----|---|---|--------|----------|---------|-----------|---------|-----------|---------|-----------|------------|---------|-----------|------------|---------|------------|---------|------------|----------------------------------|
| 1 | Dichtung D24x30,5x2 AFM34 (1x) | 8 718 585 269 | ■ | ■ | ■ | ■ | ■ | ■ | ■ | ■ | ■ | ■ | ■ | ■ | ■ | ■ | ■ | ■ | |
| 2 | Anschlussrohr kpl für KSS | 5584638 | ■ | ■ | ■ | ■ | ■ | ■ | ■ | ■ | ■ | ■ | ■ | ■ | ■ | ■ | ■ | ■ | |
| 3 | Verteiler Sicherheits-Set | 8 718 584 340 | ■ | ■ | ■ | ■ | ■ | ■ | ■ | ■ | ■ | ■ | ■ | ■ | ■ | ■ | ■ | ■ | |
| 4 | Verschlusskappe G1" | 8 718 585 244 | ■ | ■ | ■ | ■ | ■ | ■ | ■ | ■ | ■ | ■ | ■ | ■ | ■ | ■ | ■ | ■ | |
| 5 | Dichtung D18x30x2 EPDMp | 8 718 585 262 | ■ | ■ | ■ | ■ | ■ | ■ | ■ | ■ | ■ | ■ | ■ | ■ | ■ | ■ | ■ | ■ | |
| 6 | Membr Sicherheitsv MS 1/2"Abblas 2,5bar | 80370240 | ■ | ■ | ■ | ■ | ■ | ■ | ■ | ■ | ■ | ■ | ■ | ■ | ■ | ■ | ■ | ■ | |
| 7 | Manometer 2,5bar 63mm AE D3/8"U | 81192030 | ■ | ■ | ■ | ■ | ■ | ■ | ■ | ■ | ■ | ■ | ■ | ■ | ■ | ■ | ■ | ■ | |
| 7 | Mano geschl 2,5bar 63mm AE D 1/4"U | 81192220 | ■ | ■ | ■ | ■ | ■ | ■ | ■ | ■ | ■ | ■ | ■ | ■ | ■ | ■ | ■ | ■ | |
| 8 | Entlüfter Autom m. Absperrvent 3/8 | 8 718 585 257 | ■ | ■ | ■ | ■ | ■ | ■ | ■ | ■ | ■ | ■ | ■ | ■ | ■ | ■ | ■ | ■ | |
| 9 | O-Ring 35x3 Set (5x) | 8 718 575 526 0 | ■ | ■ | ■ | ■ | ■ | ■ | ■ | ■ | ■ | ■ | ■ | ■ | ■ | ■ | ■ | ■ | |
| 10 | Doppelnippel G1"xG1" 89mm | 63010913 | ■ | ■ | ■ | ■ | ■ | ■ | ■ | ■ | ■ | ■ | ■ | ■ | ■ | ■ | ■ | ■ | |
| 11 | Füll und Entleerungshahn G1xG3/4 | 8 718 585 245 | ■ | ■ | ■ | ■ | ■ | ■ | ■ | ■ | ■ | ■ | ■ | ■ | ■ | ■ | ■ | ■ | |
| 12 | Metallwellschlauch DN16 1000mm | 8 738 804 516 | ■ | ■ | ■ | ■ | ■ | ■ | ■ | ■ | ■ | ■ | ■ | ■ | ■ | ■ | ■ | ■ | |
| 13 | Kappenventil kpl G3/4xG3/4 | 8 718 585 246 | ■ | ■ | ■ | ■ | ■ | ■ | ■ | ■ | ■ | ■ | ■ | ■ | ■ | ■ | ■ | ■ | |
| 14 | Reduzierstück G1-G3/4 | 8 718 584 334 | ■ | ■ | ■ | ■ | ■ | ■ | ■ | ■ | ■ | ■ | ■ | ■ | ■ | ■ | ■ | ■ | |
| | Verlängerung G1 KAS1+2 | 63032058 | ■ | ■ | ■ | ■ | ■ | ■ | ■ | ■ | ■ | ■ | ■ | ■ | ■ | ■ | ■ | ■ | |
| | Verbindungsblech Rohrgr | 63032059 | ■ | ■ | ■ | ■ | ■ | ■ | ■ | ■ | ■ | ■ | ■ | ■ | ■ | ■ | ■ | ■ | |
| | Anschlussrohr G3/4 MAG18L | 63032061 | ■ | ■ | ■ | ■ | ■ | ■ | ■ | ■ | ■ | ■ | ■ | ■ | ■ | ■ | ■ | ■ | |
| | Haltewinkel kpl MAG18Ltr | 63032064 | ■ | ■ | ■ | ■ | ■ | ■ | ■ | ■ | ■ | ■ | ■ | ■ | ■ | ■ | ■ | ■ | |
| | Vorlaufrohr G1xG11/2 | 63032066 | ■ | ■ | ■ | ■ | ■ | ■ | ■ | ■ | ■ | ■ | ■ | ■ | ■ | ■ | ■ | ■ | |
| | Wärmeschutz KSS V2 | 67900912 | ■ | ■ | ■ | ■ | ■ | ■ | ■ | ■ | ■ | ■ | ■ | ■ | ■ | ■ | ■ | ■ | |

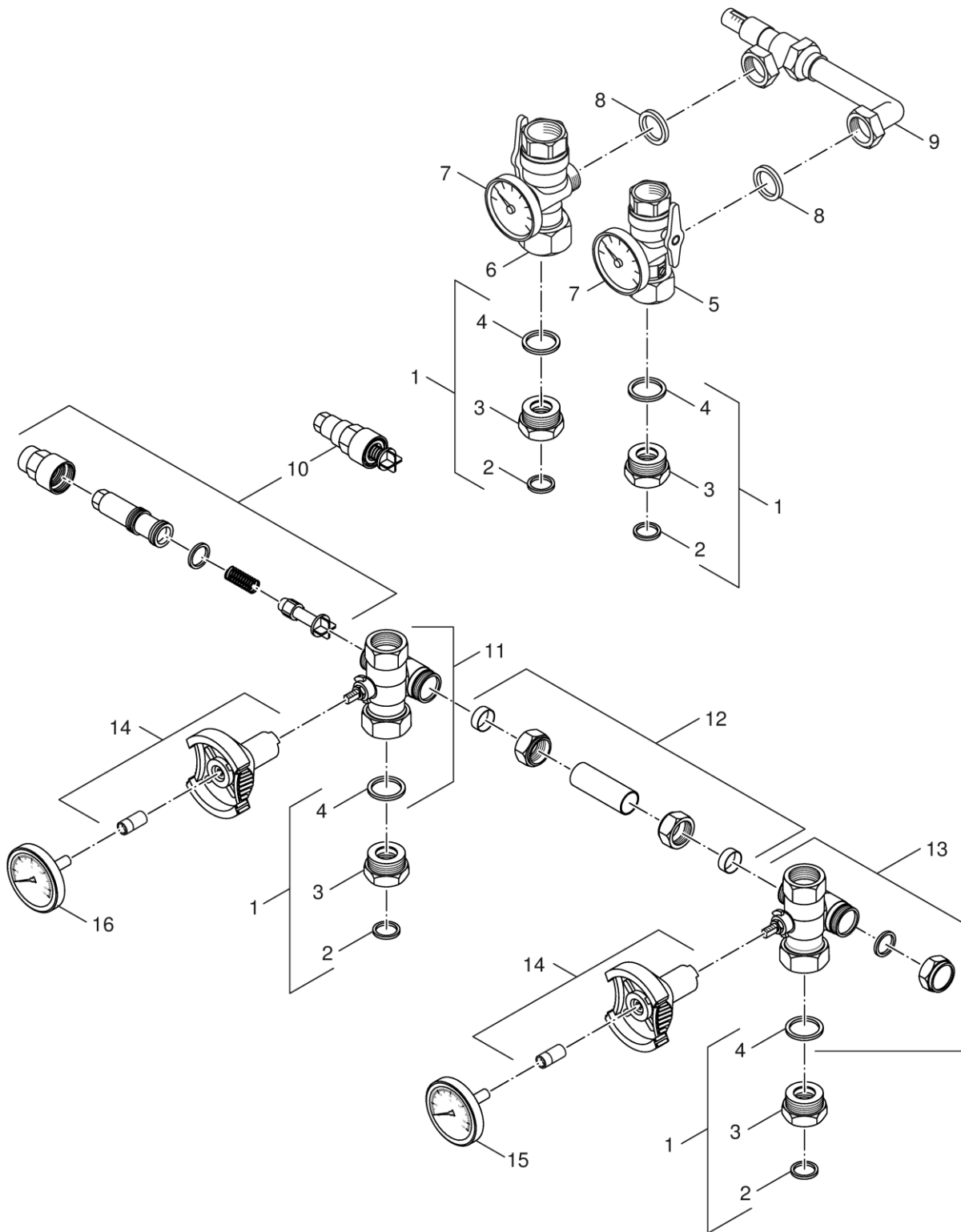
**G124X/XV/WS
8-32kW**

Sicherheits- und Entleerungsset
Safety group
Safety group

6

Ersatzteilliste
Spare parts list

Yedek Parça Listesi



6720905991.aa.RS-Heizkreisanschluss-Set

Heizkreisanschluss-Set
Connection set
Connection set

G124X/XV/WS
8-32kW

7

Übersetzungsliste
List of translations

Ceviri Listesi

| Pos | Description | Aciklamalar |
|----------|--|--|
| 1 | Element of construction | Yapi elemanlari |
| 1 | Boiler block 2 Sections G124 | |
| 1 | Boiler block assembled with 3 section | G124X/3 BLOK DILIM |
| 1 | Boiler block assembled with 4 section | |
| 1 | Boiler block assembled with 5 section | |
| 2 | Stud M8x30 5,6 (4x) | Pim vidasy |
| 3 | Hexagon nut DIN6923 M8 A3K (10x) | Altý köpe baply somun DIN6923 M8 A3K (10 |
| 4 | Sensor well R3/4"x100mm | DUYAR ELEMANI KOVANI(3/4*100) |
| 5 | Plug Gasket D41,7x55x1,5 AFM34 | 41,7*55*1,5 KLINGRIT CONTA |
| 6 | Plug blind- G1 1/4 li | Tapa G1 1/4 li |
| 2 | Element of construction | Yapi elemanlari |
| 1 | Plug Gasket D41,7x55x1,5 AFM34 | 41,7*55*1,5 KLINGRIT CONTA |
| 2 | Ground rail back | |
| 3 | Angle 3x45/51x35 with Screw | |
| 4 | Screw M5x12 A3K self-tapping (5x) | Civata M5x12 A3K (5x) |
| 5 | Washer ISO 7089 A8,4 A3K (10x) | Pul ISO 7089 A8,4 A3K (10x) |
| 6 | Screw M8x16 (4x) | Vida M8x16 (4x) |
| 7 | Thermal insulation for bottom group 2 | |
| 7 | Thermal insulation for head unit 3 sec. | |
| 7 | Thermal insulation for head unit 4 sec. | |
| 7 | Insulation BDGR 19x290x384 packed | Isý yalytymy |
| 8 | Handle distance D16x3,5 8lg packed | Mesafe tutucu |
| 9 | Spacer M8x63,5 packed | Saplama |
| 10 | Hexagon nut DIN6923 M8 A3K (10x) | Altý köpe baply somun DIN6923 M8 A3K (10 |
| 11 | Nut hexagon EN1661 M10 8.8 A3K (2x) | Altý köpe baply somun EN1661 M10 8.8 A3K |
| 12 | Nut snap 4,8-SNU2012 packed | Somun |
| 13 | Insert G134 Gr22/4 sec. | |
| 13 | Panel insert | |
| 14 | Draught hood 124mm wide 2 Sections G124X | |
| 14 | Coll hood 3sect | |
| 14 | Coll hood 4sect | |
| 14 | Coll hood 5sect | KAZAN BACA DAVLUMBAZI |
| 15 | Clean-out cover 2 Sections | |
| 15 | Clean-out cover 3 section | |
| 15 | Clean-out cover 4 section | |
| 15 | Cover cleaning 28/32kW packed | Temizleme kapađy |
| 16 | Flow bracket R 1" 357 long | |
| 16 | Angle lead R1 kpl | Gidiş Hattý - Dirsek R1 |
| 17 | Return bracket R 1" 92 long | |
| 17 | Angle Rücklauf-Winkel R1 cpl packed | Geri Dönüş - Dirsek R1 |
| 18 | Tee 11/4"x1"x11/4" | T PARÇASI 11/4"*1"*11/4" KOMP |
| 19 | Seal D24x30,5x2 AFM34 (1x) packed | Conta D24x30,5x2 AFM34 (1x) |
| 20 | Seal D18x30x2 EPDM packed | Conta |
| 21 | Connection for Heating return R1 | BAĐLANTI PARÇASI |
| 22 | Seal D27x38x2 DVGW packed | RAKOR CONTASI 27*38*2 |
| 23 | Flue gas monitoring AW 50.3 combi ony | |
| 23 | Flue exhaust AW50 02Comb not 3220 packed | Atik Gaz Sensörü AW50 degil 3220 |
| 24 | Installation material Flue gas monitor | BACA DAVLUMBAZI CIVATA PAKETI |
| | Installation material boiler block | Installation material boiler block |
| | Cartridge Kitt PK-W11 310ml Cartridge pa | Kit |
| 3 | Element of construction | Yapi elemanlari |
| 1 | Plug Gasket D41,7x55x1,5 AFM34 | 41,7*55*1,5 KLINGRIT CONTA |
| 2 | Flow outlet R1" | |
| 3 | Large vent"Taco-Hy-Vent",type 42-5072A | |
| 4 | Safety valve 3bar with Pressure gauge | |
| 5 | Return connection Tee R1" | |
| 5 | Return conn cpl T-piece R1 G144V | |

Übersetzungsliste
List of translations

Ceviri Listesi

| Pos | Description | Aciklamalar |
|-----------|--|--|
| 6 | Gasket D32x44x2mm C4400 Klinger SIL, pck | Conta |
| 7 | Return connection R1"compl | |
| 8 | Pump 25/6 180 12H bel to top | Pompa 25/6 180 |
| 9 | Return outlet R1" 597mm long | |
| 9 | Return outlet R1" 591mm long | |
| 10 | Valve Tap 1/2 W Thread Seal Ring PB2 SP | KAZAN BOĞALTMA MUSLUĞU S120 1/2" PB2 |
| 11 | Cap valve G3/4-G3/4 | |
| 12 | O-ring 22x2,5 70EPDM/281 (5x) | O-Ring 22x2,5 70EPDM/281 (5x) |
| 13 | Adaptor G1-G3/4 packed | Adaptor G1-G3/4 packed |
| 14 | Piping expa vessel G144V 3Gld | |
| 14 | Piping expa vessel G144V 4Gld | |
| 15 | Gasket D17x24x2 AFM34 (x10) | Conta D17x24x2 AFM34 (10x) |
| 16 | expansion vessel 14l 444x350x134 spare | |
| 16 | Expansion vessel 17l 444x350x158 | |
| 17 | U-rails 360x56 | |
| 18 | Cutting screw DIN7516 A M6x12 A3K | |
| 19 | Self-tapping screw DIN7516 A M5x10 A3K | Self-tapping screw DIN7516 A M5x10 A3K |
| 20 | Bracket right 144x100 | |
| 21 | Bracket left 144x100 | |
| 22 | Nut hexagon EN1661 M10 8.8 A3K (2x) | Altý köpe baýlý somun EN1661 M10 8.8 A3K |
| 23 | Hexagon nut DIN6923 M8 A3K (10x) | Altý köpe baýlý somun DIN6923 M8 A3K (10 |
| 24 | Clamping support 155x151 | |
| 4 | Element of construction | Yapi elemanlari |
| 1 | Front | |
| 2 | Badge Buderus Logano G124 | |
| 3 | Side panel | |
| 4 | Cable clip (5x) | KABLO TUTUCU (5x) |
| 5 | Hood fr G124X/G144 | |
| 6 | Hood rr G124X | |
| 7 | Angle 3x30 20x463 m Rändelbolzen packed | Dirsek |
| 8 | Rear panel | |
| 9 | Thermal insulation for boiler block 2 | G 124X/2 KAZ.ISI IZOLASYONU |
| 9 | Thermal insulation R.h. for boiler | |
| 9 | Heat insu boiler bl G124X/G144 3sect | Heat insu boiler bl |
| 9 | Heat insu boiler bl G124X/G144 4sect | |
| 9 | Heat insu boiler bl 5sect | |
| 10 | Insulation Clamp (10x) | Tespit Yayý (10x) |
| 11 | Installation material | |
| 5A | Element of construction | Yapi elemanlari |
| 1 | Seal D27x38x2mm EPDM (5x) | Conta D27x38x2mm EPDM (5x) |
| 2 | Flow pipe G1 1/4 KAS1 V1 | |
| 3 | Flow pipe G1 1/4 KAS1 V2 | |
| 4 | Return pipe G1 1/4 KAS1 V1 | |
| 5 | Return pipe G1 1/4KAS1 V2 | |
| 6 | Tee 11/4"x1"x11/4" | T PARÇASI 11/4"*1"*11/4" KOMP |
| 7 | Cover G1" packed | Kapak G1" |
| 8 | Seal D18x30x2 EPDM packed | Conta |
| 9 | Seal D24x30,5x2 AFM34 (1x) packed | Conta D24x30,5x2 AFM34 (1x) |
| 10 | Extension G1 KAS1+2 | |
| 5B | Element of construction | Yapi elemanlari |
| 1 | Seal D27x38x2mm EPDM (5x) | Conta D27x38x2mm EPDM (5x) |
| 2 | Insert G1 1/4"xG1 f MFV cpl packed | Ilave parça |
| 3 | Angle G1 1/4" f MFV kpl packed | Dirsek |
| 4 | Splitter MFV cpl packed | Kollektör |
| 5 | Extension kit for KAS 2 for boiler | Verlängerung kpl f KAS2 G124X 2/3Gld |
| 6 | Pipe lead cpl f KAS2 packed | Gidiş Suyu Borusu |
| 7 | Pipe return cpl f KAS2 packed | Geri Dönüş Borusu |

Übersetzungsliste
List of translations

Ceviri Listesi

| Pos | Description | Aciklamalar |
|----------|--|---------------------------------|
| 8 | Tee 11/4"x1"x11/4" | T PARÇASI 11/4"*1"*11/4" KOMP |
| 9 | Cover G1" packed | Kapak G1" |
| 10 | Seal D18x30x2 EPDM packed | Conta |
| 11 | Seal D24x30,5x2 AFM34 (1x) packed | Conta D24x30,5x2 AFM34 (1x) |
| 12 | Extension G1 KAS1+2 | |
| | Thermal insulation for MFV 190mm deep | Ýzolasyon 190mm MFV (> 08/1999) |
| | Insulation connection-Set 2 kpl packed | Isý yalyýmý |
| 6 | Element of construction | Yapi elemanlari |
| 1 | Seal D24x30,5x2 AFM34 (1x) packed | Conta D24x30,5x2 AFM34 (1x) |
| 2 | Connecting pipe for boiler | |
| 3 | Splitter security-set packed | Kollektör |
| 4 | Cover G1" packed | Kapak G1" |
| 5 | Seal D18x30x2 EPDM packed | Conta |
| 6 | Membrane safety valve MS for closed | Membran# emniyet valf# |
| 7 | Pressure gauge for closed conn., | Manometro 2,5bar 63mm AE D3/8"U |
| 8 | Air_vent automatic purging system 3/8" | Pürjör Gövdesi 3/8" |
| 9 | O-ring 35x3 Set (5x) | O-Ring 35x3 Set (5x) |
| 10 | Double nipple G1xG1 89 long | Double nipple G1xG1 89 long |
| 11 | Valve Fill and drain G1xG3/4 packed | doldurma ve bopaltma musluđu |
| 12 | Tube flute steel DN16 1000mm packed | Fleks metal hortum DN16 1000mm |
| 13 | Valve cap cpl G3/4xG3/4 packed | ventil |
| 14 | Adaptor G1-G3/4 packed | Adaptor G1-G3/4 packed |
| | Extension G1 KAS1+2 | |
| | Fastening angle for boiler | |
| | Connecting pipe G3/4 MAG18L | Baðlantý Borusu |
| | Angle bracket MAG18Ltr | Tespit Lamasý |
| | Flow pipe G1xG11/2 | Gidib Suyu Borusu |
| | Thermal insulation safety kit | Ýzolasyon Emniyet grubu |
| 7 | Element of construction | Yapi elemanlari |
| 1 | Reducing piece G11/2 x G1 | |
| 2 | Seal D24x30,5x2 AFM34 (1x) packed | Conta D24x30,5x2 AFM34 (1x) |
| 3 | Reducing piece G11/2 x G1 | |
| 4 | Sealing ring D32x44x2mm (5x) EPDM | Conta D32x44x2mm EPDM |
| 5 | Ball valve RP1 with shut-off valve | |
| 6 | Ball valve RP1 (Meibes) | |
| 7 | Thermometer 0-100 degree C DN63 (Meibes) | |
| 8 | Gasket D17x24x2 AFM34 (x10) | Conta D17x24x2 AFM34 (10x) |
| 9 | Overflow valve (Meibes) | |
| 10 | Overflow valve V2 | |
| 11 | Ball valve RK connection overflow valve | Küresel Vana |
| 12 | Connection pipe m clamp ring D22 V2 | Baðlantý Borusu |
| 13 | Ball valve VK Rp1 with shut-off valve V2 | Küresel Vana |
| 14 | Handle for Ball valve VK/RK V2 | Kol |
| 15 | Thermometer VK red D63 V2 | Termometre VK |
| 16 | Thermometer RK blue D63 V2 | Termometre RK |
| | | |
| | | |
| | | |
| | | |
| | | |
| | | |
| | | |
| | | |
| | | |
| | | |

Gerätetypen
Types of appliances

Cihaz Cesitleri

| Gerät Appliance Cihaz | Bestell-Nr. Ordering no. Ordering no. | Land Country Ulke | S-Nr. S-Nr. S-Nr. | Bemerkungen Remarks Notlar |
|---------------------------------|---|--|-------------------------|----------------------------------|
| | | | | |
| G124-9 V,G20,V2 | 8197220 | Deutschland,Kroatien | | |
| G124-13 V,G20,V2 | 8197222 | Deutschland,Kroatien | | |
| G124-16 V,G20,V2 | 8197224 | Deutschland,Kroatien | | |
| | | | | |
| G124-9,G20,V2 | 8197200 | Deutschland,Kroatien,Polen | | |
| | | | | |
| G124-28,G20,V2 | 8197210 | Deutschland,Kroatien,Polen,Ukraine,Öster | | |
| G124-32,G20,V2 | 8197212 | Deutschland,Kroatien,Polen,Ukraine,Öster | | |
| | | | | |
| G124-13,G20,V2 | 8197202 | Deutschland,Kroatien,Polen,Österreich | | |
| G124-16,G20,V2 | 8197204 | Deutschland,Kroatien,Polen,Österreich | | |
| G124-20,G20,V2 | 8197206 | Deutschland,Kroatien,Polen,Österreich | | |
| G124-24,G20,V2 | 8197208 | Deutschland,Kroatien,Polen,Österreich | | |
| | | | | |
| G124-20 V,G20,V2 | 8197226 | Deutschland,Kroatien,Ukraine | | |
| G124-24 V,G20,V2 | 8197228 | Deutschland,Kroatien,Ukraine | | |
| G124-24 WS G20 | 63023553 | Deutschland,Kroatien,Ukraine | | |
| G124-28 WS G20 | 63023554 | Deutschland,Kroatien,Ukraine | | |
| G124-32 WS G20 | 63023555 | Deutschland,Kroatien,Ukraine | | |
| | | | | |
| G124-20 WS G20 | 63023552 | Dänemark,Kroatien,Ukraine | | |
| | | | | |
| Logano G124-24, G20 "TR" | 30001434 | Türkei | | |
| Logano G124-32, G20 "TR" | 30001436 | Türkei | | |
| | | | | |
| | | | | |
| | | | | |
| | | | | |
| | | | | |
| | | | | |
| | | | | |
| | | | | |
| | | | | |
| | | | | |
| | | | | |
| | | | | |
| | | | | |
| | | | | |
| | | | | |
| | | | | |
| | | | | |
| | | | | |
| | | | | |
| | | | | |
| | | | | |

Bosch Thermotechnik GmbH
Sophienstr. 30-32
D-35576 Wetzlar / Germany

x

Buderus