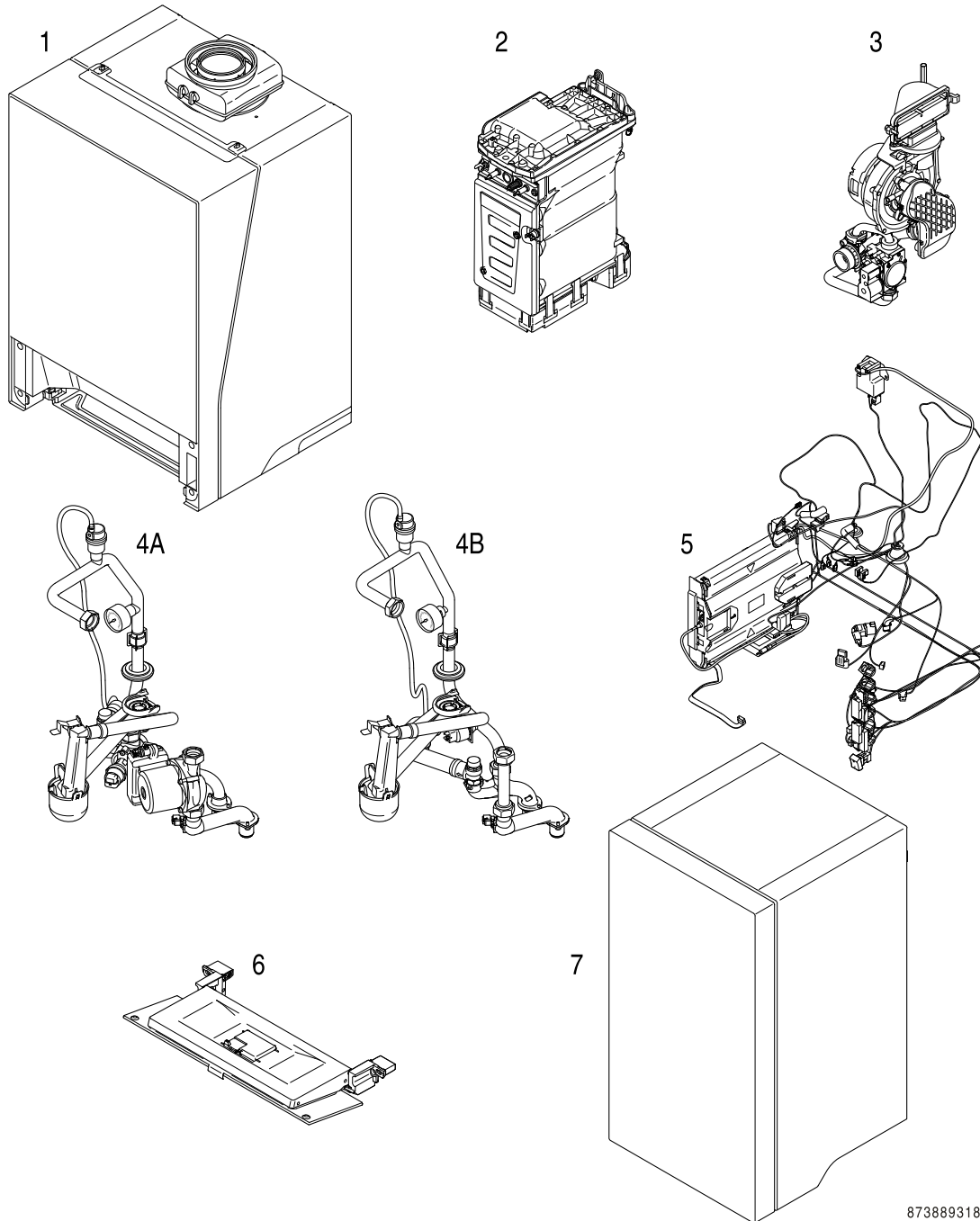


# GB192i 15-50kW





**[de] Wichtige Hinweise zur Installation/Montage**

Die Installation/Montage muss durch eine für die Arbeiten zugelassene Fachkraft unter Beachtung der geltenden Vorschriften erfolgen.

**[en] Important notes on installation/assembly**

The installation/assembly must be carried out by a qualified contractor, following these instructions and in compliance with the applicable regulations.

**[fr] Instructions importantes pour l'installation/le montage**

L'installation/le montage doit être effectué(e) par un spécialiste qualifié pour les opérations concernées et dans le respect de la présente notice et des prescriptions applicables.

**[bg] Важни указания във връзка с инсталацията/монтажа**

Инсталацията/монтажът трябва да се извършва от лицензиран за работите специалист в съответствие с настоящото ръководство и с приложимите разпоредби.

**[cs] Důležité pokyny k instalaci/montáži**

Instalaci/montáž musí při dodržení pokynů uvedených v tomto návodu a platných předpisů provést odborný pracovník s příslušným oprávněním pro tyto práce.

**[da] Vigtige anvisninger til installationen/monteringen**

Installationen/monteringen skal foretages af en godkendt installatør under overholdelse af denne vejledning og de gældende forskrifter.

**[el] Σημαντικές υποδείξεις για την εγκατάσταση/συναρμολόγηση**

Η εγκατάσταση/τοποθέτηση πρέπει να ανατίθεται σε εκπαιδευμένο για τις συγκεκριμένες εργασίες τεχνικό προσωπικό με τήρηση αυτών των οδηγιών καθώς και των σχετικών προδιαγραφών.

**[es] Indicaciones importantes para instalación/montaje**

La instalación/el montaje debe realizarla personal especializado que esté autorizado para realizar estos trabajos y que tenga en cuenta estas instrucciones y la normativa vigente.

**[et] Olulised juhised paigaldamiseks/montaažiks**

Paigaldamist/montaaži tohib läbi viia vaid selleks volitusi omav spetsialist, arvestades kehtivaid nõudeid.

**[nl-BE] Belangrijke aanwijzingen betreffende de installatie/montage**

De installatie/montage moet worden uitgevoerd door een voor de werkzaamheden geautoriseerde installateur rekening houdend met deze handleiding en de geldende voorschriften.

**[fi] Tärkeitä asennus- ja kokoonpano-ohjeita**

Näihin töihin hyväksytyt ammattiasentajan pitää suorittaa asennus- ja kokoonpanotyöt voimassa olevien määräysten mukaisesti.

**[hu] Fontos tudnivalók az installáláshoz/szereléshez**

A telepítést/szerelést egy, a munkálatokra felhatalmazott szakembernek kell végeznie, jelen utasítás és az érvényes előírások figyelembevételével.

**[it] Avvertenze importanti per l'installazione/il montaggio**

L'installazione/il montaggio deve aver luogo ad opera di una ditta specializzata ed autorizzata in osservanza di queste istruzioni e delle direttive vigenti.

**[ka] მნიშვნელოვანი მითითებები ინსტალაციისთვის/მონტაჟისთვის**

ინსტალაცია/მონტაჟი უნდა განხორციელდეს საშუალებისთვის დამკვეთი კვალიფიციური პერსონალის მიერ, მოქმედი განაწესის დაცვით.

**[lt] Svarbios instaliavimo ir (arba) montavimo nuorodos**

Instaliavimo / montavimo darbus, laikydamiesi šios instrukcijos reikalavimų ir galiojančių taisyklių, privalo atlikti šioms darbams įgalioti specialistai.

**[lv] Svarīgi norādījumi par iekārtas uzstādīšanu / montāžu**

Uzstādīšanu/montāžu jāveic atbilstošajiem darbiem sertificētam speciālistam, ievērojot šo instrukciju un spēkā esošos noteikumus.

**[nl] Belangrijke aanwijzingen betreffende de installatie/montage**

De installatie/montage moet door een erkend installateur volgens de geldende voorschriften worden uitgevoerd.

**[no] Viktig informasjon om installasjon/montering**

Installasjonen/monteringen skal gjennomføres av autoriserte installatører, og installasjonsanvisningen samt gjeldende forskrifter skal følges.

**[pl] Ważne wskazówki dotyczące instalacji/montażu**

Instalację/montaż powinien wykonać specjalista uprawniony do tego typu prac z uwzględnieniem informacji podanych w niniejszej instrukcji oraz aktualnie obowiązujących przepisów.

**[pt] Indicações importantes relativas à instalação/montagem**

A instalação/montagem deve ser efectuada por um técnico autorizado para os trabalhos, respeitando este manual e as prescrições válidas.

**[ro] Indicații importante privind instalarea/montajul**

Instalarea/montajul trebuie realizate de către un specialist autorizat pentru lucrările respective, respectându-se prezentele instrucțiuni și prescripțiile valabile.

**[ru] Важные указания по подключению/монтажу**

Подключение/монтаж должны выполнять только специалисты, имеющие допуск к выполнению таких работ, при соблюдении требований этой инструкции и действующих норм и правил.

**[sk] Dôležité pokyny týkajúce sa inštalácie/montáže**

Inštaláciu/montáž musí vykonať odborný personál, ktorý má oprávnenie pre výkon týchto prác, pričom musí dodržiavať pokyny uvedené v tomto návode a platné predpisy.

**[sl] Pomembni napotki za namestitvev/montažo**

Inštalacijo/montažo lahko izvede samo pooblaščen strokovnjak ob upoštevanju teh navodil in veljavnih predpisov.

**[sr] Važna uputstva za ugradnju i montažu**

Ovu instalaciju/montažu moraju da obave stručna lica koja su ovlašćena za obavljanje takvih radova u skladu sa ovim uputstvom i važećim propisima.

**[sv] Viktiga anvisningar för installation/montering**

Installationen/monteringen måste utföras av en behörig och tekniskt utbildad person enligt denna anvisning samt gällande föreskrifter.

**[tr] Kurulum/Montaj ile ilgili önemli uyarılar**

Kurulum/montaj, bu çalışmalarını yapmasına müsaade edilen uzman kişiler tarafından işbu kılavuz ve geçerli yönetmelikler dikkate alınarak yapılmalıdır.

**[uk] Важливі вказівки щодо установки/монтажу**

Встановлення/монтаж повинні виконувати фахівці, що допущені до виконання таких робіт, із дотриманням цієї інструкції та діючих приписів.

**[zh] 安装方面的重要提示**

安装和组装工作必须由经过许可的专业人员进行, 同时必须遵守本说明书和现行法规的相关要求

**[ar] ملاحظات هامة للتركيب/التجميع**  
يجب أن يتم التركيب/التجميع من قبل متخصص مصرح له بالعمل، مع مراعاة اللوائح السارية.

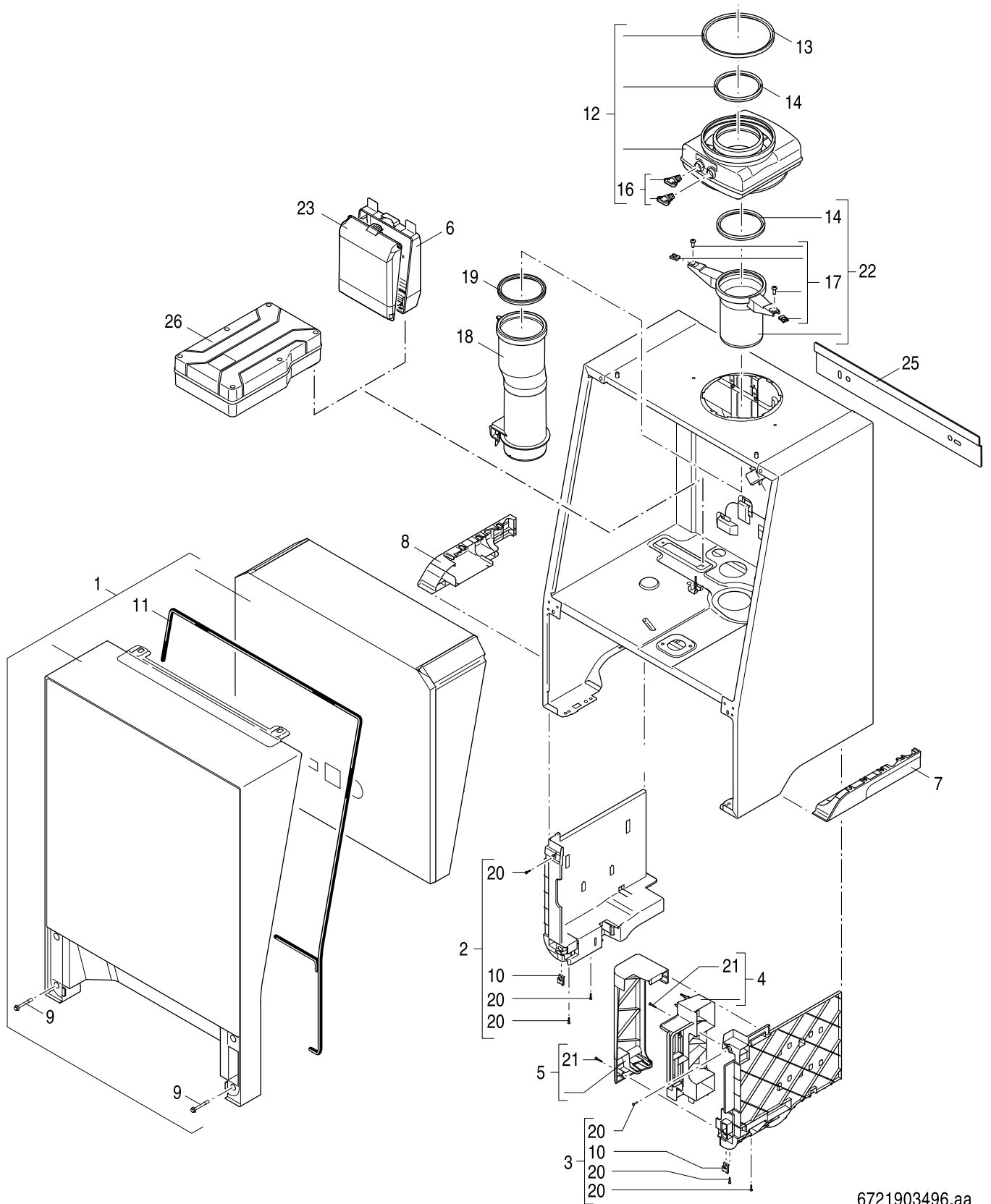
**[fa] تذکرات مهم درباره نصب/مونتاژ**  
نصب/مونتاژ باید توسط فردی حرفه ای که مجاز به انجام این کار است، و همچنین با توجه کامل به مقررات مربوطه انجام شود.

**[az] Quraşdırılma**

Quraşdırılma işinin yerinə yetirilməsi səlahiyyətli bir mütəxəssis tərəfindən və müvafiq qaydalara uyğun olaraq aparılmalıdır.

Ersatzteilliste  
Spare parts list

Lista parti di ricambio  
Liste des pièces de rechange



6721903496.aa

**1**  
Verkleidung  
Casing  
Mantello  
Habillage

**GB192i 15-50kW**

Pos	Bezeichnung Description Descrizioni Dénomination	Bestell-Nr. Ordering no. N° d'ordine Numéro de commande	7736700515	7736700517	7736700521	7736700523	7736700603	7736700604	7736701247	7736701262	7736701263	7736702281								Bemerkungen Remarks Osservazioni Remarques
1	Abdeckung kpl viereckig schwarz	8 737 707 088						■	■		■									
1	Abdeckung kpl viereckig weiß	8 737 707 089	■	■	■					■	■	■								
2	Transportschiene (L)	7 736 700 675	■	■	■	■	■	■	■	■	■	■								
3	Transportschiene (R)	7 736 700 676	■	■	■	■	■	■	■	■	■	■								
4	Zugentlastung Blende	7 736 701 627	■	■	■	■	■	■	■	■	■	■								
5	Blende Installer-Verbindungen	7 736 700 678	■	■	■	■	■	■	■	■	■	■								
6	Modulbehälter	7 746 900 340	■	■	■	■	■	■	■	■	■	■								FD<=956
7	Seitenblende Buderus, rechts	7 736 700 679	■	■	■	■	■	■	■	■	■	■								
8	Seitenblende Buderus, links	7 736 700 680	■	■	■	■	■	■	■	■	■	■								
9	Schraube, high torque 5mm (2x)	7 736 700 681	■	■	■	■	■	■	■	■	■	■								
10	Sicherungsscheibe	8 718 600 738	■	■	■	■	■	■	■	■	■	■								
11	Dichtung Blende	7 736 700 682	■	■	■	■	■	■	■	■	■	■								
12	Abgasrohradapter	7 736 700 687	■	■	■	■	■	■	■	■	■	■								
13	Lippendichtung DN125	7 736 700 058	■	■	■	■	■	■	■	■	■	■								
14	Lippendichtung DN80	8 738 901 447	■	■	■	■	■	■	■	■	■	■								
16	Stopfen	7 736 701 584	■	■	■	■	■	■	■	■	■	■								
17	Schnappmutter + Schraube 4,8x13 (2x)	7 736 700 690	■	■	■	■	■	■	■	■	■	■								
18	Abgasrohr	8 718 666 183 0	■	■	■				■	■	■	■								
18	Abgasrohr	8 718 666 479 0				■														
19	Lippendichtung DN80	8 711 004 232 0	■	■	■	■	■	■	■	■	■	■								
20	Schraube M 3,5 x 12 (6x)	7 736 700 684	■	■	■	■	■	■	■	■	■	■								
21	Schraube M 35 x 35 (2x)	7 736 700 683	■	■	■	■	■	■	■	■	■	■								
22	Abgasrohr - Adapter	7 736 700 689	■	■	■	■	■	■	■	■	■	■								
23	Modulkappe	7 746 900 341	■	■	■	■	■	■	■	■	■	■								FD<=956
25	Wandhalter	7 101 386	■	■	■	■	■			■	■									
25	Wandhalter	7 746 900 149							■		■									
26	Modulbehälter	8 738 901 478	■	■	■	■	■	■	■	■	■	■								FD>=957
	Rohr Ausdehnungsgefäß	7 736 701 189	■	■	■	■	■	■	■	■	■	■								
	Kappe Modulationsanschluss	7 746 900 126	■	■	■	■	■	■	■	■	■	■								
	Ausdehnungsgefäß	8 738 901 109	■	■	■	■	■	■	■	■	■	■								

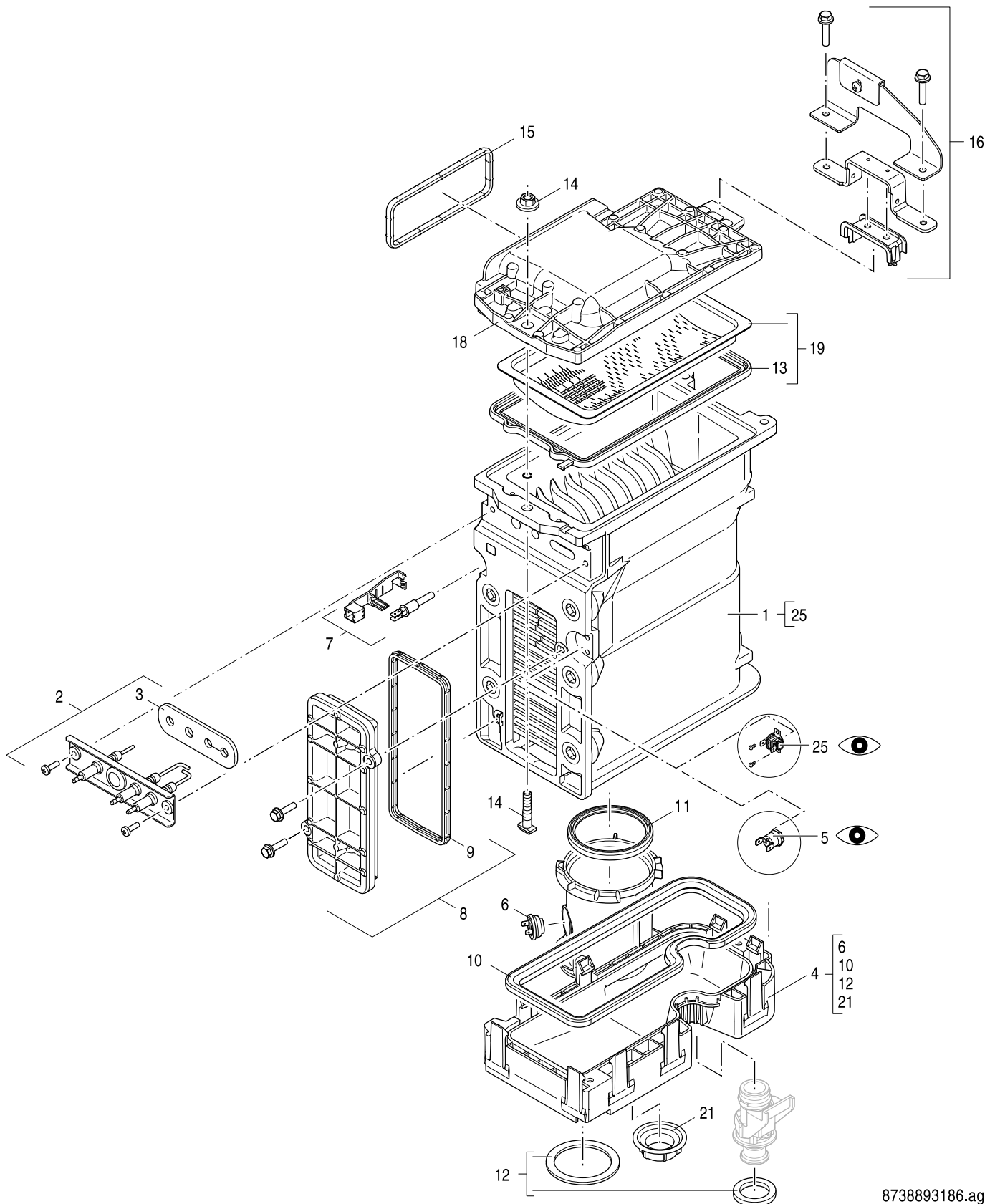
**GB192i 15-50kW**

Verkleidung  
Casing  
Mantello  
Habillage

**1**

Ersatzteilliste  
Spare parts list

Lista parti di ricambio  
Liste des pièces de rechange



8738893186.ag

**2**  
Wärmetauscher  
Heat exchanger  
Scambiatore di calore  
Échangeur thermique

**GB192i 15-50kW**

Pos	Bezeichnung Description Descrizioni Dénomination	Bestell-Nr. Ordering no. N° d'ordine Numéro de commande	7736700515	7736700517	7736700521	7736700523	7736700603	7736700604	7736701247	7736701262	7736701263	7736702281								Bemerkungen Remarks Osservazioni Remarques
1	Wärmetauscher WB5-IV	8 737 712 170				■														
1	Wärmetauscher WB5-II plus	8 737 712 171	■	■	■		■	■	■	■	■	■								
2	Elektroden-Set	8 718 663 092 0	■	■	■	■	■	■	■	■	■	■								
3	Dichtung (Elektrode) Insulfrax (10x)	8 737 708 824	■	■	■	■	■	■	■	■	■	■								
4	Abgassammler	8 718 006 944 0	■	■	■	■	■	■	■	■	■	■								
5	Temperaturbegrenzer	8 722 963 858 0	■	■	■	■	■	■	■	■	■	■								FD<=918
6	Temperaturbegrenzer	8 710 506 267 0	■	■	■	■	■	■	■	■	■	■								
7	Temperaturfühler NTC	8 714 500 087 0	■	■	■	■	■	■	■	■	■	■								
8	Wartungsdeckel WB5-II plus	8 718 666 172 0	■	■	■		■	■	■	■	■	■								
8	Wartungsdeckel WB5-IV	8 718 666 173 0				■														
9	Dichtung (Wartungsdeckel) WB5-II plus	8 710 103 153 0	■	■	■		■	■	■	■	■	■								
9	Dichtung (Wartungsdeckel) WB5-IV	8 737 701 450 0				■														
10	Kondensatwannen-Dichtung	8 710 103 155 0	■	■	■	■	■	■	■	■	■	■								
11	Dichtung Ø 87,5mm	8 722 933 330 0	■	■	■	■	■	■	■	■	■	■								
12	Dichtungs-Set	8 710 103 206 0	■	■	■	■	■	■	■	■	■	■								
13	Dichtung Brenner WB5-II plus CMS <=42kW	8 718 668 064 0	■	■	■		■	■	■	■	■	■								
13	Dichtung Brenner WB5-II plus >=45kW	8 737 701 854 0				■														
14	Schraube M8x42	8 718 665 589 0	■	■	■	■	■	■	■	■	■	■								
15	Dichtung (Gas-Luft-Kanal)	8 737 701 451 0	■	■	■	■	■	■	■	■	■	■								
16	Halterung	8 718 665 043 0	■	■	■		■	■	■	■	■	■								
16	Halterung	8 737 700 018 0				■														
18	Brennerdeckel WB5-IV	8 718 662 858 0				■														
18	Brennerdeckel WB5-II plus	8 737 707 981	■	■	■		■	■	■	■	■	■								
19	Brenner WB5-IV	8 737 701 860 0				■														
19	Brenner WB5-II plus	8 737 706 604 0	■	■	■		■	■	■	■	■	■								
21	Mutter	8 713 301 196 0	■	■	■	■	■	■	■	■	■	■								
25	Temperaturbegrenzer	8 737 712 163	■	■	■	■	■	■	■	■	■	■								FD>=919
	Service-Set WB5-II plus <45kW	8 737 708 542	■	■	■		■	■	■	■	■	■								
	Service-Set WB5-IV >45kW	8 737 708 671				■														
	Dichtungs-Set L	8 738 901 557	■	■	■		■	■	■	■	■	■								
	Dichtungs-Set M	8 738 901 558				■														

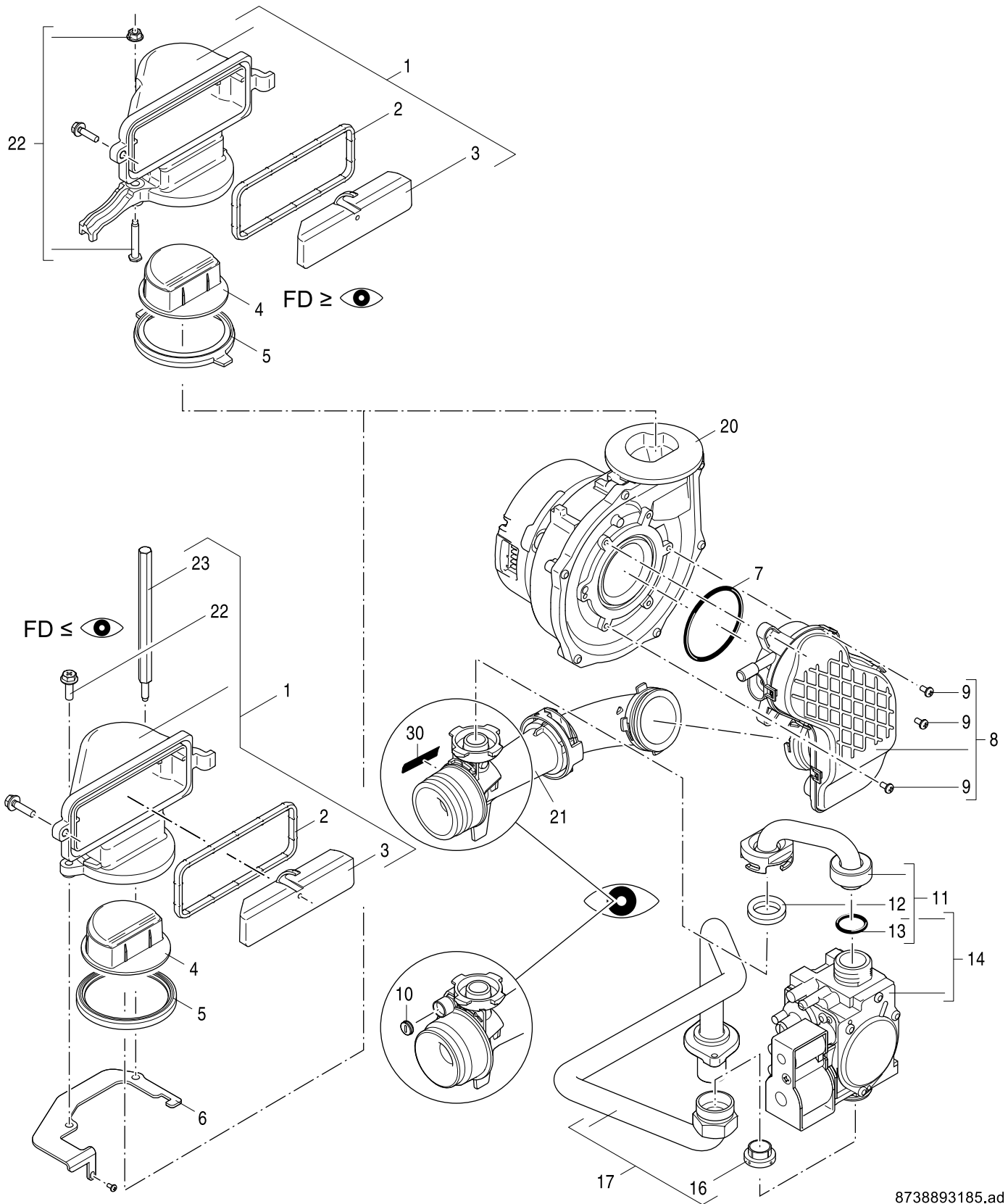
**GB192i 15-50kW**

Wärmetauscher  
Heat exchanger  
Scambiatore di calore  
Échangeur thermique

**2**

Ersatzteilliste  
Spare parts list

Lista parti di ricambio  
Liste des pièces de rechange



8738893185.ad

**3**  
Gasarmatur  
Gas valve  
Valvola del gas  
Bloc gaz

**GB192i 15-50kW**



Pos	Bezeichnung Description Descrizioni Dénomination	Bestell-Nr. Ordering no. N° d'ordine Numéro de commande	7736700515	7736700517	7736700521	7736700523	7736700603	7736700604	7736701247	7736701262	7736701263	7736702281							Bemerkungen Remarks Osservazioni Remarques
1	Kanal Gas - Luft - Gemisch	8 718 664 674 0	■	■			■	■	■	■	■	■							FD<=858
1	Kanal Gas-Luft-Gemisch WB5-IV	8 737 701 142 0			■														FD<=858
1	Gas-Luft-Kanal WB5-II+	8 737 714 115	■	■	■		■	■	■	■	■	■							FD>=859
1	Gas-Luft-Kanal WB5-IV	8 737 714 116			■														FD>=859
2	Dichtung (Gas-Luft-Kanal)	8 737 701 451 0	■	■	■	■	■	■	■	■	■	■							
3	Schalldämpfer	8 718 666 152 0	■	■	■	■	■	■	■	■	■	■							
4	Rückströmsicherung	8 737 709 562	■	■	■	■	■	■	■	■	■	■							
5	Lippendichtung	8 737 709 314	■	■	■	■	■	■	■	■	■	■							
6	Befestigungsblech	8 718 664 942 0	■	■	■	■	■	■	■	■	■	■							FD<=858
7	O-Ring 63x3 (10x)	8 722 880 175 0	■	■	■	■	■	■	■	■	■	■							
8	Mischeinheit	8 718 661 853 0			■														
8	Mischeinheit	8 718 662 518 0	■	■			■	■	■	■	■	■							
8	Mischeinheit 50 kW	8 718 662 522 0				■													
9	Schraube M4x8	2 914 411 412 0	■	■	■	■	■	■	■	■	■	■							
10	Dichtung Plombierung Venturi-Rohr sw	8 718 662 615 0	■	■	■	■	■	■	■	■	■	■							FD<=858
11	Gasrohr	8 718 668 531 0	■	■	■	■	■	■	■	■	■	■							
12	Dichtung (10x)	8 718 662 055 0	■	■	■	■	■	■	■	■	■	■							
13	O-Ring 12x3 (10x)	8 718 669 385 0	■	■	■	■	■	■	■	■	■	■							
14	Gasarmatur	8 718 668 955 0	■	■	■	■	■	■	■	■	■	■							
16	Dichtung 20,5x15x10/4,5 (10x)	8 718 601 951	■	■	■	■	■	■	■	■	■	■							
17	Gasrohr	7 736 700 732	■	■	■		■	■	■	■	■	■							
17	Gasrohr	7 736 700 737				■													
20	Gebläse	8 718 644 395 0	■	■	■	■	■	■	■	■	■	■							
21	Venturi 15 kW	8 737 708 864	■				■			■	■								
21	Venturi 25 kW	8 737 708 865		■				■	■			■							
21	Venturi 40 kW	8 737 708 866			■														
21	Venturi 50 kW	8 737 708 867				■													
22	Schraube M6x20 (10x)	8 713 401 130 0	■	■	■	■	■	■	■	■	■	■							FD<=858
22	Mutter M6 + Schraube M6x30-5.8	8 737 709 304	■	■	■	■	■	■	■	■	■	■							FD>=859
23	Bolzen Sechskant lang M6 WB5	8 718 662 327 0	■	■	■	■	■	■	■	■	■	■							FD<=858
30	Sicherheitssiegel (Venturi) (10x)	8 737 708 988	■	■	■	■	■	■	■	■	■	■							FD>=859

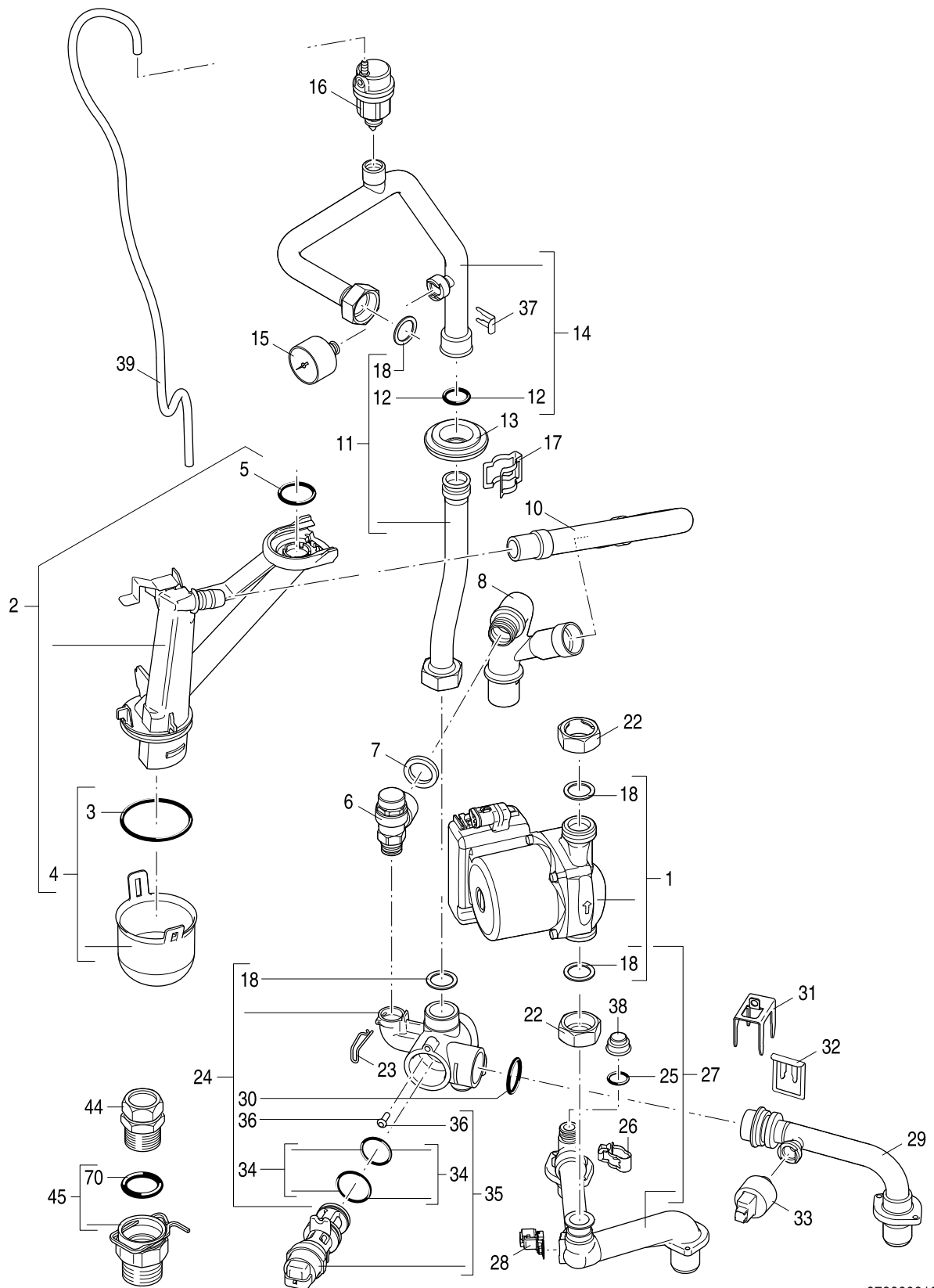
**GB192i 15-50kW**

Gasarmatur  
Gas valve  
Valvola del gas  
Bloc gaz

**3**

Ersatzteilliste  
Spare parts list

Lista parti di ricambio  
Liste des pièces de rechange



8738893187.ad

**4A**

Hydraulik <= 35kW  
Hydraulics <= 35kW  
Idraulica <= 35kW  
Hydraulique <= 35kW

**GB192i 15-50kW**

Pos	Bezeichnung Description Descrizioni Dénomination	Bestell-Nr. Ordering no. N° d'ordine Numéro de commande	7736700515	7736700517	7736700521	7736700523	7736700603	7736700604	7736701247	7736701262	7736701263	7736702281							Bemerkungen Remarks Osservazioni Remarques
1	Pumpe UPM2 15-70 130	7 736 700 691	■	■	■	■	■	■	■	■	■	■							
2	Siphon	8 710 506 271 0	■	■	■	■	■	■	■	■	■	■							
3	Dichtungs-Set (10x)	8 710 103 154 0	■	■	■	■	■	■	■	■	■	■							
4	Deckel	8 710 506 273 0	■	■	■	■	■	■	■	■	■	■							
5	Dichtung	8 718 669 366 0	■	■	■	■	■	■	■	■	■	■							
6	Sicherheitsventil 3bar steckbar	7 100 888	■	■	■	■	■	■	■	■	■	■							
7	Dichtung (5x)	7 363 8S	■	■	■	■	■	■	■	■	■	■							
8	Ablaufrohr	7 736 700 692	■	■	■	■	■	■	■	■	■	■							
10	Ablaufschlauch	7 736 700 693	■	■	■	■	■	■	■	■	■	■							
11	Rohr Vorlauf Mitte	8 738 901 449	■	■	■	■	■	■	■	■	■	■							
12	O-Ring 20,22x3,53	7 736 700 695	■	■	■	■	■	■	■	■	■	■							
13	Tülle	8 711 004 374 0	■	■	■	■	■	■	■	■	■	■							
14	Rohr Vorlauf oben	8 738 901 448	■	■	■	■	■	■	■	■	■	■							
15	Druckmessgerät	7 736 700 697	■	■	■	■	■	■	■	■	■	■							
16	Entlüfter	7 736 700 731	■	■	■	■	■	■	■	■	■	■							
17	Klammer	7 736 700 698	■	■	■	■	■	■	■	■	■	■							
18	Dichtscheibe 1" (1x)	8 716 115 682 0	■	■	■	■	■	■	■	■	■	■							
22	Überwurfmutter	7 099 416	■	■	■	■	■	■	■	■	■	■							
23	Haltefeder	7 736 700 702	■	■	■	■	■	■	■	■	■	■							
24	Ventil VL	7 736 700 703	■	■	■	■	■	■	■	■	■	■							
25	O-Ring 14,48x2,62 (10x)	7 099 167	■	■	■	■	■	■	■	■	■	■							
26	Klammer (5x)	7 099 438	■	■	■	■	■	■	■	■	■	■							
27	Rohr Rücklauf unten	7 736 700 704	■	■	■	■	■	■	■	■	■	■							
28	Fühler	7 736 700 705	■	■	■	■	■	■	■	■	■	■							
29	Rohr Vorlauf unten	7 736 700 706	■	■	■	■	■	■	■	■	■	■							
30	O-Ring 3,53x29,74 (10x)	7 098 986	■	■	■	■	■	■	■	■	■	■							
31	Klammer (2x)	7 456 5	■	■	■	■	■	■	■	■	■	■							
32	Klammer	7 736 700 707	■	■	■	■	■	■	■	■	■	■							
33	Druckfühler	7 736 700 708	■	■	■	■	■	■	■	■	■	■							
34	O-Ring	7 746 900 280	■	■	■	■	■	■	■	■	■	■							
35	3-Wege-Ventil (15-45kW)	8 718 600 137	■	■	■	■	■	■	■	■	■	■							
36	Schraube M5x16 (5x)	7 746 900 310	■	■	■	■	■	■	■	■	■	■							
37	Sicherungsklammer	7 101 370	■	■	■	■	■	■	■	■	■	■							
38	Blindstück	7 099 028	■	■	■	■	■	■	■	■	■	■							
39	Entlüftungsschlauch	7 736 700 709	■	■	■	■	■	■	■	■	■	■							
44	Anschlussverbindung kpl	7 098 424	■	■	■	■	■	■	■	■	■	■							
45	Fitting G3/4"	7 746 900 344	■	■	■	■	■	■	■	■	■	■							
70	O-Ring 21,82x3,53 (10x)	7 101 574	■	■	■	■	■	■	■	■	■	■							
	O-Ring 23x4 (1x)	7 736 700 699	■	■	■	■	■	■	■	■	■	■							
	Anschlussstück Rücklauf (oben)	7 736 700 700	■	■	■	■	■	■	■	■	■	■							
	Sicherungshalter	7 736 700 701	■	■	■	■	■	■	■	■	■	■							

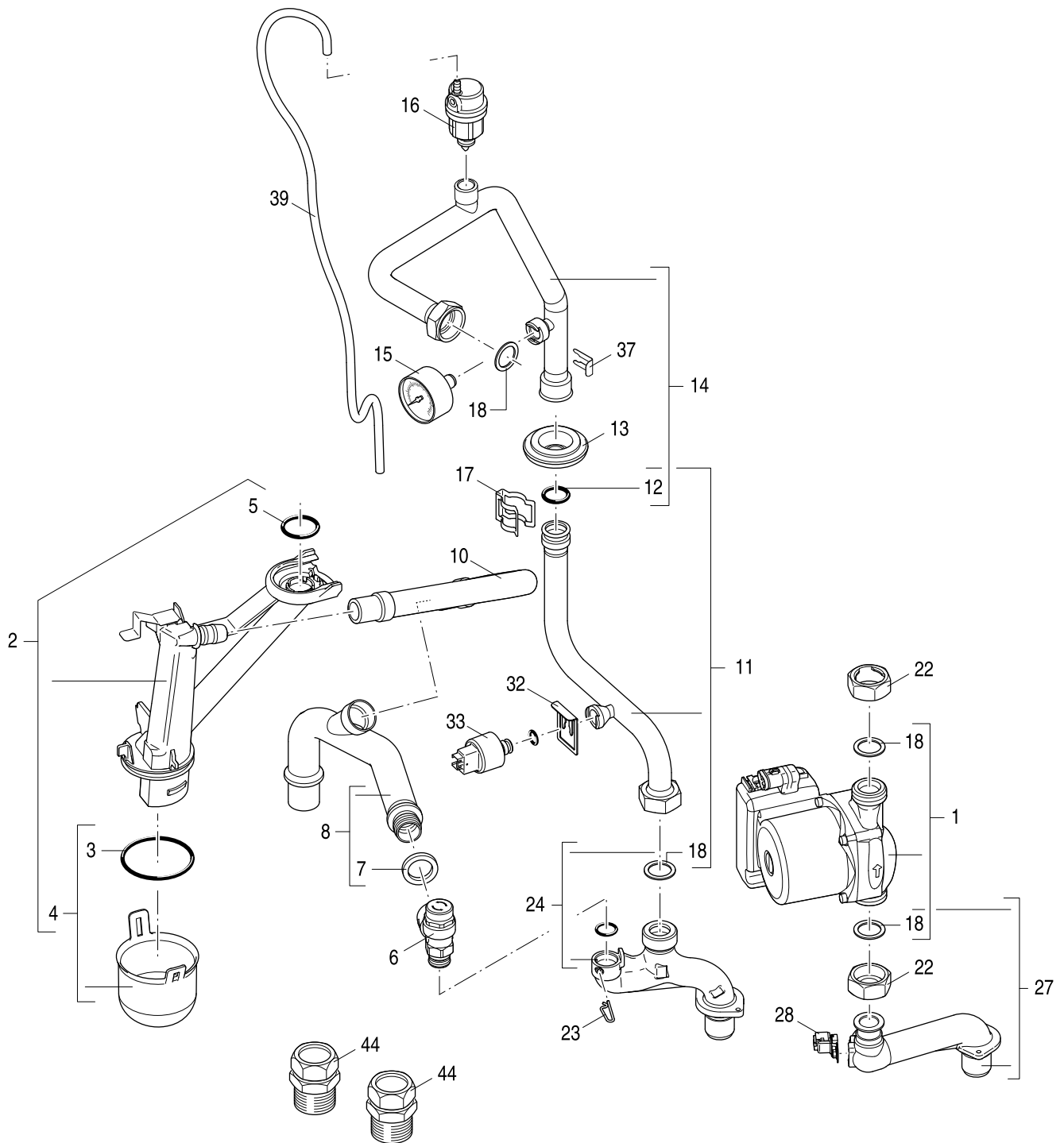
**GB192i 15-50kW**

Hydraulik <= 35kW  
 Hydraulics <= 35kW  
 Idraulica <= 35kW  
 Hydraulique <= 35kW

**4A**

Ersatzteilliste  
Spare parts list

Lista parti di ricambio  
Liste des pièces de rechange



8738893240.ac

**4B**

Hydraulik <= 50kW  
Hydraulics <= 50kW  
Idraulica <= 50kW  
Hydraulique <= 50kW

**GB192i 15-50kW**

Pos	Bezeichnung Description Descrizioni Dénomination	Bestell-Nr. Ordering no. N° d'ordine Numéro de commande	7736700515	7736700517	7736700521	7736700523	7736700603	7736700604	7736701247	7736701262	7736701263	7736702281	Bemerkungen Remarks Osservazioni Remarques
1	Pumpe UPMGEO 15-65 130	7 736 700 733				■							
2	Siphon	8 710 506 271 0				■							
3	Dichtungs-Set (10x)	8 710 103 154 0				■							
4	Deckel	8 710 506 273 0				■							
5	Dichtung	8 718 669 366 0				■							
6	Sicherheitsventil 3bar steckbar	7 100 888				■							
7	Dichtung (5x)	7 363 8S				■							
8	Ablaufrohr	7 736 700 734				■							
10	Ablaufschlauch	7 736 700 693				■							
11	Rohr Vorlauf Mitte	8 738 901 450				■							
12	O-Ring 20,22x3,53	7 736 700 695				■							
13	Tülle	8 711 004 374 0				■							
14	Rohr Vorlauf oben	8 738 901 452				■							
15	Druckmessgerät	7 736 700 697				■							
16	Entlüfter	7 736 700 731				■							
17	Klammer	7 736 700 698				■							
18	Dichtscheibe 1" (1x)	8 716 115 682 0				■							
22	Überwurfmutter	7 099 416				■							
23	Haltefeder	7 736 700 702				■							
24	Rohr Vorlauf unten	7 736 700 738				■							
27	Rohr Rücklauf unten	7 736 700 739				■							
28	Fühler	7 736 700 705				■							
32	Klammer	7 736 700 707				■							
33	Druckfühler	7 736 700 708				■							
37	Sicherungsklammer	7 101 370				■							
39	Entlüftungsschlauch	7 736 700 709				■							
44	Anschlussverbindung kpl	7 098 424				■							
	O-Ring 23x4 (1x)	7 736 700 699				■							
	Anschlussstück Rücklauf (oben)	7 736 700 700				■							
	Sicherungshalter	7 736 700 701				■							

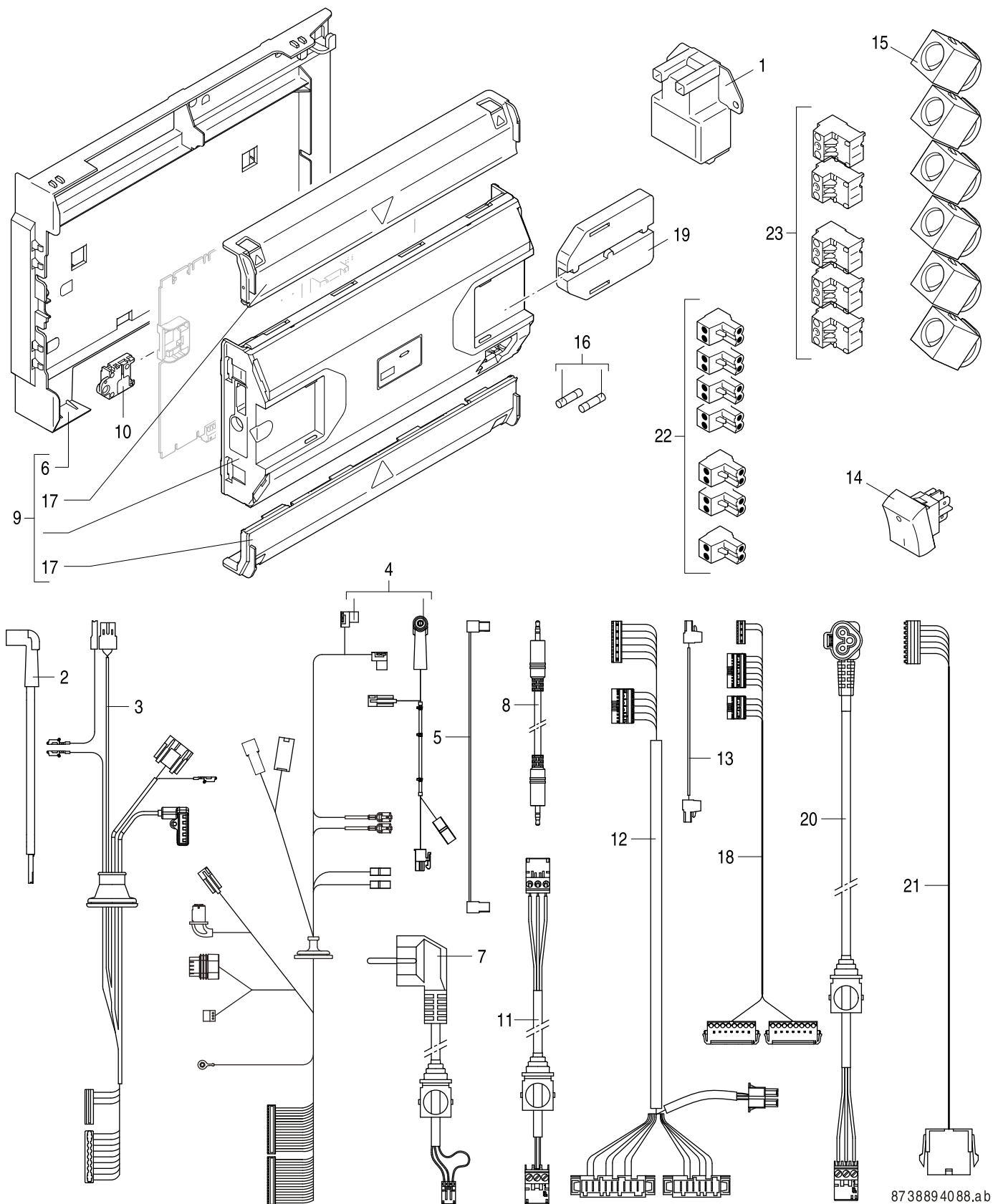
**GB192i 15-50kW**

Hydraulik <= 50kW  
 Hydraulics <= 50kW  
 Idraulica <= 50kW  
 Hydraulique <= 50kW

**4B**

**Ersatzteilliste**  
**Spare parts list**

**Lista parti di ricambio**  
**Liste des pièces de rechange**



8738894088.ab

**GB192i 15-50kW**

Kabelbaum  
Cable harness  
Cablaggio  
Faisceau de câbles

**5**

Pos	Bezeichnung Description Descrizioni Dénomination	Bestell-Nr. Ordering no. N° d'ordine Numéro de commande	7736700515	7736700517	7736700521	7736700523	7736700603	7736700604	7736701247	7736701262	7736701263	7736702281							Bemerkungen Remarks Osservazioni Remarques
1	Zündtrafo	7 736 700 710	■	■	■	■	■	■	■	■	■	■							
2	Zündleitung	7 736 700 711	■	■	■	■	■	■	■	■	■	■							
3	Kabelbaum intern 230V	7 736 700 712	■	■	■	■	■	■	■	■	■	■							
4	Kabelbaum intern 24V	7 736 700 713	■	■	■	■	■	■	■	■	■	■							
5	Verbindungsleitung	7 736 700 714	■	■	■	■	■	■	■	■	■	■							
6	Bügel Steuereinheit	7 736 700 715	■	■	■	■	■	■	■	■	■	■							
7	Netzkabel	7 746 900 338	■	■	■	■	■	■	■	■	■	■							
8	Kabelbuchse	7 736 700 717	■	■	■	■	■	■	■	■	■	■							
9	Steuergerät	7 736 700 718	■	■	■	■	■	■	■	■	■	■							
10	KIM 1455	7 736 700 753	■				■												
10	HCM 1456	8 738 901 481		■				■											
10	HCM 1710	8 738 901 482								■	■								
10	HCM 1457	8 738 901 483			■														
10	HCM 1458	8 738 901 484				■													
10	HCM 1459	8 738 901 485							■			■							
11	Kabel Netzmodul	7 736 700 725	■	■	■	■	■	■	■	■	■	■							
12	Kabelbaum Installation 230V	7 736 700 719	■	■	■	■	■	■	■	■	■	■							
13	Kabel EMS-BUS	7 736 700 720	■	■	■	■	■	■	■	■	■	■							
14	Schalter mit Wippe	8 738 900 810	■	■	■	■	■	■	■	■	■	■							
15	Zugentlastung (2x)	7 746 900 268	■	■	■	■	■	■	■	■	■	■							
16	Sicherung 5x20 F 5A (50x)	8 744 503 040 0	■	■	■	■	■	■	■	■	■	■							
17	Blende Steuereinheit (Set)	7 736 700 722	■	■	■	■	■	■	■	■	■	■							
18	Kabelbaum Installation 24V	7 736 700 724	■	■	■	■	■	■	■	■	■	■							
19	Kabelführung	7 736 700 726	■	■	■	■	■	■	■	■	■	■							
20	Pumpenkabel 230V	7 736 701 190	■	■	■	■	■	■	■	■	■	■							
21	Kabelbaum externer Warmwasserspeicher	7 736 700 723							■			■							
22	Anschlussklemmen-Set 24V (7x)	7 736 701 285	■	■	■	■	■	■	■	■	■	■							
23	Anschlussklemmen-Set 230V (5x)	7 736 701 286	■	■	■	■	■	■	■	■	■	■							

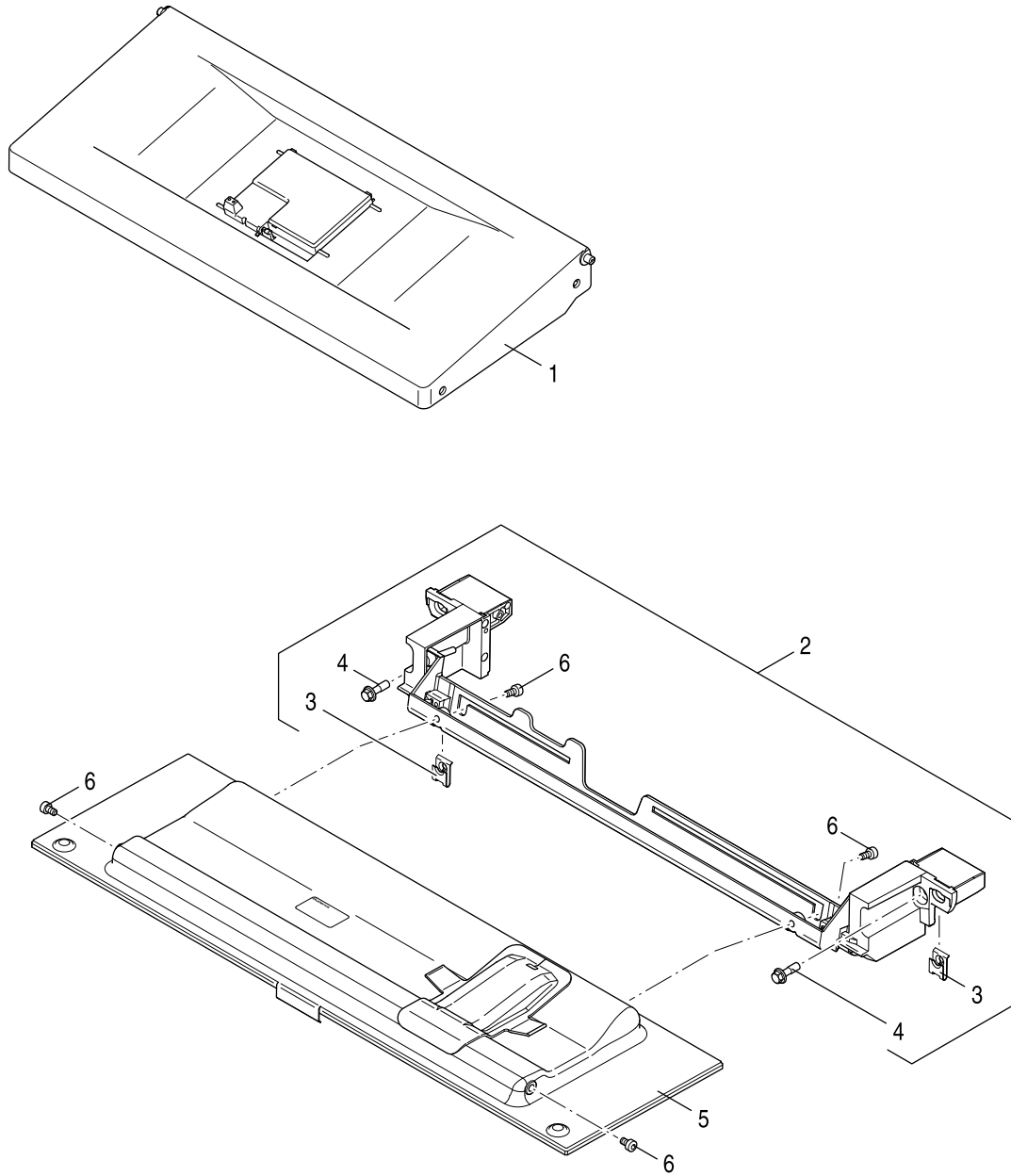
**GB192i 15-50kW**

Kabelbaum  
Cable harness  
Cablaggio  
Faisceau de câbles

**5**

Ersatzteilliste  
Spare parts list

Lista parti di ricambio  
Liste des pièces de rechange



8738893189.ab

**6**  
Bedienfeld  
User interface  
Pannello di comando  
Tableau de commande

**GB192i 15-50kW**

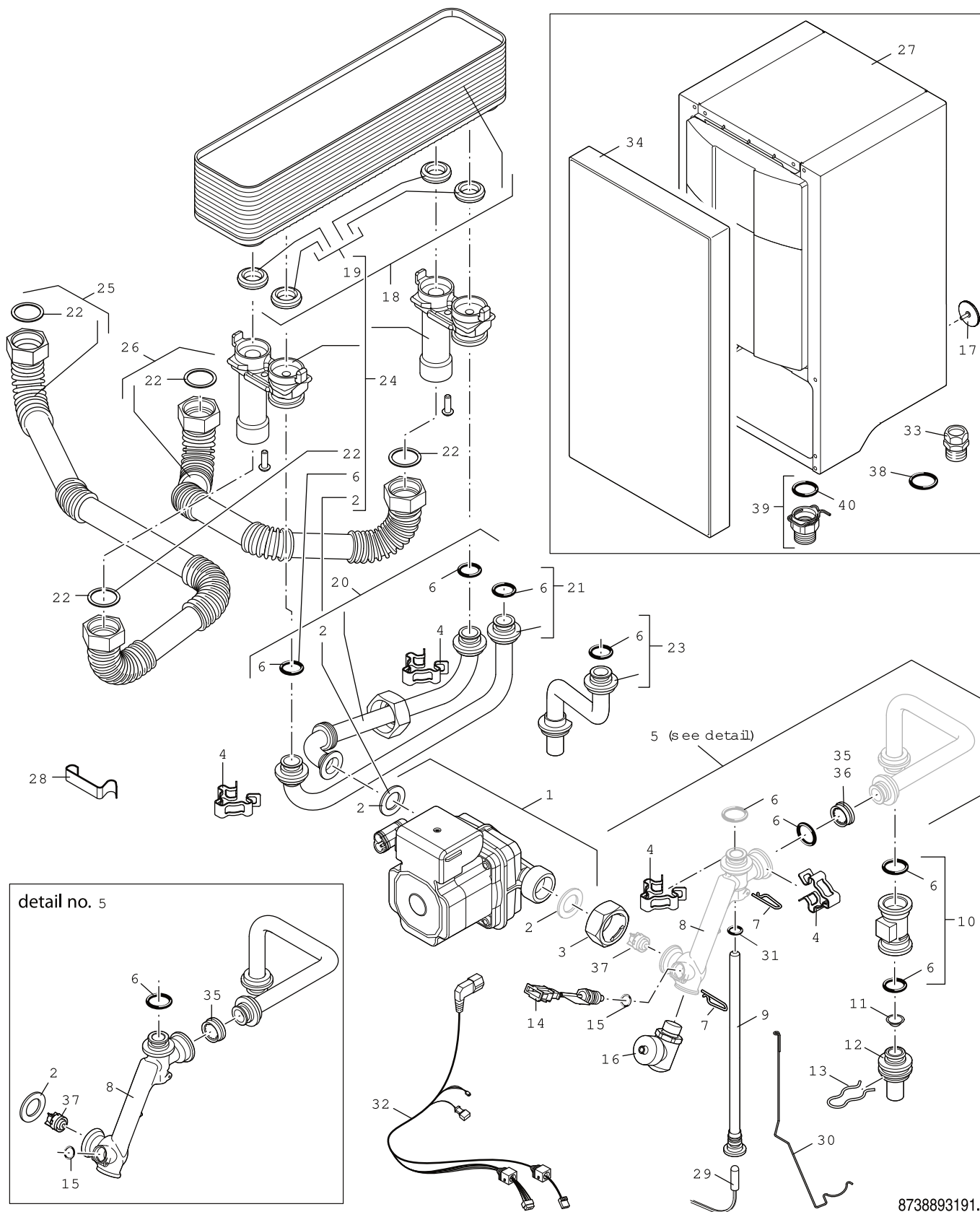


Pos	Bezeichnung Description Descrizioni Dénomination	Bestell-Nr. Ordering no. N° d'ordine Numéro de commande	7736700515	7736700517	7736700521	7736700523	7736700603	7736700604	7736701247	7736701262	7736701263	7736702281							Bemerkungen Remarks Osservazioni Remarques
1	Abdeckung Klappe Rückseite	7 736 700 728	■	■	■	■	■	■	■	■	■	■							
2	Scharnier	7 736 700 729	■	■	■	■	■	■	■	■	■	■							
3	Sicherungsscheibe	8 718 600 738	■	■	■	■	■	■	■	■	■	■							
4	Schraube (10x)	7 746 900 431	■	■	■	■	■	■	■	■	■	■							
5	HMI Square weiß	8 737 708 590	■	■	■	■				■	■	■							
5	HMI Square schwarz	8 737 708 591					■	■			■	■							
6	Zylinderschraube DIN912 M4x10 (5x)everp	7 747 029 972	■	■	■	■	■	■	■	■	■	■							

<b>GB192i 15-50kW</b>	Bedienfeld User interface Pannello di comando Tableau de commande	<b>6</b>
-----------------------	--	----------

**Ersatzteilliste**  
**Spare parts list**

**Lista parti di ricambio**  
**Liste des pièces de rechange**



8738893191.ac

**7** Hydraulik  
Hydraulics  
Idraulica  
Hydraulique

**GB192i 15-50kW**

Pos	Bezeichnung Description Descrizioni Dénomination	Bestell-Nr. Ordering no. N° d'ordine Numéro de commande	7736700515	7736700517	7736700521	7736700523	7736700603	7736700604	7736701247	7736701262	7736701263	7736702281	Bemerkungen Remarks Osservazioni Remarques
1	Pumpe	7 746 900 276							■			■	
2	Dichtung 1" (10x)	7 099 176							■			■	
3	Überwurfmutter	7 099 416							■			■	
4	Klammer	7 746 900 283							■			■	
5	Rohr (Kaltwasser)	7 736 700 096							■			■	
6	O-Ring 13,87x3,53 (10x)	8 716 771 155 0							■			■	
7	Haltefeder (5x)	8 718 600 321							■			■	
8	Vorlaufrohr (Pumpe)	8 718 600 260							■			■	
9	Tauchhülse	7 746 900 907							■			■	
10	Strömungsfühler	7 746 900 260							■			■	FD<=077
10	Strömungsfühler	8 738 901 168							■			■	FD>=078
11	Filter	7 746 900 312							■			■	
12	Anschlussnippel	7 746 900 251							■			■	
13	Haltefeder (5x)	7 099 170							■			■	
14	Temperaturfühler	8 738 901 126							■			■	
15	O-Ring 9,25x1,78 (10x)	7 099 165							■			■	
16	Füll- und Entleerhahn	7 101 516							■			■	
17	Stellschraube (2x)	7 101 394							■			■	
18	Plattenwärmetauscher	8 738 900 592							■			■	
19	O-Ring 25.08x8 (10x)	7 746 900 279							■			■	
20	Vorlaufrohr Plattenwärmetauscher	8 738 900 593							■			■	
21	Vorlaufrohr Warmwasserspeicher	8 738 900 594							■			■	
22	Flachdichtung 3/4" (10x)	7 100 196							■			■	
23	Rohr (Warmwasser)	7 736 700 099							■			■	
24	Anschlussstück (Plattenwärmetausch) (2x)	8 738 900 595							■			■	
25	Vorlaufrohr (Kessel)	8 738 900 596							■			■	
26	Rücklaufrohr (Kessel)	8 738 900 597							■			■	
27	Warmwasserspeicher T40S	8 738 900 598							■			■	
28	Klammer (10x)	8 738 900 599							■			■	
29	Temperaturfühler (Warmwasser)	7 098 774							■			■	
30	Haltefeder	7 746 900 270							■			■	
31	O-Ring 9,25x1,78 (10x)	7 099 165							■			■	
32	Kabelbaum + Strömungssensor	8 738 901 166							■			■	
33	Anschlussverbindung 1/2" kpl	7 099 222							■			■	
34	Abdeckung T40S weiß	8 738 900 602							■			■	
35	Durchflussbegrenzer 15l/min E-W grün	7 736 700 100							■			■	
37	Rückschlagventil	7 746 900 269							■			■	
38	O-Ring 85x5.3	7 746 900 572							■			■	
39	Fitting G3/4"	7 746 900 344							■			■	
40	O-Ring 21.82x3,53 (10x)	7 101 574							■			■	
<b>GB192i 15-50kW</b>										Hydraulik Hydraulics Idraulica Hydraulique			<b>7</b>

**Übersetzungsliste**  
**List of translations**

**Traduzione delle descrizioni**  
**Liste des traductions**

Pos	Description	Descrizione	Denomination		
<b>1</b>	<b>Element of construction</b>	<b>Gruppo di costruzione</b>	<b>Groupe de construction</b>		
1	Cover Assembly Square Black	Pannello protettivo nero	Revêtement noir		
1	Cover Assembly Square White	Pannello protettivo bianco	Revêtement blanc		
2	Transport tray (L)	Piedino trasporto (S)	Pied de transport (G)		
3	Transport tray (R)	Piedino trasporto (D)	Pied de transport (D)		
4	Cover Strain relief	Copertura Ferma cavo	Couvercle Décharge de traction		
5	Cover installer connections	Pannello connessioni di installazione	Revêtement connexions d'installation		
6	Module bin	Contenitore moduli	Réservoir modules		
7	Cover Buderus, right	Pannello Buderus, destra	Revêtement Buderus, droite		
8	Cover Buderus, left	Pannello Buderus, sinistra	Revêtement Buderus, gauche		
9	Screw, high torque 5mm (2x)	Vite, high torque 5mm (2x)	Vis, high torque 5mm (2x)		
10	Locking washer	Rondella di sicurezza	Circlips		
11	Gasket cover	Guarnizione copertura	Joint cache		
12	Flue adaptor	Adattatore per condotto gas combust	Adaptateur conduite d'évacuation fumées		
13	Shaped seal DN125	Guarn. anello + spig. tenuta DN125	Joint à lèvres DN125		
14	Lip seal DN80	Guarnizione DN80	Joint DN80		
16	Plug	Tappo	Bouchon		
17	Clip + Screw 4.8x13 (2x)	Dado a scatto + Vite 4,8x13 (2x)	Ecrou en pince + Vis 4,8x13 (2x)		
18	Flue pipe	Condotto per gas combust	Tuyau de fumées		
19	Lip seal DN80	Guarnizione DN80	Joint DN80		
20	Screw M 3.5 x 12 (6x)	Vite M 3,5 x 12 (6x)	Vis M 3.5 x 12 (6x)		
21	Screw M 35 x 35 (2x)	Vite M 35 x 35 (2x)	Vis M 35 x 35 (2x)		
22	Flue pipe - adapter	Condotto per gas combust - adattatore	Tuyau de fumées - adaptateur		
23	Module cover	Calotta moduli	Capuchon module		
25	Wall mounting bracket	Supporto a parete	Plaque d'accrochage		
26	Module Box	Contenitore moduli	Réservoir modules		
	Pipe expansion vessel	Tubo vaso d'espansione	Tuyau vase d'expansion		
	Cap modulation connection	Tappo di collegamento	Capuchon de raccordement		
	Expansion vessel	Vaso di espansione	Vase d'expansion		
<b>2</b>	<b>Element of construction</b>	<b>Gruppo di costruzione</b>	<b>Groupe de construction</b>		
1	Heat exchanger WB5-IV	Scambiatore di calore WB5-IV	Échangeur thermique WB5-IV		
1	Heat exchanger WB5-II plus	Scambiatore di calore WB5-II plus	Échangeur thermique WB5-II plus		

**Übersetzungsliste**  
**List of translations**

**Traduzione delle descrizioni**  
**Liste des traductions**

Pos	Description	Descrizione	Denomination		
2	Electrode kit	Set di elettrodi	Jeu d'électrodes		
3	Gasket (Electrode) Insulfrax (10x)	Guarnizione (Elettrodo) Insulfrax (10x)	Joint (Électrode) Insulfrax (10x)		
4	Flue gas collector	Cappa fumi	Coupe tirage antirefouleur		
5	Temperature limiter	Limitatore temperatura	Limiteur de température		
6	Temperature limiter	Limitatore di temperatura	Limiteur de température		
7	Temperature sensor NTC	Sonda di temperatura NTC	Sonde de température NTC		
8	Service cover WB5-II plus	Copertura per manutenzione WB5-II plus	Couvercle de maintenance WB5-II plus		
8	Service cover WB5-IV	Copertura per manutenzione WB5-IV	Couvercle de maintenance WB5-IV		
9	Seal (Service cover) WB5-II plus	Guarnizione (Copertura manutenzione)	Joint (Couvercle maintenance) WB5-II plu		
9	Seal (Service cover) WB5-IV	Guarnizione (Copertura manutenzione)	Joint (Couvercle maintenance) WB5-IV		
10	Condensate tray collector seal	Guarnizione collettore combust	Joint collecteur de condensats		
11	Seal Ø 87,5mm	Guarnizione Ø 87,5mm	Joint Ø 87,5mm		
12	Seal kit	Set di guarnizioni	Jeu de joints		
13	Seal burner WB5-II plus CMS <=42kW	Guarnizione bruciatore WB5-II plus CMS <	Joint brûleur WB5-II plus CMS <=42kW		
13	Seal burner WB5-II plus >=45kW	Guarnizione bruciatoreWB5-II plus >=45kW	Joint brûleur WB5-II plus >=45kW		
14	Screw M8x42	Vite M8x42	Vis M8x42		
15	Seal (Gas-air duct)	Guarnizione (Condotto gas-air)	Joint canal mélange gaz-air		
16	Bracket	Supporto	Support		
18	Burner cover WB5-IV	Coperchio del bruciatore WB5-IV	Capot de brûleur WB5-IV		
18	Burner cover WB5-II plus	Coperchio del bruciatore WB5-II plus	Capot de brûleur WB5-II plus		
19	Burner WB5-IV	Bruciatore WB5-IV	Brûleur WB5-IV		
19	Burner WB5-II plus	Bruciatore WB5-II plus	Brûleur WB5-II plus		
21	Nut	Dado	Écrou		
25	Temperature limiter	Limitatore di temperatura	Limiteur de température		
	Service kit WB5-II plus <45kW	Set di manutenzione WB5-II plus <45kW	Kit de maintenance WB5-II plus <45kW		
	Service kit WB5-IV >45kW	Set di manutenzione WB5-IV >45kW	Kit de maintenance WB5-IV >45kW		
	Seal kit L	Set di guarnizioni L	Jeu de joints L		
	Seal kit M	Set di guarnizioni M	Jeu de joints M		
<b>3</b>	<b>Element of construction</b>	<b>Gruppo di costruzione</b>	<b>Groupe de construction</b>		
1	Duct gas - air mixture	Duct gas - air mixture	CONDUIT DE GAZ - MÉLANGE D'AIR		
1	Duct gas-air mixture WB5-IV	Canale miscela aira-gas WB5-IV	Canal mélange gaz-air WB5-IV		
1	Gas-air duct WB5-II+	Condotto gas-aira WB5-II+	Conduit gaz-air WB5-II+		

**Übersetzungsliste**  
**List of translations**

**Traduzione delle descrizioni**  
**Liste des traductions**

Pos	Description	Descrizione	Denomination		
1	Gas-air duct WB5-IV	Condotto gas-aira WB5-IV	Conduit gaz-air WB5-IV		
2	Seal (Gas-air duct)	Guarnizione (Condotto gas-aira)	Joint canal mélange gaz-air		
3	Sound absorber	Silenziatore	Silencieux		
4	Non-return valve	Valvola di non ritorno	Clapet anti-retour		
5	Lip seal	Guarnizione	Joint		
6	Sheet metal	Lamierino	Tôle		
7	O-ring 63x3 (10x)	O-ring 63x3 (10x)	Joint torique 63x3 (10x)		
8	Mixing unit	Unità di miscelazione	Chambre de mélange		
8	Mixing unit 50 kW	Unità di miscelazione 50 kW	Chambre de mélange 50 kW		
9	Screw M4x8	Vite M4x8	Vis M4x8		
10	Seal securing funnel venturi pipe black	Sigillo venturi nero	JOINT DE FIXATION TUBE DE VENTURI NOIR		
11	Gas pipe	Tubo del gas	Tube gaz		
12	Seal (10x)	Guarnizione (10x)	Joint (10x)		
13	O-ring 12x3 (10x)	O-ring 12x3 (10x)	Joint torique 12x3 (10x)		
14	Gas valve	Gruppo gas	Bloc gaz		
16	Seal 20,5x15x10/4,5 (10x)	Guarnizione 20,5x15x10/4,5 (10x)	Joint 20,5x15x10/4,5 (10x)		
17	Gas pipe	Tubo gas	Tuyau de gaz		
20	Fan	Ventilatore	Ventilateur		
21	Venturi 15 kW	Venturi 15 kW	Venturi 15 kW		
21	Venturi 25 kW	Venturi 25 kW	Venturi 25 kW		
21	Venturi 40 kW	Venturi 40 kW	Venturi 40 kW		
21	Venturi 50 kW	Venturi 50 kW	Venturi 50 kW		
22	Screw metrical thread Spec M6x20 (10x)	Vite M6x20 (10x)	Vis M6x20 (10x)		
22	Nut M6 + Screw M6x30-5.8	Dado + Vite M6x30-5.8	Ecrou + Vis M6x30-5.8		
23	Bolt oblong hexagon M6 WB5	Bullone	Boulon		
30	Security seal (Venturi) (10x)	Sigillo di sicurezza (Venturi) (10x)	Sceau de sécurité (Venturi) (10x)		
<b>4A</b>	<b>Element of construction</b>	<b>Gruppo di costruzione</b>	<b>Groupe de construction</b>		
1	Pump UPM2 15-70 130	Pompa UPM2 15-70 130	Pompe UPM2 15-70 130		
2	Siphon	Sifone	Siphon		
3	Seal kit (10x)	Set di guarnizioni (10x)	Jeu de joints (10x)		
4	Cap	Coperchio	Couvercle		
5	Seal	Guarnizione	Joint		

**Übersetzungsliste**  
**List of translations**

**Traduzione delle descrizioni**  
**Liste des traductions**

Pos	Description	Descrizione	Denomination		
6	Safety valve	Valvola sicurezza 3bar colleg a spina	Groupe de securite 3 bar		
7	Gasket (5x)	Guarnizione (5x)	Joint (5x)		
8	Drain pipe	Tubo di scarico	Conduit d'évacuation		
10	Drain hose	Tubo flessibile di scarico	Tuyau d'évacuation		
11	Supply Pipe System	Tubo di alimentazione	Tube injecteur		
12	O-ring 20,22x3,53	O-ring 20,22x3,53	Joint torique 20,22x3,53		
13	Grommet	Anello di gomma	Passe-fil		
14	Supply Pipe	Tubo di mandata	Tuyau départ		
15	Pressure gauge	Manometro	Manomètre		
16	Air vent	Disaeratore	Purgeur		
17	Clip	Clip a innesto	Clip		
18	Washer 1" (1x)	Guarnizione 1" (1x)	Joint 1" (1x)		
22	Union nut	Ghiera filettata	Écrou-raccord		
23	Clip	Molletta di ritenzione	Epingle		
24	Manifold Main supply	Valvola Mandata	Soupape Départ		
25	O-ring 14.48x2.62 (10x)	O-ring 14,48x2,62 (10x)	Joint torique 14.48x2.62 (10x)		
26	Clip (5x)	Clip a innesto (5x)	Clip (5x)		
27	Connector return connection assy	Tubo de ritorno	Tuyau de retour		
28	Sensor	Sonda	Sonde		
29	Flow pipe	Tubazione di mandata	Tuyau de départ		
30	O-ring 3,53x29,74 (10x)	O-ring 3,53x29,74 (10x)	Joint torique 3,53x29,74 (10x)		
31	Clip (2x)	Clip a innesto (2x)	Clip (2x)		
32	Clip	Clip	Clip		
33	Pressure sensor	Sensore di pressione	Capteur de pression		
34	O-ring	O-ring	Joint torique		
35	3-way valve (15-45kW)	Organo 3 vie (15-45kW)	Vannes 3 voies (15-45kW)		
36	Screw M5x16 (5x)	Vite M5x16 (5x)	Vis M5x16 (5x)		
37	Clip	Clip die ritenzione	Clip		
38	Blanking plug	Tappo	Vis tampon		
39	Air vent hose	Tubo flessibile disaeratore	Tube flexible purgeur		
44	Connection nipple	Raccordo	Tubul racc cplet chauf		
45	Fitting G3/4	Fitting G3/4"	Fitting G3/4"		

**Übersetzungsliste**  
**List of translations**

**Traduzione delle descrizioni**  
**Liste des traductions**

Pos	Description	Descrizione	Denomination		
70	O-ring 21.82x3.53 (10x)	O-ring 21,82x3,53 (10x)	Joint torique 21,82x3,53 (10x)		
	O-ring 23x4 (1x)	O-ring 23x4 (1x)	Joint torique 23x4 (1x)		
	Return manifold (top)	Collegamento ritorno (superiore)	Raccordement retour (supérieur)		
	Fuse holder	Porta fusibile	Support de fusible		
<b>4B</b>	<b>Element of construction</b>	<b>Gruppo di costruzione</b>	<b>Groupe de construction</b>		
1	Pump UPMGEO 15-65 130	Pompa UPMGEO 15-65 130	Pompe UPMGEO 15-65 130		
2	Siphon	Sifone	Siphon		
3	Seal kit (10x)	Set di guarnizioni (10x)	Jeu de joints (10x)		
4	Cap	Coperchio	Couvercle		
5	Seal	Guarnizione	Joint		
6	Safety valve	Valvola sicurezza 3bar colleg a spina	Groupe de securite 3 bar		
7	Gasket (5x)	Guarnizione (5x)	Joint (5x)		
8	Drain pipe	Tubo di scarico	Conduit d'évacuation		
10	Drain hose	Tubo flessibile di scarico	Tuyau d'évacuation		
11	Supply Pipe	Tubo di mandata	Tuyau départ		
12	O-ring 20,22x3,53	O-ring 20,22x3,53	Joint torique 20,22x3,53		
13	Grommet	Anello di gomma	Passe-fil		
14	Supply Pipe	Tubo di mandata	Tuyau départ		
15	Pressure gauge	Manometro	Manomètre		
16	Air vent	Disaeratore	Purgeur		
17	Clip	Clip a innesto	Clip		
18	Washer 1" (1x)	Guarnizione 1" (1x)	Joint 1" (1x)		
22	Union nut	Ghiera filettata	Écrou-raccord		
23	Clip	Molletta di ritenzione	Epingle		
24	Supply Pipe Central Heating Assy	Mandata	Départ		
27	Return pipe	Tubo de ritorno	Tuyau de retour		
28	Sensor	Sonda	Sonde		
32	Clip	Clip	Clip		
33	Pressure sensor	Sensore di pressione	Capteur de pression		
37	Clip	Clip die ritenzione	Clip		
39	Air vent hose	Tubo flessibile disaeratore	Tube flexible purgeur		
44	Connection nipple	Raccordo	Tubul racc cplet chauf		



**Übersetzungsliste**  
**List of translations**

**Traduzione delle descrizioni**  
**Liste des traductions**

Pos	Description	Descrizione	Denomination		
	O-ring 23x4 (1x)	O-ring 23x4 (1x)	Joint torique 23x4 (1x)		
	Return manifold (top)	Collegamento ritorno (superiore)	Raccordement retour (supérieur)		
	Fuse holder	Porta fusibile	Support de fusible		
<b>5</b>	<b>Element of construction</b>	<b>Gruppo di costruzione</b>	<b>Groupe de construction</b>		
1	Ignition transformer	Trasformatore d'accensione	Transformateur d'allumage		
2	Ignition cable	Cavo elettrodo d'accensione	Faisceau d'electrodes		
3	Cable harness internal HV	Cablaggio interno 230V	Faisceau de câbles interne 230V		
4	Cable harness internal LV	Cablaggio interno 24V	Faisceau de câbles interne 24V		
5	Flat cable	Cavo a nastro	Câble plat		
6	Bracket Control box	Supporto Unità di controllo	Support Unité de contrôle		
7	Power cable	Cavo di rete	Câble de réseau		
8	Cable jack	Jack cavo	Prise de câble		
9	Control unit	Apparecchio di comando	Tableau électrique		
10	Boiler identification module 1455	KIM 1455	Module d'identification chaudière 1455		
10	Boiler identification module 1456	HCM 1456	HCM 1456		
10	Boiler identification module 1710	HCM 1710	HCM 1710		
10	Boiler identification module 1457	HCM 1457	HCM 1457		
10	Boiler identification module 1458	HCM 1458	HCM 1458		
10	Boiler identification module 1459	HCM 1459	HCM 1459		
11	Cable mains module	Cavo modulo di rete	Câble module d'alimentation		
12	Cable harness installation HV	Cablaggio iinstallazione 230V	Faisceau de câbles installation 230V		
13	Cable EMS BUS	Cavo EMS-BUS	Faisceau BUS EMS		
14	Power switch	Interruttore a bilico	Interrupteur		
15	Cord grip (2x)	Fermo antitrazione per cavo di rete (2x)	Serre câble (2x)		
16	Fuse 5x20 F 5A (50x)	Fusibile 5x20 F 5A (50x)	Fusible 5x20 F 5A (50x)		
17	Cover Control box (set)	Copertura Unità di controllo (set)	Revêtement Unité de contrôle (set)		
18	Cable harness installation LV	Cablaggio iinstallazione 24V	Faisceau de câbles installation 24V		
19	Cable guide	Passacavo	Guide de câble		
20	Pump cable HV	Cavo circolatore 230V	Faisceau circulateur 230V		
21	Harness external DHW cylinder	Cablaggio bollitore ACS	Câbles ballon d'eau chaude sanitaire		
22	Connector set LV (7x)	Set morsetti di collegament 24V (7x)	Jeu de connecteurs 24V (7x)		
23	Connector set HV (5x)	Morsetto per collegamento 230V, Set (5x)	Borne de raccordement 230V, Set (5x)		

**Übersetzungsliste**  
**List of translations**

**Traduzione delle descrizioni**  
**Liste des traductions**

Pos	Description	Descrizione	Denomination		
<b>6</b>	<b>Element of construction</b>	<b>Gruppo di costruzione</b>	<b>Groupe de construction</b>		
1	Cover Backside Flap	Pannello protettivo	Revêtement		
2	Hinge	Cerniera	Charnière		
3	Locking washer	Rondella di sicurezza	Circlips		
4	Screw cover (10x)	Vite (10x)	Vis (10x)		
5	HMI Square white	HMI Square bianco	HMI Square blanc		
5	HMI Square black	HMI Square nero	HMI Square noir		
6	Screw cheese-head DIN 912 M4x10 (5x)	Screw cheese-head DIN 912 M4x10 (5x)	VIS A TETE CYLINDRIQUE DIN912 M4X10 (5X)		
<b>7</b>	<b>Element of construction</b>	<b>Gruppo di costruzione</b>	<b>Groupe de construction</b>		
1	Pump	Pompa	Pompe		
2	Gasket 1" (10x)	Guarnizione 1" (10x)	Joint 1" (10x)		
3	Union nut	Ghiera filettata	Écrou-raccord		
4	Clip	Clip a innesto	Clip		
5	Pipe (Domestic cold water)	Tubo (Acqua fredda)	Tube (Eau froide)		
6	O-ring 13,87x3,53 (10x)	O-ring 13,87x3,53 (10x)	Joint torique 13,87x3,53 (x10)		
7	Clip (5x)	Molletta di ritenzione (5x)	Epingle (5x)		
8	Supply pipe (Pump)	Tubo di mandata (Pompa)	Tube départ (Pompe)		
9	Thermopocket	Pozzetto per sensore	Support de sonde		
10	Flow sensor	Sensore di portata	Sonde de débit		
11	Filter	Filtro	Filtre		
12	Connection nipple	Capezzolo idraulico filettato	Raccord à vis		
13	Clip (5x)	Molletta di ritenzione (5x)	Epingle (5x)		
14	Temperature sensor	Sonda di temperatura	Sonde de température		
15	O-ring 9.25x1.78 (10x)	O-ring 9,25x1,78 (10x)	Joint torique 9,25 x 1,78 (10x)		
16	Fill and drain cock	Rubinetto di carico e scarico	Robinet de remplissage et de vidange		
17	Leveling foot (2x)	Vite di regolazione (2x)	Vis de réglage (2x)		
18	Plate heat exchanger	Scambiatore di calore a piastre	Échangeur à plaques		
19	O-ring 25.08x8 (10x)	O-ring 25.08x8 (10x)	Joint torique 25.08x8 (10x)		
20	Flow pipe plate heat exchanger	Tubazione di mandata scambiat. di calor	Tuyau de départ échangeur à plaques		
21	Flow pipe DHW cylinder	Tubazione di mandata bollitore ACS	Tuyau de départ ballon d'eau chaude sani		
22	Sealing (10x)	Guarnizione piatta 3/4" (10x)	Joint plat 3/4" (10x)		
23	Pipe (Domestic hot water)	Tubo (Acqua calda)	Tube (Eau chaude)		

**Übersetzungsliste**  
**List of translations**

**Traduzione delle descrizioni**  
**Liste des traductions**

Pos	Description	Descrizione	Denomination		
24	Manifold (Plate heat exchanger) (2x)	Raccordo Scambiatore calore piastre (2x)	Raccordement (Échangeur à plaques) (2x)		
25	Supply pipe (Boiler)	Tubo di mandata (Caldaia)	Tube départ (Chaudière)		
26	Return pipe (Boiler)	Tubo di ritorno (Caldaia)	Tube retour (Chaudière)		
27	DHW cylinder T40S	Bollitore ACS T40S	Ballon d'eau chaude sanitaire T40S		
28	Clip (10x)	Clip a innesto (10x)	Clip (10x)		
29	Temperature sensor (DHW)	Sonda di temperatura (Acqua calda)	Sonde de température (Eau chaude)		
30	Clip	Molletta di ritenzione	Epingle		
31	O-ring 9.25x1.78 (10x)	O-ring 9,25x1,78 (10x)	Joint torique 9,25 x 1,78 (10x)		
32	Cable harness + flow sensor	Cablaggio + sensore di portata	Faisceau de câbles + sonde de débit		
33	Connection nipple 1/2"	Capezzolo idraulico filettato 1/2"	Raccord à vis 1/2"		
34	Cover T40S white	Pannello protettivo T40S bianco	Revêtement T40S blanc		
35	Flow limiter 15l/min E-W green	Limitatore di portata 15l/min E-W verde	Limiteur de débit 15l/min E-W vert		
37	Non-return valve	Valvola di non ritorno	Clapet anti-retour		
38	O-ring 85x5.3	O-ring 85x5.3	Joint torique 85x5,3		
39	Fitting G3/4	Fitting G3/4"	Fitting G3/4"		
40	O-ring 21.82x3.53 (10x)	O-ring 21,82x3,53 (10x)	Joint torique 21,82x3,53 (10x)		

**Gerätetypen**  
**Types of appliances**

**Tipo apparecchi**  
**Types de chaudières**

Gerät Appliance Apparecchio Chaudière	Bestell-Nr. Ordering no. N° d'ordine Numéro de commande	Land Country Paese Pays	Bemerkungen Remarks Osservazioni Remarques
GB192-30 iT40SW H	7 736 701 247	Deutschland,Luxemburg	
GB192-30 iT40SW H	7 736 702 281	Deutschland,Luxemburg	
GB192-15 I H	7 736 700 603	Deutschland,Luxemburg,Österreich	
GB192-15 i H V2	7 736 701 263	Deutschland,Luxemburg,Österreich	
GB192-15 iW H	7 736 700 515	Deutschland,Luxemburg,Österreich	
GB192-15 iW H V2	7 736 701 262	Deutschland,Luxemburg,Österreich	
GB192-25 i H	7 736 700 604	Deutschland,Luxemburg,Österreich	
GB192-25 iW H	7 736 700 517	Deutschland,Luxemburg,Österreich	
GB192-35 iW H	7 736 700 521	Deutschland,Luxemburg,Österreich	
GB192-50 iW H	7 736 700 523	Deutschland,Luxemburg,Österreich	

Bosch Thermotechnik GmbH  
Sophienstr. 30-32  
D-35576 Wetzlar / Germany

**Buderus**