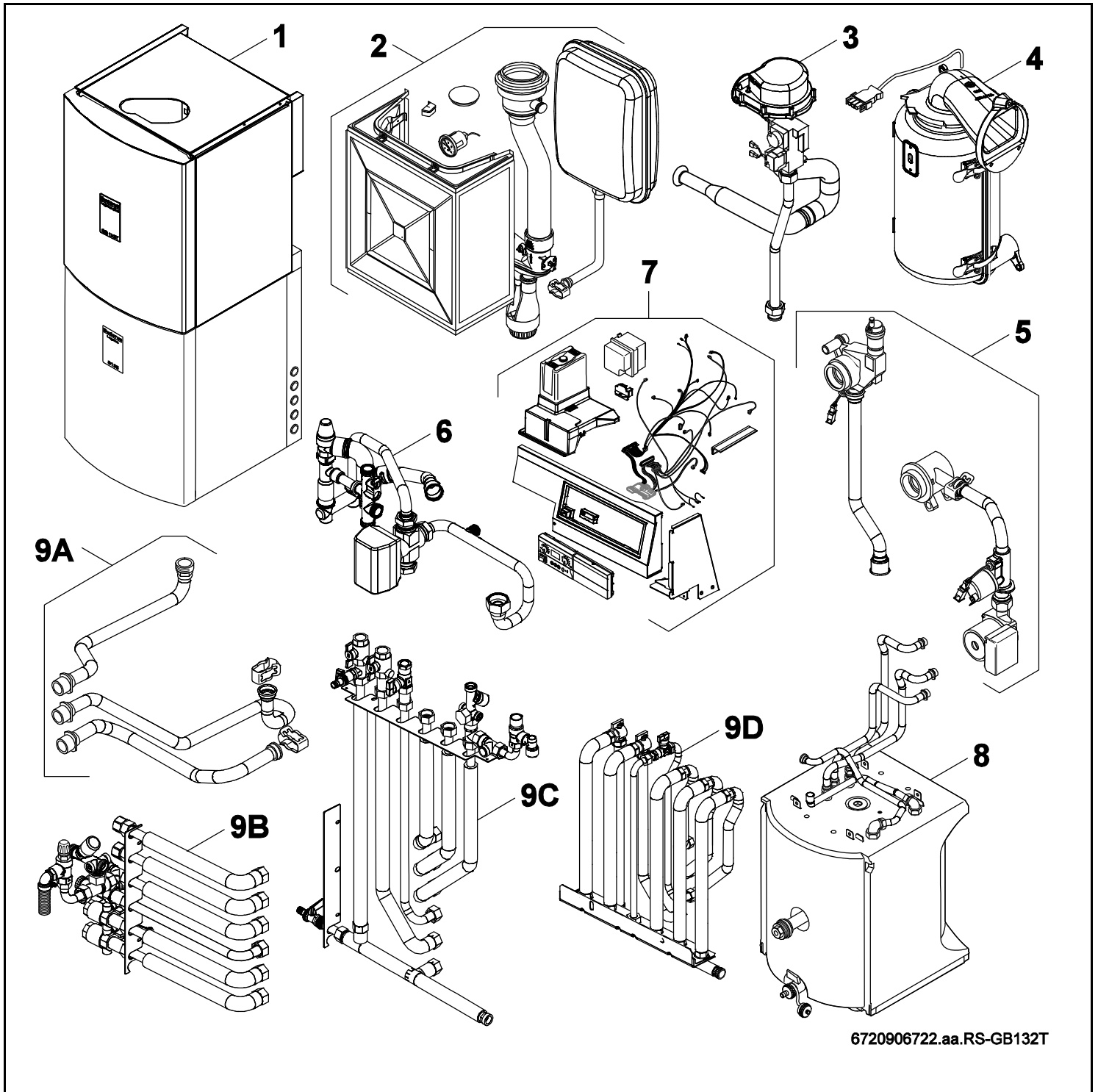


# GB132T



# Buderus



**[de] Wichtige Hinweise zur Installation/Montage**

Die Installation/Montage muss durch eine für die Arbeiten zugelassene Fachkraft unter Beachtung der geltenden Vorschriften erfolgen.

**[en] Important notes on installation/assembly**

The installation/assembly must be carried out by a professional who is authorised to do the work, and with due regard to the relevant regulations.

**[fr] Instructions importantes pour l'installation/le montage**

L'installation/le montage doit être effectué(e) par un spécialiste qualifié pour les opérations concernées et dans le respect des prescriptions applicables.

**[bg] Важни указания във връзка с инсталацията/монтажа**

Инсталацията/монтажът трябва да се извършва от лицензиран за работите специалист в съответствие с приложимите разпоредби.

**[cs] Důležité pokyny k instalaci/montáži**

Instalaci/montáž musí při dodržení platných předpisů provést odborný pracovník s příslušným oprávněním pro tyto práce.

**[da] Vigtige anvisninger til installationen/monteringen**

Installationen/monteringen skal foretages af en godkendt installatør under overholdelse af de gældende forskrifter.

**[el] Σημαντικές υποδείξεις για την εγκατάσταση/συναρμολόγηση**

Η εγκατάσταση/συναρμολόγηση πρέπει να πραγματοποιείται από εξουσιοδοτημένο για τις εργασίες αυτές τεχνικό προσωπικό, το οποίο θα πρέπει να φροντίζει ώστε να τηρούνται οι ισχύουσες διατάξεις.

**[es] Indicaciones importantes para instalación/montaje**

La instalación/el montaje lo debe realizar personal especializado autorizado para los trabajos, respetando las prescripciones vigentes.

**[et] Olulised juhised paigaldamiseks/montaažiks**

Paigaldamist/montaaži tohib läbi viia selleks volitusi omav spetsialist, arvestades kehtivaid nõudeid.

**[fi] Belangrijke aanwijzingen betreffende de installatie/montage**

De installatie/montage moet worden uitgevoerd door een voor de werkzaamheden geautoriseerde installateur. Hij moet rekening houden met de geldende voorschriften.

**[fi] Tärkeitä asennus- ja kokoonpano-ohjeita**

Näihin töihin hyväksytyin ammattiasentajan pitää suorittaa asennus- ja kokoonpanotyöt voimassa olevien määräysten mukaisesti.

**[hu] Fontos tudnivalók az installáláshoz/szereléshez**

Az installálást/szerelést egy, a munkákra felhatalmazott szakembernek kell végeznie, az érvényes előírások figyelembevételével.

**[it] Avvertenze importanti per l'installazione/il montaggio**

L'installazione/il montaggio deve aver luogo ad opera di una ditta specializzata ed autorizzata in osservanza delle disposizioni vigenti.

**[he] מניפולציות/מонтаזים חשובות לביצוע/התקנת המכשיר**

התקנת המכשיר/התקנת המכשיר חייבת להיעשות על ידי מומחה מוסמך, המעביר את המכשיר באופן נכון. יש להקפיד על כללי הבטיחות הנלווים.

**[it] Svarbios instaliavimo ir (arba) montavimo nuorodos**

Instaliuoti ir montuoti, laikantis galiojančių taisyklių, leidžiama kvalifikuotiems specialistams, kurie buvo įgalioti šioms darbams atlikti.

**[lv] Svarīgi norādījumi par iekārtas uzstādīšanu / montāžu**

Iekārtas uzstādīšanu/montāžu ir jāveic specializētam sertificētam speciālistam, ievērojot spēkā esošos noteikumus.

**[nl] Belangrijke aanwijzingen betreffende de installatie/montage**

De installatie/montage moet worden uitgevoerd door een voor de werkzaamheden geautoriseerde installateur rekening houdend met de geldende voorschriften.

**[no] Viktig informasjon om installasjon/montering**

Installasjonen/monteringen skal gjennomføres av autoriserte installatører, og gjeldende forskrifter skal følges.

**[pl] Ważne wskazówki dotyczące instalacji/montażu**

Instalacja /montaż muszą być wykonane przez uprawnionego do tego rodzaju prac specjalistę przy zachowaniu obowiązujących przepisów.

**[pt] Indicações importantes relativas à instalação/montagem**

A instalação/montagem deve ser efetuada por um técnico especializado com qualificações para estes trabalhos, tendo em atenção os regulamentos em vigor.

**[ro] Indicații importante privind instalarea/montajul**

Instalarea/montajul trebuie realizate de către un specialist autorizat pentru lucrările respective, respectându-se prescripțiile valabile.

**[ru] Важные указания по подключению/монтажу**

Подключение/монтаж должны выполнять специалисты, имеющие допуск к выполнению таких работ, при соблюдении действующих норм и правил.

**[sk] Dôležité pokyny týkajúce sa inštalácie/montáže**

Inštaláciu/montáž musí realizovať odborník s oprávnením na výkon týchto prác, pričom musí dodržiavať platné predpisy.

**[sl] Pomembni napotki za nameštitev/montažo**

Nameštitev/montažo mora izvesti strokovnjak, pristojen za tovrstna dela, ob upošte vanju veljavnih predpisov.

**[sr] Važna uputstva za ugradnju i montažu**

Ugradnju i montažu moraju da obave samo stručna lica ovlašćena za izvođenje takvih radova koja će poštovati važeće propise.

**[sv] Viktiga anvisningar för installation/montering**

Installationen/monteringen måste utföras av en behörig och fackkunnig person enligt gällande föreskrifter.

**[tr] Kurulum/Montaj ile ilgili önemli uyarılar**

Kurulum/Montaj çalışmaları sadece yetkili bayiler tarafından aşağıda belirtilen talimatlar dikkate alınarak yapılmalıdır.

**[uk] Важливі вказівки щодо установки/монтажу**

Установку/монтаж мають здійснювати фахівці, що мають дозвіл на проведення цих робіт, із дотримання чинних приписів.

**[zh] 安装方面的重要提示**

必须由受到许可承担该项工作的专业人员遵照相关法规进行安装。

**[ar] ملاحظات هامة للتثبيت/التجميع**

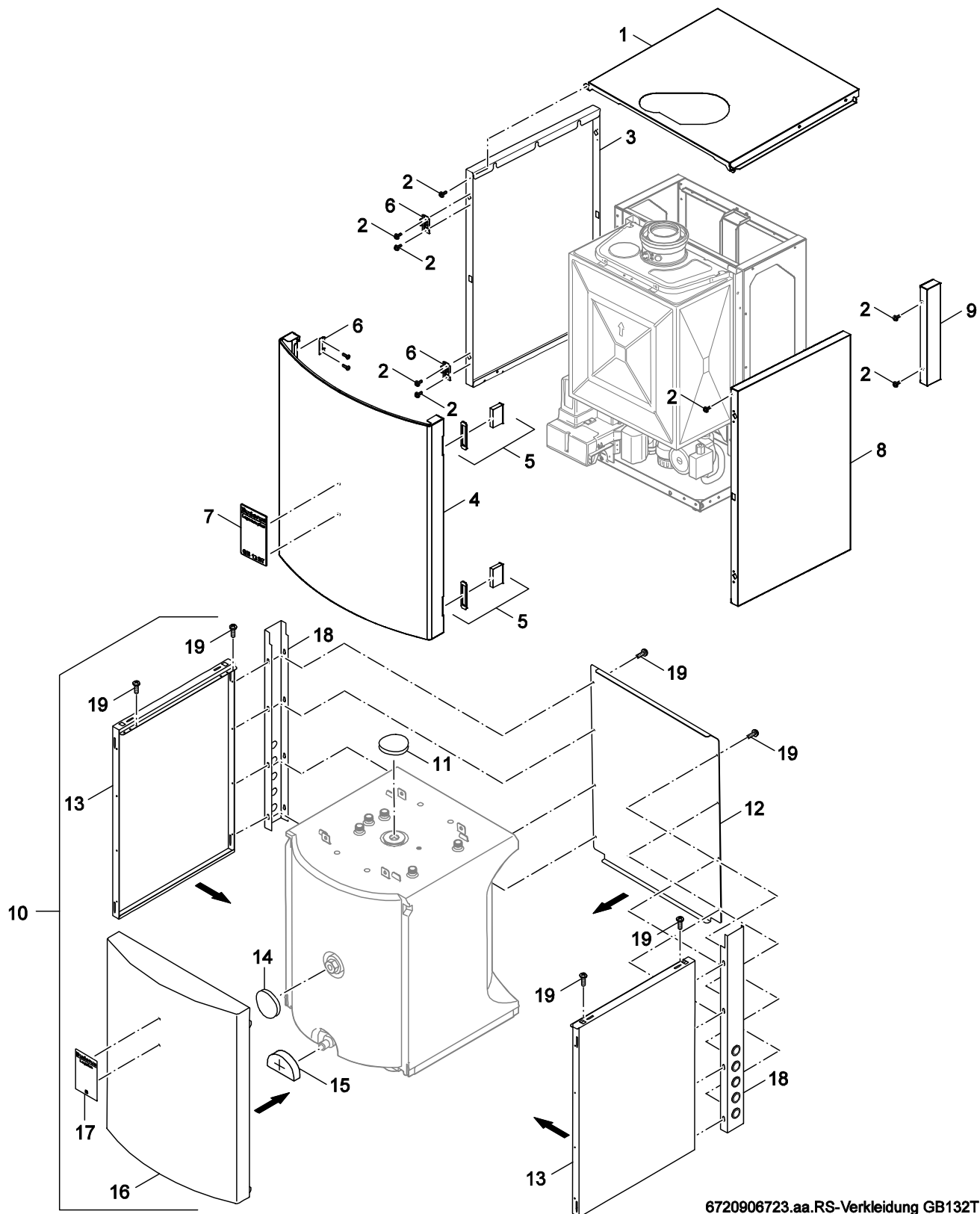
يجب أن يتم التثبيت/التجميع من قبل متخصص مصرح له بالعمل، مع مراعاة اللوائح السارية.

**[fa] نکات مهم درباره نصب/مونتاژ**

نصب/مونتاژ باید توسط فردی حرفه ای که مجاز به انجام این کار است، و همچنین با توجه کامل به مقررات مربوطه انجام شود.

Ersatzteilliste  
Spare parts list

Liste des pièces de rechange



6720906723.aa.RS-Verkleidung GB132T

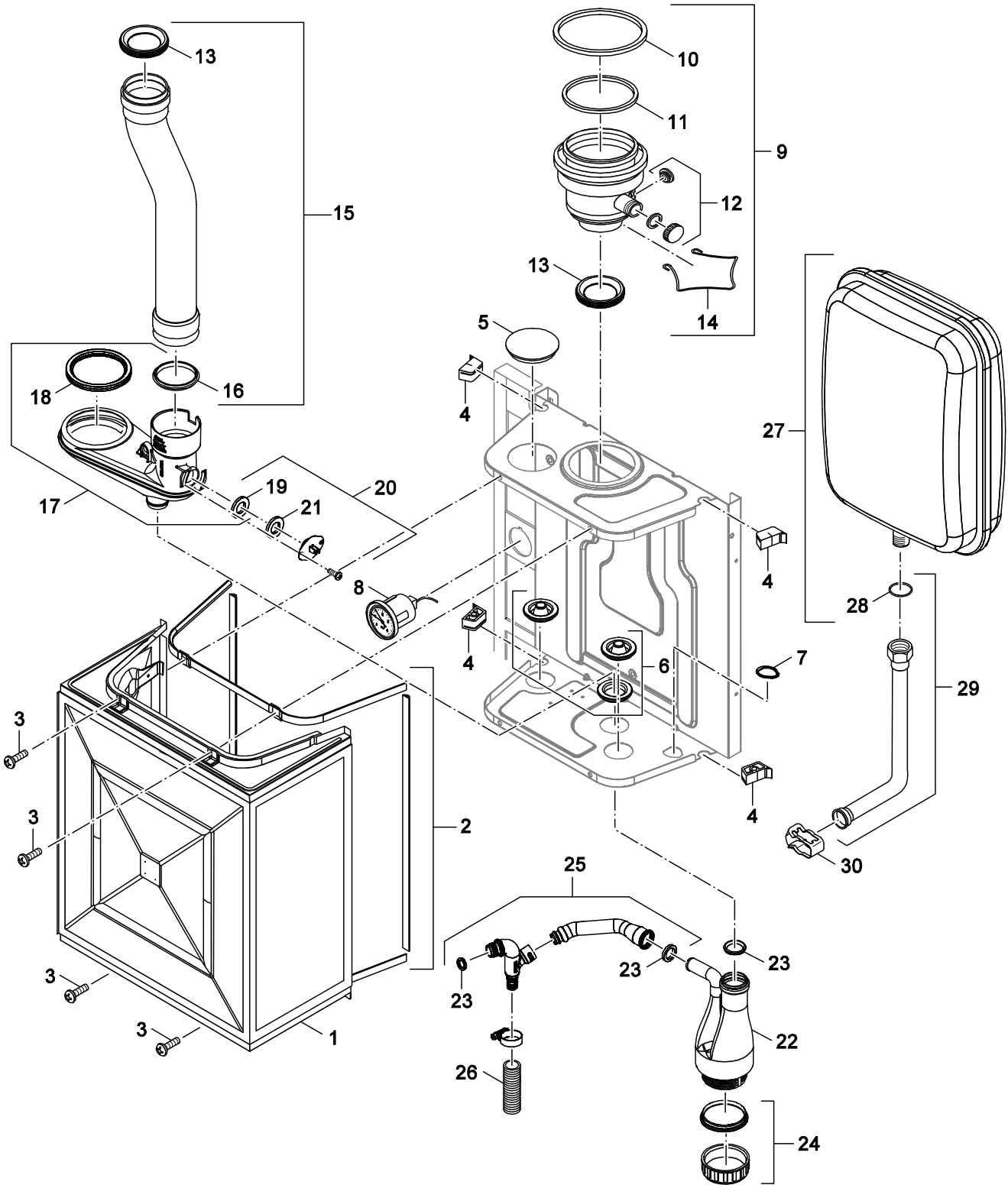
1  
Verkleidung  
Housing  
Carénage

GB132T

Pos	Bezeichnung Description Dénomination	Bestell-Nr. Ordering no. Numéro de commande									Bemerkungen Remarks Remarques				
			GB132-1TT, S135, G20	GB132-1TT, S135, G25	GB132-1TT, S160, G20	GB132-1TT, S160, G25	GB132-19T, S135, G20	GB132-19T, S135, G25	GB132-19T, S160, G20	GB132-19T, S160, G25					
1	Haube GB132T	63016865	■	■	■	■	■	■	■	■	■	■			FD<06/2006
1	Haube GB132T BBT	63043940	■	■	■	■	■	■	■	■	■	■			FD>06/2006
2	Flachkopfschraube ST3,9x9,5 A3T (10x)	7 747 026 999	■	■	■	■	■	■	■	■	■	■			
3	Seitenwand GB132T lang	63017497	■	■	■	■	■	■	■	■	■	■			FD<06/2006
3	Seitenwand GB132T 530lg BBT	63043938	■	■	■	■	■	■	■	■	■	■			FD>06/2006
4	Vorderwand GB132T	63016872	■	■	■	■	■	■	■	■	■	■			FD<06/2006
4	Vorderwand GB132T BBT	63043935	■	■	■	■	■	■	■	■	■	■			FD>06/2006
5	Magnetschnäpper mit Rahmen BBT	63043937	■	■	■	■	■	■	■	■	■	■			
6	Stangenscharnier u Schrauben	63023043	■	■	■	■	■	■	■	■	■	■			
7	Geräteschild Logamax plus GB132T	63020677	■	■	■	■	■	■	■	■	■	■			
8	Seitenwand GB132T	63016868	■	■	■	■	■	■	■	■	■	■			FD<06/2006
8	Seitenwand GB132T 475lg BBT	63043939	■	■	■	■	■	■	■	■	■	■			FD>06/2006
9	Seitenteil kurz GB132T kpl	63016908	■	■	■	■	■	■	■	■	■	■			FD<06/2006
9	Seitenteil kurz GB132T BBT	63043941	■	■	■	■	■	■	■	■	■	■			FD>06/2006
10	Verkleidung 135	5222380	■	■			■	■							
10	Verkleidung 160	5222384			■	■				■	■				
11	Weichschaumrunde D70x20mm	63020138	■	■	■	■	■	■	■	■	■	■			
12	Rückwand 135	63016725	■	■			■	■							
12	Rückwand 160	63016726			■	■				■	■				
13	Seitenwand 135	63016713	■	■			■	■							
13	Seitenwand 160	63016716			■	■				■	■				
14	Weichschaumrunde D90x20	63016723	■	■	■	■	■	■	■	■	■	■			
15	Weichschaumeinsatz für EK	63016721	■	■	■	■	■	■	■	■	■	■			
16	Vorderwand S135	63016717	■	■			■	■							
16	Vorderwand S160	63016719			■	■				■	■				
17	Geräteschild S135	63024024	■	■			■	■							
17	Geräteschild S160	63024025			■	■				■	■				
18	Blende seitlich li/re 135	63021536	■	■			■	■							
18	Blende seitlich li/re 160	63021537			■	■				■	■				
19	Montagemat. Verkleidung 135/160	63016727	■	■	■	■	■	■	■	■	■	■			
GB132T										Verkleidung Housing Carénage				1	

Ersatzteilliste  
Spare parts list

Liste des pièces de rechange



6720906724.ab.RS-Rahmen/Abgaseinheit/Ausdehnungsgefäß

Rahmen  
bar  
Cadre-support

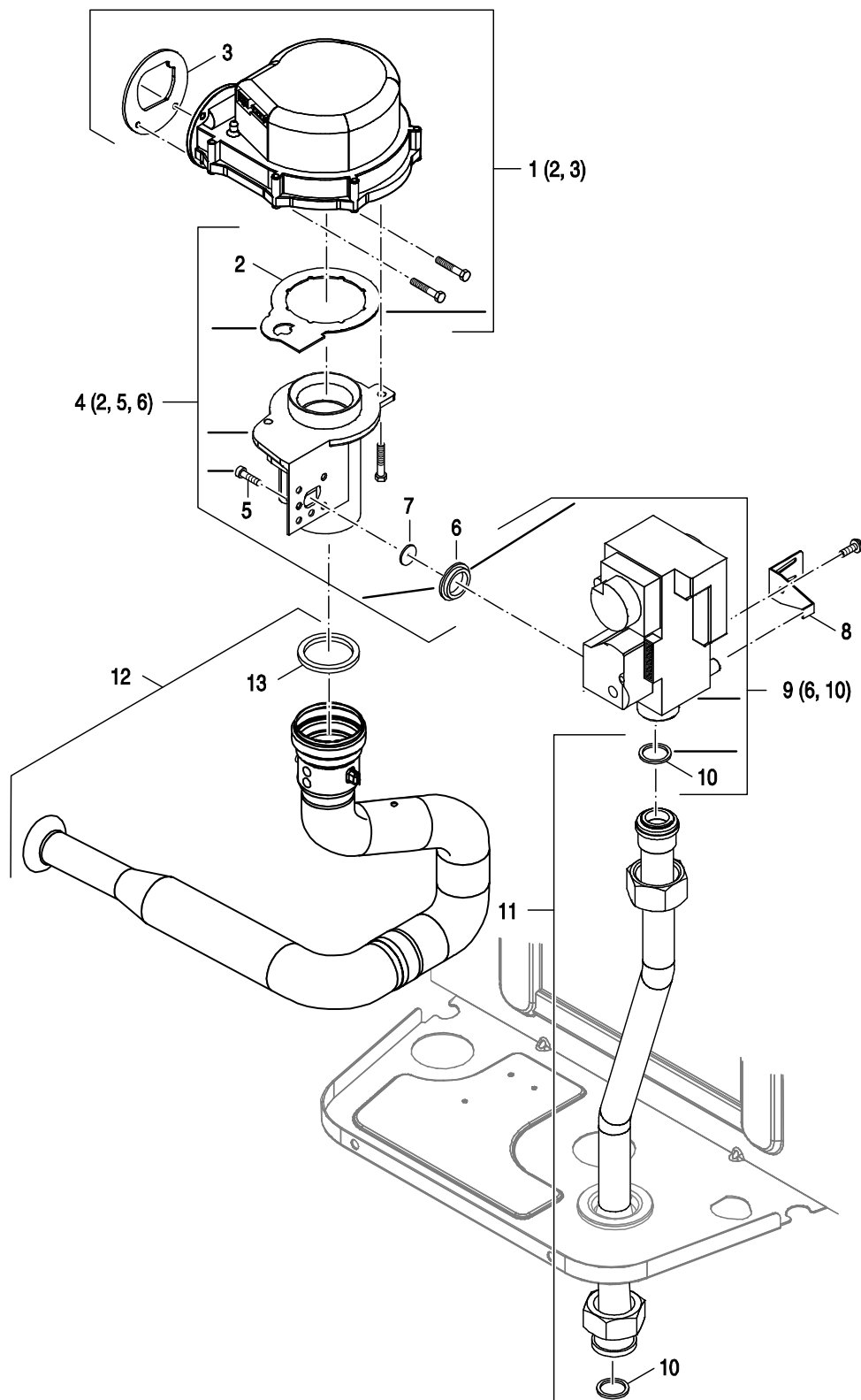
GB132T

2



Ersatzteilliste  
Spare parts list

Liste des pièces de rechange



6720906725.ab

Gebläse/Gasarmatur  
Fan/Gas valve  
Ventilateur/Bloc gaz

**GB132T**

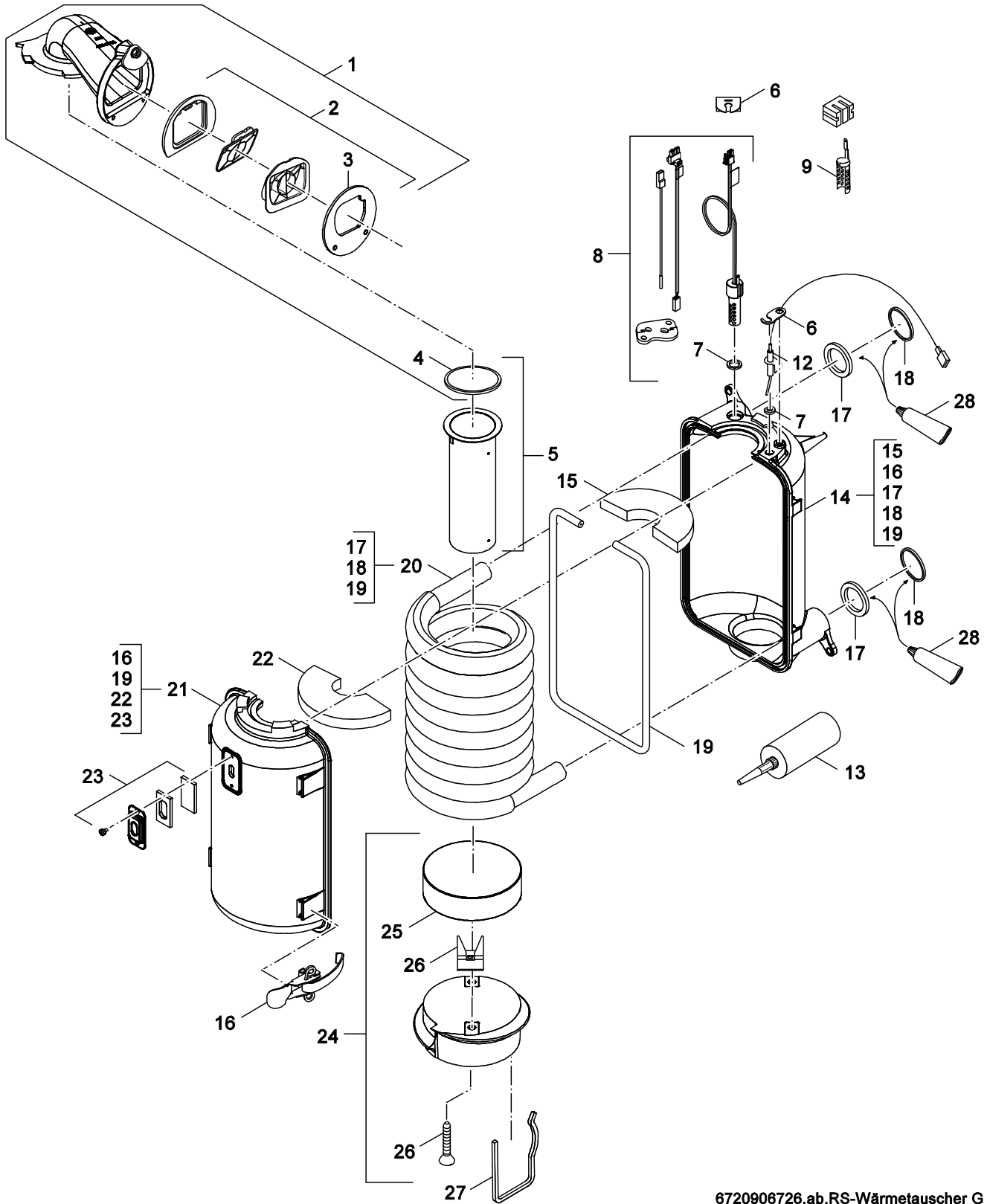
**3**





Ersatzteilliste  
Spare parts list

Liste des pièces de rechange



6720906726.ab.RS-Wärmetauscher G

Wärmetauscher  
heat exchanger  
Echangeur de chaleur

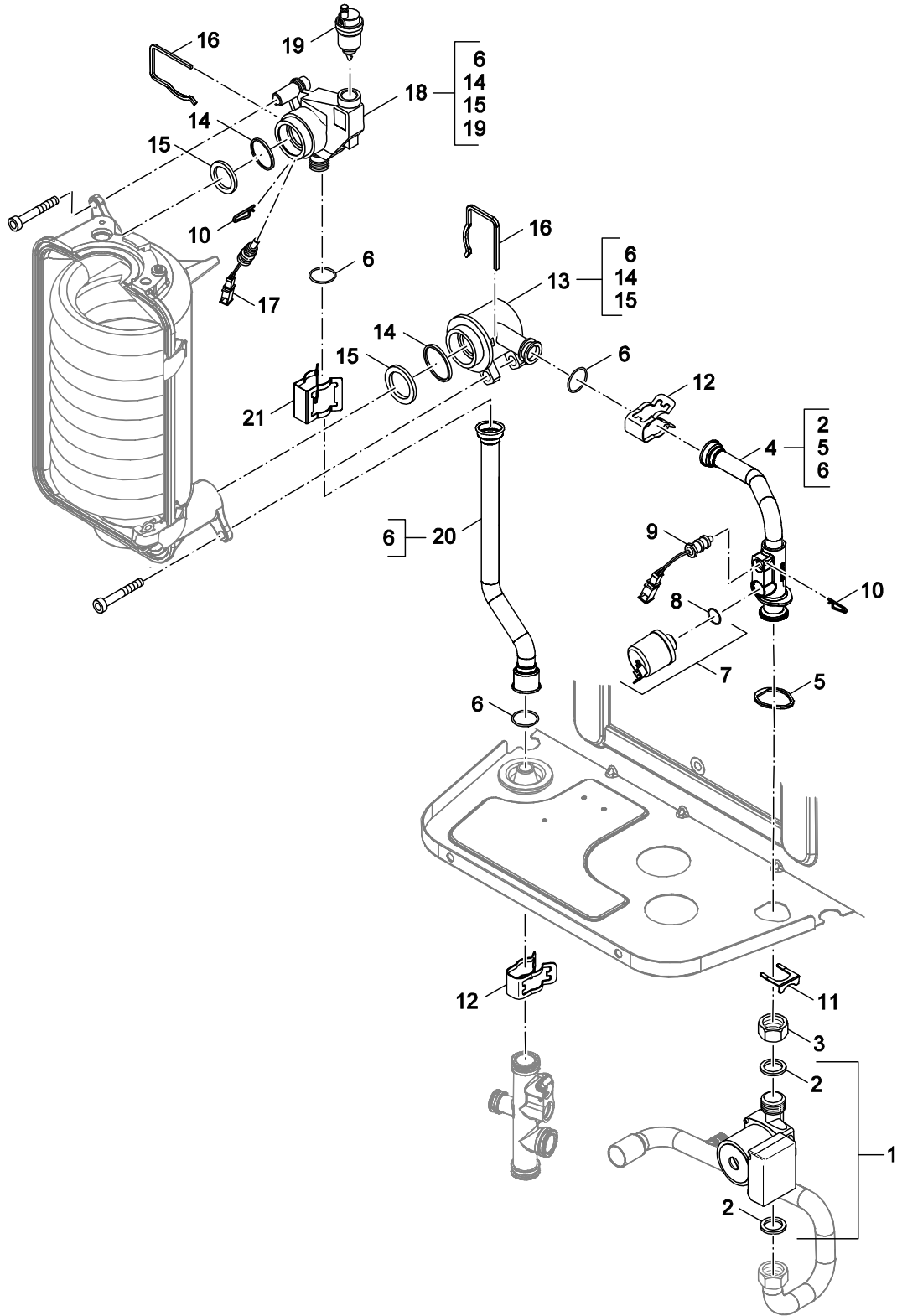
GB132T

4



Ersatzteilliste  
Spare parts list

Liste des pièces de rechange



6720906727.aa.RS-Vorlauf/Rücklauf GB132T

Vor/Rücklauf  
Flow/Return unit  
Dispositif de départ / retour

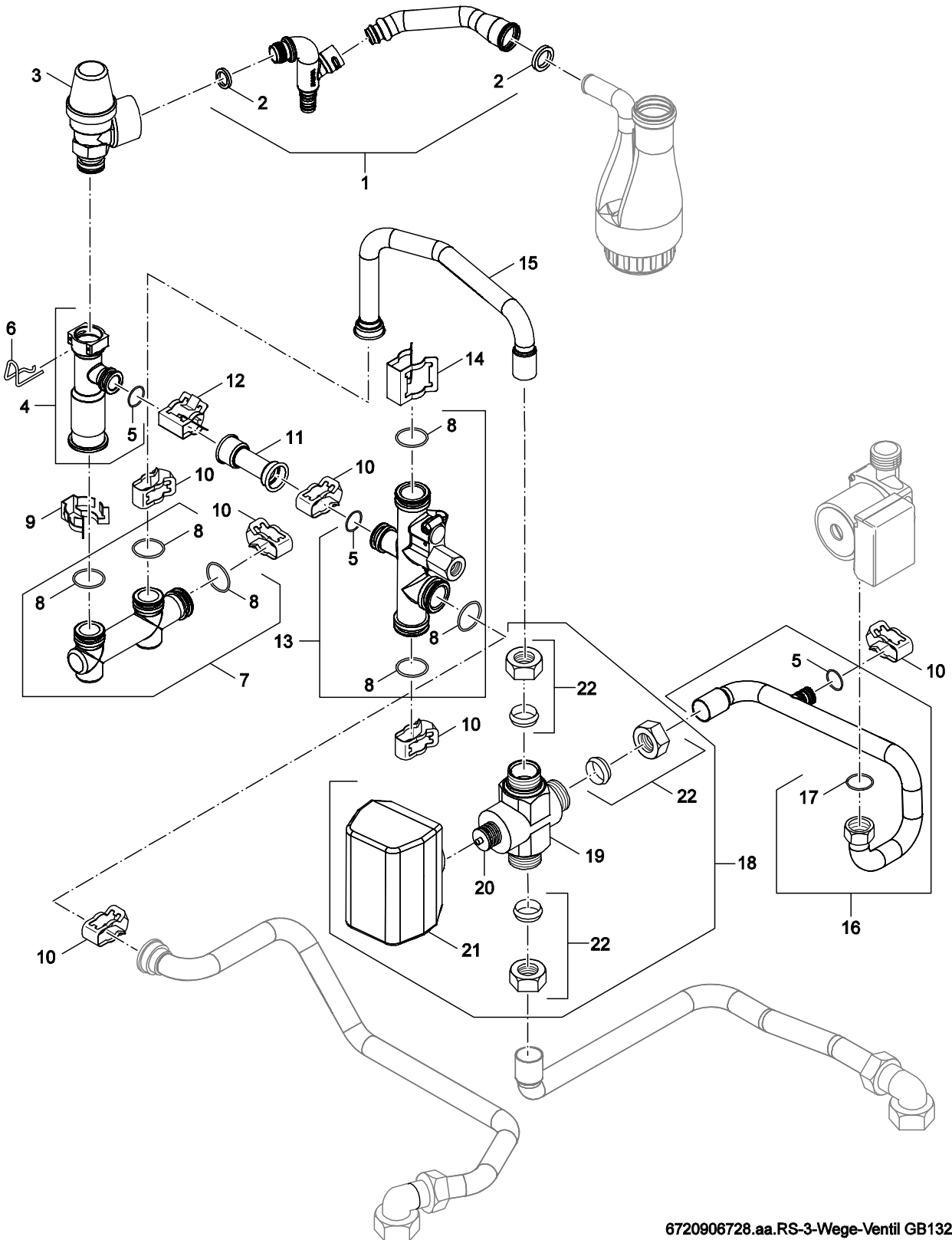
**GB132T**

**5**



Ersatzteilliste  
Spare parts list

Liste des pièces de rechange



6720906728.aa.RS-3-Wege-Ventil GB132T

3-Wege-Ventil  
3-way valve  
3-voies vanne

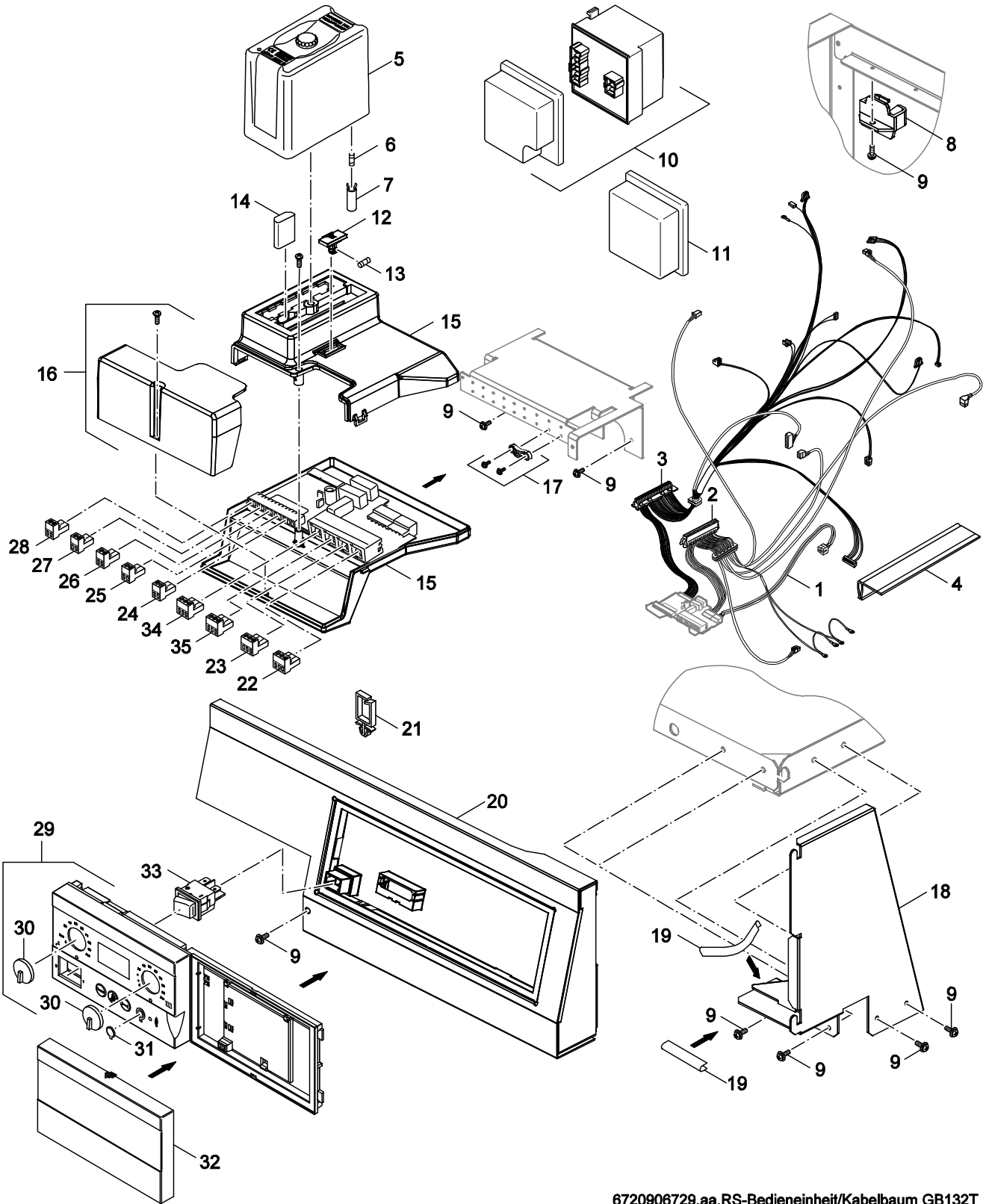
GB132T

6

Pos	Bezeichnung Description Dénomination	Bestell-Nr. Ordering no. Numéro de commande	GB132-1TT, S195, G20	GB132-1TT, S195, G25	GB132-1TT, S160, G20	GB132-1TT, S160, G25	GB132-19T, S195, G20	GB132-19T, S195, G25	GB132-19T, S160, G20	GB132-19T, S160, G25												Bemerkungen Remarks Remarques	
1	Rohranschluss-Siphon-Sicherheitsv GB132T	7099410	■	■	■	■	■	■	■	■													
2	Dichtungszug-Siphon-Sicherheitsventil	7099628	■	■	■	■	■	■	■	■													
3	Sicherheitsventil 3bar steckb	7100888	■	■	■	■	■	■	■	■													
4	Überströmventil 250mb kpl	7099160	■	■	■	■	■	■	■	■													
5	O-Ring 14,48x2,62 (10x)	7099167	■	■	■	■	■	■	■	■													
6	Stahlfeder Bypass für GB132T	8 718 600 321	■	■	■	■	■	■	■	■													
7	Verbindung Bypass Boiler 3Wegev GB132T	7099442	■	■	■	■	■	■	■	■													
8	O-Ring 18,72x2,62 (10x)	8 718 601 961	■	■	■	■	■	■	■	■													
9	Halteclip für Überströmventil	7099132	■	■	■	■	■	■	■	■													
10	Clip mit Feder (5x)	7099438	■	■	■	■	■	■	■	■													
11	Bypass für GB132T	7099434	■	■	■	■	■	■	■	■													
12	Halteklemme m. Feder f. Rohrverbind 5St	7099436	■	■	■	■	■	■	■	■													
13	Rohrverbindung Kesselvorl WärmetauGB132T	7099432	■	■	■	■	■	■	■	■													
14	Halteclip 18x30mm (5x)	7099708	■	■	■	■	■	■	■	■													
15	Rohr Rücklauf 3Wegeventil für GB132T	7099444	■	■	■	■	■	■	■	■													
16	Rohr-Verbindung 3Wegevent Pumpe GB132T	7099446	■	■	■	■	■	■	■	■													
17	Dichtung 1" (10x)	7099176	■	■	■	■	■	■	■	■													
18	3-Wege-Ventil 3/4"	78016	■	■	■	■	■	■	■	■													
19	Dreiwegeventil ohne Antrieb	7098972	■	■	■	■	■	■	■	■													
20	Ventileinsatz	7098973	■	■	■	■	■	■	■	■													
21	Antrieb für 3-Wege-Ventil	7098970	■	■	■	■	■	■	■	■													
22	Mutter,Schneidring (3x)	7098968	■	■	■	■	■	■	■	■													
<b>GB132T</b>											3-Wege-Ventil 3-way valve 3-voies vanne											<b>6</b>	

Ersatzteilliste  
Spare parts list

Liste des pièces de rechange



6720906729.aa.RS-Bedieneinheit/Kabelbaum GB132T

**7** Bedienfeld/Kabelbaum  
user interface/Cable tree  
Tableau de commande/Faisceau de câbles

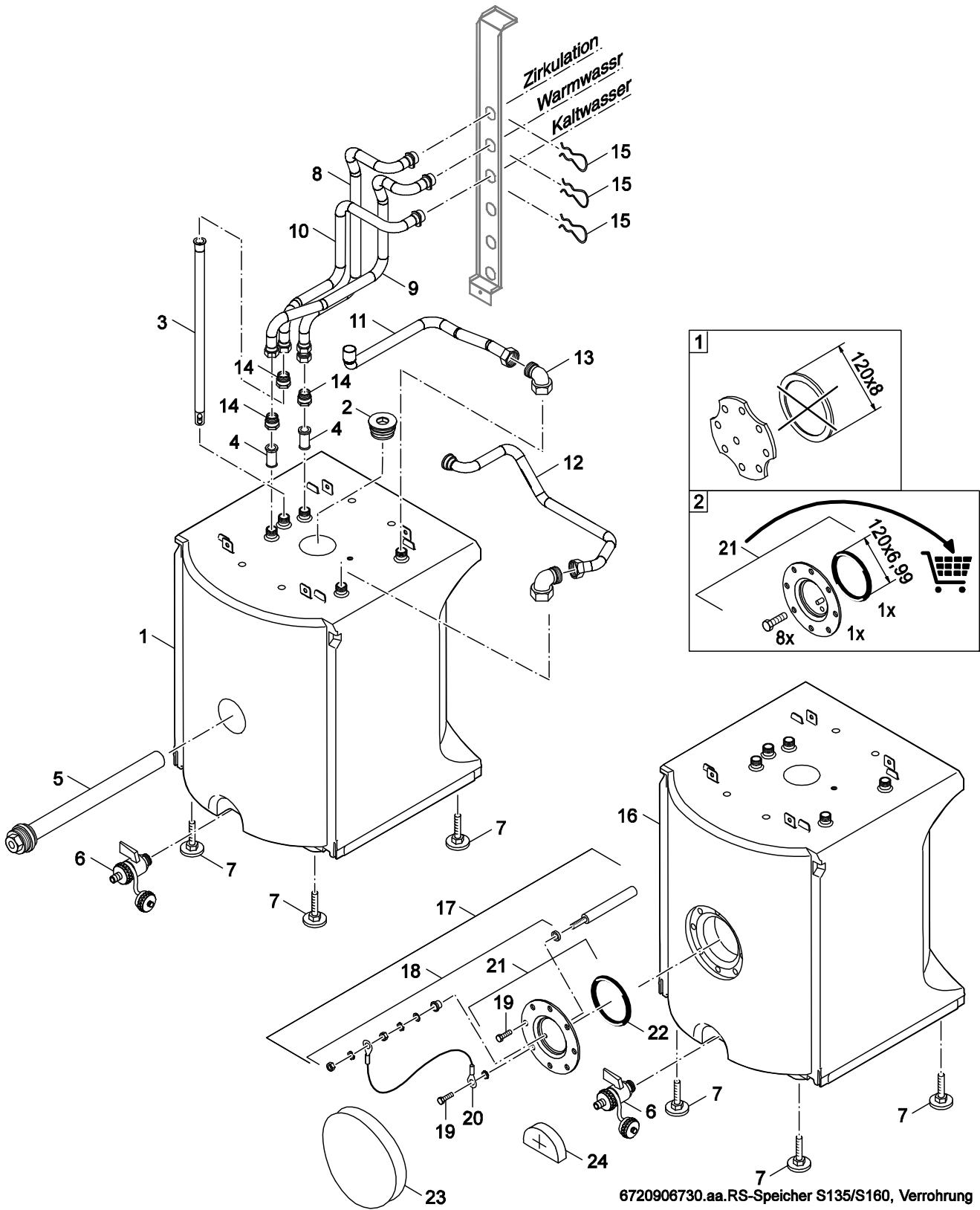
**GB132T**





Ersatzteilliste  
Spare parts list

Liste des pièces de rechange



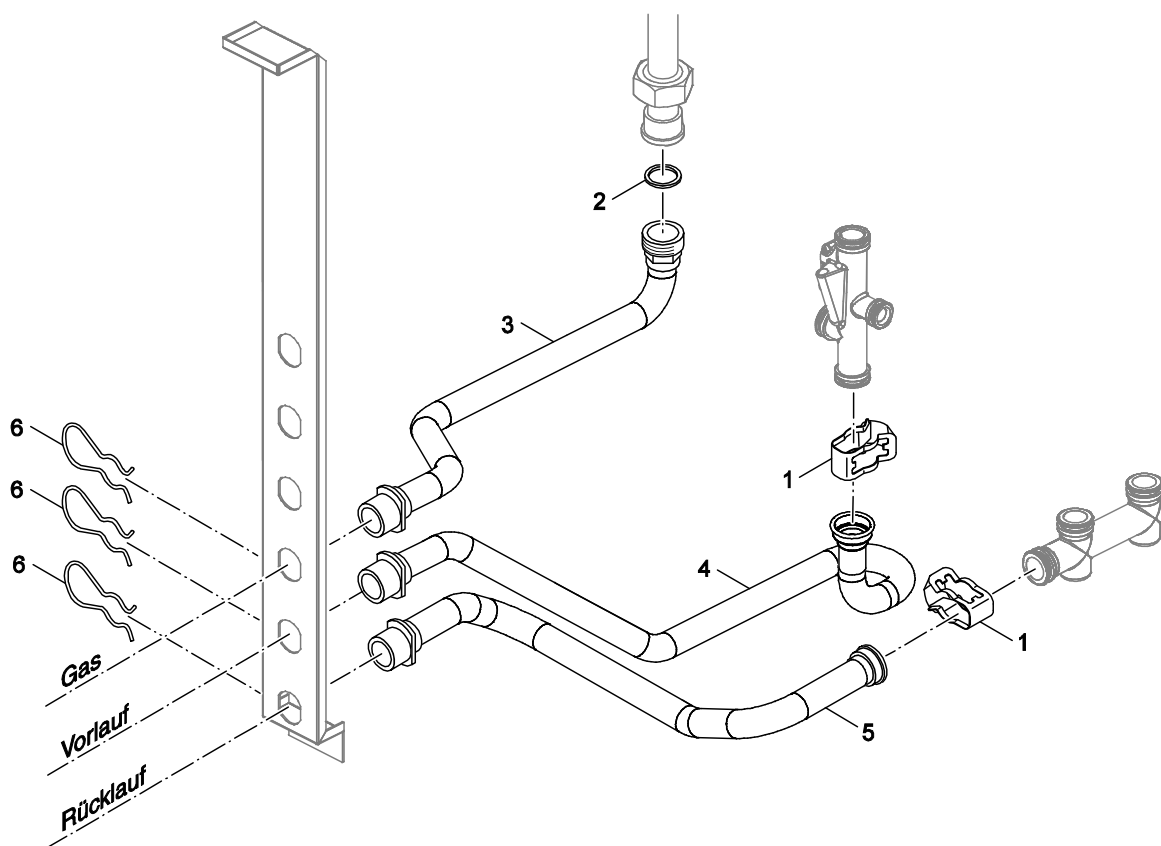
6720906730.aa.RS-Speicher S135/S160, Verrohrung

Speicher S135/S160  
Cylinder S135/S160  
Ballon S135/S160

GB132T

8





6720906731.aa.RS-Anschluss-Verrohrung Vorlauf/Rücklauf/Gas GB132T

**9** Anschlusszubehör  
accessory connection kit  
Accessoire de raccordement

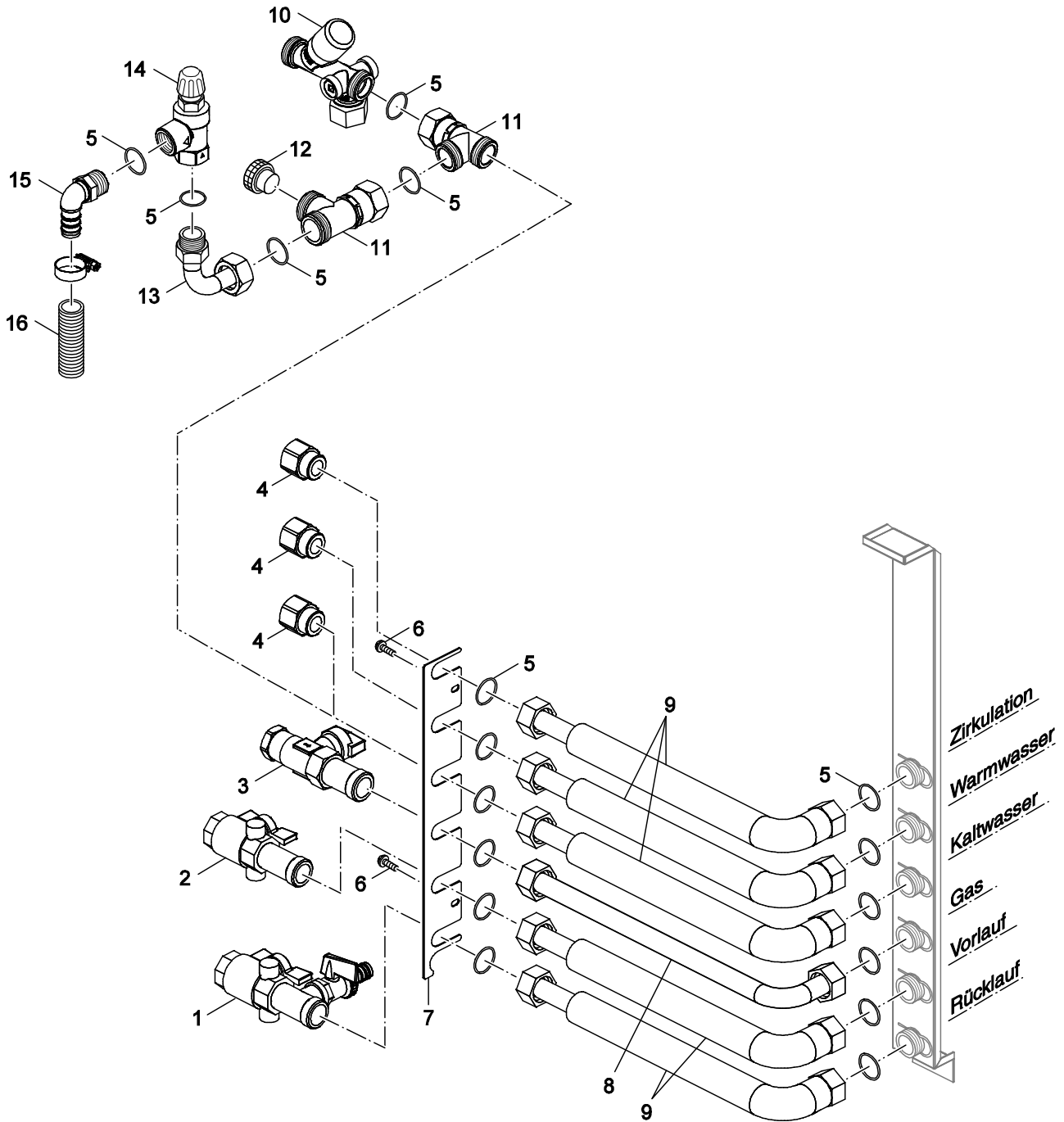
**A**

**GB132T**

Pos	Bezeichnung Description Dénomination	Bestell-Nr. Ordering no. Numéro de commande	GB132-1TT, S135, G20	GB132-1TT, S135, G25	GB132-1TT, S160, G20	GB132-1TT, S160, G25	GB132-19T, S135, G20	GB132-19T, S135, G25	GB132-19T, S160, G20	GB132-19T, S160, G25							Bemerkungen Remarks Remarques
1	Clip mit Feder (5x)	7099438	■	■	■	■	■	■	■	■							
2	Dichtung 2x16x22 (5x)	7098778	■	■	■	■	■	■	■	■							
3	Gasrohr GB132T m Ansch	7 747 024 136	■	■	■	■	■	■	■	■							
4	Anschlussrohr Kesselvorlauf GB132T	63018258	■	■	■	■	■	■	■	■							
5	Anschlussrohr Kesselrücklauf GB132Teverp	63018259	■	■	■	■	■	■	■	■							
6	Federstecker D18,5 (5x)	7099352	■	■	■	■	■	■	■	■							
<b>GB132T</b>											Anschlusszubehör accessory connection kit Accessoire de raccordement						<b>9A</b>

Ersatzteilliste  
Spare parts list

Liste des pièces de rechange



6720906732.aa.RS-Anschluss-Verrohrung horizontal GB132T

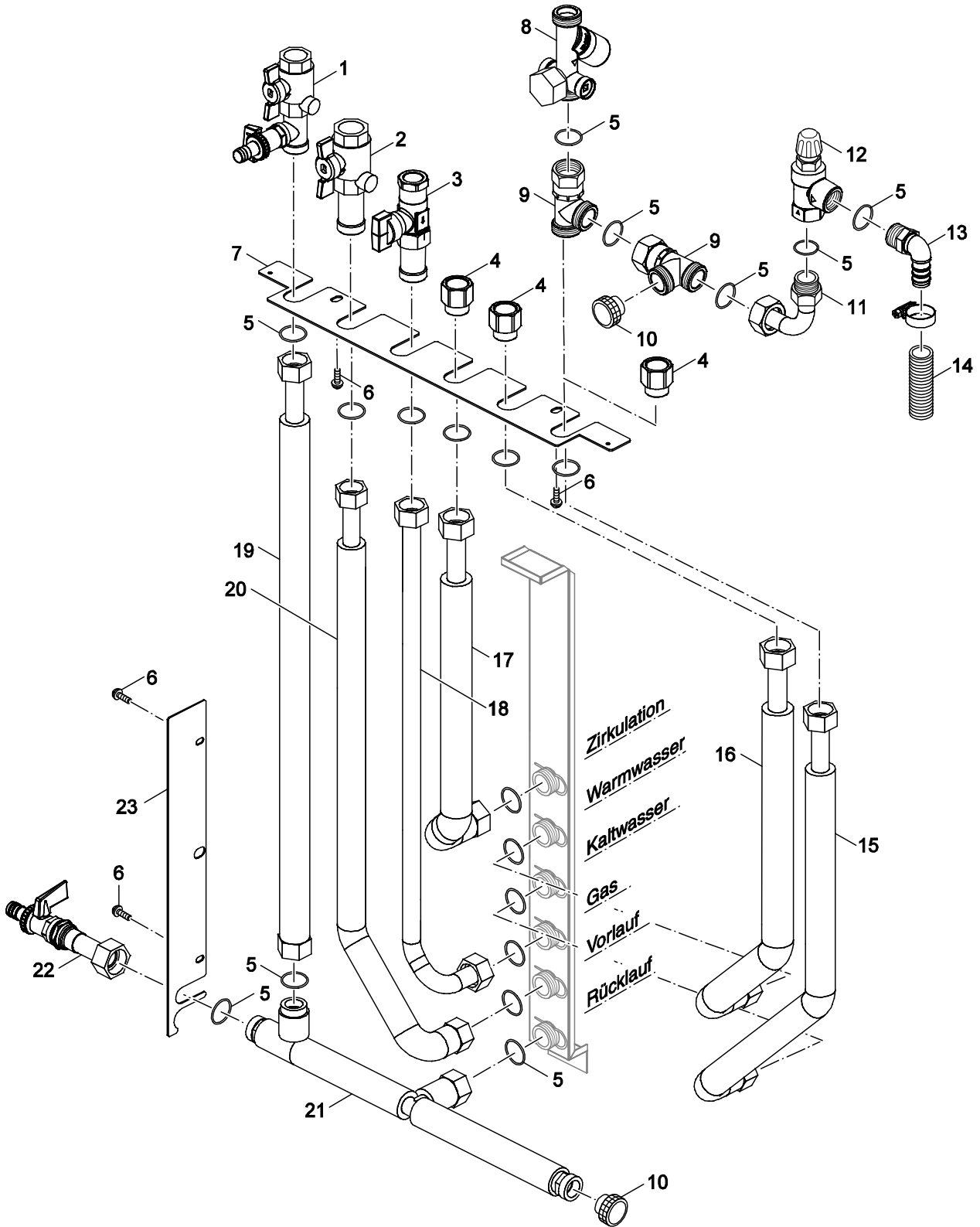
**9**  
Anschlusszubehör horizontal  
accessory connection kit  
Accessoire de raccordement

**GB132T**



Ersatzteilliste  
Spare parts list

Liste des pièces de rechange



6720906733.aa.RS-Anschluss-Verrohrung vertikal GB132T

**9** Anschlusszubehör  
accessory connection kit  
Accessoire de raccordement

**C**

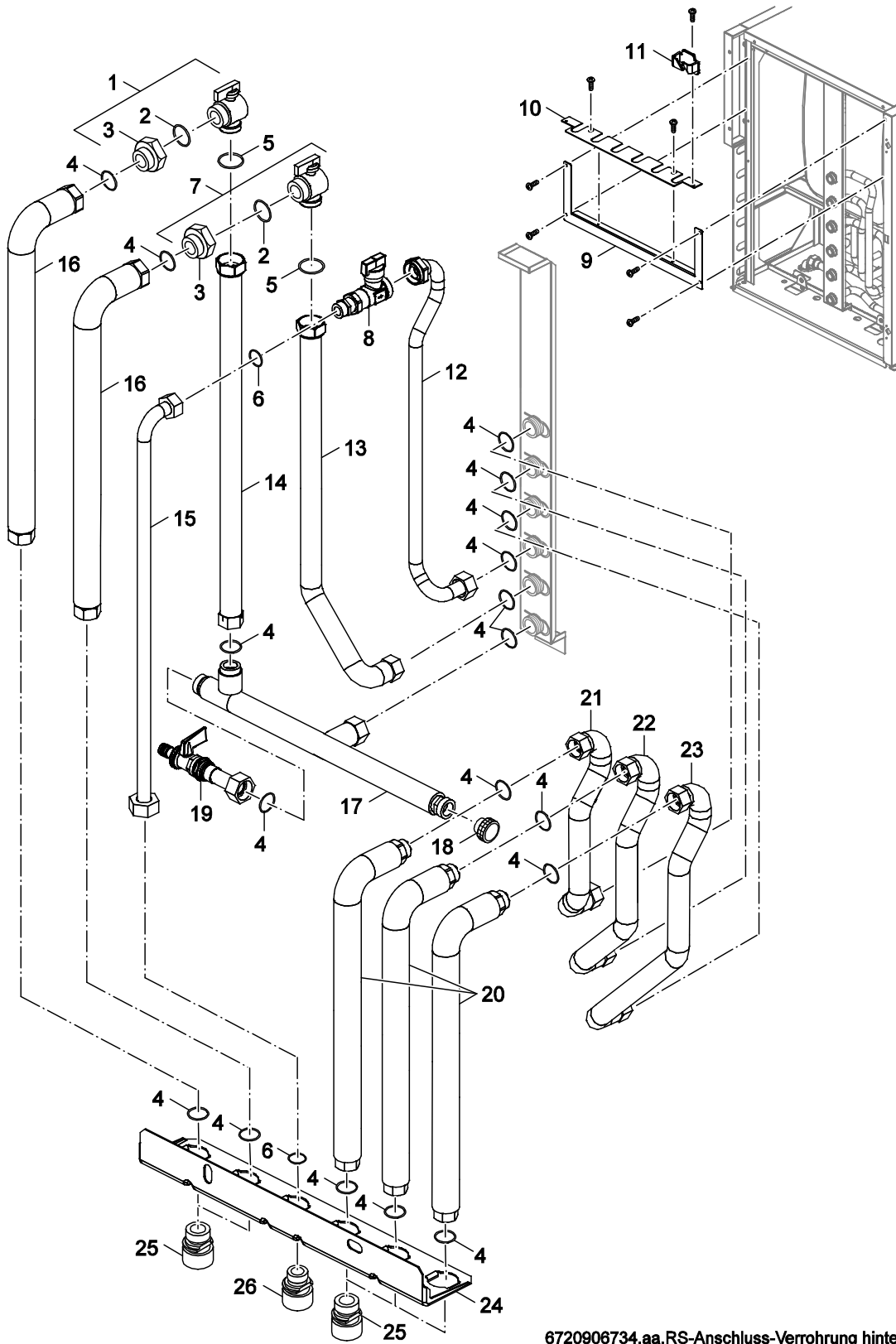
**GB132T**





Ersatzteilliste  
Spare parts list

Liste des pièces de rechange



6720906734.aa.RS-Anschluss-Verrohrung hinten GB132T

**9** Anschlusszubehör hinten  
accessory connection kit  
Accessoire de raccordement

**GB132T**

**D**



**Übersetzungsliste**  
**List of translations**

**Liste des traductions**

Pos	Description	Denomination
<b>1</b>	<b>Element of construction</b>	<b>Groupe de construction</b>
1	Hood GB132T	DESSUS DE GB 132T
1	Hood GB132T BBT	Capot GB132T
2	Pan-head screw ST3,9x9,5 A3T (10x)	Vis à tête plate ST3,9 (10x)
3	Side panel GB132T 530lg	PANNEAU LATERAL LG 530
3	Side panel GB132T BBT	Paroi latérale GB132T 530lgGB132T
4	Front GB132T	PANNEAU AVANT GB132T
4	Cover GB132T BBT	HABIL AV GB132T
5	Magnetic latch bolt with Frame BBT	Aimant
6	Rod hinge and screws	Charnière et vis
7	Badge GB132T	PLAQUE SIGNALETIQUE GB132T
8	Side panel GB132T 475lg	PANNEAU LATERAL LG 475 GB 132T
8	Side panel GB132T BBT	Paroi latérale GB132T 475lg
9	Side part short GB132T	PANNEAU LATERAL COURT GB 132T
9	Side panel shortly GB132T BBT	Paroi latérale
10	Casing 135	HABILLAGE CPL 135
10	Casing Logalux 160	Habillage Logalux compl. 160
11	Soft foam insert D70x20mm	MOUSSE D70x20mm
12	Rear panel 135	PANNEAU ARRIERE CPL 135
12	Rear panel 160	Panneau arrière compl. 160
13	Side panel 135	PANNEAU LATERAL 135
13	Side panel 160	Panneau latéral 160
14	Soft foam insert D90x20mm	Mousse D90x20mm
15	Soft foam insert for Drain valve	ISOLANT PR ROBINET VIDANGE
16	Front S135	PANNEAU AVANT S135
16	Front S160	Panneau avant S160 compl.
17	Badge Logalux S135	PLAQUE SIGNALETIQUE S135/S135R
17	Badge Logalux S160	Plaque signalétique "Logalux" S160
18	Cover lateral left/right 135	CACHE LATERAL GAUCHE/DROIT 135
18	Cover lateral left/right 160	CACHE LATERAL GAUCHE/DROIT 160
19	Installation material casing 135/160	Matériel de montage habillage 135/160
<b>2</b>	<b>Element of construction</b>	<b>Groupe de construction</b>
1	Cover ventilation box	COUVERCLE CHAMBRE DE DEPRESSION CPL
2	Sealing ventilationcover	Joint etancheite 3m
3	Screw (10 pc)	Vis de tôle DIN7981-ST6,3x16-C
4	Cable bush (4 pc)	PASSE CABLE 4 PIECES
5	Cap	Couvercle chassis GB 132t
6	Sealing bush	Joints gaz- hydraulique
7	Sealing (2 pc)	Joint 2 pièces
8	Pressure gauge with capillary line	MANOMETRE A CAPILLAIRE GB132/19TS135
9	Adapter airinlet concentrisch	Raccord de chaudière
10	Shaped seal DN125	Joint à lèvres DN125
11	Sealing	Joint a levre d80
12	Measurenipple cap (set)	Bouchon plein a visser
13	Sealing	Joint pour evacuation d60
14	Clip adapter	RESSORT RACCORD CHAUD
15	Exhaust pipe	Tube siphon pour condensat
16	Sealing	Joint D60
17	Condensate collector	Recuperateur de condensats
18	Sealing	Joint
19	Sealing (5 pc)	Joint sonde siphon de condensat
20	Flue-gas sensor	Sonde pour condenseur GB022
21	Sealing	JOINT SONDE SECURITE
22	Syphon	Siphon GB122/132
23	Sealing set drainpipe (3x2pc)	Joint siphon
24	Syphon cap	RACC AVEC JOINT POUR GB112
25	Drainpipe syphon	Tubul flexible siphon soupape GB 132t

**Übersetzungsliste  
List of translations**

**Liste des traductions**

Pos	Description	Denomination
26	Condensate hose corrugated di20 1200lg	TUYAU EVAC COND DI20 1200
27	Expansion vessel 18L G3/4 Vd 0,75	Vase exp 18l GA124-4elt
28	Gasket D17x24x2mm C4400 Klinger SIL,	Joint D17x24x2mm C4400 Klinger SIL, vert
29	Pipework to MAG m. Connection GB132T	Tuyau vers MAG avec raccordem.GB132T
30	Clip (5x)	Clips (5x)
<b>3</b>	<b>Element of construction</b>	<b>Groupe de construction</b>
1	Fan	Ventil GB 132t v2
2	Sealing fan/venturi (5x)	Joint liege (5x)
3	Gasket fan/gasairsupply(5 pc)	JOINT 83x60x1 5 PIECES
4	Venturi 19-24kW	VENTURI 19-24 KW
4	Venturi 11kW	Venturi 11kW
5	Screw M5x12 (10x)	VIS M5x12 (10x)
6	Sealing (5x)	Joint bloc gaz venturi (5x)
7	Orifice	Injecteur gaz nat eg g20 d5,50
8	Clamp suctionpipe	EPINGLE DE BLOCAGE GB122
9	Gas valve	Bloc Gaz
10	Sealing (5x)	Joint plat 2x16x22 (5x)
11	Gaspipeline	TUBE RACCORD BLOC GAZ GB132T
12	Suctionpipe	TUBUL ASPIRATION
13	Sealing 50mm (5x)	Joint tuyau d'asp.d'air 50mm (5x)
	FLÜSS.UMBAUS.2ELL3P GB122 11KW	Kit de transformation de propane
	FLÜSS.UMBAU.2ELL3P GB122 19/24	Kit de transformation de propane
<b>4</b>	<b>Element of construction</b>	<b>Groupe de construction</b>
1	Gas air supply	RACC ET CLAPET DE RETENUE
2	Gas air supply valve	Clapet antiretour v2
3	Gasket fan/gasairsupply(5 pc)	JOINT 83x60x1 5 PIECES
4	Sealing burner/gasairsupply	Joint brul GB122/GB132t
5	Burner	Bruleur GB122/GB132t-19/24kw
5	Burner 11kW	Brûleur GB122/GB132T-11kW
6	Bracket ion.elek./glowign.	FIXATION ELECTRODE ALLUM GB122/GB132T
7	Sealing (2x 5st)	Jointelectrodes al +ionis
8	Hot surface igniter	Electro incandes
9	Shield hot surface ignitor	Protec electrode allumage
12	Ionisation electrode	Electrode ionisation GB 132 t19kw
13	Silicone sealant	Silicone kit pour isol GB122/GB132t
14	Backside heat exchanger	Habil arriere echangeur GB122/GB132t
15	Isolation back heat exchanger	Isol habil arriere echangeur
16	Fasteners (4 pc)	Fermeture GB122 - 4 pieces
17	Sealing (2 pc)	Joint DN36,4x24,4x6,3 (2x)
18	O-ring 26.3x5.33 (10 pc)	O-ring 26,3x5,33 (10x)
19	Gasket heat exchanger	Joint facade avant echangeur GB122
20	Heat exchanger (spiral) C1	Echangeur spirale GB122 v2
21	Frontside heat exchanger	Habil avant echangeur GB122/GB132t
22	Isol. fronts. heat exchanger	Isol habil avant echangeur
23	Sight glass	Verre de visee
24	Combustion divider	Deflecteur fumees GB122
25	Isolation combustion divider	Isol deflecteur fumees
26	Clip + screw (2 pc)	Clip de fixation avec vis m4x60
27	Clip (2 pc)	Fixation echangeur (2x)
28	Silicone kitt	Graisse silicone tube 25 gr
<b>5</b>	<b>Element of construction</b>	<b>Groupe de construction</b>
1	Pump GB132T	Circulateur RS 15-5-3C
2	Sealing (10x)	Joint 1" fibre (10x)
3	Nut	Ecrou raccord
4	Returnpipe pump/heat exchange	TUBE RETOUR ECHANGEUR GB132T
5	Sealing (2 pc)	Joint 2 pièces
6	O-ring 18.72x2.62 (10x)	Joint torique 18,72x2,62 (10x)

**Übersetzungsliste**  
**List of translations**

**Liste des traductions**

Pos	Description	Denomination
7	Pressure sensor	Capteur pression GB142/132/132t rac viss
8	O-ring (5 pc)	Joint torique 14x1,78 epdm (5x)
9	Sensor	Sonde depart/retour/ECS
10	Clip (5x)	Epingle avec ressort (5x)
11	Clip - 2x large 2x small (4x)	Fixation tubul raccord (4x)
12	Clip (5 pc)	Goupille (5x)
13	Connection return	Tubul racc retour
14	O-ring 26.3x5.33 (10 pc)	O-ring 26,3x5,33 (10x)
15	Sealing (2 pc)	Joint DN36,4x24,4x6,3 (2x)
16	Clip (2 pc)	Fixation echangeur (2x)
17	Sensor	Sonde depart/surchauff(4 fils)smartli/g
18	Connection supply	Piece raccordement depart GB132T
19	Automatic airvent	Purgeur automatique 10bar
20	Supply pipe heat exchanger	Tube GB132T
21	Clip (5 pc)	Fixation GB122 18mm -5 pieces
<b>6</b>	<b>Element of construction</b>	<b>Groupe de construction</b>
1	Drainpipe syphon	Tubul flexible siphon soupape GB 132t
2	Sealing set drainpipe (3x2pc)	Joint siphon
3	Safety valve	Groupe de securite 3 bar
4	Connection by-pass	SOUPAPE DIFFERENTIELLE 250mBar
5	O-ring 14.48x2.62 (10x)	Joint torique 14.48x2.62 (10x)
6	Locking pin (5 pcs)	Ressort en acier pour bypass GB132T
7	By-pass/HW -tank/3-way valve	CONNECTION BYPASS + VANNE 3 VOIES GB132T
8	O-ring 18.72x2.62 (10x)	Joint torique 18,72x2,62 (10x)
9	Clip	FIXATION SOUPAPE DE DECHARGE
10	Clip (5x)	Clips (5x)
11	By-pass pipe	Déviation pour GB132T
12	Clip (5x gr./ 5x kl.)	Bornier fixation ressort 5xd15 5xd18
13	Connection supply/heat exchan	TUBE RACCORD CHAUD DEPART GB132T
14	Clip (5 pc)	Fixation GB122 18mm -5 pieces
15	Return pipe 3-way valve	TUBE RETOUR VANNE 3 VOIES
16	Connection pump/3-way valve	Tube raccordement vanne 3 voies
17	Sealing (10x)	Joint 1" fibre (10x)
18	3-way valve 3/4"	Vanne à 3 voies 3/4"
19	Body 3-way valve	Vanne 3 voies U122/124/k
20	Cartridge 3-way valve	Soupape vanne U122/124/k
21	Motor 3-way valve	Moteur vanne trois voies
22	Nut + clamping rin (3x)	Ecrou GB112 -3pieces
<b>7</b>	<b>Element of construction</b>	<b>Groupe de construction</b>
1	Cable harness power switch	FAISCEAU DE CABLES GB132T
2	Cable harness high voltage	CABLE HAUTE TENSION 220/120V GB 132T
3	Cable harness low voltage	Cable basse tension 24v -GB132t
4	Cable harness holder	Support faisceau de câbles
5	UBA3 SW 3.6	UBA3 SW 3.6
6	Fuse 2,5 AT (10x)	Fusible 2,5 AT (10x)
6	Fuse 5AF/230V (10x)	Fusibile 5AF/230V (10x)
7	Fuse holder UBA (2x)	Capuchon pour porte fusible uba 3 (2x)
8	Cable clip/ support	Support câble
9	Screw DIN7981 F ST3,5X9,5 A3K (10x)	Vis DIN7981 F ST3,5X9,5 A3K (10x)
10	Trafo	Transfo type ei 66 cpl GB132T19/S135
11	Cover Trafo	Couvercle pour transformateur âgé GB132T
12	Fuse holder UBA	Support de fusible UBA partie inférieure
13	Fuse 1A (10 pc)	Fusible 1,0 AT/220V
14	BCM 1007 R11 GB132T-W11	BCM1007 R11 GB132T-W11
14	BCM 1006 R12 GB132T-W19	Kim 1006 GB132t 19 s10
15	Connection board GB132T	Platine inferieure uba GB132t
16	Cover connection board	Couvercle de protection

**Übersetzungsliste  
List of translations**

**Liste des traductions**

Pos	Description	Denomination
17	KABELZUGENTLASTUNG / SCHRAUBEN	Fixation câbles avec vis GB132T
18	Hinge operating panel GB132T BBT	Charnière GB132T
19	Edge protection kit 65+80+160lg	PROTECT BORDS 65/80/160
20	User interface BC10 thin plate with BBT	SUPPORT BC 10 GB132T
21	Cable clip LWS-A-2-01	Support câble LWS-A-2-01
22	Connector 3-pole white	Borne de connexion 3- pôles blanc
23	Connector 3-pole PZ violett	Connecteur 3 poles violet
24	Connector 2-pole grey FW	Borne de connexion 2- pôles gris FW
25	Connector 2- pin blue	Borne de connexion 2- pol r5 bl
26	Connect. term. 2-polig red	Fiche rouge 2 poles
27	Connector 2- pin orange RC	Borne de connexion 2- pôles orange RC
28	Connecting terminal 2-polig WA maygreen	Fiche verte 2 poles wa
29	Basis controller BC10 for EMS spare part	Controleur de base bc10
30	Button BC10 trafic white V2	Bouton réglage bc10 blanc signe abs
31	Cover jack plug 3,5 printed	Couvercle prise d'accrochage 3,5
32	Dummy cover BC10	Cache pour BC10
33	Power switch	Interrupteur
34	Connector 3-pole PH green	Borne de connexion 3- pôles PH vert
35	Connector 3-pole PS grey	Borne de connexion 3- pôles ps gris
<b>8</b>	<b>Element of construction</b>	<b>Groupe de construction</b>
1	DHW cylinder S135/ST135-3E	BALLON ECS S135/ST135-3E
1	DHW cylinder S160/ST160-3E	Ballon S160/ST160-3E
2	Plug G 1 1/2" with PTFE-Ring PB2 SP	Bouchon G1 1/2" PB2
3	Diving pipe 790mm hostalen	Tube immergé 790mm
3	Diving pipe 680mm hostalen	Doigt de gant s135 lg.680 mm
4	Immersion pipe 31.5mm long hostalen	Doigt de gant 31,5mm
5	Anode G1 1/2" D33x400mm	ANODE G1 1/2" D33x400MM
6	Valve Tap 1/2 W Thread Seal Ring PB2 SP	Robinet de vidange 1/2" PB2
7	Device feet M10x51mm (Set 4 pc.)	Pied ballon m10x51mm (4x)
8	Connecting pipe DHW circulation GB132T	TUBE DE RACCORDEMENT ECHANGEUR GB132T
9	Connecting pipe Domestic hot water	TUBE DE RACCORDEMENT EAU CHAUDE GB132T
10	Connecting pipe cold water GB132T	TUBE RACCORDEMENT EAU FROIDE GB132T
11	DHW return GB132T m connection	Préparateur retour GB132T
12	DHW flow GB132T m connection	TUBULURE DEPART PREPARATEUR GB132T
13	Reducing bracket 90 degree 18x3/4	COUDE DE TRANSITION 90°C 18x3/4 GB132T
14	Screwed partl 4340g	RACCORD POUR TUBE ECHANGEUR GB132T
15	Clip (5x)	Ressort (5x)
16	Cylinder 135L foamed V1	Ballon 135L V1
16	Cylinder 160L foamed V1	Ballon 160L V1
17	Anode D33x400mm	Anode magnes 33x400 mm v2
18	Mounting kit magn.anodes insulated 10 pc	Fixation pour anode (10 pces)
19	Thread-forming screws M10x25 (8x) AF16	Vis à ressort M10x25 (8x) clé de 16
20	Earth cable isolated for anode	Câble de masse pour anode
21	Access cover DN120 f anode enameled	Trappe de visite DN 120 L160
22	O-ring 120,02x6,99-N	Joint torique 120,02x6,99-N
23	Soft foam insert D280x15mm	Mousse D280x15mm
24	Soft foam insert for Drain valve	ISOLANT PR ROBINET VIDANGE
	Sensor tempr RD 6,0 10k 3000mm	SONDE DE TEMP. RD 6,0 10k 3000MM
<b>9A</b>	<b>Element of construction</b>	<b>Groupe de construction</b>
1	Clip (5x)	Clips (5x)
2	Sealing (5x)	Joint plat 2x16x22 (5x)
3	Gas pipe GB132T with Connection	Tube gaz GB132T
4	Connecting pipe boiler flow GB132T	Tube de raccordem. départ de chaudière
5	Connecting pipe boiler return GB132T	TUBE RACCORD. DEPART CHAUD GB132T
6	Clip (5x)	Ressort (5x)
<b>9B</b>	<b>Element of construction</b>	<b>Groupe de construction</b>
1	Gas control valve RL GB132T	BLOC GAZ GB132T

**Übersetzungsliste**  
**List of translations**

**Liste des traductions**

Pos	Description	Denomination
2	Gas control valve SF GB132T	Bloc gaz VL GB132T
3	Gas control valve GB132T	Bloc gaz GB132T
4	Reducer G3/4xRp3/4	Adapteur G3/4xRp3/4
5	Gasket D17x24x2 AFM34 (x10)	Joint D17x24x2 AFM34 (10x)
6	Pan-head screw ST3,9x9,5 A3T (10x)	Vis à tête plate ST3,9 (10x)
7	Locking device f Connections GB132T	Cran d'arrêt GB132T
8	Connecting pipe Gas accessory horizontal	Tuyauterie
9	Connecting pipe accessory GB132T	Tube de raccordement accessoires GB132T
10	Shut-off valve with Non-return valve	Robinet d'arrêt avec dispositif anti-ref
11	Tee G3/4xG3/4xG3/4	Pièce en T G3/4xG3/4xG3/4
12	Locking cap G3/4 m. Gasket	Clapet de fermeture G3/4 avec joint
13	Bend armaturekW	Coude pour bloc KW
14	Safety valve 10 bar	Soupape de sécurité 10bar
15	Angle sleeve 19xR3/4	Douille de coude 19xR3/4
16	Condensate hose corrugated di20 1800lg	Tuyau flexible métallique di20
<b>9C</b>	<b>Element of construction</b>	<b>Groupe de construction</b>
1	Gas control valve RL GB132T	BLOC GAZ GB132T
2	Gas control valve SF GB132T	Bloc gaz VL GB132T
3	Gas control valve GB132T	Bloc gaz GB132T
4	Reducer G3/4xRp3/4	Adapteur G3/4xRp3/4
5	Gasket D17x24x2 AFM34 (x10)	Joint D17x24x2 AFM34 (10x)
6	Pan-head screw ST3,9x9,5 A3T (10x)	Vis à tête plate ST3,9 (10x)
7	Locking device for Connections top	Verrouillage pour raccords
8	Shut-off valve with Non-return valve	Robinet d'arrêt avec dispositif anti-ref
9	Tee G3/4xG3/4xG3/4	Pièce en T G3/4xG3/4xG3/4
10	Locking cap G3/4 m. Gasket	Clapet de fermeture G3/4 avec joint
11	Bend armaturekW	Coude pour bloc KW
12	Safety valve 10 bar	Soupape de sécurité 10bar
13	Angle sleeve 19xR3/4	Douille de coude 19xR3/4
14	Condensate hose corrugated di20 1800lg	Tuyau flexible métallique di20
15	Connecting pipekW vertical	Tuyauterie KW verticalem.
16	Connecting pipe WW vertical	Tube de raccordement WW verticalem.
17	Connecting pipe DHW circulation vertical	Tube de raccordement circulation
18	Connecting pipe Gas vertical	Tuyauterie
19	Return boiler vertical Pipe GB132T	Chaudière retour verticalem.
20	Connecting pipe VK GB132T vertical	Tube de raccordement VK GB132T
21	Return boiler vertic. distributor	Chaudière retour verticalem.
22	Return boiler distributor Drain	VANNE VIDANGE GB132T
23	Locking device blind for Connection	Verrouillage pleine
<b>9D</b>	<b>Element of construction</b>	<b>Groupe de construction</b>
1	Right-angle stop cock RL	ROBINET EQUERRE RL GB132T
2	Gasket 18x28x2	Joint 18x28x2
3	Reducer M30x1,5xG3/4	Pièce de transition M30x1,5xG3/4
4	Gasket D17x24x2 AFM34 (x10)	Joint D17x24x2 AFM34 (10x)
5	Gasket D21x30x2mm AFM 34 (5x)	Joint D21x30x2mm AFM 34 (5x)
6	Gasket 13,5x18,5x2	JOINT ARR POUR GB 132T (13,5 x 18,5 x 2)
7	Right-angle stop cock SF	ROBINET VL KIT RACCdt.GB132T
8	Gas connection KH G1/2	Raccordement de gaz
9	Fixing rails for locking device	Rail de fixation
10	Locking device for Connections top	Verrouillage pour raccords
11	Cable clip/ support	Support câble
12	Connecting pipe Gas according to rear ev	Connexion tube gaz
13	Connecting pipe VK according to rear	Tube de raccordement VK
14	Connecting pipe RK vertical rear	Tube de raccordement RK
15	Corrugated metal hose DN12x494	Flexible métallique DN12x494
16	Metal corrugated hose DN20x510	Tuyau flexible métallique DN20x510
17	Return boiler vertic. distributor	Chaudière retour verticalem.





**Gerätetypen  
Types of appliances**

**Types de chaudières**

Gerät Appliance Chaudière	Bestell-Nr. Ordering no. Numéro de commande	Land Country Pays	S-Nr. S-Nr. S-Nr.	Bemerkungen Remarks Remarques
<b>GB132-11T,S135,G25</b>	7105202	Deutschland,Polen		
<b>GB132-11T,S160,G25</b>	7105212	Deutschland,Polen		
<b>GB132-19T,S135,G25</b>	7105222	Deutschland,Polen		
<b>GB132-19T,S160,G25</b>	7105232	Deutschland,Polen		
<b>GB132-11T,S135,G20</b>	7105200	Deutschland,Polen,Tschechische Republik		
<b>GB132-11T,S160,G20</b>	7105210	Deutschland,Polen,Tschechische Republik		
<b>GB132-19T,S160,G20</b>	7105230	Deutschland,Polen,Tschechische Republik		
<b>GB132-19T,S135,G20</b>	7105220	Deutschland,Tschechische Republik		



Bosch Thermotechnik GmbH  
D-35576 Wetzlar / Germany

**Buderus**