



Logano G144 ECO/G144 ECO V

Für das Fachhandwerk

Vor Montage und Wartung
sorgfältig lesen.

1	Sicherheit	5
1.1	Zu dieser Anleitung	5
1.2	Bestimmungsgemäße Verwendung	5
1.3	Erklärung der verwendeten Symbole	5
1.4	Beachten Sie diese Hinweise	5
1.4.1	Landesrechtliche Vorschriften	5
1.4.2	Hinweise zur Installation	6
1.4.3	Hinweise zum Aufstellraum	6
1.5	Werkzeuge, Materialien und Hilfsmittel	7
1.6	Entsorgung	7
2	Produktbeschreibung	8
2.1	Heizkessel Logano G144 ECO	8
2.2	Heizkessel Logano G144 ECO V	8
3	Technische Daten	9
3.1	Konformitätserklärung	12
4	Lieferumfang	13
4.1	Heizkessel Logano G144 ECO	13
4.2	Heizkessel Logano G144 ECO V	13
5	Heizkessel transportieren	14
5.1	Heizkessel mit Transportmittel transportieren	14
5.2	Heizkessel heben und tragen	15
6	Heizkessel aufstellen	16
6.1	Wandabstände	16
6.2	Heizkessel ausrichten	17
6.2.1	Fußschrauben montieren	17
6.2.2	Heizkessel positionieren und ausrichten	17
7	Heizkessel installieren	18
7.1	Hinweise für den Abgasanschluss sowie zur Abgasüberwachung	18
7.1.1	Abgasanschluss herstellen	18
7.1.2	Funktion der Abgasüberwachung	19
7.2	Hydraulische Anschlüsse herstellen	20
7.2.1	Rücklaufanschlussstück montieren	20
7.2.2	Heizungsvor- und -rücklauf anschließen	22
7.2.3	Installation Heizkessel Logano G144 ECO V	22
7.2.4	Warmwasserspeicher anschließen	23
7.3	Heizungsanlage befüllen und Dichtheit prüfen	23
7.4	Brennstoffversorgung herstellen	25
7.5	Elektrischen Anschluss herstellen	25
7.6	Hintere Kesselhaube abnehmen	26
7.7	Regelgerät montieren	26

8	Heizungsanlage in Betrieb nehmen	31
8.1	Gaskennwerte notieren	31
8.2	Kesselvorderwand entfernen.	31
8.3	Dichtheit kontrollieren	32
8.4	Betriebsdruck herstellen	32
8.4.1	Heizungsanlage betriebsbereit stellen.	32
8.5	Gasleitung entlüften	33
8.6	Zu- und Abluftöffnungen sowie den Abgasanschluss prüfen	34
8.7	Geräteausrüstung prüfen	35
8.8	Heizungsanlage betriebsbereit stellen	37
8.8.1	Regelgerät und Brenner in Betrieb nehmen.	37
8.9	Gasanschlussdruck messen	38
8.10	Dichtheit im Betrieb kontrollieren	39
8.11	Messwerte aufnehmen	39
8.11.1	Förderdruck	40
8.11.2	Abgasverlust.	40
8.11.3	Kohlenmonoxidgehalt	40
8.12	Funktionsprüfungen	41
8.12.1	Ionisationsüberwachung prüfen	41
8.12.2	Abgasüberwachung prüfen (Zubehör oder vorinstalliert)	42
8.13	Verkleidungsteile montieren	43
8.13.1	Betreiber informieren, technische Unterlagen übergeben.	43
8.14	Inbetriebnahmeprotokoll	44
9	Heizungsanlage außer Betrieb nehmen	45
9.1	Normale Außerbetriebnahme	45
9.2	Verhalten im Notfall	45
10	Heizkessel inspizieren und warten	46
10.1	Warum ist eine regelmäßige Wartung wichtig?	46
10.2	Heizkessel für die Reinigung vorbereiten	46
10.3	Heizkessel reinigen	47
10.3.1	Heizkessel mit Reinigungsbürsten reinigen	47
10.3.2	Nassreinigung (chemische Reinigung)	48
10.4	Brenner reinigen	49
10.5	Innere Dichtheitsprüfung	50
10.5.1	Prüfvolumen ermitteln	50
10.5.2	Dichtheitsprüfung durchführen	51
10.6	Betriebsdruck der Heizungsanlage prüfen	52
10.7	Düsendruck messen	53
10.8	Druckausdehnungsgefäß prüfen	55
10.9	Inspektions- und Wartungsprotokolle.	56

11 Heizkessel auf eine andere Gasart umstellen	59
11.1 Umstellung innerhalb der Erdgasfamilie z. B. von Erdgas H auf Erdgas L	59
11.1.1 Hauptgasdüsen austauschen	59
11.1.2 Abschließende Arbeiten durchführen	60
11.2 Umstellung auf Flüssiggas	60
11.2.1 Gasdruckwächter installieren/umstellen	60
11.2.2 Sekundärluftdosierblech austauschen:	61
11.2.3 Hauptgasdüsen austauschen	61
11.2.4 Zündgasdüsen austauschen	61
11.2.5 Startlastadapter für Flüssiggas einbauen	62
11.2.6 Abschließende Arbeiten durchführen	62
11.3 (Rück)-umstellung auf Erdgas	63
11.3.1 Hauptgasdüsen austauschen	63
11.3.2 Zündgasdüsen austauschen	63
11.3.3 Startlastadapter ausbauen und Schutzkappe wieder montieren.	63
11.4 Abschließende Arbeiten durchführen	64
11.4.1 Brennerleistung einstellen nach Düsendruckmethode:	64
11.4.2 Inbetriebnahmearbeiten beenden	66
12 Störungen beheben	67
13 Stichwortverzeichnis	70

1 Sicherheit

1.1 Zu dieser Anleitung

Die vorliegende Anleitung enthält wichtige Informationen zur sicheren und sachgerechten Montage, Inbetriebnahme und Wartung des Heizkessels.

Der Gas-Spezialheizkessel Logano G144 ECO/G144 ECO V wird im Folgenden allgemein als Heizkessel bezeichnet und ist in den folgenden Ausführungen erhältlich:

- G144 ECO/G144 ECO V.

Die Montage- und Wartungsanleitung richtet sich an den Fachhandwerker, der – aufgrund seiner fachlichen Ausbildung und Erfahrung – Kenntnisse im Umgang mit Heizungsanlagen sowie Öl-/Gasinstallationen hat.

1.2 Bestimmungsgemäße Verwendung


Der Heizkessel darf nur eingesetzt werden zur Erwärmung von Heizungswasser und zur Warmwasserbereitung, z. B. für Ein- oder Mehrfamilienhäuser.


Beachten Sie die Angaben auf dem Typenschild und die technischen Daten (→ Kapitel 3, Seite 9), um die bestimmungsgemäße Verwendung sicherzustellen.


Die Buderus Gas-Spezialheizkessel Logano G144 ECO/G144 ECO V mit atmosphärischer Gasfeuerung entsprechen in ihrer Konstruktion und in ihrem Betriebsverhalten den grundlegenden Anforderungen der Gasgeräte Richtlinie 90/396/EWG, unter Berücksichtigung der EN 297. Die Anforderungen der Wirkungsgradrichtlinie 92/42/EWG (Niedertemperaturkessel) werden erfüllt.

1.3 Erklärung der verwendeten Symbole

In dieser Anleitung werden folgende Symbole zur Kennzeichnung verwendet:

 WARNUNG!	LEBENSGEFAHR Kennzeichnet eine mögliche Gefahr, die ohne ausreichende Vorsorge zu schweren Körperverletzungen oder sogar zum Tode führen kann.
--	--

 VORSICHT!	VERLETZUNGSGEFAHR/ ANLAGENSCHADEN Weist auf eine potenziell gefährliche Situation hin, die zu mittleren oder leichten Körperverletzungen oder zu Sachschäden führen kann.
---	---

 ANWENDERHINWEIS	Anwendertipps für eine optimale Gerätenutzung und -einstellung sowie sonstige nützliche Informationen.
---	--

→ Querverweise

Querverweise auf eine bestimmte Stelle oder eine andere Unterlage sind mit einem Pfeil → gekennzeichnet.

1.4 Beachten Sie diese Hinweise

1.4.1 Landesrechtliche Vorschriften

Bei Installation und Betrieb sind landesspezifische Vorschriften und Normen zu beachten:

- Die örtlichen Baubestimmungen zur Aufstellung, Verbrennungsluftversorgung und Abgasführung sowie zum Schornsteinanschluss.
- Die Bestimmungen für den elektrischen Anschluss an die Stromversorgung.
- Die technischen Regeln des Gasversorgungsunternehmens über den Anschluss des Gasbrenners an das örtliche Gasnetz.
- Die Vorschriften und Normen über die sicherheitstechnische Ausrüstung der Wasser-Heizungsanlage.
- Die Installationsanweisung für Ersteller von Heizungsanlagen.

Für die **Schweiz** gilt zusätzlich:

Die Kessel wurden nach den Anforderungen der Luftreinhalteverordnung (LRV, Anhang 4) sowie der Wegleitung für Feuerpolizeivorschriften der VKF geprüft und vom SVGW zugelassen.

Bei der Installation sind die Richtlinien für den Bau und den Betrieb von Gasfeuerungen G3 d/f, die Gasleitsätze G1 des SVGW sowie kantonale Feuerpolizei-Vorschriften zu beachten.

Zulässig ist unabhängig vom Aufstellungsraum ausschließlich Bauart B_{11BS} (mit Abgasüberwachung).

Für **Österreich** gilt zusätzlich:

Die Anforderungen gemäß der Ländervereinbarung Art. 15a BVG hinsichtlich Emissionen und Wirkungsgrad werden erfüllt.

Bei der Installation ist die örtliche Bauordnung sowie die ÖVGW-Richtlinie G1 bzw. G2 (ÖVGW-TR Gas bzw. Flüssiggas) einzuhalten.



ANWENDERHINWEIS

Verwenden Sie nur Originalteile von Buderus. Für Schäden, die durch nicht von Buderus gelieferte Ersatzteile entstehen, kann Buderus keine Haftung übernehmen.



WARNUNG!

LEBENSGEFAHR

durch Nichtbeachten der eigenen Sicherheit in Notfällen z. B. bei einem Brand.

- Bringen Sie sich niemals selbst in Lebensgefahr. Die eigene Sicherheit geht immer vor.



WARNUNG!

LEBENSGEFAHR

durch Explosion entzündlicher Gase.

Bei Gasgeruch besteht Explosionsgefahr!

- Kein offenes Feuer! Nicht rauchen! Kein Feuerzeug benutzen!
- Funkenbildung vermeiden! Keine elektrischen Schalter betätigen, auch nicht Telefon, Stecker oder Klingel!
- Gas-Hauptabsperreinrichtung schließen!
- Fenster und Türen öffnen!
- Hausbewohner warnen, aber nicht klingeln!
- Gasversorgungsunternehmen von außerhalb des Gebäudes anrufen!
- Bei hörbarem Ausströmen unverzüglich das Gebäude verlassen, Betreten durch Dritte verhindern, Polizei und Feuerwehr von außerhalb des Gebäudes informieren.

1.4.2 Hinweise zur Installation



WARNUNG!

LEBENSGEFAHR

durch Explosion entzündlicher Gase.

- Führen Sie Arbeiten an gasführenden Bauteilen nur dann aus, wenn Sie für diese Arbeiten eine Konzession besitzen.



WARNUNG!

LEBENSGEFAHR

durch elektrischen Strom.

- Sie dürfen Elektroarbeiten nur dann ausführen, wenn Sie die entsprechende Qualifikation besitzen.
- Bevor Sie ein Gerät öffnen: Netzspannung allpolig stromlos schalten und gegen unbeabsichtigtes Wiedereinschalten sichern.
- Beachten Sie die Installationsvorschriften.

1.4.3 Hinweise zum Aufstellraum



WARNUNG!

LEBENSGEFAHR

durch Vergiftung.

- Unzureichende Luftzufuhr kann bei raumluftabhängiger Betriebsweise zu gefährlichen Abgasaustritten führen.
- Achten Sie darauf, dass Zu- und Abluftöffnungen nicht verkleinert oder verschlossen sind.
 - Wenn Sie den Mangel nicht unverzüglich beheben, darf der Heizkessel nicht betrieben werden.
 - Weisen Sie den Anlagenbetreiber schriftlich auf den Mangel und die Gefahr hin.



WARNUNG!

BRANDGEFAHR

durch entzündliche Materialien oder Flüssigkeiten.

- Stellen Sie sicher, dass sich keine entzündlichen Materialien oder Flüssigkeiten in unmittelbarer Nähe des Heizkessels befinden.

**LEBENSGEFAHR**

durch Vergiftung.

WARNUNG!

Bei Eingriffen in die Abgasüberwachung kann austretendes Abgas Menschen in Lebensgefahr bringen.

- Führen Sie keine Reparaturen an der Abgasüberwachung durch.
- Setzen Sie beim Austausch von Teilen nur Original-Teile ein.
- Montieren Sie den Fühler nach dem Austausch in der vorgegebenen Position.

**LEBENSGEFAHR**

durch Vergiftung bei austretenden Abgasen.

WARNUNG!

Wenn die Abgasüberwachung häufig anspricht, kann eine Funktion des Schornsteins bzw. des Abgasweges gestört sein.

- Bei häufigem Ansprechen der Abgasüberwachung müssen Sie den Fehler beheben und eine Funktionsprüfung durchführen.

**LEBENSGEFAHR**

durch Vergiftung bei austretenden Abgasen.

WARNUNG!

- Vergewissern Sie sich, dass der Heizkessel nicht mit einer thermisch gesteuerten Abgassperrklappe nach der Strömungssicherung ausgerüstet ist.

1.5 Werkzeuge, Materialien und Hilfsmittel

Für die Montage und Wartung des Heizkessels benötigen Sie die Standardwerkzeuge aus dem Bereich Heizungsbau sowie Öl-/Gas- und Wasserinstallation.

Darüber hinaus ist Folgendes zweckmäßig:

- Sackkarre mit Spanngurt oder Buderus Kesselkuli
- Reinigungsbürsten und/oder chemisches Reinigungsmittel für die Nassreinigung

1.6 Entsorgung

- Entsorgen Sie das Verpackungsmaterial umweltgerecht.
- Entsorgen Sie Komponenten der Heizungsanlage, die ausgetauscht werden müssen, durch eine autorisierte Stelle umweltgerecht.

2 Produktbeschreibung

2.1 Heizkessel Logano G144 ECO

Der Heizkessel ist ein Niedertemperatur-Heizkessel zur Gasfeuerung.

Der Heizkessel besteht aus:

- Regelgerät
- Kesselmantel und Kesselvorderwand
- Kesselblock mit Wärmeschutz
- Gasbrenner

Das Regelgerät überwacht und steuert alle elektrischen Bauteile des Heizkessels.

Der Kesselmantel verhindert Energieverluste und dient als Schallschutz.

Der Kesselblock überträgt die vom Brenner erzeugte Wärme an das Heizungswasser. Der Wärmeschutz verhindert Energieverluste.

2.2 Heizkessel Logano G144 ECO V

Zusätzliche Bauteile des Gas-Spezialheizkessels Logano G144 ECO V (→ Bild 2), ohne Kesselvorderwand, sind:

- Integriertes Ausdehnungsgefäß (ab Größe 20-4 an der Rückwand) mit Kappenventilen zum Abtrennen vom System und zur Entleerung, Umwälzpumpe, Kessel Füll- und Entleerungshahn.
- Auf der Rückseite des Heizkessels eine Sicherheitsgruppe (Sicherheitsventil mit Manometer und automatischen Entlüfter) zu monieren. Diese Sicherheitsgruppe ist im Zubehör enthalten. Sie ist bei Auslieferung nicht vormontiert.

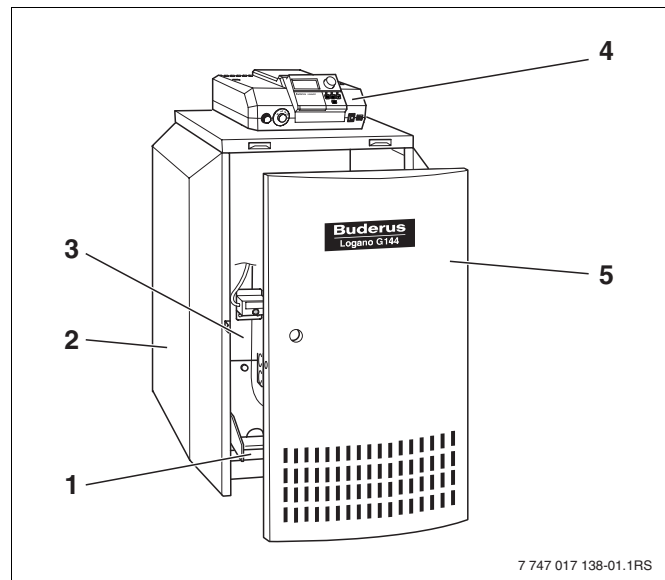


Bild 1 Heizkessel Logano G144 ECO

Legende für Bild 1 und 2

- Pos. 1:** Gasbrenner
- Pos. 2:** Kesselmantel
- Pos. 3:** Kesselblock mit Wärmeschutz
- Pos. 4:** Regelgerät
- Pos. 5:** Kesselvorderwand

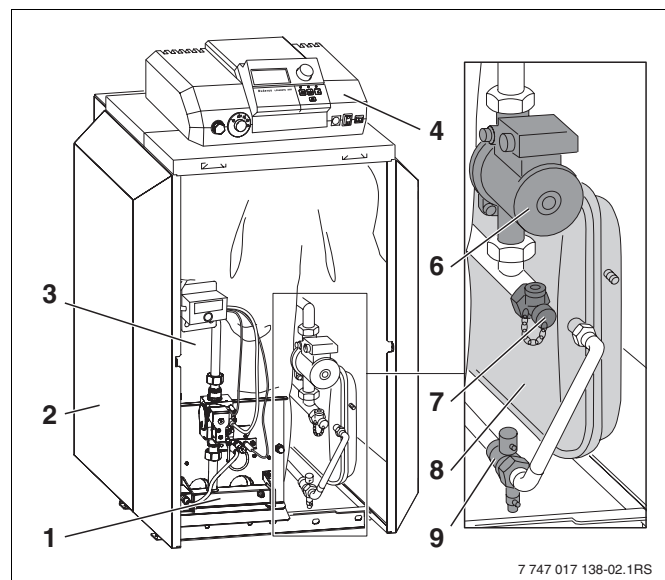


Bild 2 Heizkessel Logano G144 ECO V

- Pos. 6:** Umwälzpumpe
- Pos. 7:** Kessel Füll- und Entleerungshahn (KFE-Hahn)
- Pos. 8:** Ausdehnungsgefäß
- Pos. 9:** Kappenventil

3 Technische Daten

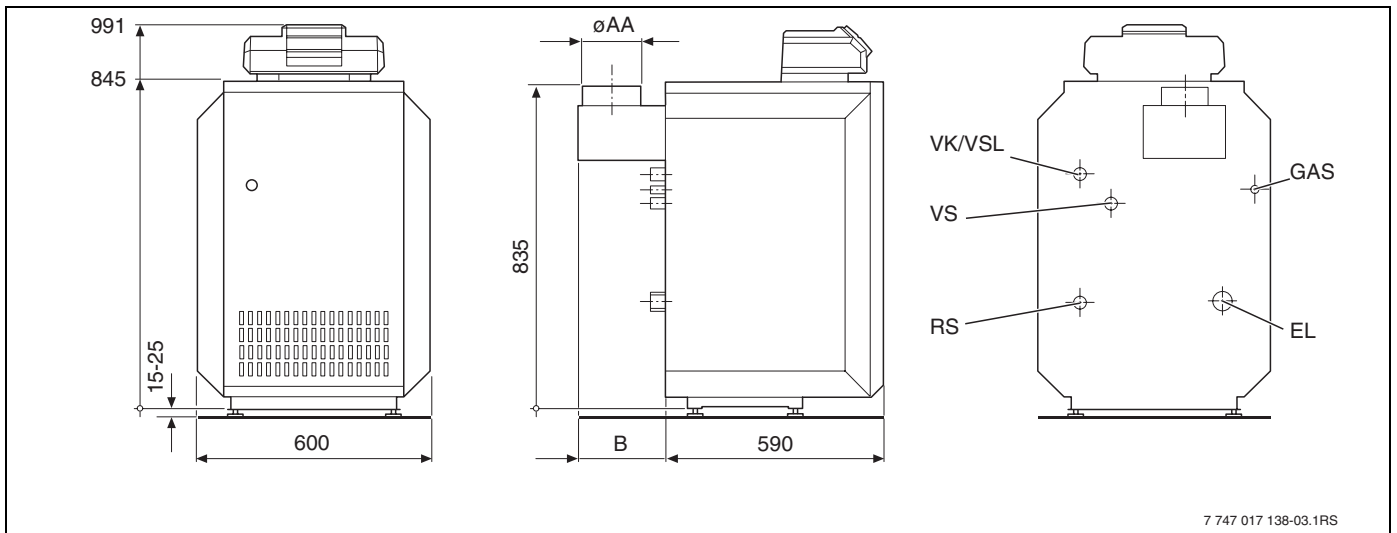


Bild 3 Anschlüsse und Abmessungen für G144 ECO (Maße in mm)

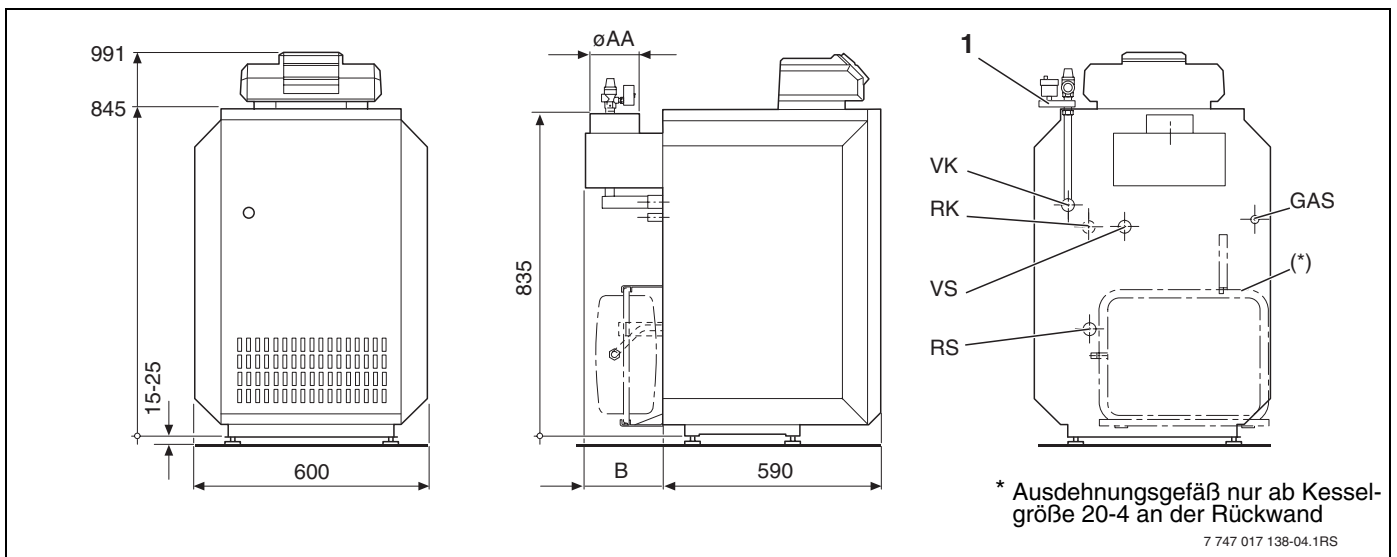
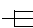


Bild 4 Anschlüsse und Abmessungen für G144 ECO V (Maße in mm)

Anschlüsse (Bemaßungen siehe folgende Tabellen):

- | | |
|---|---|
| VK = Vorlauf Heizkessel (R1), G144 ECO V mit Sperrventil | VS = Vorlauf Warmwasserspeicher (Rp1) |
| RK = Rücklauf Heizkessel (R1) | RS = Rücklauf Warmwasserspeicher (R1) |
| EL = Entleerung (Rp1; Anschluss für KFE-Hahn oder Ausdehnungsgefäß) | VSL = Vorlauf Sicherheitsleitung (R1; Für den Anschluss eines bauseitigen Sicherheitsventils, eines Manometers, eines automatischen Entlüfters) |
| 1 = Sicherheitsgruppe (Sicherheitsventil mit Manometer und automatischen Entlüfter; bei Auslieferung nicht vormontiert) | GAS = Gasanschluss (R 1/2) |

Kesselgröße		13 - 3	16 - 4	20 - 4	24 - 4	28 - 5	32 - 5
Nennwärmeleistung	kW	13	16	20	24	28	32
Feuerungswärmeleistung	kW	14,1	17,4	21,7	26,1	30,4	34,8
Bereitschaftsverluste ¹	%	1,60	1,30	1,45	1,21	1,50	1,30
Kesselwasserinhalt	l	9	9	11	11	13	13
Abgastemperatur ²	°C	87	100	93	105	89	108
Abgasmassenstrom ³	kg/s	0,0113	0,0137	0,0174	0,0215	0,0276	0,0287
CO ₂ -Gehalt	%	4,8	4,9	4,8	4,8	4,2	4,7
Maß B	mm	277	277	277	277	277	277
Durchmesser Ø AA		110	110	130	130	150	150
Gewicht netto ³	kg	102	102	127	127	151	151
Notwendiger Förderdruck	Pa	3 bis 10					
Zulässige Vorlauftemperatur	°C	85					
STB-Absicherungstemperatur	°C	100					
Zulässiger Betriebsüberdruck	bar	4					
Maximale Zeitkonstante von Temperaturregler und Sicherheitstemperaturbegrenzer (STB)	s	40					
Bauart		B ₁₁ /B _{11BS}					
Stromart		230 VAC, 50 Hz  10 A, IP 40					
Brennstoffe (Norm-Prüfgase)		Erdgas H/L (G20/G25/G27)			Flüssiggas B/P (G30/G31)		

Tab. 1 Technische Daten

¹ Bei 25 °C Raumtemperatur, 75 °C Kesselwassertemperatur und 1 m Abgasrohr ohne Schornstein.

² Gemessen nach der Strömungssicherung, bei 20 °C Raumtemperatur und 1 m Abgasrohr ohne Schornstein, Erdgas. Die Werte sind unter den Bedingungen der EN 297 ermittelt. Unterschiedliche Anlagenbedingungen können Abweichungen bedeuten.

³ Gewicht mit Verpackung ca. 6 – 8 % größer.

Kesselgröße	Anzahl der Hauptgasdüsen	Hauptgasdüsen-Kennzeichnung					Nenngasdüsendruck ¹		
		Erdgas	Erdgas	Erdgas	Flüssiggas Propan	Flüssiggas	Erdgas	Flüssiggas	Flüssiggas
		H/E (G20)	L/LL G25) S (G25.1)	LW (G27)	P (G31)	B/P (G30)	H/E (G20) L/LL (G25) LW (G27) S (G25.1)	Propan P (G31)	B/P (G30)
		mbar		mbar		mbar			
13 - 3	2	230	l 250	l 255	l 155	L 130	11,3	20,9	31,3
16 - 3	2	235	l 255	l 260	E 160	l 145	15,1	27,6	32,6
20 - 4	3	230	l 250	l 255	l 155	L 130	11,6	22,0	33,0
24 - 4	3	235	l 255	l 260	D 160	l 145	15,5	27,7	32,6
28 - 5	4	230	l 250	l 255	160	K 135	12,9	21,4	34,0
32 - 5	4	235	E 255	E 260	160	l 145	15,5	28,0	33,0

¹ Bezogen auf 15 °C Gastemperatur und 1013 mbar Luftdruck

Kesselgröße	Gasdurchsatz			
	Erdgas H/E (G20)	Erdgas L/LL (G25) LW (G27) S (G25.1)	Flüssiggas Propan (G31)	Flüssiggas B/P (G30)
	m ³ /h	m ³ /h	kg/h	kg/h
13 - 3	1,49	1,74	1,10	1,11
16 - 3	1,84	2,14	1,35	1,37
20 - 4	2,30	2,67	1,69	1,71
24 - 4	2,76	3,21	2,03	2,06
28 - 5	3,22	3,74	2,36	2,40
32 - 5	3,67	4,28	2,70	2,74

Tab. 2 Gasdurchsatz

Land	Gas-Kategorie	Anschlussdruck in mbar
DK, EE, FI, LT, LV, NO, SE	I _{2H} , II _{2H3P}	20, 30
DE	II _{2ELL3P} , II _{2ELL3B/P}	20, 36 - 50
AT, BG, BY, CY, CZ, ES, GB, GR, HR, IE, IT, KZ, MT, PT, RO, RU, SK, SI, TR, UA,	II _{2H3P}	20, 36 - 50
LU	II _{2E3P}	20
PL	II _{2ELW3P}	20, 36 - 50
HU	II _{2HS3P}	25, 36 - 50

Tab. 3 Gas-Kategorien (länderabhängig)

**ANWENDERHINWEIS**

Beachten Sie, dass der Heizkessel nur für die Länder zugelassen ist, die auf dem Typenschild abgedruckt sind. Abweichungen zu den aufgeführten Ländern in der → Tab. 3 sind möglich.

Die Angaben auf dem Typenschild des Heizkessels sind maßgebend und unbedingt zu beachten.


Länderliste

Länderkürzel	Land
AT	Österreich
BA	Bosnien und Herzegowina
BG	Bulgarien
BR	Brasilien
BY	Belarus
CY	Zypern
CZ	Tschechien
DE	Deutschland
DK	Dänemark
EE	Estland

Länderkürzel	Land
ES	Spanien
FI	Finnland
GB	Großbritannien
GR	Griechenland
HR	Kroatien
HU	Ungarn
IE	Irland
KZ	Kasachstan
LU	Luxemburg
LT	Litauen
LV	Lettland
IT	Italien
MT	Malta
NO	Norwegen
PL	Polen
PT	Portugal
RO	Rumänien
RU	Russland
SE	Schweden
SI	Slowenien
SK	Slowakei
TR	Türkei
UA	Ukraine

Tab. 4 Länderliste

3.1 Konformitätserklärung

 Dieses Produkt entspricht in Konstruktion und Betriebsverhalten den europäischen Richtlinien sowie den ergänzenden nationalen Anforderungen. Die Konformität wird mit der CE-Kennzeichnung nachgewiesen. Sie können die Konformitätserklärung des Produkts im Internet unter www.heiztechnik.buderus.de abrufen oder bei der zuständigen Buderus-Niederlassung anfordern.

4 Lieferumfang

- Verpackung bei der Anlieferung auf Unversehrtheit prüfen.
- Lieferung auf Vollständigkeit prüfen.

4.1 Heizkessel Logano G144 ECO

Bauteil	Stück	Verpackung
Kesselkörper mit angebaute Strömungssicherung, montiertem Kesselmantel und eingebautem Brenner.	1	1 Palette
Fußschrauben	1	1 Folienverpackung ¹
Technische Unterlagen	1	1 Folienverpackung
Regelgerät mit technischen Unterlagen	1	1 Karton

Tab. 5 Lieferumfang Logano G144 ECO

¹ Die Bauteile befinden sich auf der Palette.

4.2 Heizkessel Logano G144 ECO V

Bauteil	Stück	Verpackung
Kesselkörper mit angebaute Strömungssicherung, montiertem Kesselmantel und eingebautem Brenner. Ausdehnungsgefäß (ab Größe 20 - 4 an der Rückwand) mit Kappenventilen zum Abtrennen vom System und zur Entleerung, Umwälzpumpe, Kesselfüll- und Entleerungshahn.	1	1 Palette
Zubehörbeutel mit Fußschrauben und bei Logano G144 ECO V zusätzlich mit Schlauchanschlussstülle und Sicherheitsgruppe (Sicherheitsventil mit Manometer und automatischen Entlüfter).	1	1 Folienverpackung ¹
Technische Unterlagen	1	1 Folienverpackung
Regelgerät mit technischen Unterlagen	1	1 Karton

Tab. 6 Lieferumfang Logano G144 ECO V

¹ Die Bauteile befinden sich auf der Palette.

5 Heizkessel transportieren

In diesem Kapitel wird beschrieben, wie Sie den Heizkessel sicher transportieren.



ANLAGENSCHADEN

durch Stoßwirkung.

VORSICHT!

- Beachten Sie die Transportkennzeichnungen auf den Verpackungen, um die stoßempfindlichen Bauteile zu schützen.



ANWENDERHINWEIS

- Schützen Sie die Anschlüsse vor Verschmutzung, wenn der Heizkessel nicht direkt in Betrieb genommen wird.



ANWENDERHINWEIS

Entsorgen Sie das Verpackungsmaterial umweltgerecht.

5.1 Heizkessel mit Transportmittel transportieren

Transportieren Sie den Heizkessel möglichst mit Verpackung und Transportpalette.

Sie können den Kesselkuli bei unseren Niederlassungen bestellen.



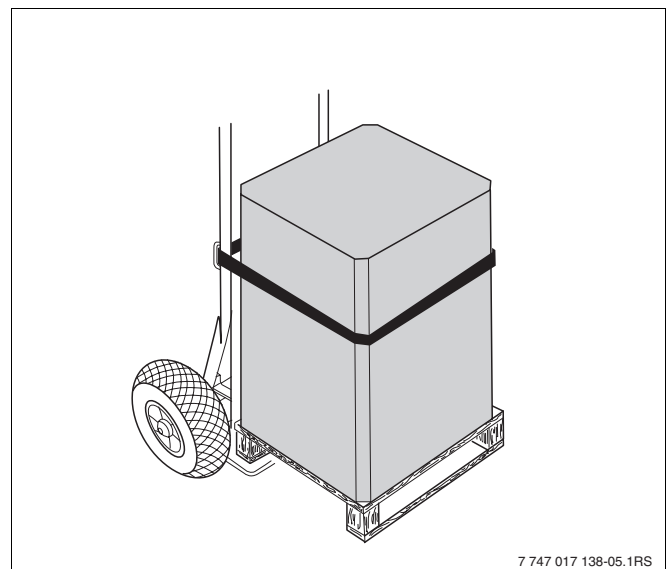
VERLETZUNGSGEFAHR

durch unsachgemäße Sicherung beim Transport.

VORSICHT!

- Verwenden Sie geeignete Transportmittel, z. B. den Buderus Kesselkuli oder eine Sackkarre mit Spanngurt.
- Sichern Sie das Transportgut gegen Herunterfallen.

- Transportmittel (z. B. Kesselkuli oder Sackkarre) an die Rückseite des Heizkessels stellen.
- Heizkessel auf dem Transportmittel sichern.
- Heizkessel zum Aufstellort transportieren.



7 747 017 138-05.1RS

Bild 5 Heizkessel mit Kesselkuli transportieren

5.2 Heizkessel heben und tragen

Der Heizkessel kann an den gezeigten Griffpositionen gegriffen werden (→ Bild 6).



VERLETZUNGSGEFAHR

durch Tragen von schweren Lasten.

VORSICHT!

- Heben und tragen Sie das Transportgut stets zu zweit an den gezeigten Griffpositionen.

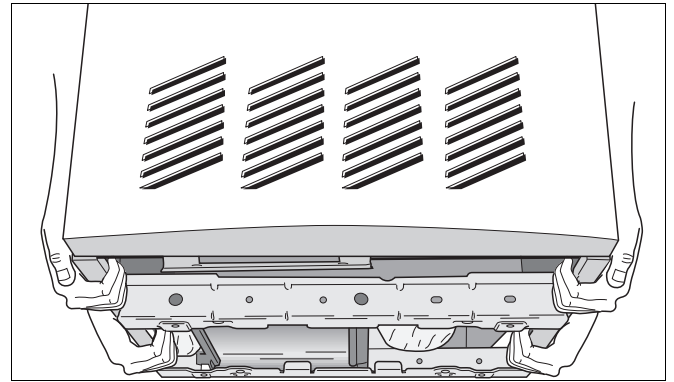


Bild 6 Heizkessel heben und tragen

6 Heizkessel aufstellen

Dieses Kapitel erläutert, wie Sie den Heizkessel aufstellen und im Aufstellraum positionieren.



ANLAGENSCHADEN

durch Frost.

VORSICHT!

- Stellen Sie die Heizungsanlage in einem frostsicheren Raum auf.

6.1 Wandabstände

Stellen Sie den Heizkessel möglichst mit den empfohlenen Wandabständen auf (→ Tab. 7). Bei Reduzierung auf die Mindestabstände ist der Heizkessel nur schwer zugänglich.

Die Aufstellfläche bzw. das Fundament muss eben und waagrecht sein.

Maß	Wandabstand	
A	empfohlen	500
	minimal	500
B	empfohlen	400
	minimal	100/400
C	empfohlen	400
	minimal	100/400 ¹

Tab. 7 Empfohlene und minimale Wandabstände (Maße in mm)

¹ Mindestens eine Seite 400 mm Wandabstand (Zugänglichkeit zur Entriegelung der Abgasüberwachung).

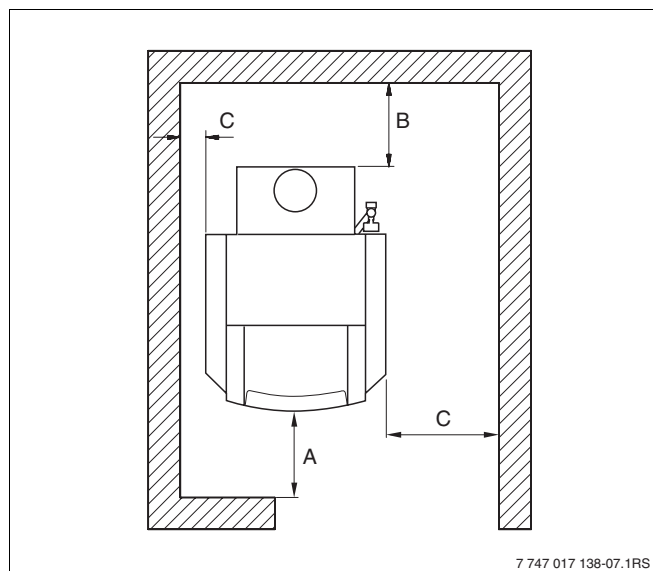


Bild 7 Wandabstände im Aufstellraum (Heizkessel links bzw. rechts positioniert)



ANWENDERHINWEIS

Berücksichtigen Sie eventuell zusätzlich erforderliche Wandabstände weiterer Komponenten, wie z. B. Warmwasserspeicher, Rohrverbindung, Abgasschalldämpfer oder andere abgasseitige Bauteile, etc.

6.2 Heizkessel ausrichten

6.2.1 Fußschrauben montieren



ANWENDERHINWEIS

Montieren Sie die Fußschrauben nur, wenn der Heizkessel nicht mit einem tief liegenden Warmwasserspeicher kombiniert wird.

- Heizkessel mit Hilfe eines Transportmittels kippen oder ein Kantholz unterlegen.
- Fußschrauben 5 – 10 mm eindrehen.
- Heizkessel vorsichtig absetzen.

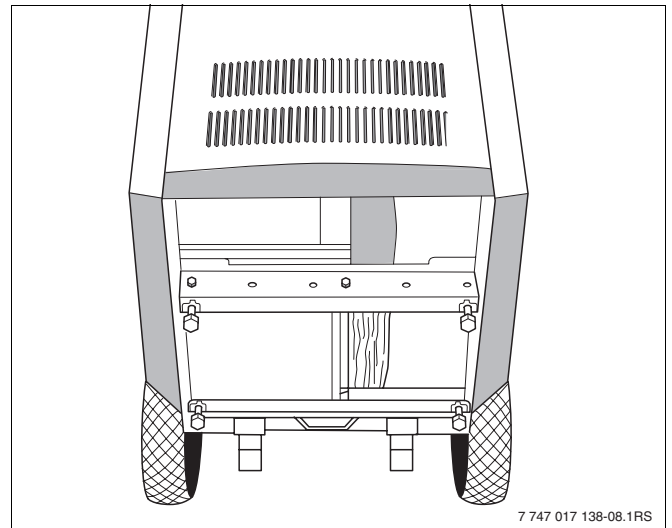


Bild 8 Fußschrauben montieren

6.2.2 Heizkessel positionieren und ausrichten

Sie müssen den Heizkessel mit den Fußschrauben in der waagerechten ausrichten, damit Luft, die sich ggf. im Kesselblock gesammelt hat über den automatischen Schnellentlüfter entweichen kann.

- Heizkessel in die endgültige Aufstellposition bringen.
- Heizkessel durch Drehen der Fußschrauben mit Hilfe einer Wasserwaage waagerecht ausrichten.

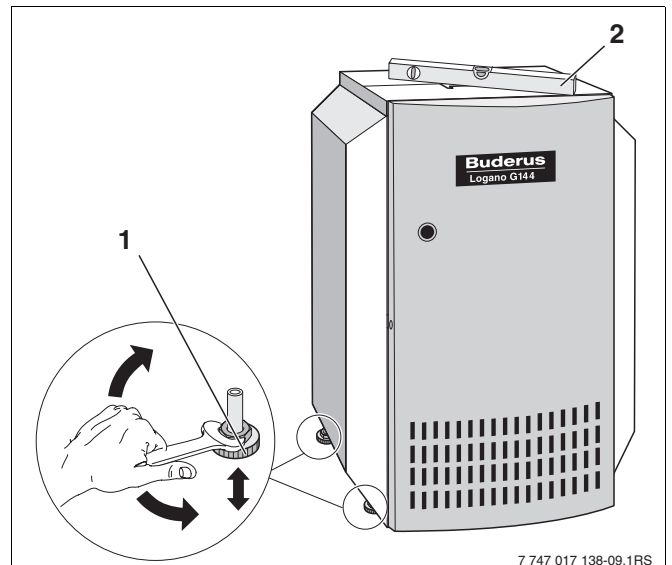


Bild 9 Heizkessel mit Fußschrauben ausrichten

Pos. 1: Fußschrauben

Pos. 2: Wasserwaage

7 Heizkessel installieren

In diesem Kapitel wird Ihnen erklärt, wie Sie den Heizkessel installieren. Im Einzelnen sind dies:

- Abgasanschluss
- Hydraulischer Anschluss
- Elektrischer Anschluss
- Brennstoffanschluss

7.1 Hinweise für den Abgasanschluss sowie zur Abgasüberwachung



WARNUNG!

LEBENSGEFAHR

durch Vergiftung.

Unzureichende Luftzufuhr kann zu gefährlichen Abgasaustritten führen.

- Achten Sie darauf, dass Zu- und Abluftöffnungen nicht verkleinert oder verschlossen sind.
- Wenn Sie den Mangel nicht unverzüglich beheben, darf der Heizkessel nicht betrieben werden.
- Weisen Sie den Betreiber auf den Mangel und die Gefahr schriftlich hin.



WARNUNG!

LEBENSGEFAHR

durch Vergiftung.

Bei Eingriffen in die Abgasüberwachung kann austretendes Abgas Menschen in Lebensgefahr bringen.

- Führen Sie keine Reparaturen an der Abgasüberwachung durch.
- Setzen Sie beim Austausch von Teilen nur Original-Teile ein.
- Montieren Sie den Abgastemperaturfühler nach dem Austausch in der vorgegebenen Position.

7.1.1 Abgasanschluss herstellen

Für den Abgasanschluss gelten in einzelnen Ländern sehr unterschiedliche Anforderungen.

- Abgasanschluss entsprechend den landesspezifischen Anforderungen herstellen.

Beachten Sie bei der Installation des Abgasanschlusses:

- Der Querschnitt des Abgasrohres muss der Berechnung nach den geltenden Vorschriften entsprechen.
- Abgasweg so kurz wie möglich wählen.
- Abgasrohre mit Steigung zum Schornstein verlegen.
- Thermisch gesteuerte Abgassperrklappen dürfen nicht in die Abgasrohre eingebaut werden.

7.1.2 Funktion der Abgasüberwachung

Bauart B₁₁ (ohne Abgasüberwachung)

Heizkessel ohne Abgasüberwachung dürfen Sie nur in Räumen installieren, die nicht zu den Wohnräumen des Gebäudes gehören und mit einer den Vorschriften entsprechenden Belüftung versehen sind, z. B. Heizräume.

Bauart B_{11BS} (mit Abgasüberwachung)

Entsprechend regionaler oder nationaler Verordnungen oder Gesetze kann eine Abgasüberwachung vorgeschrieben sein, z. B. beim Betreiben des Heizkessels in Wohnräumen oder vergleichbaren Nutzungseinrichtungen oder in einer Dachheizzentrale.

Die Abgasüberwachung unterbricht die Gaszufuhr, wenn Abgas in den Aufstellraum strömt. Der Brenner geht außer Betrieb.

Wiederinbetriebnahme des Heizkessels (nachdem die Störung beseitigt ist):

- Die Abgasüberwachung AW 50 (Bild 10, **Pos. 1**) startet nach einigen Minuten den Brenner wieder automatisch, sofern Wärmebedarf besteht.
- Bei der Abgasüberwachung AW 10 (Bild 10, **Pos. 2**) entfernen Sie nach ca. zwei Minuten die Schutzkappe (Bild 10, **Pos. 5**) und drücken den Entriegelungsstift (Bild 10, **Pos. 4**) ein.

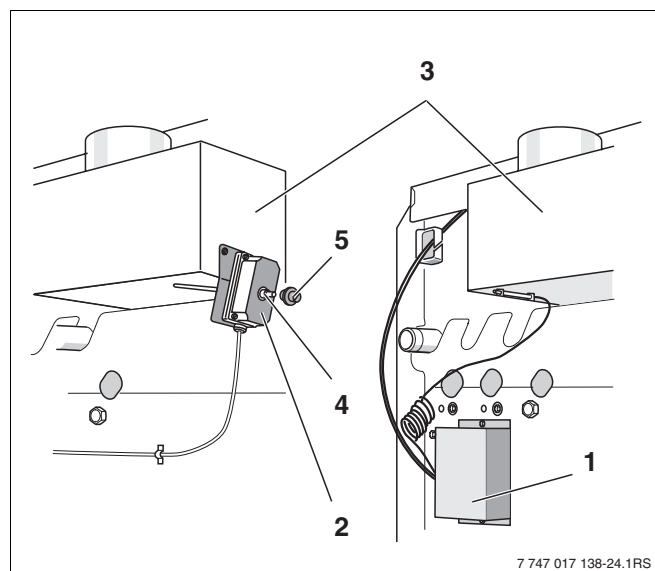


Bild 10 Abgasüberwachungen

Pos. 1: Abgasüberwachung AW 50

Pos. 2: Abgasüberwachung AW 10

Pos. 3: Strömungssicherung

Pos. 4: Entriegelungsstift

Pos. 5: Schutzkappe

7.2 Hydraulische Anschlüsse herstellen



ANLAGENSCHADEN

durch undichte Anschlüsse.

VORSICHT!

- Installieren Sie die Anschlussleitungen spannungsfrei an den Anschlüssen des Heizkessels.

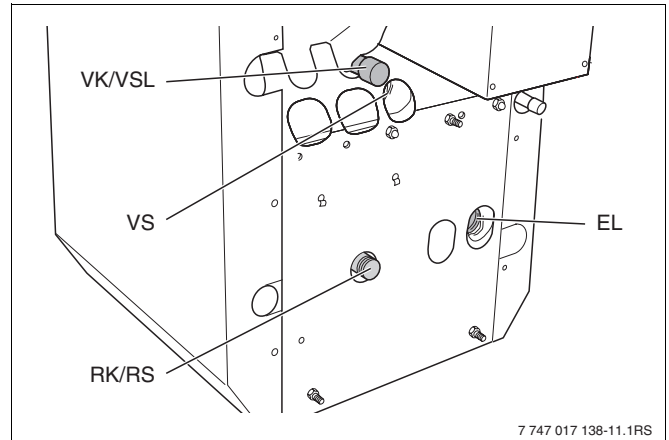


Bild 11 Wasserseitige Anschlüsse

RK/RS: Rücklaufanschluss R1

VS: Vorlauf Warmwasserspeicher Rp1

VK/VSL: Vorlauf Heizkessel und Sicherheitsleitung R1

EL: Entleerung

7.2.1 Rücklaufanschlussstück montieren

Anschluss mit Heizkreis-Schnellmontage-System (Zubehör)

- Rücklaufanschlussstück am Anschluss RK/RS mit eingelegter Flachdichtung montieren.
- Wenn kein Warmwasserspeicher angeschlossen wird: Verschlusskappe am Anschluss RS mit eingelegter Flachdichtung montieren.

Weitere Montageschritte: → Unterlagen zum Heizkreis-Schnellmontage-System.

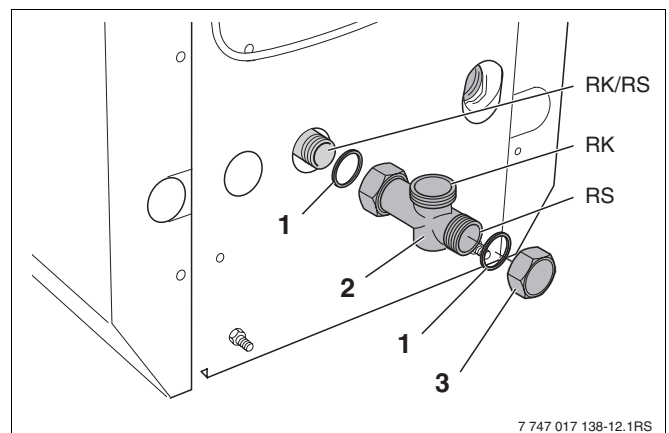


Bild 12 Rücklaufanschlussstück montieren

Pos. 1: Flachdichtung

Pos. 2: T-Stück

Pos. 3: Verschlusskappe

RK/RS: Rücklaufanschluss R 1

RK: Rücklauf Heizkessel R 1

RS: Rücklauf Warmwasserspeicher R 1



ANWENDERHINWEIS

In Verbindung mit einem aktiven 4-Wege-Mischer treten Fehlfunktionen bei der Trinkwassererwärmung auf, weil ein Kurzschlussweg über den Mischer in Zustellung vorhanden ist.

4-Wegemischer manuell voll geöffnet außer Betrieb setzen und oder einen 3-Wegemischer einsetzen.

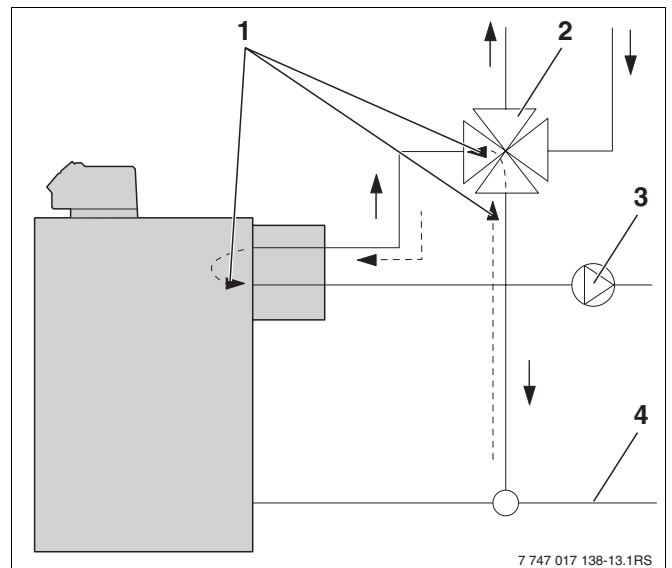


Bild 13 Kurzschlussweg

Pos. 1: Kurzschlussweg

Pos. 2: 4-Wegemischer

Pos. 3: Vorlauf Speicher-Wassererwärmer

Pos. 4: Rücklauf Speicher-Wassererwärmer

Anschluss ohne Heizkreis-Schnellmontage-System

In diesem Fall müssen Sie ein Rückschlagventil in die Vorlaufleitung einbauen!

- Rücklaufanschlussstück am Anschluss RK/RS mit eingelegter Flachdichtung montieren.
- Übergangsstück am 90°-Abgang mit eingelegter Flachdichtung montieren.
- Wenn kein Warmwasserspeicher angeschlossen wird: Verschlusskappe am Anschluss RS mit eingelegter Flachdichtung montieren.

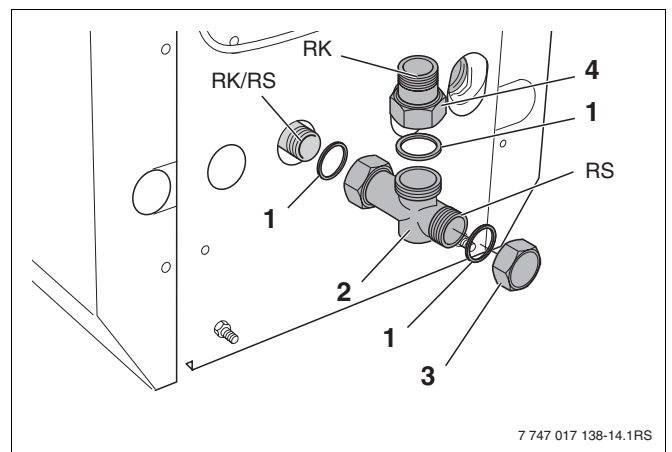


Bild 14 Rücklaufanschlussstück montieren

Pos. 1: Flachdichtung

Pos. 2: T-Stück

Pos. 3: Verschlusskappe

Pos. 4: Übergangsstück G 1½ auf R 1 für bauseitige Verrohrung

RK/RS: Rücklaufanschluss R 1

RK: Rücklauf Heizkessel R 1

RS: Rücklauf Warmwasserspeicher R 1

7.2.2 Heizungsvor- und -rücklauf anschließen

**ANWENDERHINWEIS**

Wir empfehlen, eine Schmutzfangeinrichtung (Zubehör) im Heizungsrücklauf bauseitig zu installieren, um wasserseitige Verunreinigungen zu vermeiden.

- Heizungsrücklauf RK immer am Übergangsstück G 1¼ auf R 1 anschließen.
- Heizungsvorlauf am Anschluss VK/VSL anschließen.

**ANWENDERHINWEIS**

Wir empfehlen Ihnen, den Heizkessel am Vorlauf Heizkessel mit einem Kessel-Sicherheits-Set (KSS, Zubehör) oder einem Entlüfter (Zubehör) zu versehen. Das KSS kann nur in Verbindung mit einem Kessel-Anschluss-Set KAS1 oder KAS2 zur Kessel-Speicher- oder Heizkreisverrohrung montiert werden.

7.2.3 Installation Heizkessel Logano G144 ECO V

- Vormontierte Sicherheitsgruppe (mitgeliefertes Zubehör) am Anschlussrohr-Sicherheitsgruppe (Vorlauf) montieren.
- Heizkessel an das Rohrnetz der Heizungsanlage anschließen.

Anschluss nur an der dafür vorgesehenen Anschlussstelle vornehmen, um Kesselfunktion zu sichern. Die Anschlussleitungen spannungsfrei an den Heizkessel anschließen.

**ANWENDERHINWEIS**

Wir empfehlen Ihnen zum Schutz der gesamten Heizungsanlage, einen Schmutzfilter in die Rücklaufleitung einzubauen.

Wird kein Warmwasserspeicher angeschlossen, Speichervorlauf und Speicherrücklauf bauseitig verschließen.

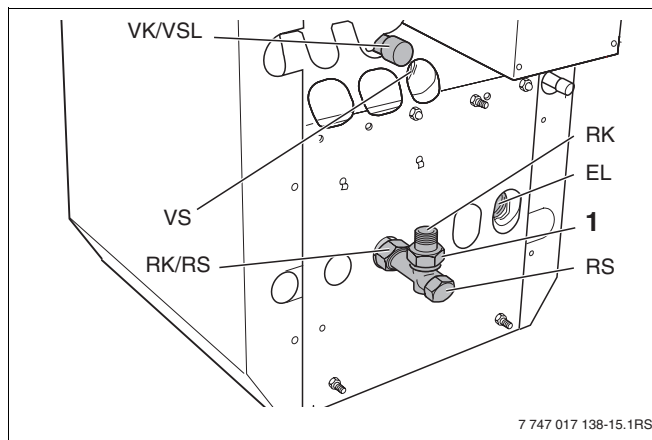


Bild 15 Heizungsvor- und rücklauf anschließen

Pos. 1: Übergangsstück G 1¼ auf R 1 für bauseitige Verrohrung

RK/RS: Rücklaufanschluss R1

VS: Vorlauf Warmwasserspeicher Rp1

VK/VSL: Vorlauf Heizkessel und Sicherheitsleitung R1

EL: Entleerung

RS: Rücklauf Warmwasserspeicher R 1

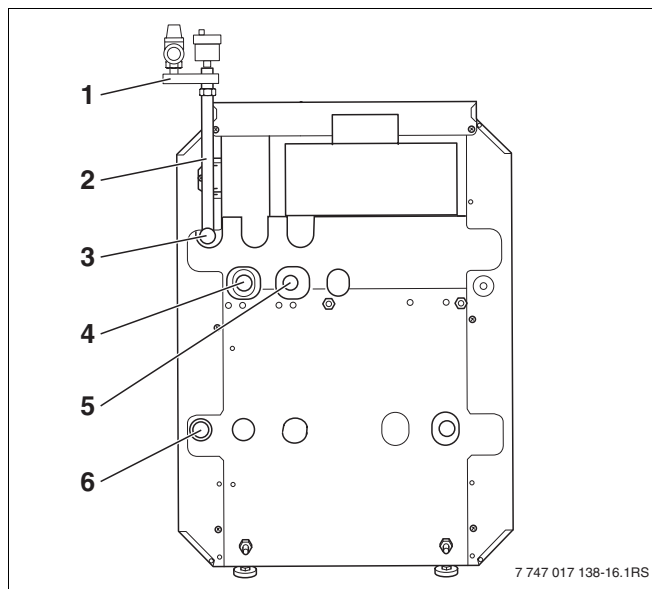


Bild 16 Wasserseitige Anschlüsse Logano G144 ECO V

Pos. 1: Sicherheitsgruppe (Sicherheitsventil mit Manometer und automatischen Entlüfter)

Pos. 2: Anschlussrohr Sicherheitsgruppe

Pos. 3: Vorlauf Heizkessel

Pos. 4: Rücklauf Heizkessel

Pos. 5: Vorlauf Warmwasserspeicher

Pos. 6: Rücklauf Warmwasserspeicher

7.2.4 Warmwasserspeicher anschließen

- Rücklauf des Warmwasserspeichers am Anschluss RS anschließen.
- Vorlauf des Warmwasserspeichers an den Anschluss VS anschließen.
- KFE-Hahn (Kessel Füll- und Entleerungshahn) am Anschluss EL eindichten oder bauseits am Anschluss RK installieren.

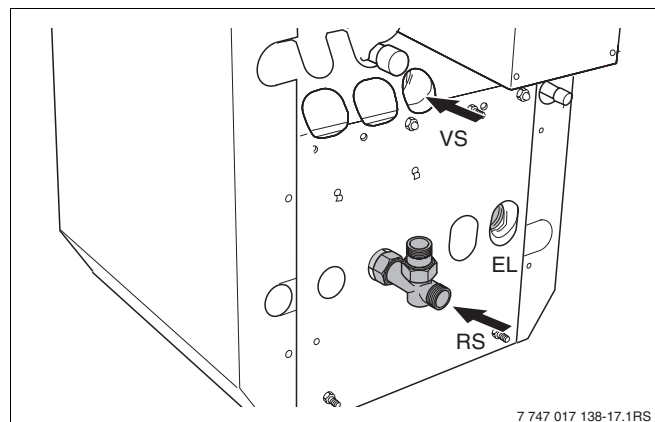


Bild 17 Warmwasserspeicher anschließen

RS: Rücklauf Warmwasserspeicher R 1

VS: Vorlauf Warmwasserspeicher Rp 1

EL: Entleerung

7.3 Heizungsanlage befüllen und Dichtheit prüfen

Sie müssen vor der Inbetriebnahme die Heizungsanlage auf Dichtheit prüfen, damit keine undichten Stellen während des Betriebes auftreten. Drücken Sie den Heizkessel mit einem Druck ab, der dem Ansprechdruck des Sicherheitsventils entspricht.

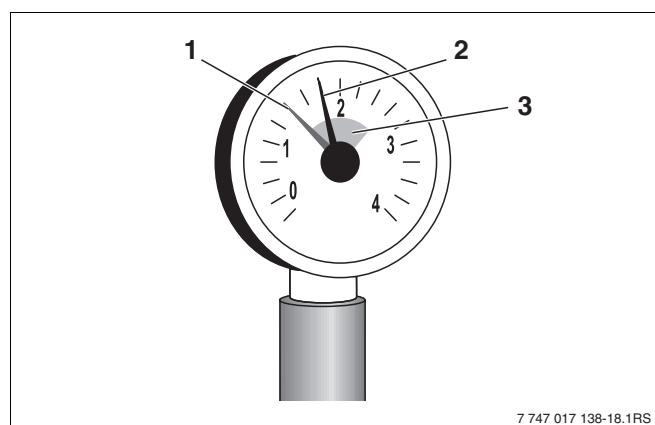


Bild 18 Manometer für geschlossene Anlagen

Pos. 1: Roter Zeiger

Pos. 2: Manometerzeiger

Pos. 3: Grüne Markierung

**VORSICHT!****ANLAGENSCHADEN**

durch Überdruck bei der Dichtheitsprüfung. Druck-, Regel-, oder Sicherheitseinrichtungen können bei großem Druck beschädigt werden.

- Achten Sie darauf, dass zum Zeitpunkt der Dichtheitsprüfung keine Druck-, Regel-, oder Sicherheitseinrichtungen montiert sind, die gegenüber dem Wasserraum des Heizkessels nicht abgesperrt werden können.

- Druckausdehnungsgefäß durch Schließen des Kapfenventils vom System absperren.
- Heizwasserseitige Misch- und Sperrventile öffnen.
- Schlauch am Wasserhahn anschließen. Mit Wasser gefüllten Schlauch auf die Schlauchtülle des KFE-Hahns aufstecken, mit Schlauchschelle sichern und KFE-Hahn öffnen.
- Heizungsanlage langsam befüllen. Dabei Druckanzeige (Manometer) beobachten.
- Wasserhahn und KFE-Hahn schließen, wenn der gewünschte Betriebsdruck erreicht ist.
- Anschlüsse und Rohrleitungen auf Dichtheit prüfen.
- Heizungsanlage über die Entlüftungsventile an den Heizkörpern entlüften.
- Wenn der Betriebsdruck durch das Entlüften abfällt, muss Wasser nachgefüllt werden.
- Schlauch vom KFE-Hahn lösen.

7.4 Brennstoffversorgung herstellen

Nehmen Sie den Gasanschluss nach den örtlichen Vorschriften vor.

- Gasabsperrrahn in der Gasleitung installieren.
- Gasleitung spannungsfrei am Gasanschluss anschließen.



ANWENDERHINWEIS

Buderus empfiehlt Ihnen den Einbau eines Gasfilters in die Gasleitung nach den örtlichen Vorschriften.

Bei Flüssiggas:

- Den mitgelieferten Gasdruckwächter unmittelbar am Gasanschluss des Heizkessels mit dem mitgelieferten Reduziernippel installieren. Der Gasdruckwächter muss dabei nach oben oder nach außen zeigen.

Anschlussleitung neben der Gasleitung durch die Kesselrückwand und innen an der rechten Seitenwand entlang zum Regelgerät führen und elektrischen Anschluss nach Schaltplan herstellen.

7.5 Elektrischen Anschluss herstellen



LEBENSGEFAHR

durch elektrischen Strom.

WARNUNG!

- Sie dürfen Elektroarbeiten nur dann ausführen, wenn Sie die entsprechende Qualifikation besitzen.
- Bevor Sie ein Gerät öffnen: Netzspannung allpolig stromlos schalten und gegen unbeabsichtigtes Wiedereinschalten sichern.
- Beachten Sie die Installationsvorschriften.

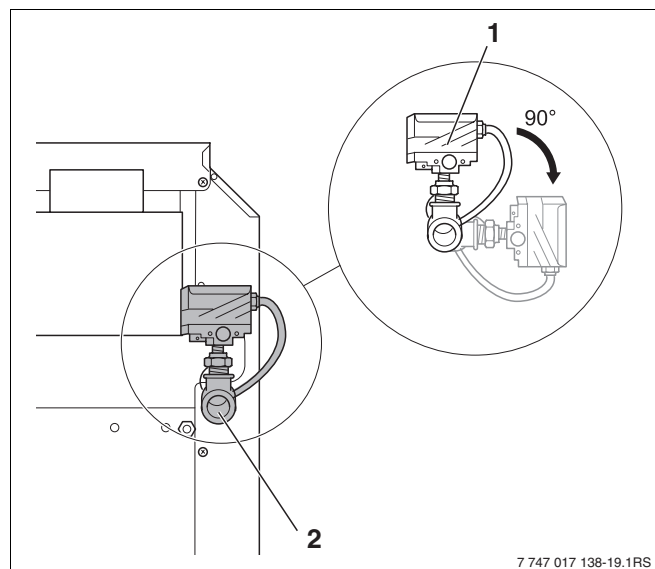


Bild 19 Gasanschluss herstellen

Pos. 1: Gasdruckwächter (nur bei Flüssiggas notwendig; kann auch 90° zur Seite gedreht werden)

Pos. 2: Gasanschluss

7.6 Hintere Kesselhaube abnehmen

- Die beiden Befestigungsschrauben der hinteren Kesselhaube (Bild 20) herausdrehen. Hintere Kesselhaube anheben und nach hinten wegnehmen.

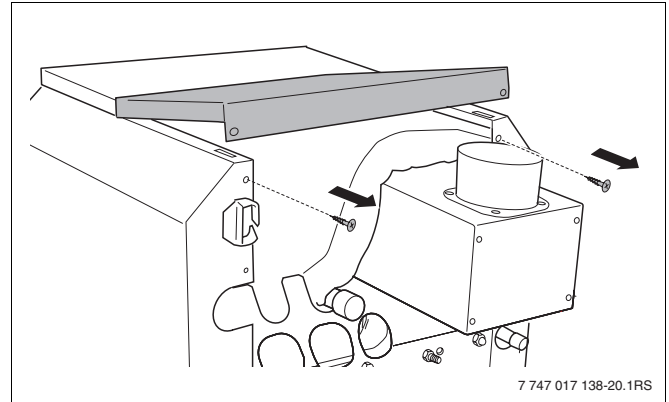


Bild 20 Hintere Kesselhaube abnehmen

7.7 Regelgerät montieren

- Die beiden Schrauben (Bild 21, **Pos. 1**) von oben aus der Klemmenabdeckhaube (Bild 21, **Pos. 2**) herausdrehen und Haube abnehmen.
- Nur bei Regelsystem Logamatic 4000: Rückwandteil abnehmen (Bild 26, Seite 29, **Pos. 6**)
- Regelgerät leicht nach vorne kippen und so aufsetzen, dass sich die Einschiebehaken vorne in die ovalen Bohrungen einführen. Regelgerät nach vorne schieben und hinten abkippen, bis die beiden elastischen Haken rechts und links einrasten (Pfeile -Bild 21).
- Kapillarrohrleitung durch den Kabeldurchgang (Bild 21, **Pos. 3**) führen und auf Bedarfslänge abrollen.

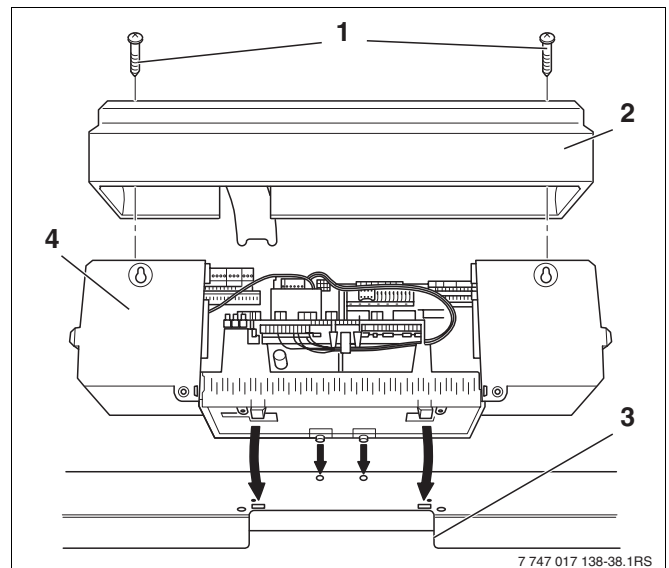


Bild 21 Regelsystem Logamatic 4000 öffnen und aufsetzen

Pos. 1: Schrauben

Pos. 2: Klemmenabdeckhaube

Pos. 3: Kabeldurchgang

Pos. 4: Regelgerät

- Regelgerät hinten rechts und links im Kabeldurchgang mit 2 Schrauben auf der vorderen Kesselhaube anschrauben (Bild 22).

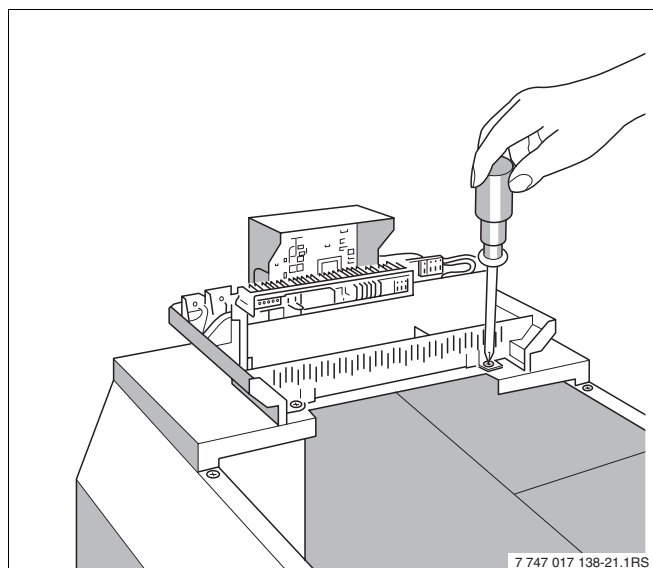


Bild 22 Regelsystem Logamatic 2000

- Kapillarrohre der Temperaturfühler und, bei „Logamatic“-Regelung, die Kesselwassertemperaturfühlerleitung unter der vorderen Kesselhaube nach vorne zur Messstelle (Bild 23, **Pos. 1**) führen. Dabei nur auf Bedarfslänge abrollen.
- Brennerleitung (Bild 23, **Pos. 2**), bei Logano G144 ECO V auch die Pumpenanschlussleitung, unter der vorderen Kesselhaube nach hinten zur Anschlussseite des Regelgeräts führen.
- Temperaturfühler bis zum Anschlag in die Tauchhülse (Bild 23) einstecken.
- Die Kunststoffspirale (Bild 23, **Pos. 3**) schiebt sich dabei automatisch zurück. Die Ausgleichfeder (Bild 23, **Pos. 4**) muss mit in die Tauchhülse geschoben werden.
- Fühlersicherung (Bild 23, **Pos. 5**) (Lieferumfang Regelgerät) von der Seite oder von oben auf den Tauchhülsenkopf drücken (Bild 23, siehe Pfeil).

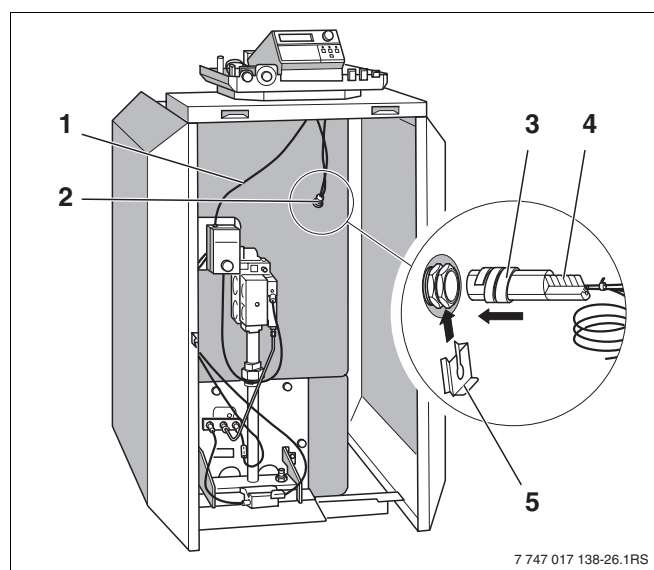


Bild 23 Kesselvorderseite

Pos. 1: Messstelle**Pos. 2:** Brennerleitung**Pos. 3:** Kunststoffspirale**Pos. 4:** Ausgleichfeder**Pos. 5:** Fühlersicherung

- Bauseitige elektrische Anschlussleitungen und die Anschlussleitung von der Abgasüberwachung von hinten durch die Kabeleinführung (Bild 24, **Pos. 1**) zum Regelgerät führen.



WARNUNG!

LEBENSGEFAHR

durch elektrischen Strom. Heiße Kesselteile können die elektrischen Leitungen beschädigen.

- Achten Sie darauf, dass die Leitungen keine heißen Kesselteile oder Teile der Strömungssicherung berühren.
- Verlegen Sie die elektrischen Leitungen nur auf der Wärmeisolierung des Heizkessels.

- Elektrische Anschlüsse nach beiliegendem Schaltplan an den Steckverbindungen (Bild 24, **Pos. 2**) des Regelgeräts herstellen.



ANWENDERHINWEIS

Sie können die Stecker mit Hilfe eines Schraubendrehers leicht von der Steckerleiste abhebeln.

- Steckverbindung der Brennerleitung nach Schaltplan herstellen.
- Überlängen der Kapillarrohre und Leitungen auf die Isolierung des Kesselblockes legen. !



VORSICHT!

ANLAGENSCHADEN

Kapillarrohre nicht knicken

- Alle Leitungen mit Kabelschellen sichern (Bild 25):
 - Kabelschelle mit eingelegter Leitung von oben in die Schlitz des Schellenrahmens (Bild 25) einsetzen; der Steg des Hebels muss dabei nach oben zeigen (Bild 25, Schritt 1).
 - Kabelschelle herunterschieben (Bild 25, Schritt 2).
 - Gegendrücken (Bild 25, Schritt 3).
 - Hebel nach oben umlegen (Bild 25, Schritt 4).

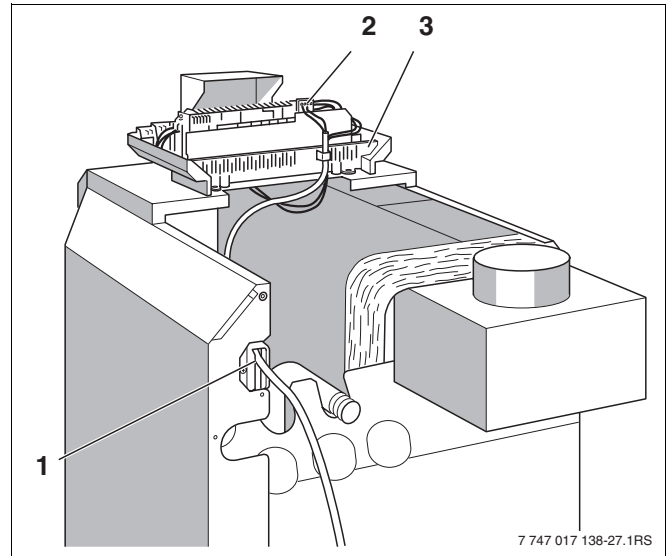


Bild 24 Kabelführung und Steckverbindungen

Pos. 1: Kabeleinführung

Pos. 2: Steckverbindungen

Pos. 3: Schellenrahmen

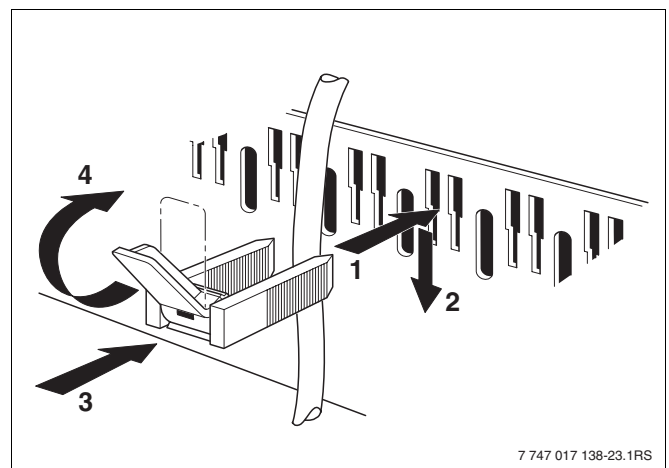


Bild 25 Leitung mit Kabelschelle sichern

**ANWENDERHINWEIS**

Achten Sie auf sorgfältige Kabel- und Kapillarrohrführung!

Stellen Sie einen festen Netzanschluss nach EN 50 165 her.

Beachten Sie die örtlichen Vorschriften.

Nur Regelsystem Logamatic 4000:**ANWENDERHINWEIS****Regelsystem Logamatic 4000:**

Sie können bei Bedarf das Ausbrechteil (Bild 26, **Pos. 5**) am Rückwandteil (Bild 26, **Pos. 6**) ausbrechen bzw. ausschneiden.

- Die beiden unteren Haken (Bild 26, **Pos. 4**) rechts und links an dem Rückwandteil (Bild 26, **Pos. 6**) mit dem Schlitz in die obere Kante des Schellenrahmens (Bild 26, **Pos. 2**) einsetzen.
- Die beiden oberen elastischen Schiebehaken (Bild 26, **Pos. 3**) leicht nach innen drücken (Pfeil) und das Rückwandteil (Bild 26, **Pos. 6**) so einlegen, dass die beiden Haken einrasten.

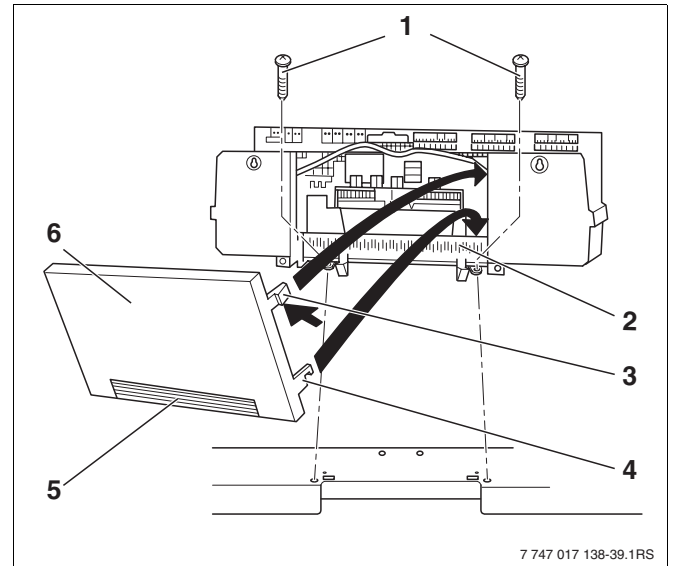


Bild 26 Regelsystem Logamatic 4000 festschrauben

Pos. 1: Schrauben

Pos. 2: Schellenrahmen

Pos. 3: Schiebehaken

Pos. 4: Haken

Pos. 5: Ausbrechteil

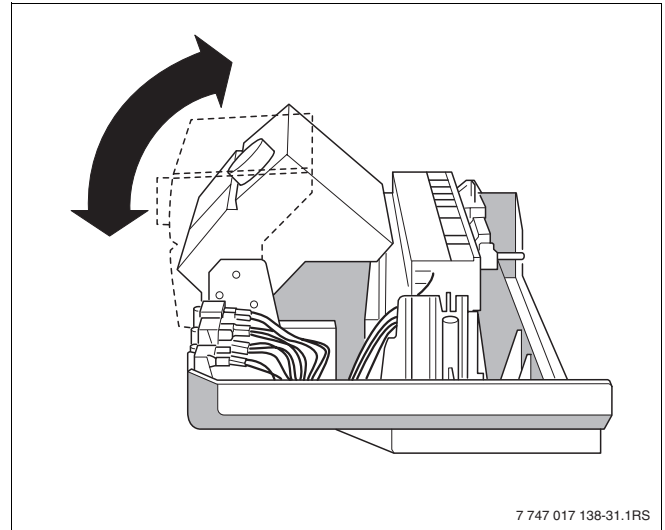
Pos. 6: Rückwandteil

Nur bei Regelsystem Logamatic 2000:

- Anzeigeeinheit in die gewünschte Stellung schwenken.

**ANWENDERHINWEIS**

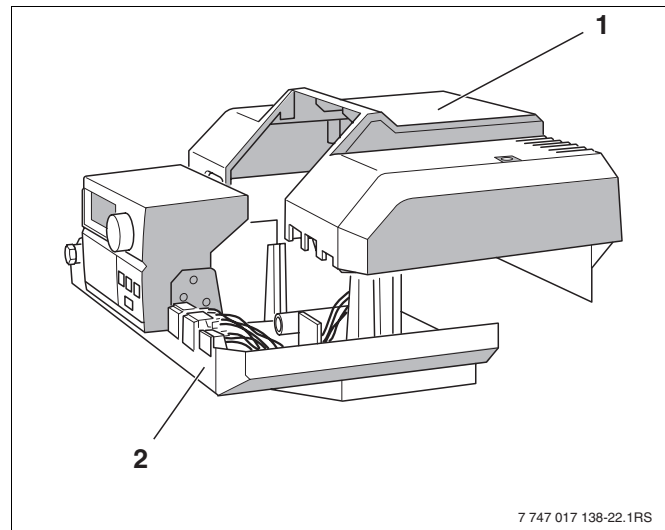
Wir empfehlen Ihnen bei Kombination mit einem L-Speicher, die Anzeigeeinheit gerade zu stellen (Bild 27).



7 747 017 138-31.1RS

Bild 27 Anzeigeeinheit schwenken

- Klemmenabdeckhaube (Bild 28, **Pos. 1** und Bild 21, Seite 26, **Pos. 2**) aufsetzen und am Regelgerät (Bild 28, **Pos. 2** und Bild 21, Seite 26, **Pos. 4**) festschrauben.



7 747 017 138-22.1RS

Bild 28 Klemmenabdeckhaube aufsetzen

- Hintere Kesselhaube mit den Laschen unter die vordere Kesselhaube schieben und hinten nach unten drücken (Bild 29).
- Hintere Kesselhaube mit der Kesselrückwand verschrauben.

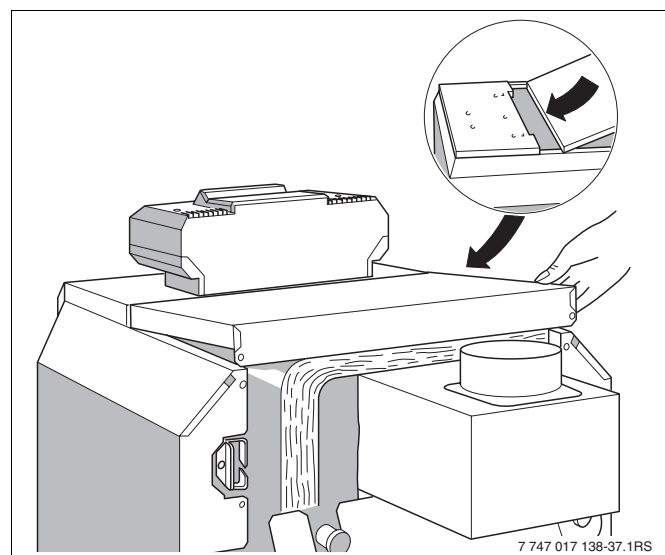
**ANLAGENSCHADEN**

durch Verschmutzung.

VORSICHT!

Wenn der Heizkessel aufgebaut ist und nicht in Gebrauch genommen wird, beachten Sie Folgendes:

- Schützen Sie die Anschlüsse des Heizkessels vor Verschmutzung, indem Sie die Anschlüsse verschließen.



7 747 017 138-37.1RS

Bild 29 Hintere Kesselhaube montieren

8 Heizungsanlage in Betrieb nehmen

Dieses Kapitel beschreibt die Inbetriebnahme mit dem Grundmodul des eingebauten Regelgerätes.

- Während der Inbetriebnahme das Inbetriebnahmeprotokoll ausfüllen (→ Kapitel 8.14, Seite 44).



KESSELSCHADEN

durch verunreinigte Verbrennungsluft.

VORSICHT!

- Stellen Sie ausreichende Luftzufuhr sicher.
- Achten Sie darauf, dass keine chlorhaltigen Reinigungsmittel und Halogenkohlenwasserstoffe (z. B. in Sprühdosen, Lösungs- und Reinigungsmitteln, Farben, Klebern) im Aufstellraum benutzt werden oder lagern.
- Betreiben Sie den Wärmeerzeuger nicht bei starkem Staub, z. B. durch Baumaßnahmen im Aufstellraum.

- Ein durch Baumaßnahmen verschmutzter Brenner muss vor der Inbetriebnahme gereinigt werden (→ Kapitel 10.2, Seite 46).

8.1 Gaskennwerte notieren

Erfragen Sie die Gaskennwerte (Wobbeindex und Betriebsheizwert) beim zuständigen Gasversorgungsunternehmen (GVU).

8.2 Kesselvorderwand entfernen

Entfernen Sie die Kesselvorderwand wie folgt:

- Klappe des Regelgerätes öffnen.
- Sicherungsschrauben der Kesselvorderwand entfernen.
- Kesselvorderwand abnehmen. Dazu Kesselvorderwand unten nach vorne ziehen und oben herausnehmen.

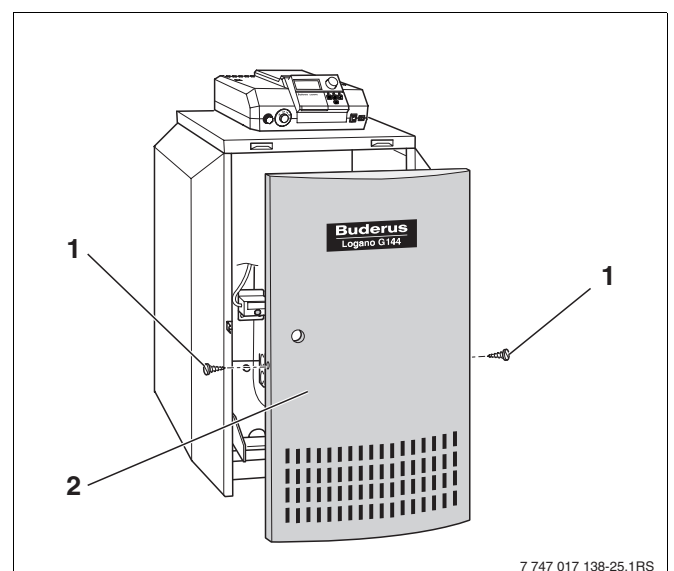


Bild 30 Kesselvorderwand montieren

- 1 Sicherungsschrauben
- 2 Kesselvorderwand

8.3 Dichtheit kontrollieren

Vor der Erstinbetriebnahme müssen Sie den neuen Leitungsabschnitt auf äußere Dichtheit prüfen und dies im Inbetriebnahmeprotokoll bestätigen.

- Neuen Leitungsabschnitt bis zur Dichtstelle unmittelbar an der Gasarmatur auf äußere Dichtheit prüfen. Dabei darf der Prüfdruck am Eingang der Gasarmatur maximal 150 mbar betragen.
- Wenn Sie bei dieser Druckprüfung Undichtheit feststellen, führen Sie eine Lecksuch an allen Verbindungen mit einem Schaum bildenden Mittel durch. Das Mittel muss die Zulassung als Gas-Dichtheitsprüfungsmittel besitzen. Mittel nicht auf elektrische Anschlussleitungen auftragen.

8.4 Betriebsdruck herstellen

8.4.1 Heizungsanlage betriebsbereit stellen

Zur Inbetriebnahme stellen Sie den erforderlichen normalen Betriebsdruck her.

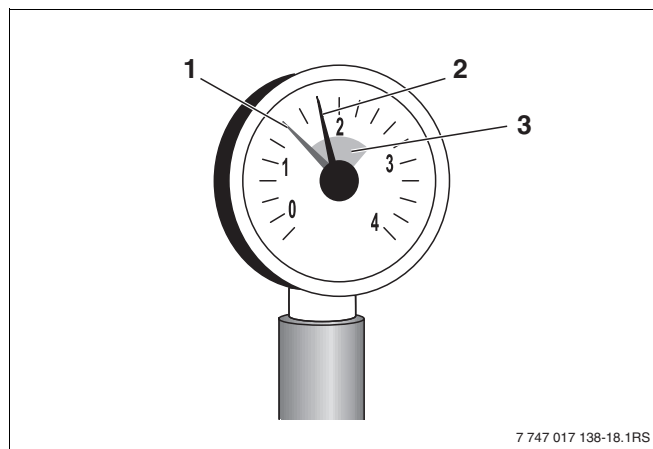


VORSICHT!

ANLAGENSCHADEN

durch Materialspannungen infolge von Temperaturdifferenzen.

- Befüllen Sie die Heizungsanlage nur im kalten Zustand (die Vorlauftemperatur darf maximal 40 °C betragen).
- Den roten Zeiger des Manometers auf den erforderlichen Betriebsdruck von mindestens 1 bar Überdruck einstellen (gilt für geschlossene Anlagen).
- Heizungswasser nachfüllen bzw. über den KFE-Hahn ablassen, bis der gewünschte Betriebsdruck erreicht ist.
- Während des Füllvorganges die Heizungsanlage entlüften.



7 747 017 138-18.1RS

Bild 31 Manometer für geschlossene Anlagen

Pos. 1: Roter Zeiger

Pos. 2: Manometerzeiger

Pos. 3: Grüne Markierung

Nur bei Heizkessel Logano G144 ECO V:

- Prüfen, ob der auf dem Typenschild des Druckausdehnungsgefäßes angegebene Vordruck dem Anlagendruck minus 0,2 bar in kaltem Zustand entspricht. Bei Abweichung vom Sollwert Vordruck einstellen:
 - Rote Kappe entfernen und Kappenventil schließen.
 - Verschlusskappe von der Messstelle entfernen und Druck korrigieren.
 - Verschlusskappe schließen, Kappenventil öffnen und rote Kappe wieder aufstecken.
- Bei offenen Heizungsanlagen die rote Markierung des Manometers auf den für die Heizungsanlage erforderlichen Druck einstellen. Bei geschlossenen Heizungsanlagen muss der Manometerzeiger innerhalb der grünen Markierung stehen.

8.5 Gasleitung entlüften

- Verschlusschraube des Prüfnippels für Gasanschluss und Entlüftung um zwei Umdrehungen lösen und Schlauch aufstecken.
- Gasabsperrhahn langsam öffnen.
- Ausströmendes Gas über eine Wasservorlage abfackeln. Entweicht keine Luft mehr, Schlauch abziehen und Verschlusschraube festziehen.
- Gasabsperrhahn schließen.

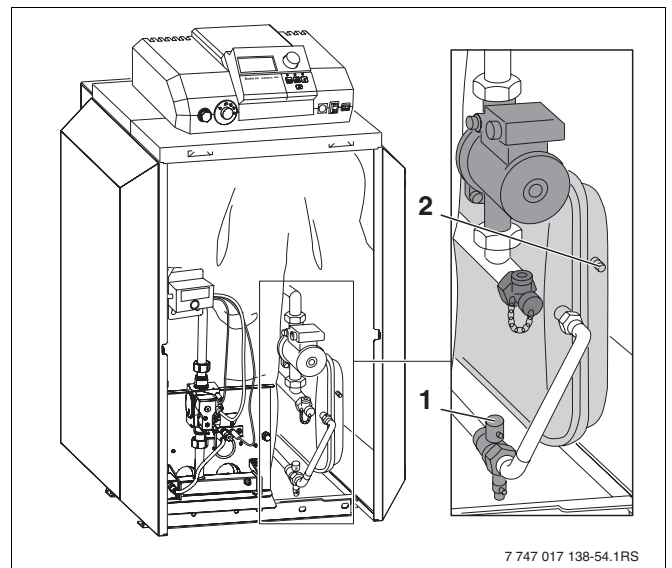


Bild 32 Logano G144 ECO V: Druckausdehnungsgefäß ab Kesselgröße 20 - 4 auf der Kesselrückwand

Pos. 1: Kappenventil

Pos. 2: Messstelle

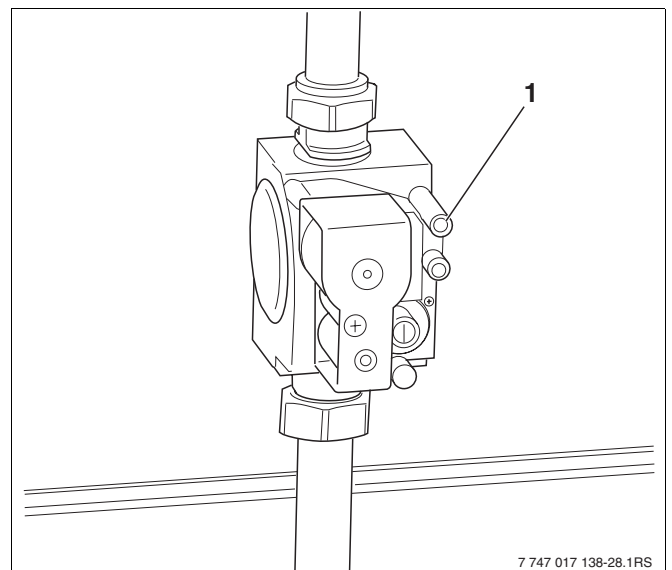


Bild 33 Gasarmatur

Pos. 1: Prüfnippel

8.6 Zu- und Abluftöffnungen sowie den Abgasanschluss prüfen

- Prüfen, ob die Zuluft- und Abluftöffnungen den örtlichen Vorschriften bzw. den Gasinstallationsvorschriften entsprechen.



WARNUNG!

LEBENSGEFAHR

durch Vergiftung.
Unzureichende Luftzufuhr kann zu gefährlichen Abgasaustritten führen.

- Achten Sie darauf, dass Zu- und Abluftöffnungen nicht verkleinert oder verschlossen sind.
- Wenn Sie den Mangel nicht unverzüglich beheben, darf der Heizkessel nicht betrieben werden.
- Weisen Sie den Anlagenbetreiber auf den Mangel und die Gefahr schriftlich hin.

- Prüfen, ob der Abgasanschluss den geltenden Vorschriften entspricht (→ Kapitel 7.1.1, Seite 18).



ANWENDERHINWEIS

Sorgen Sie dafür, dass eventuelle Mängel umgehend beseitigt werden.

8.7 Geräteausrüstung prüfen

Der Brenner ist bei Lieferung betriebsfertig eingestellt für den Betrieb mit Erdgas H (→ Tab. 8).

Land	Gasart/Kategorie Kurzzeichen	Werkseitige Einstellung
AT, BG, BY, CY, CZ, DE, DK, EE, ES, FI, GB, GR, HR, HU, IE, IT, KZ, LU, LT, LV, MT, NO, PL, PT, RO, RU, SE, SI, SK, TR, UA	Erdgas H/E (G20)	Bei Lieferung betriebsfertig eingestellt für Erdgas. Der Druckregler ist eingestellt und versiegelt. Wobbe - Index bei 0 °C in kWh/m ³ , 1013 mbar Eingestellt auf 14,9 Einsatzbereich 12,0 bis 16,1 Wobbe - Index bei 15 °C in kWh/m ³ , 1013 mbar Eingestellt auf 14,1 Einsatzbereich 11,4 bis 15,2
DE	Erdgas L (G25) LW (G25)	Nach Umstellung (→ Kapitel 11, Seite 59) geeignet für Erdgas L/LL. Wobbe - Index bei 0 °C in kWh/m ³ , 1013 mbar Eingestellt auf 12,2 Einsatzbereich 10,0 bis 13,1 Wobbe - Index bei 15 °C in kWh/m ³ , 1013 mbar Eingestellt auf 11,5 Einsatzbereich 9,5 bis 12,4
HU, PL	Erdgas S (G25.1) Erdgas LW (G27)	Nach Umstellung (→ Kapitel 11, Seite 59) geeignet für Erdgas S/LW. Wobbe - Index bei 0 °C in kWh/m ³ , 1013 mbar Eingestellt auf 11,5 Einsatzbereich 10,7 bis 12,2 Wobbe - Index bei 15 °C in kWh/m ³ , 1013 mbar Eingestellt auf 10,9 Einsatzbereich 10,1 bis 11,6
AT, BG, BY, CY, CZ, DE, DK, EE, ES, FI, GB, GR, HR, HU, IE, IT, KZ, LU, LT, LV, MT, NO, PL, PT, RO, RU, SE, SI, SK, TR, UA	Flüssiggas Propan P (G31)	Nach Umstellung (→ Kapitel 11, Seite 59) geeignet für Propan.
DE	Flüssiggas B/P (G30)	Nach Umstellung (→ Kapitel 11, Seite 59) geeignet für Flüssiggas Butan und Butan/Propan Gemische.

Tab. 8 Werkseitige Voreinstellung



ANWENDERHINWEIS

Beachten Sie, dass der Heizkessel nur für die Länder zugelassen ist, die auf dem Typenschild abgedruckt sind. Abweichungen zu den aufgeführten Ländern in der → Tab. 8 sind möglich.

Die Angaben auf dem Typenschild des Heizkessels sind maßgebend und unbedingt zu beachten.

- Feststellen, welche Hauptgasdüsen zu dem Versorgungsgas passen: Erfragen Sie beim GVU die Gaskennwerte und beachten Sie die Angaben in (→ Tab. 8) und (→ Tab. 9).
- Kontrollieren Sie ob die Kennzeichnung der Hauptgasdüsen mit (→ Tab. 9) übereinstimmt, ggf. auf eine andere Gasart umstellen (→ Kapitel 11, Seite 59).



ANLAGENSCHADEN

durch falsche Hauptgasdüsen.

VORSICHT!

- Prüfen Sie, ob die richtigen Hauptgasdüsen eingesetzt sind.
- Stellen Sie bei Bedarf die Gasart um. (→ Kapitel 11, Seite 59).

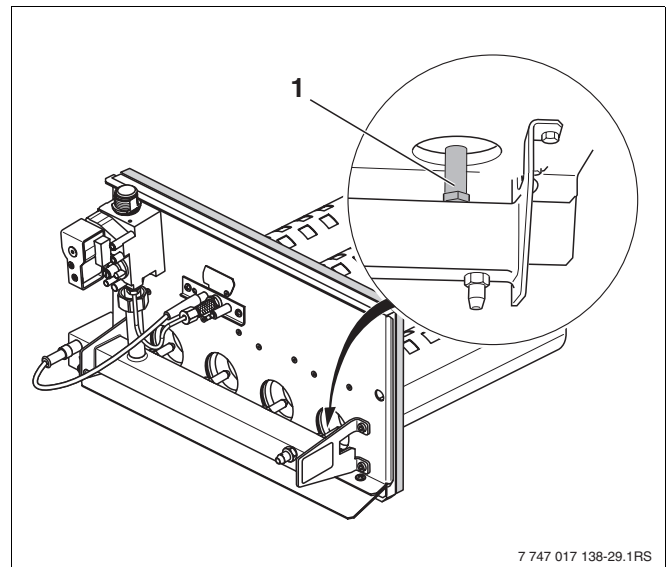


LEBENSGEFAHR

durch elektrischen Strom.

WARNUNG!

- Achten Sie darauf, dass die Montage, die Reparatur, die elektrische Verdrahtung, die Inbetriebnahme, der Stromanschluss sowie die Wartung und Instandhaltung nur von autorisierten Fachkräften ausgeführt werden.
- Achten Sie darauf, dass dabei die einschlägigen technischen Regelwerke und die örtlichen Vorschriften beachtet werden.



7 747 017 138-29.1RS

Bild 34 Hauptgasdüsen kontrollieren

Pos. 1: Hauptgasdüse

Kesselgröße	Anzahl der Hauptgasdüsen	Hauptgasdüsen-Kennzeichnung				
		Erdgas H / E (G20)	Erdgas L/LL (G25) S (G25.1)	Erdgas LW (G27)	Flüssiggas Propan P (G31)	Flüssiggas B/P (G30)
13 - 3	2	230	I 250	I 255	I 155	L 130
16 - 3	2	235	I 255	I 260	E 160	I 145
20 - 4	3	230	I 250	I 255	I 155	L 130
24 - 4	3	235	I 255	I 260	D 160	I 145
28 - 5	4	230	I 250	I 255	160	K 135
32 - 5	4	235	E 255	E 260	160	I 145

Tab. 9 Hauptgasdüsen

8.8 Heizungsanlage betriebsbereit stellen

- Brennstoffzufuhr an der Hauptabsperreinrichtung öffnen.

Heizungsnotschalter (wenn vorhanden) und/oder die entsprechende Haussicherung einschalten.

8.8.1 Regelgerät und Brenner in Betrieb nehmen

- Heizungsanlage elektrisch in Betrieb nehmen z.B. Heizungsnotschalter vor dem Heizraum einschalten.
- Betriebsschalter (Bild 35, und Bild 36 **Pos. 1**) in Stellung „I“ (EIN) stellen.
- Kesselwassertemperaturregler (Bild 35, und Bild 36 **Pos. 2**) auf „AUT“ stellen.
- Die mitgelieferte Bedienungsanleitung für die Kessel- und Heizkreisregelung ist zu beachten.
- Gasabsperrrhahn langsam öffnen.

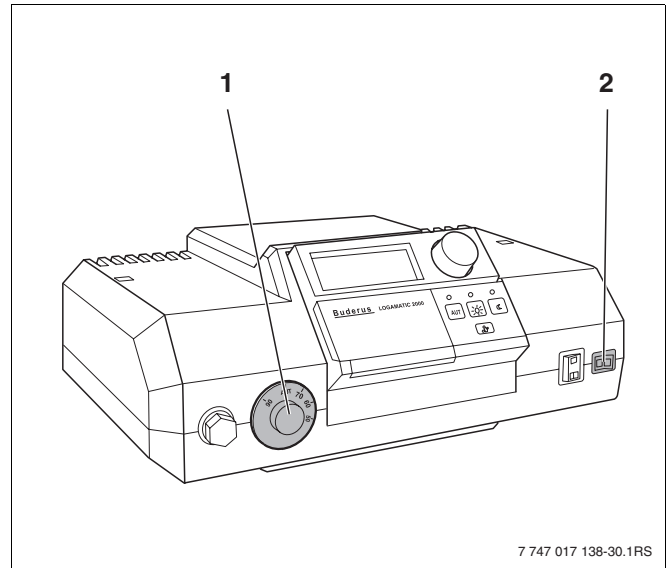


Bild 35 Regelssystem Logamatic 2000

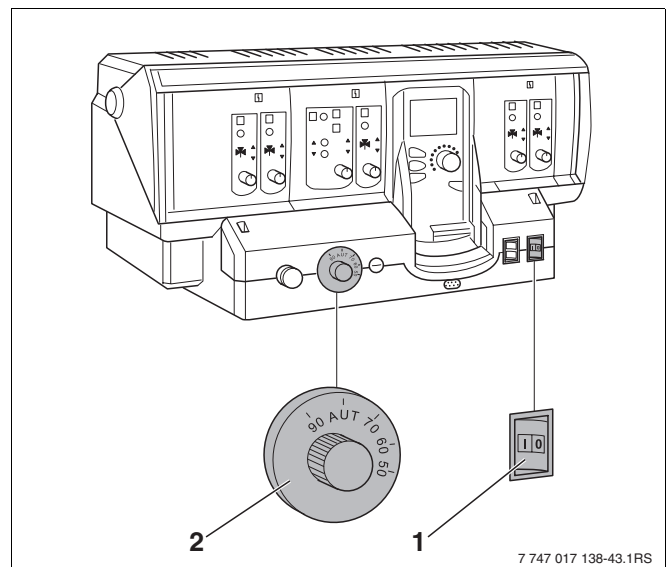


Bild 36 Regelssystem Logamatic 4000

Störung:

- Leuchtet die Störlampe am Entstörtaster (Bild 37, und Bild 36 **Pos. 1**), Entstörtaster drücken.

Bei Störungen leuchtet bei den Regelssystemen Logamatic 2000 und 4000 eine Brenner-Fehlermeldung auf dem Anzeigenfeld des Regelgeräts bzw. der Fernbedienung auf.

Läuft nach mehrmaligem Betätigen des Entstörtasters der Brenner nicht an, siehe Kapitel 12 „Störungen beheben“, Seite 67.

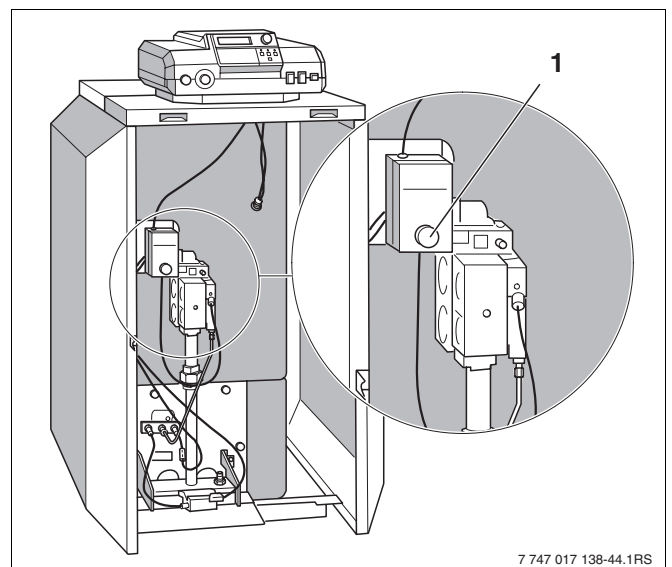


Bild 37 Entstörtaster/Störlampe

8.9 Gasanschlussdruck messen

- Verschlusschraube des Prüfnippels für Gasanschlussdruck und Entlüftung um zwei Umdrehungen lösen.
- Messschlauch des U-Rohr-Manometers auf den Prüfnippel aufstecken.
- Gasanschlussdruck bei laufendem Brenner messen. Wert im Inbetriebnahmeprotokoll notieren.
- Wenn der benötigte Gasanschlussdruck nicht vorhanden ist, müssen Sie mit dem zuständigen Gasversorgungsunternehmen Rücksprache halten.
- Wenn der Gasanschlussdruck zu hoch ist, müssen Sie vor der Gasarmatur einen zusätzlichen Gasdruckregler installieren.
- Messschlauch wieder abziehen.
- Verschlusschraube des Prüfnippels für Gasanschlussdruck und Entlüftung sorgfältig festschrauben.

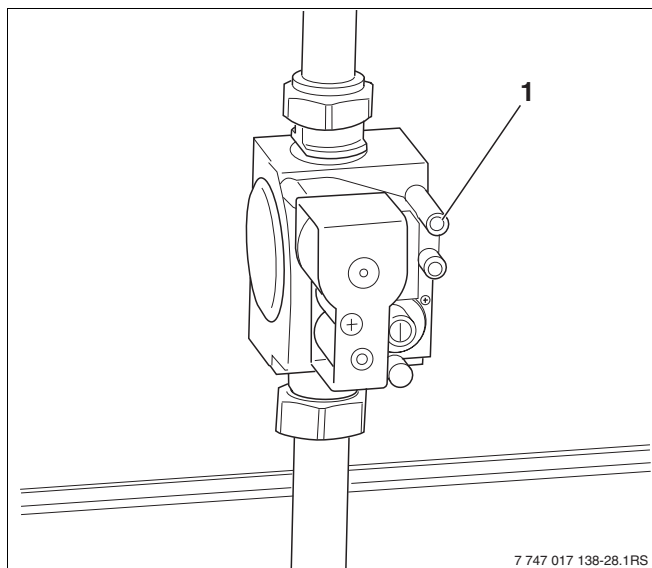


Bild 38 Gasarmatur

Pos. 1: Prüfnippel

Land	Gasart	Anschlussdruck			
		verminderter Bereich *	regulärer Bereich		
			Min	Nenn	Max
mbar	mbar	mbar	mbar		
AT, BG, BY, CY, CZ, DE, DK, EE, ES, FI, GB, GR, HR, HU, IE, IT, KZ, LU, LT, LV, MT, NO, PL, PT, RO, RU, SE, SI, SK, TR, UA	Erdgas H und L mit dem Eignungskennzeichen Erdgas H / E (G20) Erdgas L / LL (G25) Erdgas LW (G27)	16 - 17**	18	20	25
HU	Erdgas H und L mit dem Eignungskennzeichen Erdgas H (G20) und Erdgas S (G25.1)	16 - 19**	20	25	33
AT, BG, BY, CY, CZ, DE, DK, EE, ES, FI, GB, GR, HR, HU, IE, IT, KZ, LU, LT, LV, MT, NO, PL, PT, RO, RU, SE, SI, SK, TR, UA	Flüssiggas Propan mit dem Eignungskennzeichen Flüssiggas P (G31)	25 - 34	35	37	45
auf Nachfrage	Flüssiggas Mischgas mit dem Eignungskennzeichen Flüssiggas B/P (G30)	35 - 42	42,5	50	57,5

Tab. 10 Gasarten und Anschlussdrücke

* Bei Betrieb mit verminderten Anschlussdrücken wird die Nennwärmeleistung nicht mehr gewährleistet.

** Bei Einsatz der Zusatzausstattung Gasdruckwächter ist ein kurzzeitiger Betrieb mit einem Anschlussdruck bis 10 mbar zulässig.



ANWENDERHINWEIS

Die zutreffenden Eignungskennzeichen sowie die Länder für die der Heizkessel zugelassen ist, sind auf dem Typenschild abgedruckt. Abweichungen zu den aufgeführten Ländern in der → Tab. 10 sind möglich.

Die Angaben auf dem Typenschild des Heizkessels sind maßgebend und unbedingt zu beachten.

8.10 Dichtheit im Betrieb kontrollieren

- Bei laufendem Brenner alle Dichtstellen im gesamten Gasweg des Brenners mit einem Schaum bildenden Mittel prüfen, z. B.:
 - Prüfnippel,
 - Düsen,
 - Verschraubungen usw.

Das Mittel muss die Zulassung als Gas-Dichtheitsprüfungsmittel besitzen.



ANLAGENSCHADEN

durch Kurzschluss.

VORSICHT!

- Decken Sie die gefährdeten Stellen vor der Lecksuche ab.
- Sprühen Sie das Lecksuchmittel nicht auf Kabeleinführungen, Stecker oder elektrische Anschlussleitungen. Lassen Sie es auch nicht darauf tropfen.

8.11 Messwerte aufnehmen

Für die folgenden Messungen müssen Sie eine Messstelle im Abgasrohr anbringen. Der Abstand von der Strömungssicherung muss dem doppelten Abgasrohrdurchmesser (AA) entsprechen.

Wenn das Abgasrohr unmittelbar nach der Strömungssicherung mit einem Bogen angeschlossen ist, muss die Messstelle vor der Krümmung angebracht werden.

- Messstelle im Abgasrohr an der dem Heizkessel abgewandten Seite anbringen. Dazu ein Loch mit einem Durchmesser von 8 mm in das Abgasrohr bohren.
- Folgende Messungen an der Messstelle im Abgasrohr durchführen:
 - Förderdruck
 - Abgasverlust
 - Kohlenmonoxidgehalt

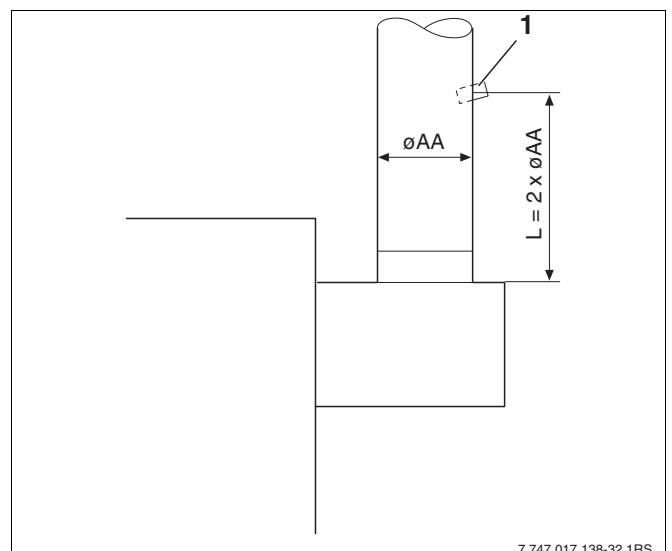


Bild 39 Messwerte aufnehmen

Pos. 1: Messstelle im Abgasrohr

8.11.1 Förderdruck

Empfehlenswert sind Werte zwischen 3 Pa (0,03 mbar) und 5 Pa (0,05 mbar).



WARNUNG!

LEBENSGEFAHR

durch Vergiftung bei austretenden Abgasen.

- Achten Sie darauf, dass der Heizkessel nur mit Schornsteinen oder Abgasanlagen betrieben werden darf, die den genannten Förderdruck beim Betrieb liefern (→ Tab. 1 Seite 10).



ANWENDERHINWEIS

Höhere Förderdrücke führen zu vermeidbaren Wärmeverlusten mit der Folge höherer Heizkosten. Bei der Abgasverlustmessung können dadurch außerdem Messfehler auftreten. Bei Werten über 10 Pa (0,1 mbar) empfiehlt sich der Einbau einer Nebenluftvorrichtung.

8.11.2 Abgasverlust

Der Abgasverlust darf 9 % nicht übersteigen.

Höhere Werte weisen auf Messfehler oder Verschmutzung des Heizkessels oder des Brenners hin.

Prüfen Sie die Messanordnung bzw. führen Sie eine Reinigung durch (→ Kapitel 10, Seite 46).

8.11.3 Kohlenmonoxidgehalt

CO-Werte in luftfreiem Zustand müssen unter 400 ppm bzw. 0,04 Vol.-% liegen.

Werte um oder über 400 ppm weisen auf fehlerhafte Brennereinstellung, falsche Geräteeinstellung, Verschmutzung am Brenner oder Wärmetauscher oder auf Defekte am Brenner hin.

Stellen Sie in diesem Fall die Ursache unbedingt fest und beseitigen Sie diese.

8.12 Funktionsprüfungen

Bei der Inbetriebnahme und bei der jährlichen Inspektion müssen Sie alle Regel-, Steuer- und Sicherheitseinrichtungen auf ihre Funktion und, soweit Verstellung möglich, auf ihre richtige Einstellung prüfen.

8.12.1 Ionisationsüberwachung prüfen



ANWENDERHINWEIS

Wir empfehlen Ihnen den Einsatz des Buderus-Ionisationskabelsatzes.

1. Störung simulieren:

- Heizungsanlage stromlos schalten, z. B. Heizungsnotschalter vor dem Aufstellraum ausschalten.
- Überwachungskabel vom Zündbrenner abziehen.
- Heizungsanlage elektrisch wieder in Betrieb nehmen, z. B. Heizungsnotschalter einschalten.

Nach ca. 12 Sekunden öffnet sich das Magnetventil (erkennbar durch ein leises Klicken).

Etwa 10 Sekunden später muss der Brenner auf Störung schalten, d. h., die Signallampe am Entstörtaster leuchtet auf.

2. Ionisationsstrom messen:

- Heizungsanlage stromlos schalten, z. B. Heizungsnotschalter vor dem Aufstellraum ausschalten.
- Überwachungskabel vom Zündbrenner abziehen.
- Messgerät an den Kontakten des Überwachungskabels in Reihe anschließen.
- Am Messgerät den μA -Gleichstrombereich wählen.
- Heizungsanlage elektrisch wieder in Betrieb nehmen und Ionisationsstrom messen. Messwert im Inbetriebnahmeprotokoll (→ Kapitel 8.14, Seite 44) notieren.
- Heizungsanlage stromlos schalten.
- Messgerät abnehmen.
- Überwachungskabel auf den Zündbrenner aufstecken.
- Heizungsanlage elektrisch wieder in Betrieb nehmen.

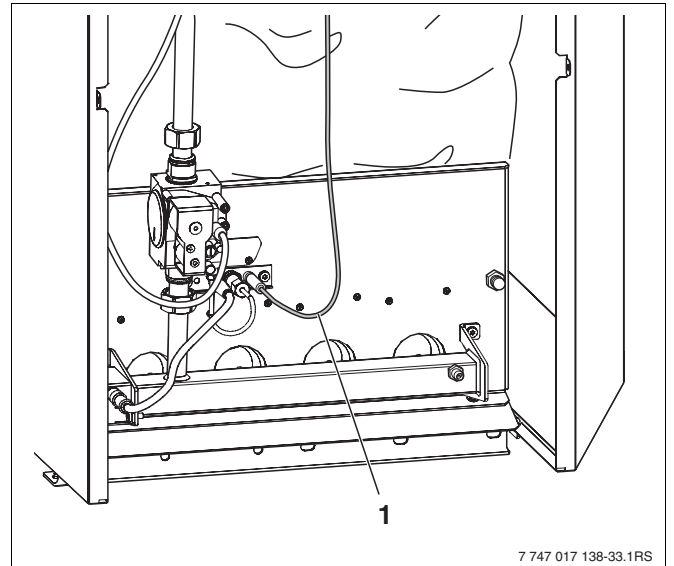


Bild 40 Überwachungskabel lösen

Pos. 1: Überwachungskabel

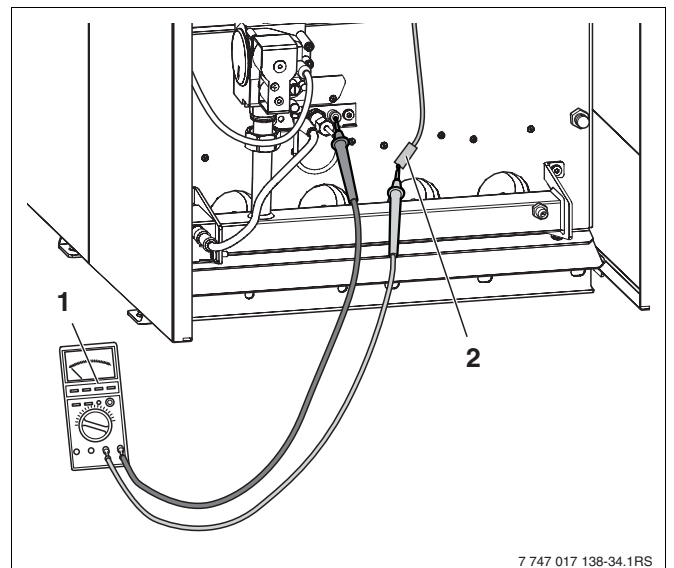


Bild 41 Ionisationsstrom messen

Pos. 1: Messgerät

Pos. 2: Überwachungskabel

8.12.2 Abgasüberwachung prüfen (Zubehör oder vorinstalliert)



VERBRENNUNGSGEFAHR

durch heiße Abgase.

- VORSICHT!**
- Bei der Prüfung des Abgastemperaturfühlers besteht Verbrennungsgefahr durch heiße Abgase.
 - Schützen Sie sich vor Verbrennungen durch geeignete Hilfsmittel wie z. B. verwenden einer Zange oder von Arbeitshandschuhen.

Abgasüberwachung AW 50 prüfen

- Heizkessel in Betrieb nehmen.
- Abgastemperaturfühler (Bild 42, und Bild 36 **Pos. 1**) von der Strömungssicherung abschrauben.
- Regelgerät auf Handbetrieb bzw. Schornsteinfegerfunktion stellen und Kesselwassertemperaturregler auf Maximaltemperatur einstellen.
- Spitze des Abgastemperaturfühlers (Bild 42, und Bild 36 **Pos. 1**) bei laufendem Brenner in den Kern des Abgasstromes halten.
Die Gaszufuhr wird nach maximal 120 Sekunden unterbrochen und der Brenner geht außer Betrieb. Nach einer Verzögerungszeit von einigen Minuten wird der Brenner automatisch wieder eingeschaltet, sofern Wärmebedarf vorhanden ist.
- Abgastemperaturfühler (Bild 42, und Bild 36 **Pos. 1**) wieder montieren.
- Kesselvorderwand montieren und Regelgerät nach beiliegender Bedienungsanleitung wieder in Betrieb nehmen.

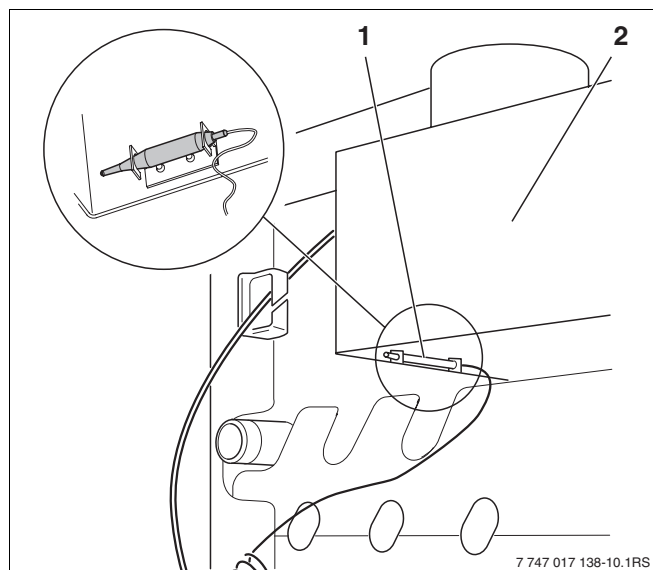


Bild 42 Abgasüberwachung AW 50 überprüfen

Pos. 1: Abgastemperaturfühler

Pos. 2: Strömungssicherung

Abgasüberwachung AW 10 prüfen

- Heizkessel in Betrieb nehmen.
- Regelgerät auf Handbetrieb bzw. Schornsteinfegerfunktion stellen und Kesselwassertemperaturregler auf Maximaltemperatur einstellen.
- Abgasüberwachung (Bild 43, **Pos. 1**) von der Strömungssicherung abschrauben.
- Abgastemperaturfühler (Bild 43, **Pos. 4**) bei laufendem Brenner in den Kern des Abgasstromes halten.

Die Gaszufuhr wird nach maximal 120 Sekunden unterbrochen und der Brenner geht außer Betrieb.

- Abgasüberwachung (Bild 43, **Pos. 1**) wieder montieren.
- Nach ca. 2 Minuten Schutzkappe (Bild 43, **Pos. 3**) entfernen und Entriegelungsstift (Bild 43, **Pos. 2**) fest eindrücken.
- Schutzkappe wieder anbringen.
- Kesselvorderwand montieren und Regelgerät nach beiliegender Bedienungsanleitung wieder in Betrieb nehmen.

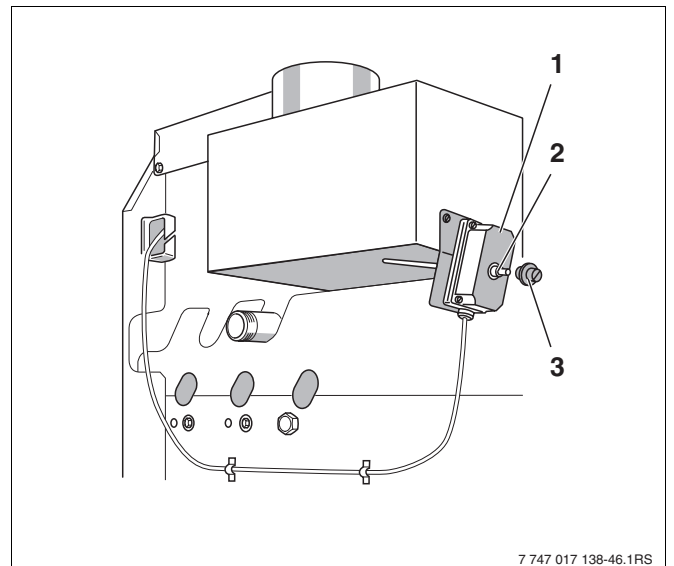


Bild 43 Abgasüberwachung AW 10 überprüfen

Pos. 1: Abgasüberwachung

Pos. 2: Entriegelungsstift

Pos. 3: Schutzkappe

Pos. 4: Abgastemperaturfühler

8.13 Verkleidungsteile montieren

- Kesselvorderwand oben einhängen und unten andrücken.
- Sicherungsschrauben links und rechts in die Seitenwände eindrehen.
- Sichttasche mit den technischen Unterlagen sichtbar an einer Seitenwand des Heizkessels anbringen.

8.13.1 Betreiber informieren, technische Unterlagen übergeben

Machen Sie den Betreiber mit der Heizungsanlage und der Bedienung des Heizkessels vertraut. Weisen Sie ihn auf die technischen Unterlagen hin.

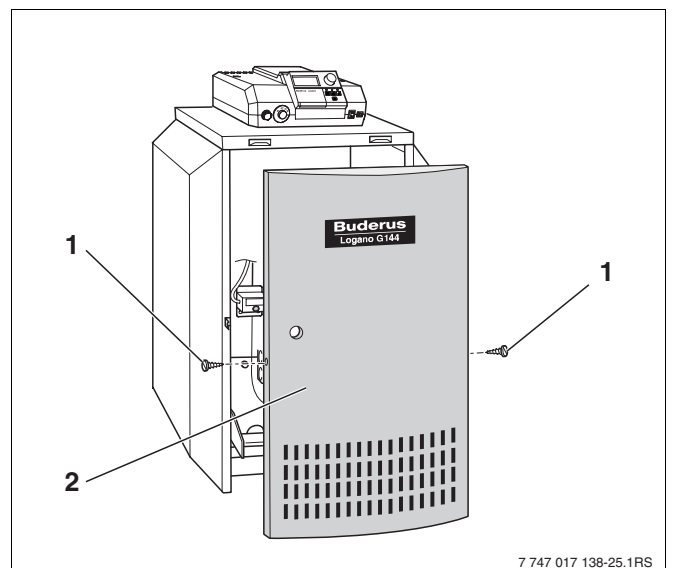


Bild 44 Kesselvorderwand montieren

Pos. 1: Sicherungsschrauben

Pos. 2: Kesselvorderwand

8.14 Inbetriebnahmeprotokoll

- Durchgeführte Inbetriebnahmearbeiten unterschreiben und Datum eintragen.

	Inbetriebnahmearbeiten	Seite	Messwerte	Bemerkungen
1.	Heizungsanlage mit Füllwasser befüllen und entlüften	23		
2.	Gaskennwerte notieren: Wobbeindex Betriebsheizwert	31	_____ kWh/m ³ _____ kWh/m ³	
3.	Dichtheit der Gasleitung kontrollieren; Gasleitung entlüften	32 33	<input type="checkbox"/>	
4.	Zu- und Abluftöffnungen und Abgasanschluss prüfen	34	<input type="checkbox"/>	
5.	Geräteausrüstung prüfen (richtige Hauptgasdüsen?); bei Bedarf Gasart umstellen	35	<input type="checkbox"/>	
6.	Brenner in Betrieb nehmen	37	<input type="checkbox"/>	
7.	Gasanschlussdruck (Fließdruck) messen	38	_____ mbar	
8.	Dichtheit im Betrieb kontrollieren	39	<input type="checkbox"/>	
9.	Messwerte aufnehmen: Förderdruck Abgastemperatur brutto t_A Lufttemperatur t_L Abgastemperatur netto $t_A - t_L$ Kohlendioxidgehalt (CO ₂) oder Sauerstoffgehalt (O ₂) Abgasverluste q_A Kohlenmonoxidgehalt (CO), luftfrei	39	_____ Pa _____ °C _____ °C _____ °C _____ % _____ % _____ ppm	
10.	Funktionsprüfungen: Sicherheitstemperaturbegrenzer (STB) prüfen Ionisationsstrom messen Abgasüberwachung prüfen	41	<input type="checkbox"/> _____ µA <input type="checkbox"/>	
11.	Kesselvorderwand montieren	43	<input type="checkbox"/>	
12.	Betreiber informieren, technische Unterlagen übergeben und den für diese Heizungsanlage zu verwendenden Brennstoff in die Tabelle der Bedienungsanleitung auf der Seite 2 eintragen.	–	<input type="checkbox"/>	
	Fachgerechte Inbetriebnahme bestätigen Firmenstempel/Unterschrift/Datum			

**ANWENDERHINWEIS**

- Teilen Sie Ihrem Kunden den richtigen Brennstoff mit und tragen Sie ihn in die Tabelle ein (→ Bedienungsanleitung des Heizkessels).

9 Heizungsanlage außer Betrieb nehmen

9.1 Normale Außerbetriebnahme

- Betriebsschalter am Regelgerät ausschalten (Stellung „0“). Dadurch wird der Heizkessel mit allen Komponenten (z. B. Brenner) abgeschaltet.
- Brennstoff-Hauptabsperreinrichtung schließen.



ANLAGENSCHADEN

durch Frost.

VORSICHT!

Wenn die Heizungsanlage nicht in Betrieb ist, kann sie bei Frost einfrieren.

- Lassen Sie die Heizungsanlage, soweit möglich, ständig eingeschaltet.
- Schützen Sie die Heizungsanlage vor dem Einfrieren, indem Sie ggf. die Heizungs- und Trinkwasserleitungen am tiefsten Punkt entleeren.

9.2 Verhalten im Notfall

Erklären Sie Ihrem Kunden das Verhalten in einem Notfall, z. B. bei einem Brand:

- Bringen Sie sich niemals selbst in Lebensgefahr. Die eigene Sicherheit geht immer vor.
- Brennstoff-Hauptabsperreinrichtung schließen.
- Heizungsanlage über den Heizungsnotschalter oder über die entsprechende Haussicherung stromlos schalten.

10 Heizkessel inspizieren und warten

10.1 Warum ist eine regelmäßige Wartung wichtig?

Aus den folgenden Gründen müssen Heizungsanlagen regelmäßig gewartet werden:

- um einen hohen Wirkungsgrad zu erhalten und die Heizungsanlage sparsam (niedriger Brennstoffverbrauch) zu betreiben,
- um eine hohe Betriebssicherheit zu erreichen,
- um die umweltfreundliche Verbrennung auf hohem Niveau zu halten.

Bieten Sie Ihrem Kunden einen jährlichen Inspektions- und bedarfsorientierten Wartungsvertrag an. Welche Tätigkeiten in einem Vertrag enthalten sein müssen, können Sie in den Inspektions- und Wartungsprotokollen nachlesen (→ Kapitel 10.9, Seite 56).



ANWENDERHINWEIS

Ersatzteile können Sie über den Ersatzteilkatalog bestellen.

10.2 Heizkessel für die Reinigung vorbereiten

- Heizungsanlage außer Betrieb nehmen (→ Kapitel 9.1, Seite 45).



LEBENSGEFAHR

durch elektrischen Strom.

WARNUNG!

- Bevor Sie ein Gerät öffnen: Netzspannung allpolig stromlos schalten und gegen unbeabsichtigtes Wiedereinschalten sichern.

- Kesselvorderwand entfernen (→ Kapitel 8.2, Seite 31).



LEBENSGEFAHR

durch Explosion entzündlicher Gase.

WARNUNG!

- Führen Sie Arbeiten an gasführenden Bauteilen nur dann aus, wenn Sie für diese Arbeiten eine Konzession besitzen.

10.3 Heizkessel reinigen

Der Heizkessel kann durch Bürsten- und/oder Nassreinigung gereinigt werden. Reinigungsgeräte sind als Zubehör erhältlich.

10.3.1 Heizkessel mit Reinigungsbürsten reinigen

Brenner ausbauen

- Brenner an der Verschraubung oberhalb der Gasarmatur von der Gasarmatur trennen.
- Überwachungskabel vom Zündbrenner abziehen.
- 230-V-Anschluss am Zündtrafo lösen.
- Anschlusskabel an der Gasarmatur lösen.

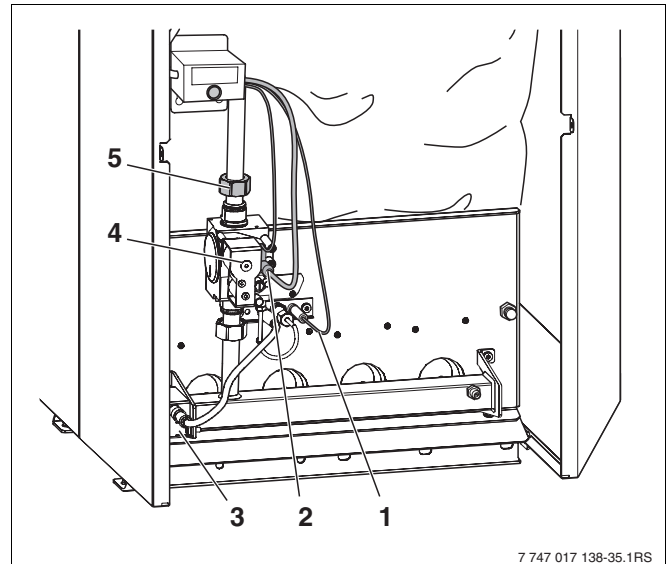


Bild 45 Brenner ausbauen

Pos. 1: Überwachungskabel

Pos. 2: Anschlusskabel an der Gasarmatur

Pos. 3: Zündtrafo

Pos. 4: Gasarmatur

Pos. 5: Verschraubung der Hauptgasleitung

- Befestigungsmuttern am Brennerschild lösen und Brenner herausnehmen.

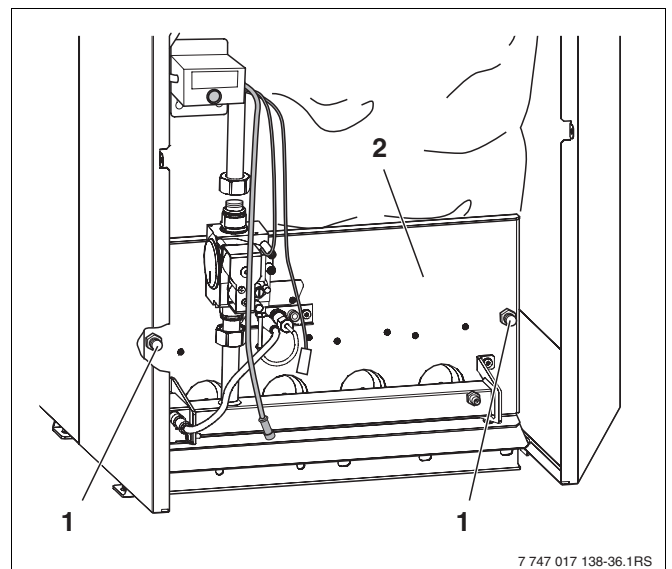


Bild 46 Befestigungsmuttern lösen

Pos. 1: Befestigungsmuttern am Brennerschild

Pos. 2: Brennerschild

- Kesselhaube abnehmen.
- Wärmeschutz zur Seite klappen.
- Reinigungsdeckel vom Abgassammler abschrauben.
- Regelgerät mit Folie abdecken, damit kein Metallstaub in das Regelgerät eindringt.
- Heizgaszüge mit Reinigungsbürste durchbürsten.
- Feuerraum und Bodenisolierung reinigen.
- Reinigungsdeckel wieder anschrauben und Wärmeschutz umklappen.

10.3.2 Nassreinigung (chemische Reinigung)

Setzen Sie bei der Nassreinigung ein Reinigungsmittel entsprechend der Verschmutzung ein (Verrußung oder Verkrustung).

Gehen Sie in der gleichen Reihenfolge vor wie für die Reinigung mit den Reinigungsbürsten beschrieben (→ Kapitel 10.3.1, Seite 47).



ANWENDERHINWEIS

Beachten Sie die Bedienungsanleitung des Reinigungsmittels. Unter Umständen müssen Sie von der hier beschriebenen Vorgehensweise abweichen.

- Regelgerät mit Folie abdecken, damit kein Sprühnebel in das Regelgerät eindringt.
- Aufstellraum gut lüften.
- Heizgaszüge gleichmäßig mit dem Reinigungsmittel einsprühen.
- Bei Montage und Einbau des Brenners in umgekehrter Reihenfolge vorgehen wie bei Ausbau und Demontage (→ Seite 47).
- Heizungsanlage in Betrieb nehmen.
- Den Heizkessel auf eine Kesselwassertemperatur von mindestens 50 °C aufheizen.
- Heizungsanlage außer Betrieb nehmen.
- Heizkessel abkühlen lassen.
- Brenner ausbauen (→ Seite 47).
- Heizgaszüge durchbürsten.
- Feuerraum und Bodenisolierung reinigen.
- Aufstellraum weiterhin gut lüften.
- Brenner einbauen.
- Kesselhaube anschrauben.

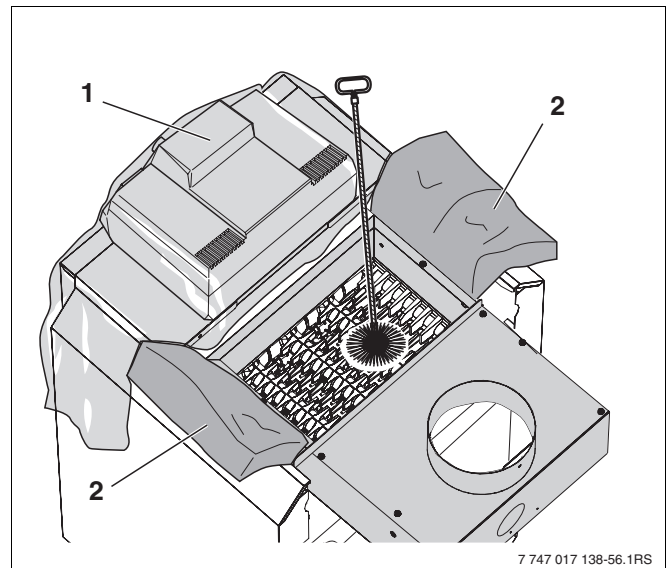


Bild 47 Reinigung der Heizgaszüge

Pos. 1: Reinigungsbürste

Pos. 2: Wärmeschutz

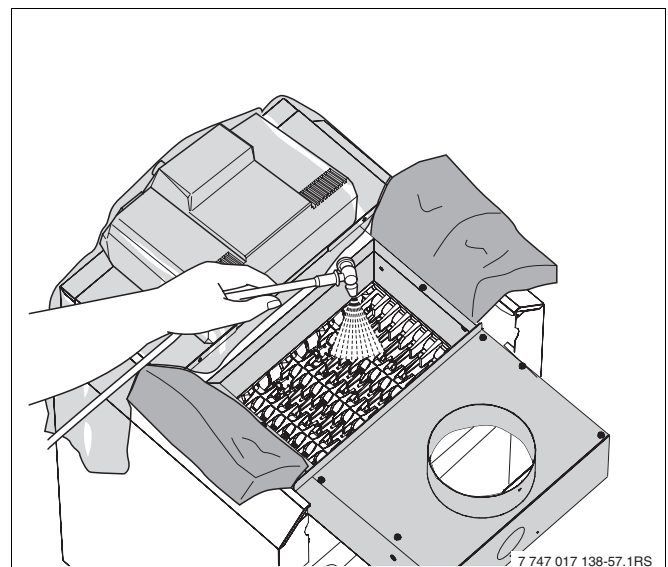


Bild 48 Heizkessel nass reinigen

10.4 Brenner reinigen

- Brenner ausbauen (→ Seite 47).
- Verschraubung der Zündgasleitung am Zündbrenner lösen.
- Zündgasdüse und Luftsieb herausnehmen und ausblasen.
- Die beiden Schrauben am Zündbrenner lösen und Zündbrenner vorsichtig herausziehen.
- Brennerstäbe in Wasser mit Reinigungsmittel tauchen und abbürsten.



ANWENDERHINWEIS

Achten Sie darauf, dass der Wärmeschutz am Brennerschild und der Zündtrafo nicht nass werden. Schrauben Sie den Zündtrafo gegebenenfalls ab.

- Brennstäbe mit einem Wasserstrahl abspülen; Brenner dabei so halten, dass das Wasser in alle Schlitze der Brennstäbe eindringen und wieder herauslaufen kann.
- Restwasser durch Schwenken des Brenners entfernen.
- Schlitze der Brennstäbe auf freien Durchgang überprüfen. Wasserfilm und Schmutzreste in den Schlitzen entfernen. Wenn Schlitze beschädigt sind, muss der Brenner ausgetauscht werden.
- Bei Montage und Einbau des Brenners in umgekehrter Reihenfolge vorgehen wie bei Ausbau und Demontage (→ Seite 47).
- Beim Anschrauben des Brennerschildes die zwei Schrauben anziehen.
- Gegebenenfalls Dichtungen erneuern.



WARNUNG!

LEBENSGEFAHR

durch Explosion entzündlicher Gase. Nach Wartungsarbeiten können Leckagen an Leitungen und Verschraubungen entstanden sein.

- Führen Sie eine korrekte Dichtheitsprüfung durch.
- Benutzen Sie zur Lecksuche nur zugelassene Lecksuchmittel.

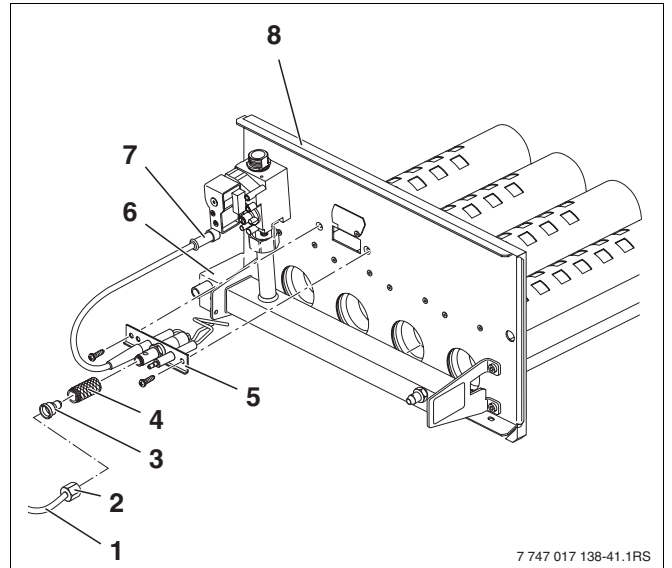


Bild 49 Brenner reinigen

- Pos. 1:** Zündgasleitung
- Pos. 2:** Verschraubung der Zündgasleitung
- Pos. 3:** Zündgasdüse
- Pos. 4:** Luftsieb
- Pos. 5:** Zündbrenner
- Pos. 6:** Zündtrafo
- Pos. 7:** Steckverbinder des Zündkabels
- Pos. 8:** Wärmeschutz

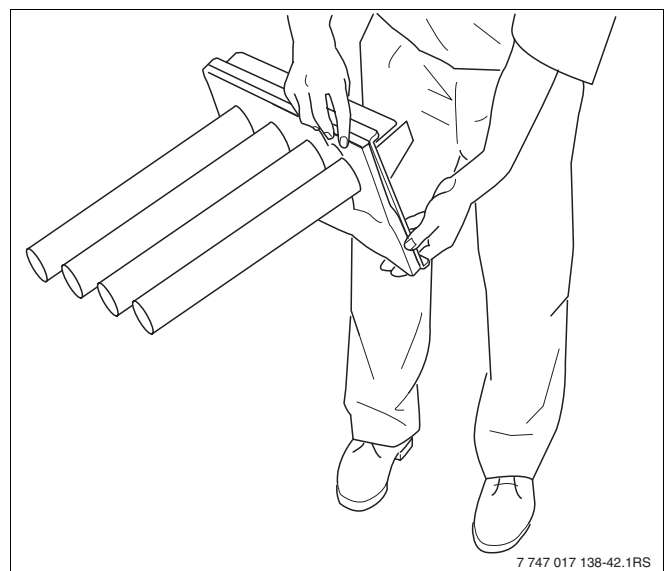


Bild 50 Brenner schwenken

10.5 Innere Dichtheitsprüfung

In diesem Kapitel wird Ihnen erklärt, wie Sie die innere Dichtheitsprüfung durchführen können und worauf Sie dabei achten müssen.

10.5.1 Prüfvolumen ermitteln

$$V_{\text{Prüf}} = V_{\text{ges.}} = V_{\text{Rohr}} + V_{\text{Gasarmatur}}$$

- Rohrleitungslänge bis zur Brennstoff-Hauptabsperr-einrichtung ermitteln.
- Gasarmaturvolumen ($V_{\text{Gasarmatur}}$) anhand (→ Tab. 11) ermitteln.
- Rohrleitungsvolumen (V_{Rohr}) anhand (→ Tab. 12 und Tab. 13) ermitteln.
- Prüfvolumen ($V_{\text{Prüf}}$) gemäß obiger Gleichung be-rechnen.

Gasarmaturvolumen (Näherungswerte)	
Gasarmaturvolumen bis 50 kW	0,1 Liter
Gasarmaturvolumen > 50 kW	0,2 Liter

Tab. 11 Gasarmaturvolumen ($V_{\text{Gasarmatur}}$)

Rohrleitungs-länge	Rohrleitungsvolumen (V_{Rohr}) in Liter					
	Rohrleitungsdurchmesser in Zoll					
in m	1/2	3/4	1	1 1/4	1 1/2	2
1	0,2	0,4	0,6	1,0	1,4	2,2
2	0,4	0,7	1,2	2,0	2,7	4,4
3	0,6	1,1	1,7	3,0	4,1	6,6
4	0,8	1,5	2,3	4,0	5,5	8,8
5	1	1,8	2,9	5,1	6,9	-
6	1,2	2,2	3,5	6,1	8,2	-
7	1,4	2,5	4,1	7,1	9,6	-
8	1,6	2,9	4,6	8,1	-	-
9	1,8	3,3	5,2	9,1	-	-
10	2	3,6	5,8	10,1	-	-

Tab. 12 Rohrleitungsvolumen (V_{Rohr}) in Abhängigkeit der Rohrleitungslänge und des Rohrleitungsdurchmessers

Rohrleitungs-länge	Rohrleitungsvolumen (V_{Rohr}) in Liter					
	Rohrleitungsdurchmesser in mm (Kupferrohr)					
in m	15 x 1	18 x 1	22 x 1	28 x 1,5	35 x 1,5	45 x 1,5
1	0,1	0,2	0,3	0,5	0,8	1,4
2	0,3	0,4	0,6	1,0	1,6	2,8
3	0,4	0,6	0,9	1,5	2,4	4,2
4	0,5	0,8	1,3	2,0	3,2	5,5
5	0,7	1,0	1,6	2,5	4,0	6,9
6	0,8	1,2	1,9	2,9	4,8	8,3
7	0,9	1,4	2,2	3,4	5,6	9,7
8	1,1	1,6	2,5	3,9	6,4	-
9	1,2	1,8	2,8	4,4	7,2	-
10	1,3	2,0	3,1	4,9	8,0	-

Tab. 13 Rohrleitungsvolumen (V_{Rohr}) in Abhängigkeit der Rohrleitungslänge und des Rohrleitungsdurchmessers

10.5.2 Dichtheitsprüfung durchführen

- Brennstoff-Hauptabsperreinrichtung schließen.
- Verschlusschraube des Prüfnippels um zwei Umdrehungen lösen.
- Messschlauch des U-Rohr-Manometers auf den Prüfnippel aufstecken.
- Brennstoff-Hauptabsperreinrichtung öffnen, Druck ablesen und notieren.
- Brennstoff-Hauptabsperreinrichtung schließen und nach einer Minute den Druck erneut ablesen und Druckabfall pro Minute durch Differenzbildung ermitteln.

Mit dem ermittelten Druckabfall pro Minute und dem Prüfvolumen ($V_{Prüf}$) anhand des nachfolgenden Diagramms (→ Bild 52) ablesen, ob die Gasarmatur noch eingesetzt werden darf.

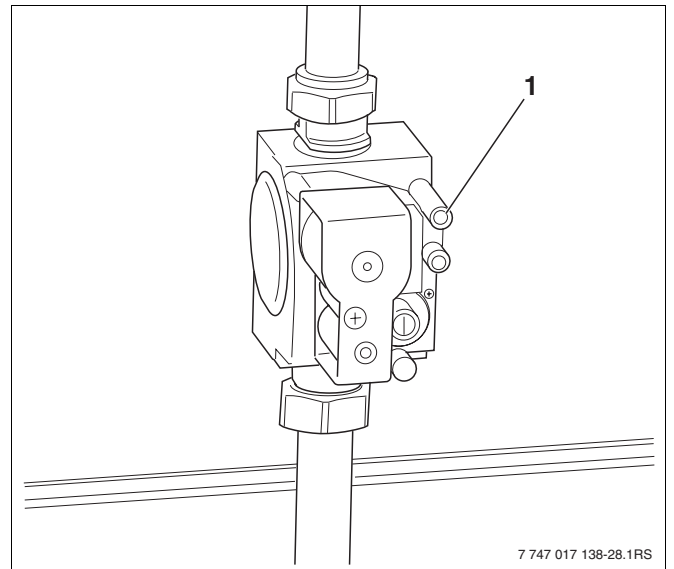


Bild 51 Gasarmatur

Pos. 1: Prüfnippel

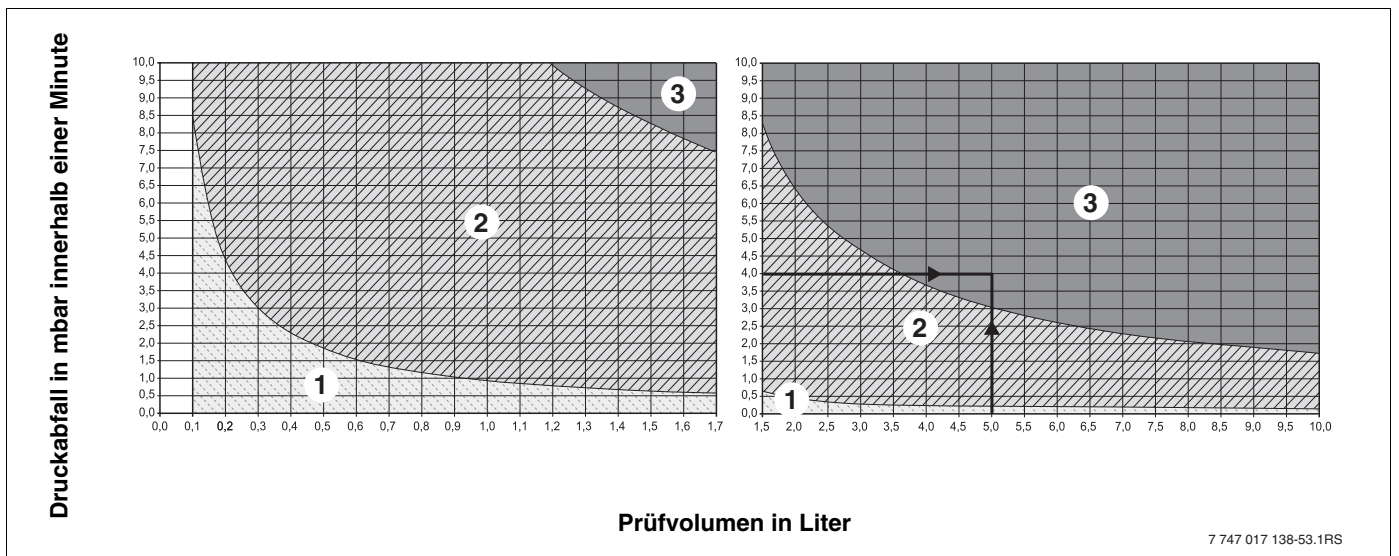


Bild 52 Zulässiger Druckabfall pro Minute bei der inneren Dichtheitsprüfung mit vorhandenem Gasdruck (für 0,1 l - 10,0 l Prüfvolumen ($V_{Prüf}$))

Bereich 1 „Armatur dicht“ = gilt für Neuinstallationen

Bereich 2 „Armatur ausreichend dicht“ = Armatur ohne Einschränkung einsetzbar

Bereich 3 „Armatur undicht“ = Armatur nicht einsetzbar >> Prüfung durchführen wie nachfolgend beschrieben

Ablesebeispiel: Prüfvolumen ($V_{Prüf}$) 5 Liter und Druckverlust 4 mbar/min = Bereich 3 „Armatur undicht“ = Armatur nicht einsetzbar >> Prüfung durchführen wie nachfolgend beschrieben

**ANWENDERHINWEIS**

Stellen Sie bei einem Prüfvolumen ($V_{\text{Prüf}}$) von < 1 Liter einen starken Druckabfall von > 10 mbar/Minute fest, müssen Sie das Prüfvolumen ($V_{\text{Prüf}}$) vergrößern. Hierzu Rohrleitung bis zur nächstfolgenden Absperrung mit in die Dichtheitsprüfung einbeziehen und Prüfung mit neuem Prüfvolumen ($V_{\text{Prüf}}$) wiederholen.

Liegt der Ablesepunkt von Prüfvolumen ($V_{\text{Prüf}}$) und Druckabfall pro Minute im Bereich „Armatur undicht“ (\rightarrow vgl. Ablesebeispiel in Bild 52, Seite 51), müssen Sie die nachfolgend beschriebene Prüfung durchführen.

- Brennstoff-Hauptabsperreinrichtung öffnen.
- Alle Dichtstellen des geprüften Rohrleitungsabschnittes mit einem schaubildenden Lecksuchmittel überprüfen.
- Ggf. Leckage abdichten und Prüfung wiederholen.
- Wird keine Leckage festgestellt, Gasarmatur austauschen.

10.6 Betriebsdruck der Heizungsanlage prüfen

Bei geschlossenen Anlagen muss der Manometerzeiger innerhalb der grünen Markierung stehen.

Der rote Zeiger des Manometers muss auf den erforderlichen Betriebsdruck eingestellt sein.

**ANWENDERHINWEIS**

- Stellen Sie einen Betriebsdruck (Überdruck) von mindestens 1 bar her.

- Betriebsdruck der Heizungsanlage prüfen.

Wenn der Manometerzeiger die grüne Markierung unterschreitet, ist der Betriebsdruck zu gering. Sie müssen Wasser nachfüllen.

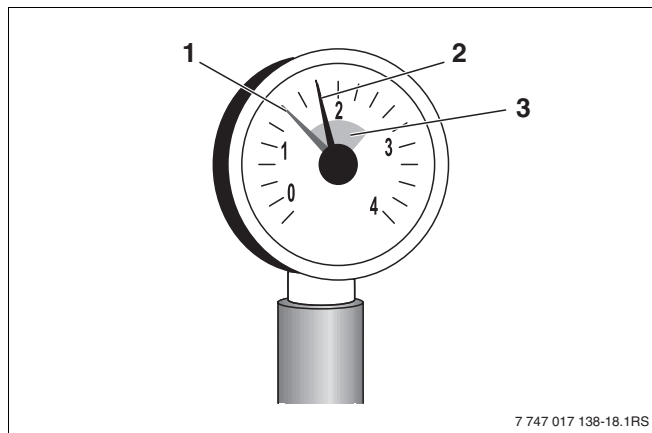
**ANLAGENSCHADEN**

durch häufiges Nachfüllen.

VORSICHT!

Wenn Sie häufig Wasser nachfüllen müssen, kann die Heizungsanlage je nach Wasserbeschaffenheit durch Korrosion und Steinbildung beschädigt werden.

- Sorgen Sie dafür, dass die Heizungsanlage entlüftet ist.
- Prüfen Sie die Heizungsanlage auf Dichtheit und das Ausdehnungsgefäß auf Funktionsfähigkeit.



7 747 017 138-18.1RS

Bild 53 Manometer für geschlossene Anlagen

Pos. 1: Roter Zeiger

Pos. 2: Manometerzeiger

Pos. 3: Grüne Markierung



ANLAGENSCHADEN

VORSICHT!

durch Materialspannungen infolge von Temperaturdifferenzen.

- Befüllen Sie die Heizungsanlage nur im kalten Zustand (die Vorlauftemperatur darf maximal 40 °C betragen).

- Wasser über den KFE-Hahn nachfüllen.
- Heizungsanlage entlüften.
- Betriebsdruck erneut prüfen.

10.7 Düsendruck messen

- Verschlusschraube des Düsendruckmessnippels der Gasarmatur zwei Umdrehungen lösen.
- Messschlauch des U-Rohr-Manometers am Düsendruckmessnippel aufstecken.
- Lesen Sie den Düsendruck am U-Rohr-Manometer ab und vergleichen Sie ihn mit den Werten aus → Tab. 14, → Tab. 15 und → Tab. 16.
Bei Abweichung vom zutreffendem Sollwert, darf eine Korrektur gemäß → Kapitel 11.4.1, Seite 64 nur vorgenommen werden, wenn der Anschlussdruck im regulären Bereich liegt.

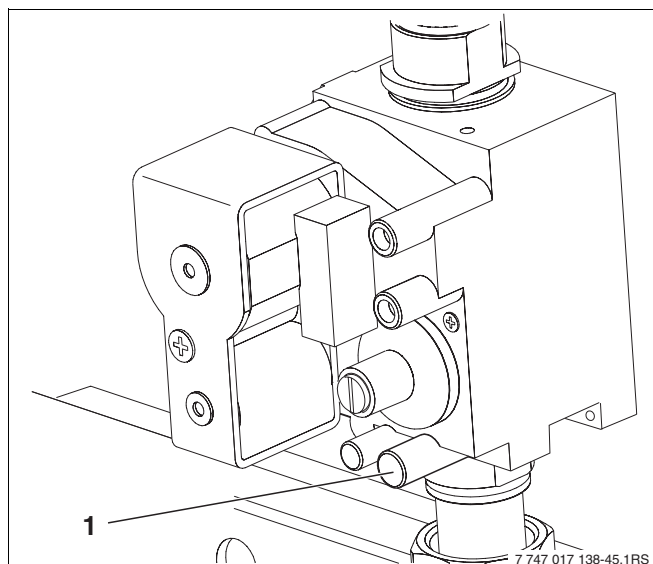


Bild 54 Gasarmatur „SIT 840“

Pos. 1: Düsendruckmessnippel

Kesselgröße	Düsendruck Erdgas H, L, LL, LW, S (G20, G25, G25.1 und G27)						
	regulärer Anschlussdruck (Fließdruck)				verminderter Anschlussdruck (Fließdruck)		
	33 - 21	20	19	18	17	16	15 - 10
	mbar	mbar	mbar	mbar	mbar	mbar	mbar
13-3	11,3	11,3	11,3	11,3	11,3	11,3	k.A.
16-3	15,1	15,1	15,1	15,0	14,4	13,9	k.A.
20-4	11,6	11,6	11,6	11,6	11,6	11,6	k.A.
24-4	15,5	15,5	15,5	15,0	14,4	14,0	k.A.
28-5	12,9	12,9	12,9	12,9	12,9	12,9	k.A.
32-5	15,5	15,5	15,5	14,9	14,1	13,7	k.A.

Tab. 14 Düsendruck Erdgas H und L

k. A. = keine Angabe

Kesselgröße	Düsendruck Flüssiggas Propan (G31)						
	regulärer Anschlussdruck (Fließdruck)			verminderter Anschlussdruck (Fließdruck)			
	58 - 38	37	36 - 35	34 - 33	32 - 31	30 - 29	38 - 25
	mbar	mbar	mbar	mbar	mbar	mbar	mbar
13-3	20,9	20,9	20,9	20,9	20,9	20,9	k.A.
16-3	27,6	27,6	27,6	27,6	27,6	27,0	k.A.
20-4	22,0	22,0	22,0	22,0	22,0	22,0	k.A.
24-4	27,7	27,7	27,7	27,7	27,7	27,0	k.A.
28-5	21,4	21,4	21,4	21,4	21,4	21,4	k.A.
32-5	28,0	28,0	28,0	28,0	28,0	27,0	k.A.

Tab. 15 Düsendruck Flüssiggas Propan

k. A. = keine Angabe

Kesselgröße	Düsendruck Flüssiggas Mischgas Butan/Propan (G30)					
	regulärer Anschlussdruck (Fließdruck)			verminderter Anschlussdruck (Fließdruck)		
	58 - 38	37	36 - 35	34 - 33	32 - 31	30 - 25
	mbar	mbar	mbar	mbar	mbar	mbar
13-3	31,3	31,3	31,0	29,7	k.A.	Nicht zulässig!
16-3	32,6	32,6	31,0	29,7	k.A.	
20-4	33,0	33,0	31,0	29,7	k.A.	
24-4	32,6	32,6	31,0	29,7	k.A.	
28-5	34,0	34,0	30,4	29,2	k.A.	
32-5	33,0	33,0	30,4	29,2	k.A.	

Tab. 16 Düsendruck Flüssiggas Mischgas Butan/Propan

k. A. = keine Angabe

10.8 Druckausdehnungsgefäß prüfen

Bei Gas-Spezialheizkessel Logano G144 ECO V zusätzlich ca. alle 2 Jahre:

Membrane des Druckausdehnungsgefäßes prüfen:

- Verschlusskappe von der Messstelle entfernen und Stickstoffventil kurz betätigen. Wenn Wasser entweicht, so ist die Membrane defekt. Die Membrane oder das Druckausdehnungsgefäß austauschen.

Vordruck des Druckausdehnungsgefäßes prüfen:

- Rote Kappe entfernen und Kappenventil schließen.
- Restwasser des Druckausdehnungsgefäßes über dem Entleerventil ablassen.
- Verschlusskappe von der Messstelle entfernen, Druck messen und korrigieren, wenn er nicht dem für die Heizungsanlage notwendigen Vordruck (Anlagendruck minus 0,2 bar in kaltem Zustand) entspricht.
- Verschlusskappe schließen, Kappenventil öffnen und rote Kappe wieder aufstecken.
- Kesselvorderwand montieren, (→ Kapitel 8.13, Seite 43).

Wartung bestätigen

- Unterschreiben Sie das Wartungsprotokoll in dieser Unterlage.

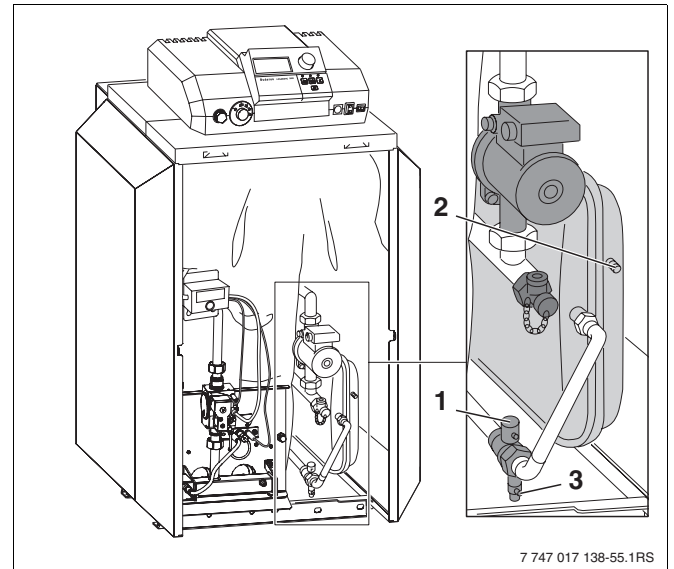


Bild 55 Druckausdehnungsgefäß; ab Kesselgröße 20 - 4 auf der Kesselrückwand

Pos. 1: Kappenventil

Pos. 2: Messstelle

Pos. 3: Entleerventil

10.9 Inspektions- und Wartungsprotokolle

- Durchgeführte Inspektionsarbeiten unterschreiben und Datum eintragen.

Die Inspektions- und Wartungsprotokolle dienen auch als Kopiervorlage.

Inspektionsarbeiten	Seite				
1. Allgemeinen Zustand der Heizungsanlage prüfen (Sicht- und Funktionskontrolle)	-	<input type="checkbox"/>	<input type="checkbox"/>	<input type="checkbox"/>	<input type="checkbox"/>
2. Gas und Wasser führende Anlagenteile prüfen auf: innere Dichtheit sichtbare Korrosion Alterserscheinungen	50	<input type="checkbox"/>	<input type="checkbox"/>	<input type="checkbox"/>	<input type="checkbox"/>
3. Wasserdruck der Heizungsanlage prüfen	52	<input type="checkbox"/>	<input type="checkbox"/>	<input type="checkbox"/>	<input type="checkbox"/>
4. Zu- und Abluftöffnungen prüfen	34	<input type="checkbox"/>	<input type="checkbox"/>	<input type="checkbox"/>	<input type="checkbox"/>
5. Gasanschlussdruck (Fließdruck) messen	38	_____ mbar	_____ mbar	_____ mbar	_____ mbar
6. Dichtheit im Betrieb kontrollieren	39	<input type="checkbox"/>	<input type="checkbox"/>	<input type="checkbox"/>	<input type="checkbox"/>
7. Düsendruck prüfen	53	<input type="checkbox"/>	<input type="checkbox"/>	<input type="checkbox"/>	<input type="checkbox"/>
8. Messwerte aufnehmen: Förderdruck Abgastemperatur brutto t_A Lufttemperatur t_L Abgastemperatur netto $t_A - t_L$ Kohlendioxidgehalt (CO_2) oder Sauerstoffgehalt (O_2) Abgasverluste q_A Kohlenmonoxidgehalt (CO), luftfrei	39	_____ Pa _____ °C _____ °C _____ °C _____ % _____ % _____ ppm	_____ Pa _____ °C _____ °C _____ °C _____ % _____ % _____ ppm	_____ Pa _____ °C _____ °C _____ °C _____ % _____ % _____ ppm	_____ Pa _____ °C _____ °C _____ °C _____ % _____ % _____ ppm
9. Funktionsprüfungen durchführen:					
Ionisationsstrom messen	41	_____ μA	_____ μA	_____ μA	_____ μA
Abgasüberwachung prüfen	42	<input type="checkbox"/>	<input type="checkbox"/>	<input type="checkbox"/>	<input type="checkbox"/>
10. Bedarfsgerechte Einstellungen des Regelgerätes prüfen (→ siehe Unterlagen zum Regelgerät)	-	<input type="checkbox"/>	<input type="checkbox"/>	<input type="checkbox"/>	<input type="checkbox"/>
11. Endkontrolle der Inspektionsarbeiten	-	<input type="checkbox"/>	<input type="checkbox"/>	<input type="checkbox"/>	<input type="checkbox"/>
Fachgerechte Inspektion bestätigen					
Firmenstempel/Datum/Unterschrift					



ANWENDERHINWEIS

Wenn Sie bei der Inspektion einen Zustand feststellen, der Wartungsarbeiten erforderlich macht, müssen Sie diese bedarfsabhängig durchführen.

1.	<input type="checkbox"/>	<input type="checkbox"/>	<input type="checkbox"/>	<input type="checkbox"/>	<input type="checkbox"/>	<input type="checkbox"/>	<input type="checkbox"/>
2.	<input type="checkbox"/>	<input type="checkbox"/>	<input type="checkbox"/>	<input type="checkbox"/>	<input type="checkbox"/>	<input type="checkbox"/>	<input type="checkbox"/>
3.	<input type="checkbox"/>	<input type="checkbox"/>	<input type="checkbox"/>	<input type="checkbox"/>	<input type="checkbox"/>	<input type="checkbox"/>	<input type="checkbox"/>
4.	<input type="checkbox"/>	<input type="checkbox"/>	<input type="checkbox"/>	<input type="checkbox"/>	<input type="checkbox"/>	<input type="checkbox"/>	<input type="checkbox"/>
5.	_____ mbar	_____ mbar	_____ mbar	_____ mbar	_____ mbar	_____ mbar	_____ mbar
6.	<input type="checkbox"/>	<input type="checkbox"/>	<input type="checkbox"/>	<input type="checkbox"/>	<input type="checkbox"/>	<input type="checkbox"/>	<input type="checkbox"/>
7.	<input type="checkbox"/>	<input type="checkbox"/>	<input type="checkbox"/>	<input type="checkbox"/>	<input type="checkbox"/>	<input type="checkbox"/>	<input type="checkbox"/>
8.	_____ Pa _____ °C _____ °C _____ °C _____ _____ _____ % _____ % _____ ppm	_____ Pa _____ °C _____ °C _____ °C _____ _____ _____ % _____ % _____ ppm	_____ Pa _____ °C _____ °C _____ °C _____ _____ _____ % _____ % _____ ppm	_____ Pa _____ °C _____ °C _____ °C _____ _____ _____ % _____ % _____ ppm	_____ Pa _____ °C _____ °C _____ °C _____ _____ _____ % _____ % _____ ppm	_____ Pa _____ °C _____ °C _____ °C _____ _____ _____ % _____ % _____ ppm	_____ Pa _____ °C _____ °C _____ °C _____ _____ _____ % _____ % _____ ppm
9.	_____ μA	_____ μA	_____ μA	_____ μA	_____ μA	_____ μA	_____ μA
	<input type="checkbox"/>	<input type="checkbox"/>	<input type="checkbox"/>	<input type="checkbox"/>	<input type="checkbox"/>	<input type="checkbox"/>	<input type="checkbox"/>
10.	<input type="checkbox"/>	<input type="checkbox"/>	<input type="checkbox"/>	<input type="checkbox"/>	<input type="checkbox"/>	<input type="checkbox"/>	<input type="checkbox"/>
11.	<input type="checkbox"/>	<input type="checkbox"/>	<input type="checkbox"/>	<input type="checkbox"/>	<input type="checkbox"/>	<input type="checkbox"/>	<input type="checkbox"/>

	Bedarfsabhängige Wartungsarbeiten	Seite					
1.	Heizkessel reinigen	46	<input type="checkbox"/>	<input type="checkbox"/>	<input type="checkbox"/>	<input type="checkbox"/>	<input type="checkbox"/>
2.	Brenner reinigen	49	<input type="checkbox"/>	<input type="checkbox"/>	<input type="checkbox"/>	<input type="checkbox"/>	<input type="checkbox"/>
3.	Fachgerechte Wartung bestätigen						
	Firmenstempel/Datum/Unterschrift						

11 Heizkessel auf eine andere Gasart umstellen



VORSICHT!

BETRIEBSSTÖRUNG

durch Fehler bei der Umstellung der Gasart.

- Halten Sie die Reihenfolge der Arbeitsschritte unbedingt ein.
- Führen Sie die Arbeiten vollständig durch.

Der Heizkessel ist werkseitig auf Erdgas voreingestellt. Wenn Sie die Gasart umstellen möchten, gehen Sie wie folgt vor:

11.1 Umstellung innerhalb der Erdgasfamilie z. B. von Erdgas H auf Erdgas L

- Heizungsanlage stromlos schalten, dazu Betriebschalter in Stellung „0“ (Aus) bringen.
- Gasabsperrhahn schließen.
- Kesselvorderwand entfernen (→ Kapitel 8.2, Seite 31).
- Gasbrenner ausbauen → Seite 47.

11.1.1 Hauptgasdüsen austauschen

- Hauptgasdüsen gegen die der neuen Gasart austauschen. Dabei neue Dichtungen einlegen und Düsen anhand der Kennzeichnung (→ Tab. 17) überprüfen.

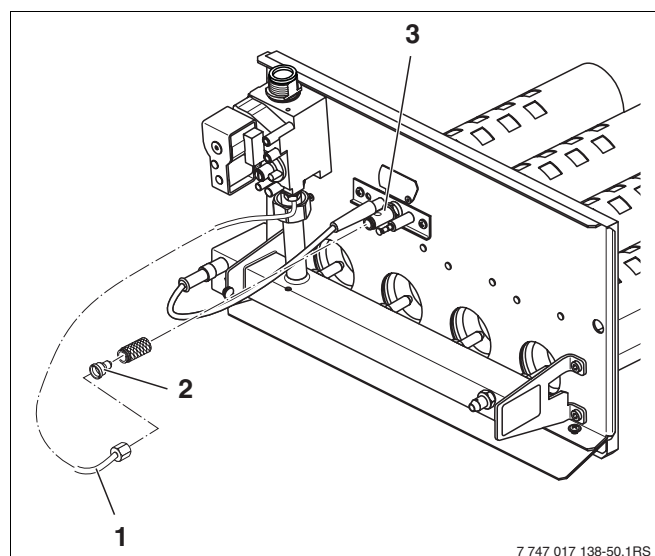


Bild 56 Hauptgasdüsen austauschen

Pos. 1: Hauptgasdüsen

Kesselgröße	Anzahl der Hauptgasdüsen	Hauptgasdüsen-Kennzeichnung				
		Erdgas H / E (G20)	Erdgas L/LL (G25) S (G25.1)	Erdgas LW (G27)	Flüssiggas Propan P (G31)	Flüssiggas B/P (G30)
13 - 3	2	230	I 250	I 255	I 155	L 130
16 - 3	2	235	I 255	I 260	E 160	I 145
20 - 4	3	230	I 250	I 255	I 155	L 130
24 - 4	3	235	I 255	I 260	D 160	I 145
28 - 5	4	230	I 250	I 255	160	K 135
32 - 5	4	235	E 255	E 260	160	I 145

Tab. 17 Hauptgasdüsen

11.1.2 Abschließende Arbeiten durchführen

Wie Sie die Umstellungsarbeiten vollständig ausführen, lesen Sie bitte in (→ Kapitel 11.4, Seite 64) nach.

11.2 Umstellung auf Flüssiggas

11.2.1 Gasdruckwächter installieren/umstellen

Bei Betrieb mit Flüssiggas müssen Sie den im Umstellungsatz mitgelieferten Gasdruckwächter installieren.

- Heizungsanlage stromlos schalten, dazu Betriebschalter in Stellung „0“ (AUS) bringen.
- Gasabsperrrhahn schließen.
- Kesselvorderwand entfernen (→ Kapitel 8.2, Seite 31).
- Gasdruckwächter unmittelbar am Gasanschluss des Heizkessels mit der Einstellscheibe nach oben oder nach außen in der Gasleitung eindichten (Reduzier-nippel verwenden).
- Anschlussleitung neben der Gasleitung durch die Kesselrückwand und innen an der rechten Seitenwand entlang zum Regelgerät führen.
- Elektrischen Anschluss nach Schaltplan herstellen.
- Einstellung des Gasdruckwächters überprüfen und gegebenenfalls korrigieren:

Flüssiggas P Propan	25 mbar
Flüssiggas B/P Butan/Propan	40 mbar
Erdgas H/E, LL/LW, S	10 mbar

- Um die Einstellung zu korrigieren, die Abdeckhaube des Gasdruckwächters öffnen und anschließend wieder montieren.

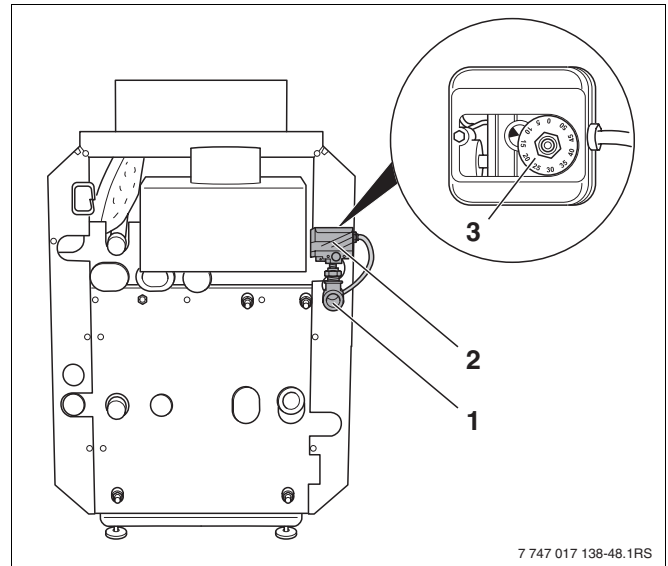


Bild 57 Gasdruckwächter installieren

Pos. 1: Gasanschluss des Heizkessels

Pos. 2: Gasdruckwächter (nur bei Flüssiggas notwendig; kann auch um 90° gedreht werden)

Pos. 3: Einstellscheibe (Ansicht von oben)

11.2.2 Sekundärluftdosierblech austauschen:

- Gasbrenner ausbauen → Seite 47.
- Sekundärluftdosierblech unten am Brennerschild abschrauben und gegen ein Neues austauschen. Zur Unterscheidung: Das Blech für Flüssiggas hat keine Umkantung.

11.2.3 Hauptgasdüsen austauschen

Gehen Sie vor wie in → Kapitel 11.1.1, Seite 59 beschrieben.

11.2.4 Zündgasdüsen austauschen

- Zündgasleitung am Zündbrenner lösen und Zündgasdüse gegen die der neuen Gasart austauschen.

Flüssiggas: 3

Erdgas: 5

- Zündgasleitung wieder montieren.

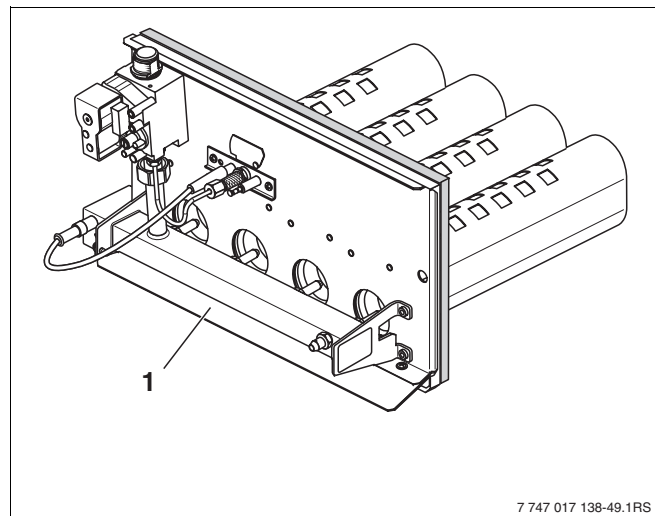


Bild 58 Sekundärluftdosierblech austauschen

Pos. 1: Sekundärluftdosierblech

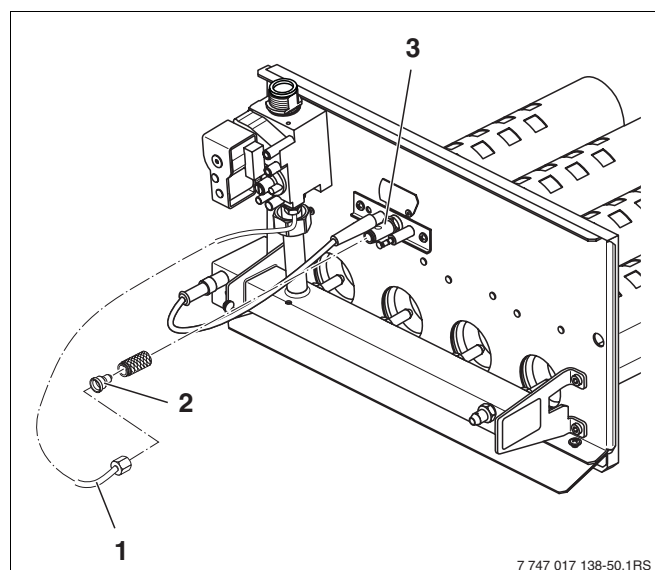


Bild 59 Zündgasleitung montieren

Pos. 1: Zündgasleitung

Pos. 2: Zündgasdüse

Pos. 3: Zündbrenner

11.2.5 Startlastadapter für Flüssiggas einbauen



ANWENDERHINWEIS

- Bei der Umstellung auf Flüssiggas müssen Sie den Startlastadapter einbauen.

- Startlastadapter einbauen.

11.2.6 Abschließende Arbeiten durchführen

Wie Sie die Umstellungsarbeiten vollständig ausführen, lesen Sie bitte in (→ Kapitel 11.4, Seite 64) nach.

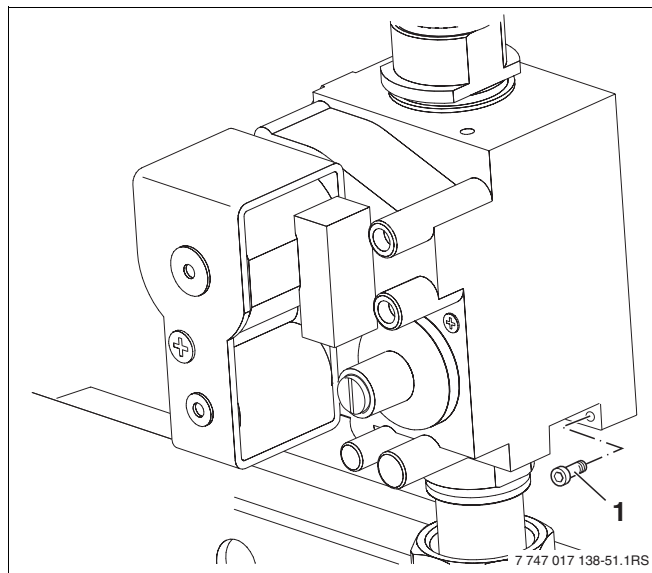


Bild 60 Gasarmatur „SIT 840“ Startlastadapter einbauen

Pos. 1: Startlastadapter

11.3 (Rück)-umstellung auf Erdgas

Bei Betrieb mit Erdgas kann der Gasdruckwächter eingesetzt werden (Zusatzausstattung).

Gehen Sie für den Einbau des Gasdruckwächters vor wie in → Kapitel 11.2.1, Seite 60 und → Kapitel 11.2.2, Seite 61 beschrieben.

11.3.1 Hauptgasdüsen austauschen

Gehen Sie vor wie in → Kapitel 11.1.1, Seite 59 beschrieben.

11.3.2 Zündgasdüsen austauschen

Gehen Sie vor wie in → Kapitel 11.2.4, Seite 61 beschrieben.

11.3.3 Startlastadapter ausbauen.



ANWENDERHINWEIS

- Bei der Umstellung von Flüssiggas auf Erdgas müssen Sie den Startlastadapter ausbauen.

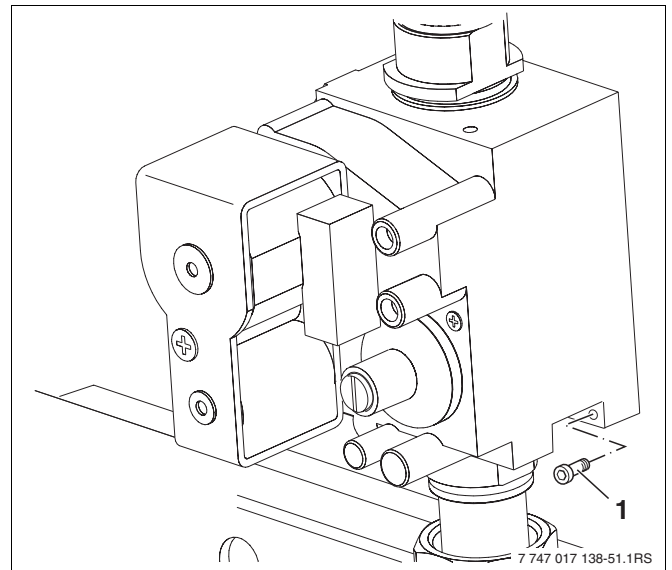


Bild 61 Gasarmatur „SIT 840“ Startlastadapter einbauen

Pos. 1: Startlastadapter

11.4 Abschließende Arbeiten durchführen

- Gasbrenner einbauen.
- Inbetriebnahmearbeiten 1 bis 6, (→ Kapitel 8.14, Seite 44), dabei Inbetriebnahmeprotokoll ausfüllen.

11.4.1 Brennerleistung einstellen nach Düsendruckmethode:

- Betriebsschalter in Stellung „0“ (AUS) stellen.
- Verschlusschraube des Düsendruckmessnippels der Gasarmatur zwei Umdrehungen lösen und Messschlauch des U-Rohr-Manometers aufstecken.
- Betriebsschalter auf Stellung „I“ (EIN) bringen.
- Lesen Sie den Düsendruck am U-Rohr-Manometer ab und vergleichen Sie ihn mit den Werten aus → Tab. 18, → Tab. 19 und → Tab. 20.

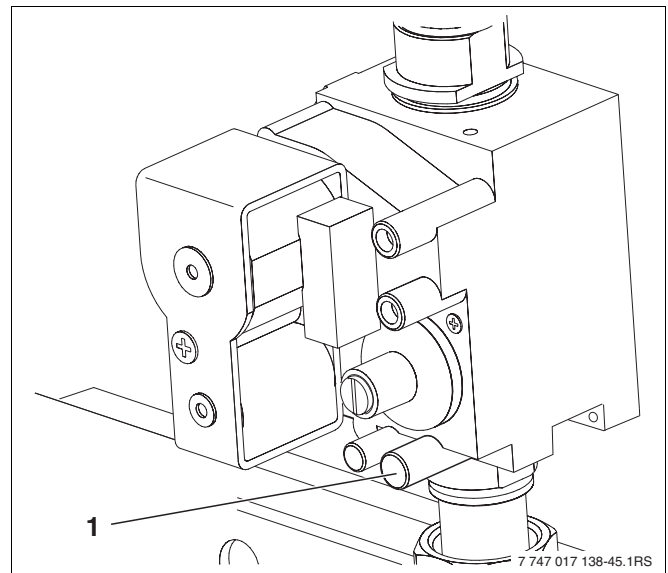


Bild 62 Gasarmatur „SIT 840“

Pos. 1: Düsendruckmessnippel

Kesselgröße	Düsendruck Erdgas H, L, LL, LW, S (G20, G25, G25.1 und G27)						
	regulärer Anschlussdruck (Fließdruck)				verminderter Anschlussdruck (Fließdruck)		
	33 - 21	20	19	18	17	16	15 - 10
	mbar	mbar	mbar	mbar	mbar	mbar	mbar
13-3	11,3	11,3	11,3	11,3	11,3	11,3	k.A.
16-3	15,1	15,1	15,1	15,0	14,4	13,9	k.A.
20-4	11,6	11,6	11,6	11,6	11,6	11,6	k.A.
24-4	15,5	15,5	15,5	15,0	14,4	14,0	k.A.
28-5	12,9	12,9	12,9	12,9	12,9	12,9	k.A.
32-5	15,5	15,5	15,5	14,9	14,1	13,7	k.A.

Tab. 18 Düsendruck Erdgas H und L

k. A. = keine Angabe

Kesselgröße	Düsendruck Flüssiggas Propan (G31)						
	regulärer Anschlussdruck (Fließdruck)			verminderter Anschlussdruck (Fließdruck)			
	58 - 38	37	36 - 35	34 - 33	32 - 31	30 - 29	38 - 25
	mbar	mbar	mbar	mbar	mbar	mbar	mbar
13-3	20,9	20,9	20,9	20,9	20,9	20,9	k.A.
16-3	27,6	27,6	27,6	27,6	27,6	27,0	k.A.
20-4	22,0	22,0	22,0	22,0	22,0	22,0	k.A.
24-4	27,7	27,7	27,7	27,7	27,7	27,0	k.A.
28-5	21,4	21,4	21,4	21,4	21,4	21,4	k.A.
32-5	28,0	28,0	28,0	28,0	28,0	27,0	k.A.

Tab. 19 Düsendruck Flüssiggas Propan

k. A. = keine Angabe

Kesselgröße	Düsendruck Flüssiggas Mischgas Butan/Propan (G30)					
	regulärer Anschlussdruck (Fließdruck)			verminderter Anschlussdruck (Fließdruck)		
	58 - 38	37	36 - 35	34 - 33	32 - 31	30 - 25
	mbar	mbar	mbar	mbar	mbar	mbar
13-3	31,3	31,3	31,0	29,7	k.A.	Nicht zulässig!
16-3	32,6	32,6	31,0	29,7	k.A.	
20-4	33,0	33,0	31,0	29,7	k.A.	
24-4	32,6	32,6	31,0	29,7	k.A.	
28-5	34,0	34,0	30,4	29,2	k.A.	
32-5	33,0	33,0	30,4	29,2	k.A.	

Tab. 20 Düsendruck Flüssiggas Mischgas Butan/Propan

k. A. = keine Angabe

Bei Abweichung vom Sollwert:

- Schutzkappe bzw. -schraube (evtl. versiegelt) über der Einstellschraube für Düsendruck entfernen. Korrigieren Sie den Düsendruck durch Drehen der Einstellschraube in Plus- oder Minus-Richtung.
- Schutzkappe bzw. -schraube über der Einstellschraube wieder anbringen.
- Betriebsschalter in Stellung „0“ (AUS) stellen.
- Messschlauch entfernen und Verschlusschraube des Düsendruckmessnippels wieder festdrehen.

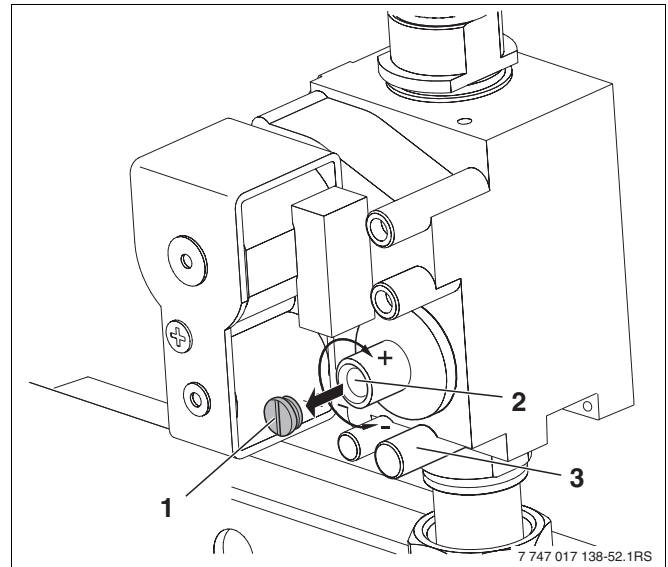


Bild 63 Düsendruck korrigieren

Pos. 1: Schutzkappe**Pos. 2:** Einstellschraube für Düsendruck**Pos. 3:** Düsendruckmessnippel**11.4.2 Inbetriebnahmearbeiten beenden**

- Inbetriebnahmearbeiten 7 bis 12 durchführen und Inbetriebnahmeprotokoll ausfüllen (→ Kapitel 8.14, Seite 44)
Zusätzlich alle bei der Umstellung betroffenen, Dichtstellen in die Dichtheitskontrolle im Betriebszustand einbeziehen!
- Den Aufkleber für die neue Gasart auf das Kessel-Typenschild aufkleben.
- Entfernte Teile aufbewahren!

12 Störungen beheben

Störung	Mögliche Ursachen der Störung	Abhilfe
Brenner geht nicht in Betrieb.	Stellung Heizungsnotschalter Ein?	Einschalten
	Betriebsschalter Regelgerät Ein?	Einschalten
	Sicherungen o.k.?	Auf Durchgang prüfen, gegebenenfalls defekte Sicherung austauschen.
	Kesselwasser-Temperaturregler durchgeschaltet?	Prüfen, gegebenenfalls defektes Teil austauschen.
	Sicherheitstemperaturbegrenzer durchgeschaltet?	Prüfen, gegebenenfalls defektes Teil austauschen.
	Fehlermeldung von externen Sicherheitseinrichtungen (z. B. Wassermangelsicherung)?	Heizungsanlage bauseitig prüfen und Fehler beheben, gegebenenfalls defektes Gerät austauschen.
	Hat die Abgasüberwachung angesprochen?	AW 10: Abgasüberwachung entriegeln. AW 50: Max. 15 Minuten warten. Heizkessel schaltet automatisch wieder ein, wenn Wärmebedarf vorhanden ist. Bei mehrmaligem Ansprechen Abgasanlage überprüfen und Funktionsprüfung der Abgasüberwachung durchführen. Falls defekt, austauschen.
Brenner läuft an und geht auf Störung. Kein Zündfunke erkennbar.	Zündfunke bei abgezogenem Zündkabel hörbar?	Wenn nein: Zündtrafo austauschen. Wenn ja: Zündelektrode bzw. Startbrenner austauschen.
Brenner läuft an und geht auf Störung. Es ist keine Startflamme zu erkennen.	Alle Gasabsperrhähne offen?	Gasabsperrhähne öffnen.
	Gasanschlussdruck Erdgas > 10 mbar?	Wenn nein: Ursache feststellen und Fehler beheben.
	Gasleitung entlüftet?	Entlüften, bis Gas brennbar ist.
	Warmer Brenner – Startflamme vorhanden und kalter Brenner – keine Startflamme vorhanden?	Wenn ja: Zündtrafo austauschen.
	Zündgasdüse verschmutzt?	Zündgasleitung und Zündgasdüse ausblasen.
	Ist das Öffnungsklicken des Zündgasventils zu hören?	Wenn nein: Verdrahtung und Steckerkontaktierung prüfen.
Brenner läuft an und geht auf Störung. Es ist nur eine sehr kleine Startflamme zu erkennen.	Zündgasdüse verschmutzt?	Zündgasleitung und Zündgasdüse ausblasen.
	Gasanschlussdruck Erdgas > 10 mbar?	Wenn nein: Ursache feststellen und Fehler beheben.
Brenner läuft an und geht auf Störung. Es ist eine einwandfreie Startflamme zu erkennen. Kein Ionisationsstrom messbar.	Anschluss N und L vertauscht?	Fehler beheben.
	Ist Spannung zwischen L und PE vorhanden?	Wenn nein: Erdung von PE vornehmen gegebenenfalls Trenntrafo installieren.
	Ionisationsleitung nicht richtig kontaktiert?	Fehler beseitigen, gegebenenfalls fehlerhaftes Teil austauschen.
	Masseschluss an der Ionisationselektrode?	
	Feuerungsautomat defekt?	

Tab. 21 Störungstabelle

Störung	Mögliche Ursachen der Störung	Abhilfe
Brenner läuft an und geht auf Störung. Es ist eine einwandfreie Startflamme zu erkennen. Ionisationsstrom < 1,5 µA.	Draht oder Keramik der Ionisationselektrode verschmutzt?	Ionisationselektrode reinigen, gegebenenfalls Startbrenner austauschen.
Siedegeräusche	Kalkablagerung oder Kesselsteinbildung?	Heizkessel wasserseitig nach Herstellerangaben reinigen. Bei ständigem Wasserverlust die Ursache feststellen und beseitigen. Gegebenenfalls Wasser aufbereiten und Schmutzfänger einbauen.
Hauptflamme brennt nicht. Startflamme brennt dauernd, jedoch keine Störung.	Verdrahtung nach Schaltplan fehlerhaft?	Verdrahtung nach Schaltplan herstellen.
	Gasmagnetventil bzw. Feuerungsautomat defekt?	Gasmagnetventil bzw. Feuerungsautomaten prüfen, gegebenenfalls fehlerhaftes Teil austauschen.
	Kontaktierung nicht in Ordnung (Wackelkontakt)?	Kontakte prüfen, gegebenenfalls Kontakte erneuern.
Hauptflamme brennt ganz flach.	Passen Hauptgasdüsen und Versorgungsgas zueinander?	Wenn nein: Richtige Hauptgasdüsen einbauen.
Brenner pfeift unangenehm.	Ist der richtige Düsendruck eingestellt?	Einstelldaten überprüfen und gegebenenfalls korrigieren.
	Ist die Startlasteinstellung richtig?	
Brenner rußt.	Ist eine deutliche Verschmutzung in den Schlitzen oder unterhalb der Schlitze der Brennstäbe erkennbar? z. B. durch Flusen, Fasern, Flugsamen, Baustaub.	Die in dieser Unterlage beschriebene Nassreinigung des Brenners durchführen. Verschmutzungsquelle ermitteln und weitere Verschmutzung verhindern. Bei Flugsamen ausreichendes Luftgitter in Zuluft vorschriftsgemäß einbauen.
Hauptflamme brennt ganz flach. Brenner pfeift unangenehm. Brenner rußt.	Entsprechen die Zu - und Abluftöffnungen den örtlichen Vorschriften bzw. den Gasinstallationsvorschriften?	Bei unzureichender Zuluft muss der Mangel unverzüglich und dauerhaft beseitigt werden.
	Sind die Öffnungen dauerhaft funktionsfähig?	
	Sind Ablagerungen oder Faserverschmutzungen in der Wärmetauscherfläche erkennbar? Besichtigung durch Reinigungsöffnungen und Feuerraum.	Die in dieser Unterlage beschriebene Trocken- und gegebenenfalls Nassreinigung des Heizkessels durchführen.
	Sind Brennstäbe beschädigt, verformt oder einzelne Schlitze verformt?	Brennstäbe austauschen, unbedingt die Fehlerursache ermitteln und beseitigen. Info: Eine Beschädigung oder Verformung tritt nur auf, wenn mindestens einer der zuvor genannten Fehler aufgetreten ist.
Brenner zündet sehr laut und hat extreme Verbrennungsgeräusche. gegebenenfalls Flamme an Hauptgasdüsen sichtbar.	Sind die richtigen Düsen eingebaut?	Brenner außer Betrieb nehmen, neuen Brennstab einbauen und fehlerhafte Gasartumstellung beseitigen.
	Ist der richtige Düsendruck eingestellt?	
	Ist die Startlasteinstellung richtig?	

Tab. 21 Störungstabelle

Störung	Mögliche Ursachen der Störung	Abhilfe
Abgasgeruch im Aufstellraum.	Tritt an der Strömungssicherung Abgas aus?	Ursache für mangelhafte Abgasförderung ermitteln und Fehler beheben. Ist eine Behebung nicht unmittelbar möglich, Brenner außer Betrieb nehmen.
	Unterdruck im Abgasrohr > 3 Pa?	
	Ist der Abgasweg verstopft?	
	Ist die Schornsteindimensionierung in Ordnung?	
	Sind im Aufstellraum Ventilatoren im Einsatz, die aus dem Raum Luft absaugen (Dunstabzugshauben, Wäschetrockner...)?	Trocken- und gegebenenfalls Nassreinigung des Heizkessels durchführen.
	Sind Ablagerungen oder Faserverschmutzungen in der Wärmetauscherfläche erkennbar? Besichtigung durch Reinigungsöffnungen und Feuerraum.	

Tab. 21 Störungstabelle

13 Stichwortverzeichnis

A					
Abgasanschluss herstellen	18			
Abgasmassenstrom	10			
Abgastemperatur	10			
Abgasüberwachung	19, 42			
Abgasüberwachung prüfen	43			
Anschlussdrücke	38			
Anschlüsse	9			
Aufstellraum	6			
Außerbetriebnahme	45			
B					
Betriebsdruck prüfen	52			
Betriebsüberdruck, zulässiger	10			
Brennstoffversorgung herstellen	25			
D					
Dichtheit prüfen (heizwasserseitig)	23			
Dichtheitsprüfung, Gas	32, 39, 50			
Druckausdehnungsgefäß	33, 55			
Druckausdehnungsgefäß prüfen	55			
Düsendruck	53			
E					
Entsorgung	7			
F					
Förderdruck	10, 40			
G					
Gasanschluss	25			
Gasanschlussdruck messen	38			
Gasarten	38			
Gasdruckwächter	25, 60			
Gasdurchsatz	11			
Gasgeruch, Verhalten bei	6			
Griffpositionen zum Heben	15			
H					
Hauptabsperreinrichtung	37			
Heizkreis-Schnellmontage-System	20			
Heizungsnotschalter	37			
I					
Inbetriebnahme	31			
Ionisationsüberwachung	41			
K					
Kesselhaube abnehmen	26			
KFE-Hahn montieren	23			
Kohlendioxid-Gehalt	10			
Konformitätserklärung	12			
L					
Landesrechtliche Vorschriften	5			
N					
Nassreinigung	48			
O					
Originalteile	6			
P					
Protokoll, Inbetriebnahme	44			
Protokolle, Inspektion und Wartung	56			
R					
Rücklaufanschlussstück montieren	20			
S					
Schmutzfangeinrichtung	22			
T					
Technische Daten	9			
Transport mit Kesselkuli/Sackkarre	14			
V					
Verkleidungsteile montieren	43			
Vorlauftemperatur	10			
W					
Wandabstände	16			
Warmwasserspeicher anschließen	23			
Wartung, bedarfsorientiert	46			
Wasser nachfüllen	52			
Werkzeuge	7			

Deutschland

BBT Thermotechnik GmbH
Buderus Deutschland, D-35573 Wetzlar
www.heiztechnik.buderus.de
info@heiztechnik.buderus.de

Österreich

Buderus Austria Heiztechnik GmbH
Karl-Schönherr-Str. 2, A-4600 Wels
www.buderus.at
office@buderus.at

Schweiz

Buderus Heiztechnik AG
Netzbodenstr. 36, CH-4133 Pratteln
www.buderus.ch
info@buderus.ch

Buderus