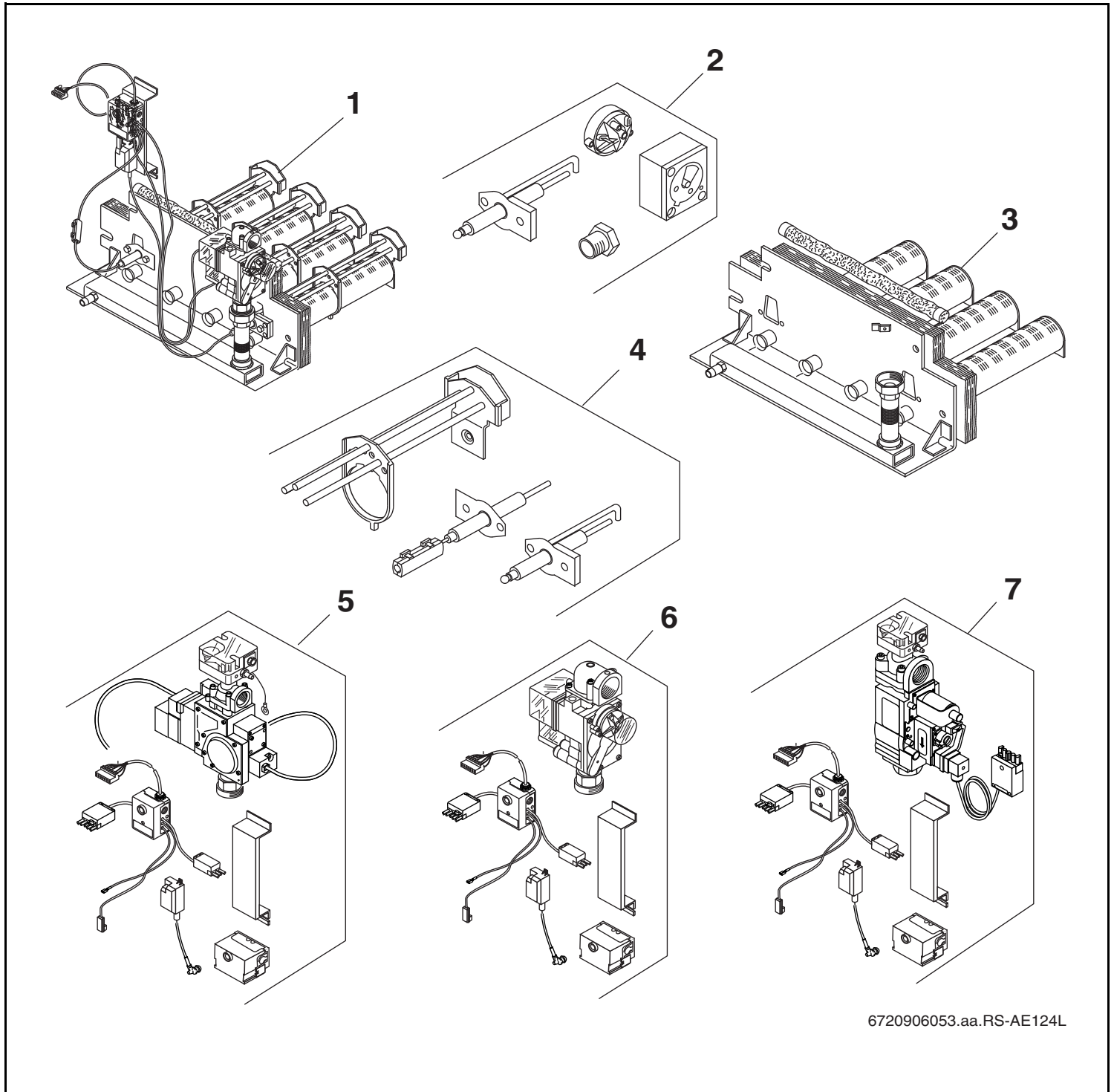


# Atmosphärischer Gasbrenner AE124L



# Buderus



### Wichtige Hinweise

- Ersatzteile dürfen nur von einem zugelassenen Installateur eingebaut werden!
- Im Anhang finden Sie:
  - die Übersetzungen aller verwendeten Teilebezeichnungen
  - eine Übersicht der Gerätetypen und Länder, für die diese Ersatzteilliste gilt.

### Important notes

- The spare parts may only be installed by an approved installer!
- In the appendix you will find:
  - a list of translations of the names of all parts used
  - a list of the models and countries to which this spare parts list applies.

### Indications importantes

- L'installation des pièces de rechange doit être effectuée par un professionnel qualifié!
- Veuillez trouver en annexe:
  - les traductions de toutes les désignations des pièces utilisées
  - une vue globale des types de chaudières et des pays pour lesquels la présente liste des pièces de rechange est valable.

### Informações importantes

- Peças de substituição só podem ser montadas por um técnico credenciado!
- Em anexo encontra:
  - as traduções das designações de todas as peças utilizadas.
  - lista dos aparelhos e países para os quais esta lista de peças de substituição é válida.

### Avvertenze importanti

- Le parti di ricambio possono essere montate esclusivamente da personale qualificato ed in possesso dei requisiti tecnico-professionali!
- In appendice sono reperibili:
  - traduzione di ogni descrizione relativa alle varie parti di ricambio
  - elenco di sigle e codici, corrispondente ai vari paesi di destinazione.

### Indicaciones importantes

- Los repuestos solamente deben ser montados por los servicios técnicos oficiales de la marca!
- En el anexo podrá encontrar:
  - la traducción de todas las denominaciones de piezas empleadas
  - una relación de los tipos de aparato y países en los que se aplica esta lista de repuestos.

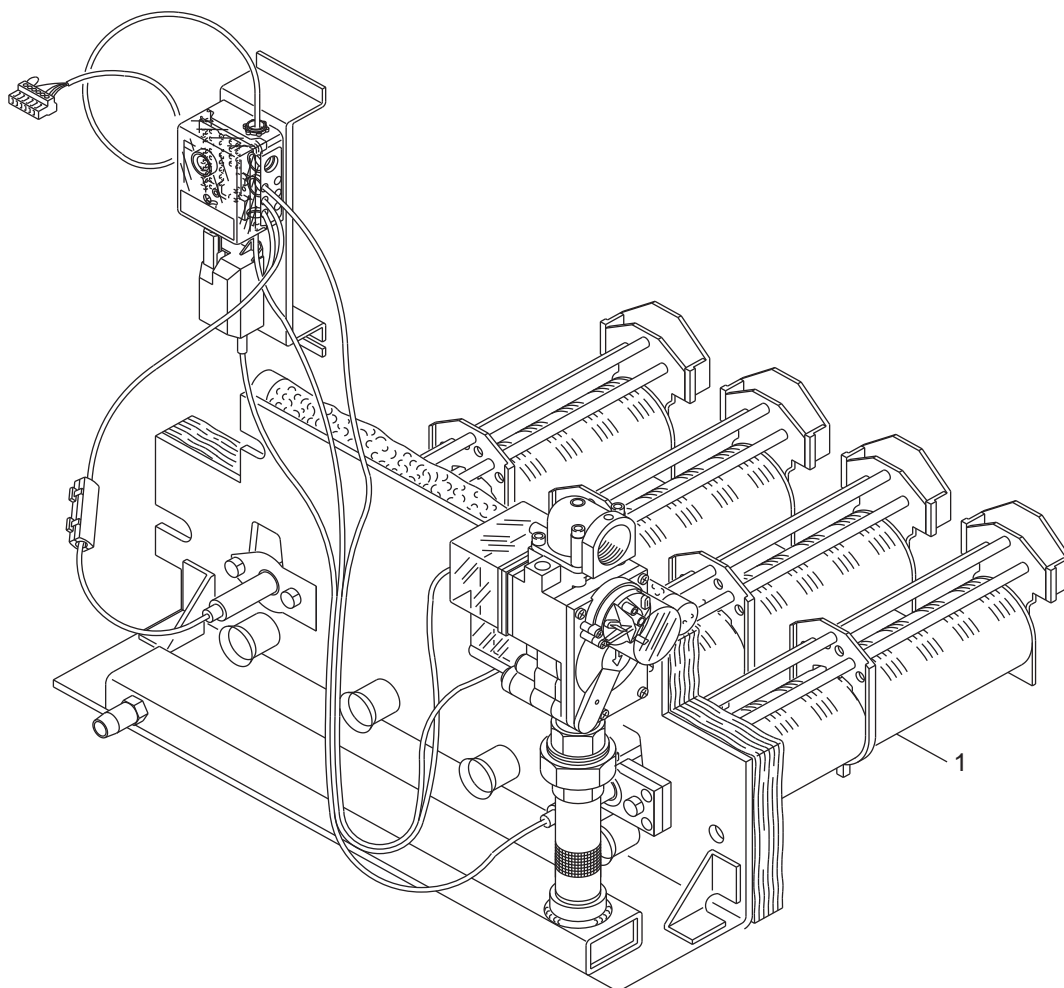
### Belangrijke aanwijzing

- Onderdelen mogen alleen door een erkend installateur worden vervangen!
- In de bijlage vindt u:
  - de vertalingen van de gebruikte onderdelentekeningen
  - een overzicht van toesteltypen en de landen waarvoor deze onderdelenlijst bedoeld is.

### Önemli Bilgiler

- Yedek parçalar sadece yetkili tesisatçılar tarafından monte edilebilir!
- Aşağıdaki bilgileri ekli olarak bulabilirsiniz:
  - Tüm kullanılan parça tanımlarının tercümeleri
  - Bu yedek parça listesinin geçerli olduğu tüm cihaz çeşitleri ve ülkelerin özeti.

**Ersatzteilliste**  
**Spare parts list**



6720906054.aa.RS-Brennervarianten AE124L

Brennervarianten  
Burner versions

**1**

**Atmosphärischer Gasbrenner**  
**AE124L**

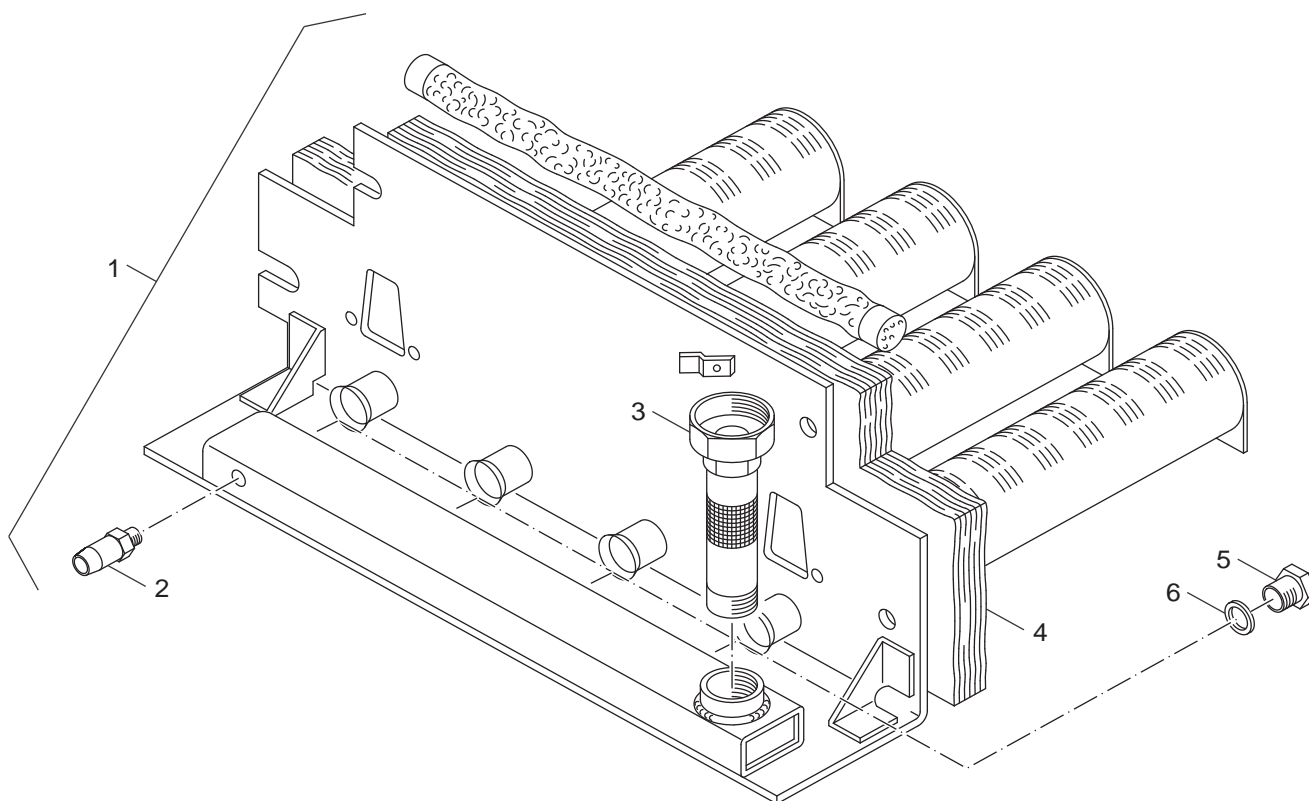






**Ersatzteilliste**  
**Spare parts list**

kW	Anzahl der Düsen	Hauptgasdüsen Ø (1/100 mm)			
		Erdgas (G20) mm	Erdgas (G25) mm	Stadtgas town gas mm	Flüssiggas LPG mm
10	1	3,0	3,3	5,6	1,65
14	2	2,7	3,1	4,8	1,35
18	2	2,7	3,1	5,0	1,55
20	3	2,7	3,1	4,8	1,30
25	3	2,7	3,1	5,0	1,45
32	4	2,7	3,1	5,0	1,45



6720906056.aa.RS-Brennrost AE124L

Brennrost  
burner grate

**3**

**Atmosphärischer Gasbrenner**  
**AE124L**

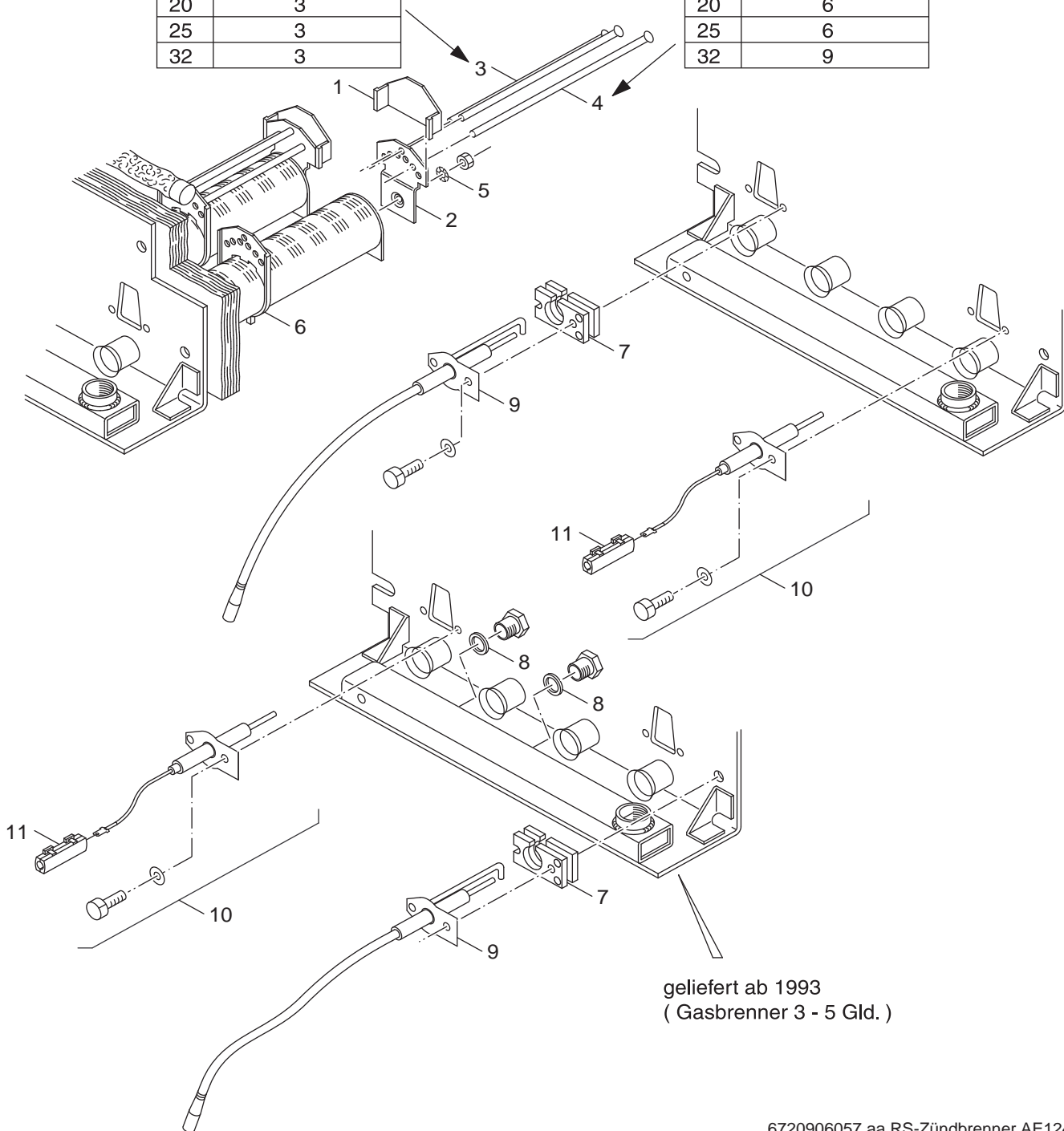




**Ersatzteilliste**  
**Spare parts list**

kW	Kühlstab 190 mm cooling stick
10	1
14	3
18	3
20	3
25	3
32	3

kW	Kühlstab 224 mm cooling stick
10	1
14	3
18	3
20	6
25	6
32	9



6720906057.aa.RS-Zündbrenner AE124L

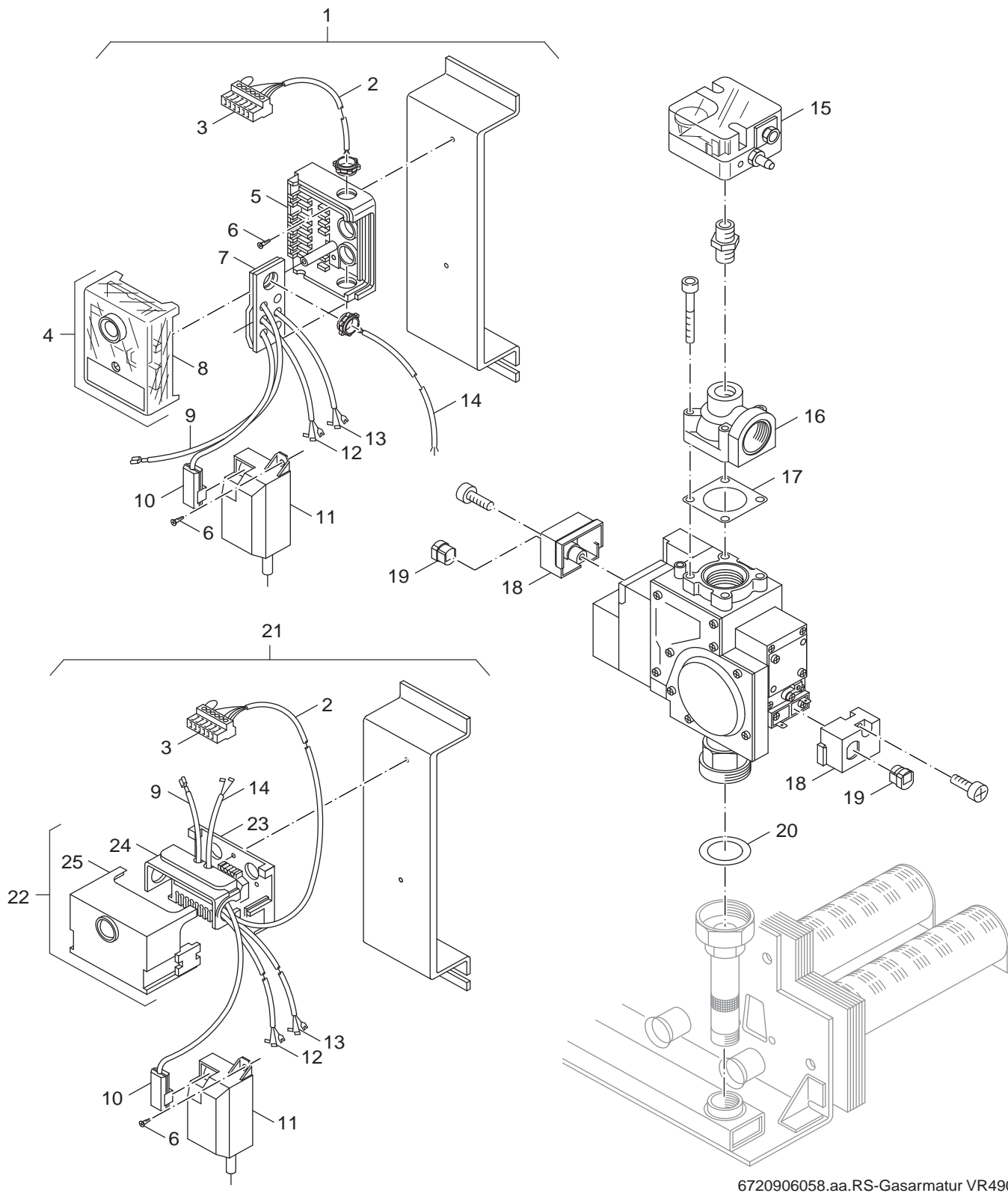
Zündbrenner  
Pilot burner

**4**

**Atmosphärischer Gasbrenner**  
**AE124L**



**Ersatzteilliste**  
**Spare parts list**



6720906058.aa.RS-Gasarmatur VR4905

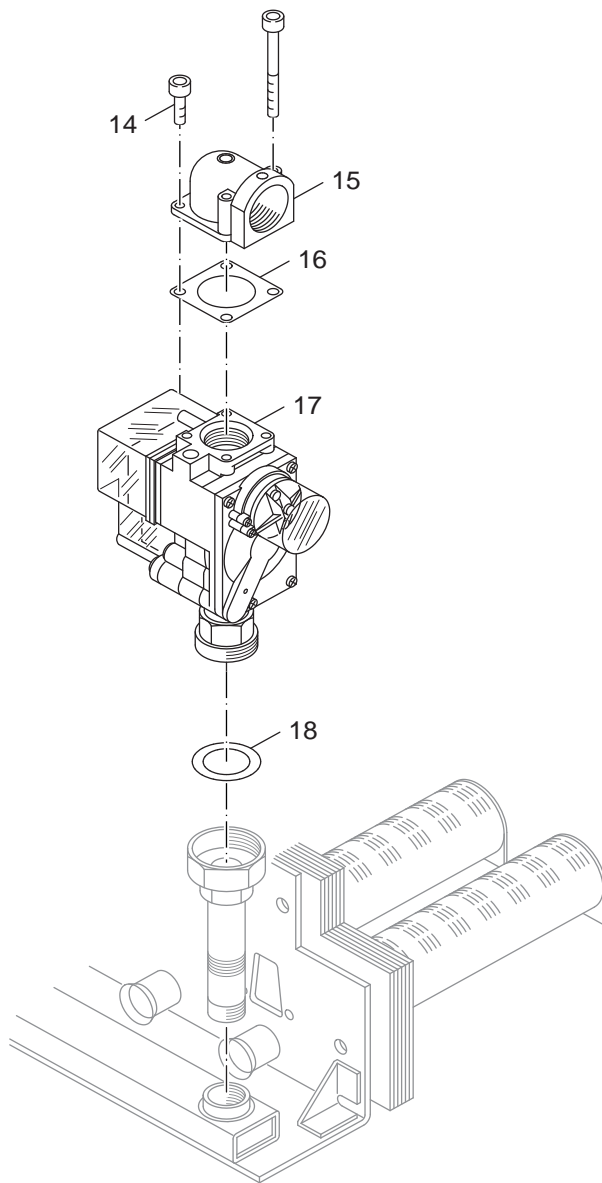
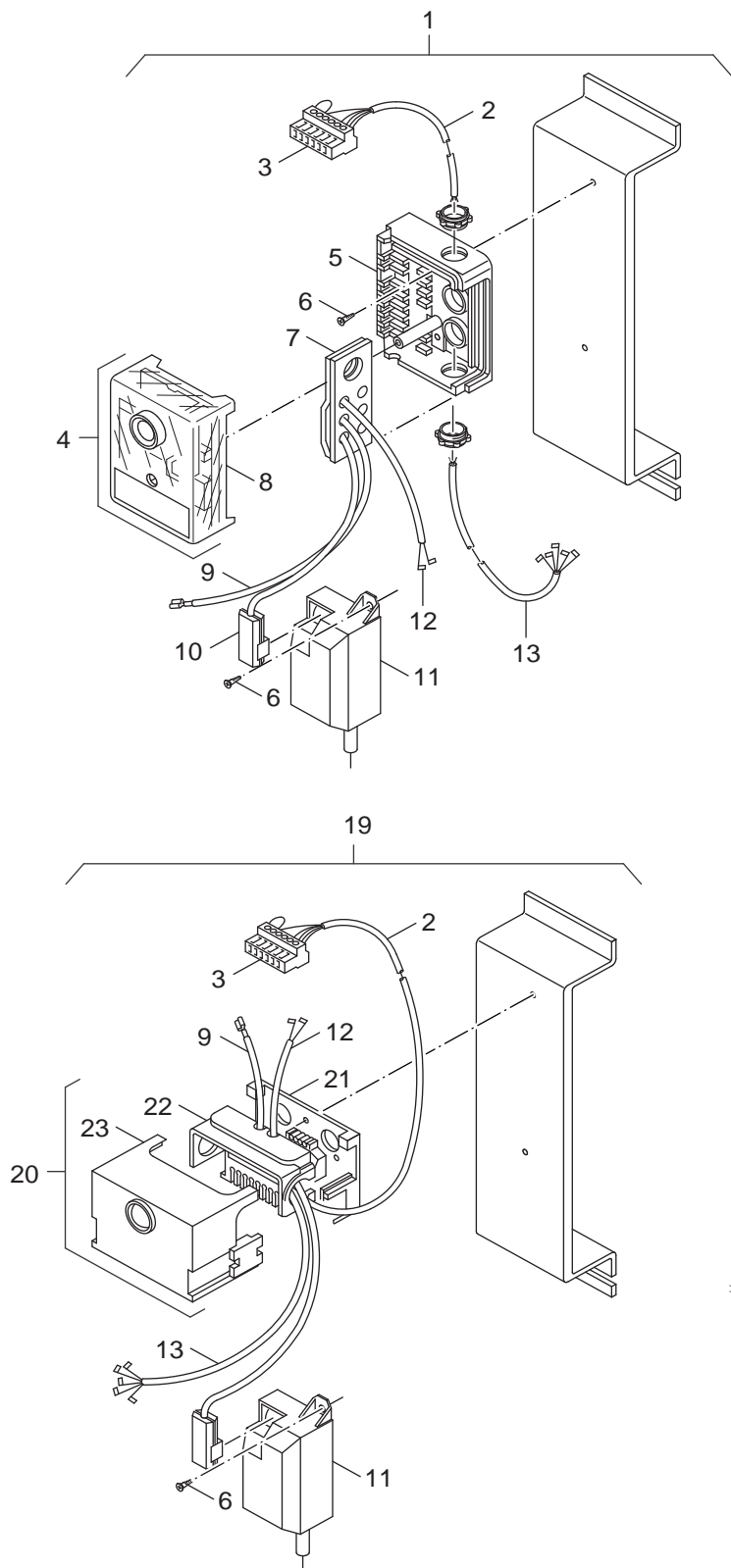
Gasarmatur VR4905  
Gas valve VR4905

**Atmosphärischer Gasbrenner**  
**AE124L**

**5**



**Ersatzteilliste**  
**Spare parts list**



6720906059.aa.RS-Gasarmatur BM762-014

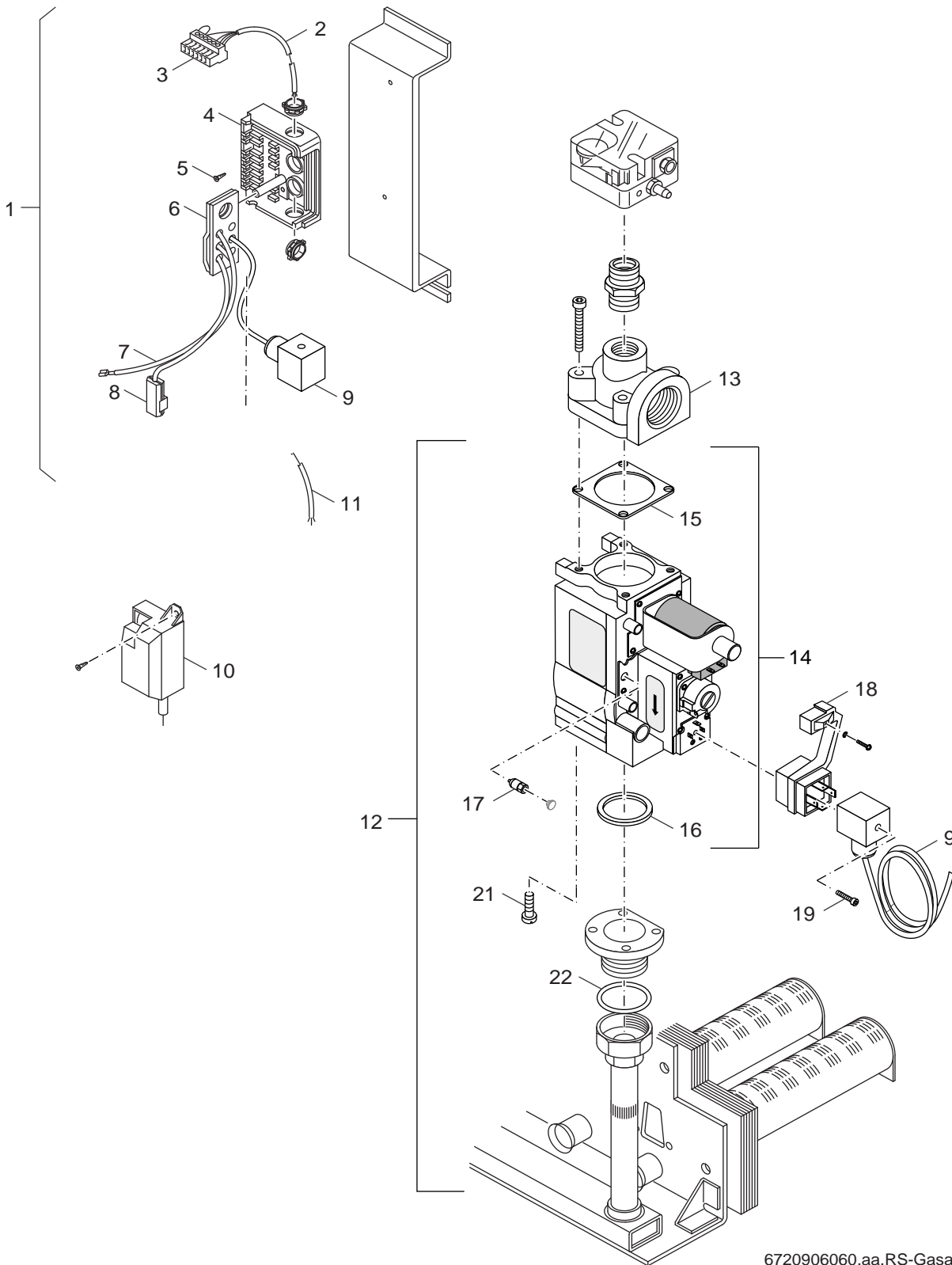
Gasarmatur BM762-014  
Gas valve BM762-014

**Atmosphärischer Gasbrenner**  
**AE124L**

**6**



**Ersatzteilliste**  
**Spare parts list**



6720906060.aa.RS-Gasarmatur VR4605

Gasarmatur VR4605  
Gas valve VR4605

**Atmosphärischer Gasbrenner**  
**AE124L**

**7**





**Übersetzungsliste**  
**List of translations**

Pos	Description
<b>1</b>	<b>Element of construction</b>
1	Gas burner G 124 L 10/2 EE-H
<b>2</b>	<b>Element of construction</b>
2	Pressure monitor town gas identifying
3	O-ring for BM 762 and pressure monitor
4	Servo stepped pressure control V5307
<b>3</b>	<b>Element of construction</b>
1	Burner tray 2 Sections
2	Pressure test nozzle R 1/8" MS
3	Pipe piece R 3/4"x120mm long
4	Thermal insulation Burner label 5m long
5	Main gas orifice 1,30mm Drilled hole SW
6	Washer 13x18x1,5
<b>4</b>	<b>Element of construction</b>
1	Plate (4x)
2	Plate backsite (4x)
3	Cool bar-set D5x190 (10x)
4	Cool bar-set D5x224
5	Lock washer A 5,3 DIN 6797 zinc plated
6	Ridge plate (8x)
7	spacer 1mm (4x)
8	Washer 13x18x1,5
9	Ignition electrode with lead 400mm
10	Monitoring electrode
11	Insulating casing
<b>5</b>	<b>Element of construction</b>
1	Burner control G 91W VR
2	connecting lead 950mm
3	Connecting terminal 7-pol green
4	Set burner control panel Satronic
5	plinth S 98 9-polig Nr 75300
6	Tapping screw DIN7981 C ST3,5x9,5
7	Cable clamping plate Fa.Satronic
8	Automatic gas firing unit DKG972-21
9	Connecting cable for ignition
10	Connecting cable for Timed ignition
11	Igniter- E3713/5 S03
12	Connecting cable for 1. Solenoid valve
13	Connecting cable for 2. Solenoid valve
14	Connecting cable for Gas governor 800mm
15	Switch sensor gas expansion DG 50 B
16	Flange C 3/4" V 4400 angular with
17	Gasket flat 45x45x1 asbestos-free.
18	Protective hood
19	Cable entry
20	Gasket D27x38x2mm C4400 Klinger SIL,
21	Burner control G 91W VR
22	Kit automatic gas firing unit L&S LGA
23	Base for LGA/LOA company L&S
24	Cable entry for LGA/LOA company L&S
25	Gas firing unit LGA 63191 A27
<b>6</b>	<b>Element of construction</b>
1	Burner control G 91W BM
2	connecting lead 950mm
3	Connecting terminal 7-pol green
4	Set burner control panel Satronic
5	plinth S 98 9-polig Nr 75300











Bosch Thermotechnik GmbH  
Sophienstraße 30-32  
D-35576 Wetzlar  
[www.buderus.de](http://www.buderus.de)

**Buderus**